

GERINGHOFF

Mais Star - MS*

Parts Catalog - 2004.....

No. 4050500

MS 400, MS 500, MS 600, MS 800, MS 900, MS 1200B, MS 1800B

MS 600F, MS 800F, MS 1200FB



GERINGHOFF

Carl Geringhoff - Vertriebsgesellschaft mbH & Co.
Gersteinstr. 18
D-59227 Ahlen
Telefon +49 - 23 82 - 98 14 - 45
Telefax +49 - 23 82 - 98 14 - 50
Internet: <http://www.geringhoff.de>
E-Mail: info@geringhoff.de

HINWEISE ZUR BENUTZUNG DER GERINGHOFF - ERSATZTEILLISTE
MIT VERSCHLÜSSELTER TEILEBEZEICHNUNG (CODE)

HOW TO USE GERINGHOFF - PARTS CATALOG
WITH CODED DESIGNATION

COMMENT UTILISER LES CATALOGUES PIECES
GERINGHOFF A DESIGNATION CODEE

FORMA DE UTILIZAR LOS CATALOGOS DE PIEZAS DE RECAMBIO
GERINGHOFF CON DENOMINACIONES EN CLAVE

COME USARE IL CATALOGO RICAMBI GERINGHOFF
CON DESCRIZIONI A CODICE

HET GEBRUIK VAN DE GERINGHOFF ONDERDELEN
CATALOGI MET GECODEERDE INDELING

HINWEISE ZUR BENUTZUNG DER GERINGHOFF - ERSATZTEILLISTE MIT VERSCHLÜSSELTER TEILEBEZEICHNUNG (CODE)

Aus Gründen der Vereinfachung wurde in der Ersatzteilliste auf Texte verzichtet und die Teilbezeichnung teilweise durch Code ersetzt.

Die den Bildtafeln zugeordneten Seiten sind wie folgt aufgebaut:

51/001 (Bildtafel - Seiten Nummer)

A	B	C	D
<i>Abbildung Nr.</i>	<i>Ersatzteil Nr.</i>	<i>Stückzahl</i>	<i>Benennung</i>

Zur Beachtung: Die in der Rubrik 'Benennung' (D) angeführten Code sind fett gedruckt!

Erläuterung der einzelnen Code:

Type Tipo	Reihenanzahl Number of rows Nombre rangés Numero hileras Numero righe Aantal van rijeën	Reihenabstand - cm Row width - cm Distance entre éléments - cm Distancia filas - cm Distanza file - cm Rijenafstand - cm	Reihenabstand - inch Row width - inch Distance entre éléments - inch Distancia filas - inch Distanza file - inch Rijenafstand - inch	Row Distance width - mm entre éléments - mm Distancia filas - mm Distanza file - mm Rijenafstand - mm	Reihenabstand - Sondermodell Row width - special model Distance entre éléments - modèle spécial Distancia filas - modelo especial Distanza file - modello speciale Rijenafstand - special model
MS	4	75			
MS	6		36"		
MS	3			1500	
MS	5				40"-1200mm

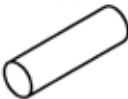
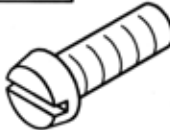






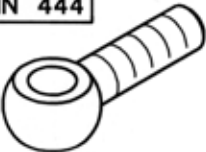


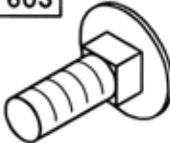



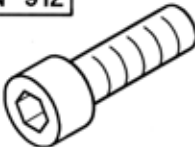



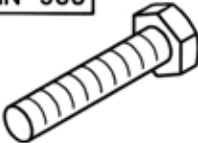












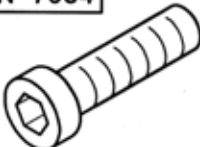
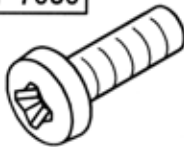
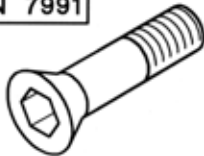



Code	Erklärung
F	<i>Maispflückvorsatz - klappbar</i>
S	<i>Maispflückvorsatz mit schmalen Rahmen</i>
L	<i>Maispflückvorsatz mit breiten Rahmen</i>
B	<i>Maispflückvorsatz beidseitig angetrieben</i>

Inhaltsverzeichnis

Bildtafel

Adaption Case IH - Axial Flow 14.., 16.., 21.., 23..	64/002
Adaption Case IH - Axial Flow 23.. - MS 1270/1275/1230"B/FB	64/011
Adaption Case IH 525/527	64/040
Adaption Claas Mega, VX, Medion	62/001
Adaption Claas Lexion	62/011
Adaption Claas Lexion - Ausführung Nordamerika	62/021
Adaption Claas Lexion - MS 1270 - MS 1822"B/FB	62/026
Adaption Deutz Fahr 4..., 5...	61/001
Adaption Deutz Fahr 4..., 5... Balance	61/010
Adaption Laverda 517-524, 1950-2550	65/000
Adaption Laverda 624-627, 2560-3160, Fiat 521-627 Integrale, 2350-3160 Leveling	65/010
Adaption Gleaner R40-R75 - ohne Schwenkschild	68/001
Adaption Gleaner R40-R75 - mit Schwenkschild	68/011
Adaption Gleaner R72/R75 - ohne Schwenkschild - MS 1230"B/FB	68/020
Adaption Gleaner R72/R75 - mit Schwenkschild - MS 1230"B/FB	68/030
Adaption John Deere 20.., 22..	63/012
Adaption John Deere 9400/10/50, 9500/10/50/60, 9600/10/50/60, 9750/60, 9860	63/023
Adaption John Deere 9750/9760/9860 - MS 1270 - MS 1822"B/FB	63/031
Adaption John Deere 1450/1550, 9540/60/80, 9640/60/80, 9780, 9880	63/040
Adaption Massey Ferguson 30-40, 72..., Fendt	66/001
Adaption Massey Ferguson 8560-8590 Rotary	66/011
Adaption Massey Ferguson 8680 / Gleaner C62 - ohne Schwenkschild	66/021
Adaption Massey Ferguson 8680/9690/9790, Gleaner C62 - mit Schwenkschild, Cha. 660/760	66/030
Adaption Massey Ferguson 8780 Rotary - ohne Schwenkschild	66/040
Adaption Massey Ferguson 8780 Rotary - mit Schwenkschild	66/050
Adaption New Holland TR 85-99	60/000
Adaption New Holland TR 98/99 - MS 1270/1275/1230"B/FB	60/005
Adaption New Holland TX 62-68, TF 76/78, TC - bis Baujahr 2001	60/011
Adaption New Holland TX 63-68, TC - ab Baujahr 2002, CR, CS, CX, Case IH-CT/AFX	60/050
Adaption New Holland CR, CX, Case IH-AFX - MS 1270 - MS 1822"B/FB"	60/055
Adaption Sampo 30..	68/090
Antriebsteile - Gelenkwelle zwischen den Pflückreihen + Wellenverlängerung	53/210
Antriebsteile - Kronenradantrieb MS 470-480/430", MS 500/500L, MS 670-680/630"	55/004
Antriebsteile - Kronenradantrieb MS 670/675/680/630"	55/007
Antriebsteile - Kronenradantrieb MS 436"	55/010
Antriebsteile - Kronenradantrieb MS 636", MS 800 - MS 1000, MS 1200B - MS 1800B	55/014
Antriebsteile - MS 836" - MS 1800B	55/032
Getriebe MS - Getriebewelle	51/420
Getriebe MS - Einzugskettenantrieb + Rotorantrieb	51/430
Getriebe - Schaltgetriebe	55/042
Getriebe - Winkelgetriebe	55/101
Getriebe - Kronenradgetriebe	55/111
Hydraulikanlage MS 670FS / MS 675F / MS 870F / MS 875F / MS 830"F / MS 836"F	54/150
Hydraulikanlage MS 680FL / MS 880F	54/155
Hydraulikanlage MS 1200FB	54/160
Hydraulikträger MS 600F	54/170
Hydraulikträger MS 800F / MS 1200FB	54/180
Hydraulikkupplungen	54/303
Hydraulik-Steuerblock - Claas Lexion / Caterpillar Lexion - Maispflückvorsatz klappbar	54/312
Hydraulik-Steuerblock - Claas Lexion / Caterpillar Lexion - Maispflückvorsatz starr	54/316
Hydraulik-Steuerblock - John Deere 20..,22.. - Maispflückvorsatz klappbar	54/322
Hydraulik-Steuerblock - John Deere 20..,22.. - Maispflückvorsatz starr	54/326
Hydraulik-Multikupplung - New Holland TX 62-68, TF 76/78, CS, CR, CX, Case IH - AFX	54/331
Hydraulik-Multikupplung - Deutz Fahr 4..., 5...	54/335
Hydraulik-Multikupplung - Case IH - AF, CF	54/340
Hydraulik-Multikupplung - Massey Ferguson 30-40, 72..., Fendt	54/346
Hydraulik-Multikupplung - John Deere 9540-9580, 9640-9680, 9760, 9780, 9860, 9880	54/350

DIN

DIN		DIN 7	DIN 84	DIN 125
				
		Zylinderstift	Zylinderschraube	Scheibe
DIN 127	DIN 128	DIN 440-R	DIN 440-V	DIN 442
				
Federring	Federring	Scheibe	Scheibe	Deckel
DIN 444	DIN 471	DIN 472	DIN 603	DIN 625
				
Augenschraube	Sicherring	Sicherring	Flachrundschaube	Rillenkugellager
DIN 720	DIN 908	DIN 912	DIN 914	DIN 916
				
Kegelrollenlager	Verschlusschraube	Zylinderschraube	Gewindestift	Gewindestift
DIN 931	DIN 933	DIN 934	DIN 985	DIN 988
				
Sechskantschraube	Sechskantschraube	Sechskantmutter	Sechskantsicherungsmutter	Passscheibe
DIN 1481	DIN 2093	DIN 3760	DIN 6340	DIN 6798
				
Spannstift	Tellerfeder	Wellendichtring	Scheibe	Fächerscheibe
DIN 6885-A	DIN 6885-B	DIN 6912	DIN 7349	DIN 7603
				
Passfeder	Passfeder	Zylinderschraube	Scheibe	Dichtring
DIN 7980	DIN 7984	DIN 7985	DIN 7991	DIN 9021
				
Federring	Zylinderschraube	Linsenschraube	Senkschraube	Scheibe
DIN 71752	DIN 71802			
				
Gabelkopf	Winkelgelenk			

HOW TO USE GERINGHOFF - PARTS CATALOG WITH CODED REFERENCE

To simplify matters the spare part list is without texts and the parts reference in parts replaced by code.

The pages related to the illustration tables are arranged as follows:

51/001 (illustration table - page no.)

A	B	C	D
<i>Illustration no.</i>	<i>Sparepart no.</i>	<i>Number</i>	<i>Designation</i>

Note: The codes under column 'designation' (D) are printed in heavy types!

Explanation of the different codes:

Type Tipo	Reihenanzahl Number of rows Nombre rangés Numero hileras Numero righe Aantal van rijeen	Reihenabstand - cm Row width - cm Distance entre éléments - cm Distancia filas - cm Distanza file - cm Rijenaftand - cm	Reihenabstand - inch Row width - inch Distance entre éléments - inch Distancia filas - inch Distanza file - inch Rijenaftand - inch	Row Distance Reihenabstand - mm width - mm entre éléments - mm Distancia filas - mm Distanza file - mm Rijenaftand - mm	Reihenabstand - Sondermodell Row width - special model Distance entre éléments - modèle spécial Distancia filas - modelo especial Distanza file - modello speciale Rijenaftand - special model
MS	4	75			
MS	6		36"		
MS	3			1500	
MS	5				40"-1200mm

Code	Specification
F	corn header - folding
S	corn header with small frame
L	corn header with wide frame
B	corn header driven from both sides

Table of contents

Picture

Adaption Case IH - Axial Flow 14.., 16.., 21.., 23..	64/002
Adaption Case IH - Axial Flow 23.. - MS 1270/1275/1230"B/FB	64/011
Adaption Case IH 525/527	64/040
Adaption Claas Mega, VX, Medion	62/001
Adaption Claas Lexion	62/011
Adaption Claas Lexion - design North-America	62/021
Adaption Claas Lexion - MS 1270 - MS 1822"B/FB	62/026
Adaption Deutz Fahr 4..., 5...	61/001
Adaption Deutz Fahr 4..., 5... Balance	61/010
Adaption Laverda 517-524, 1950-2550	65/000
Adaption Laverda 624-627, 2560-3160, Fiat 521-627 Integrale, 2350-3160 Leveling	65/010
Adaption Gleaner R40-R75 - without pivoting shield	68/001
Adaption Gleaner R40-R75 - with pivoting shield	68/011
Adaption Gleaner R72/R75 - without pivoting shield - MS 1230"B/FB	68/020
Adaption Gleaner R72/R75 - with pivoting shield - MS 1230"B/FB	68/030
Adaption John Deere 20.., 22..	63/012
Adaption John Deere 9400/10/50/60, 9500/10/50/60, 9600/10/50/60, 9750/60, 9860	63/023
Adaption John Deere 9750/9760/9860 - MS 1270 - MS 1822"B/FB	63/031
Adaption John Deere 1450/1550, 9540/60/80, 9640/60/80, 9780, 9880	63/040
Adaption Massey Ferguson 30-40, 72..., Fendt	66/001
Adaption Massey Ferguson 8560-8590 Rotary	66/011
Adaption Massey Ferguson 8680 / Gleaner C62 - without pivoting shield	66/021
Adaption Massey Ferguson 8680/9690/9790, Gleaner C62 - with pivoting shield, Cha. 660/760	66/030
Adaption Massey Ferguson 8780 Rotary - without pivoting shield	66/040
Adaption Massey Ferguson 8780 Rotary - with pivoting shield	66/050
Adaption New Holland TR 85-99	60/000
Adaption New Holland TR 98/99 - MS 1270/1275/1230"B/FB	60/005
Adaption New Holland TX 62-68, TF 76/78, TC - construction year until 2001	60/011
Adaption New Holland TX 63-68, TC - construction year from 2002, CR, CS, CX, Case IH-CT/AFX	60/050
Adaption New Holland CR, CX, Case IH-AFX - MS 1270 - MS 1822"B/FB"	60/055
Adaption Sampo 30..	68/090
Auger - not split design	54/202
Auger - split design	54/212
Auger - header center frame MS 600F / MS 800F / MS 1200FB	54/252
Auger - header outer frame left MS 600F / MS 800F / MS 1200FB	54/261
Auger - header outer frame right MS 600F / MS 800F / MS 1200FB	54/271
Auger cover	56/032
Bodywork - center shield and center divider nose MS - metal	53/004
Bodywork - center shield and center divider nose MS - plastic	53/102
Bodywork - center shield and center divider nose MS - plastic	53/105
Bodywork - folding center shield MS - plastic	53/111
Bodywork - folding center shield MS - plastic	53/115
Bodywork - outer shield and outer divider nose MS - plastic	53/121
Bodywork - Internal shield 42" - 90"	53/200
Bodywork - Internal cover 42" - 90"	53/210
Coupling system between the row units	52/001
Coupling system between the hinged frame	52/012
Driving parts - PTO between the row units + shaft extensions	53/210
Driving parts - crown gear drive MS 470-480/430", MS 500/500L, MS 670-680/630"	55/004
Driving parts - crown gear drive MS 670/675/680/630"	55/007
Driving parts - crown gear drive MS 436"	55/010
Driving parts - crown gear drive RD 636", MS 800 - MS 1000, MS 1200B - MS 1800B	55/014
Driving parts - MS 836" - MS 1800B	55/032

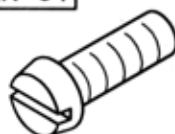
DIN

DIN 7



straight pin

DIN 84



cylinder head screw

DIN 125



washer

DIN 127



lock washer

DIN 128



lock washer

DIN 440-R



washer

DIN 440-V



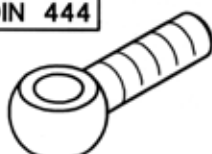
washer

DIN 442



cover

DIN 444



eye bolt

DIN 471



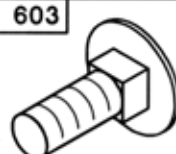
locking ring

DIN 472



locking ring

DIN 603



saucer-head screw

DIN 625



grooved ball bearing

DIN 720



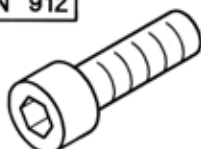
taper roller bearing

DIN 908



screw plug

DIN 912



cylinder head screw

DIN 914



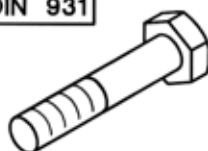
setscrew

DIN 916

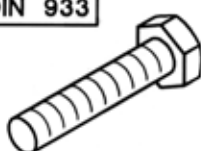


setscrew

DIN 931

hexagon head
cap screw

DIN 933

hexagon head
cap screw

DIN 934



hexagon nut

DIN 985



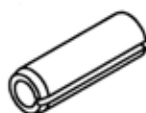
hexagon locking nut

DIN 988



shim ring

DIN 1481



dowel pin

DIN 2093



disk spring

DIN 3760



shaft sealing ring

DIN 6340



washer

DIN 6798



serrated lock washer

DIN 6885-A

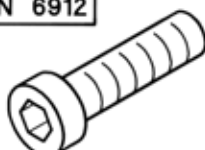


fitting key

DIN 6885-B

rectangular shaft
key stock

DIN 6912



cylinder head screw

DIN 7349



washer

DIN 7603



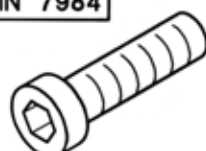
sealing ring

DIN 7980



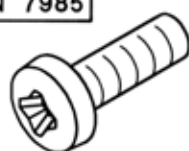
lock washer

DIN 7984



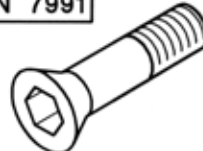
cylinder head screw

DIN 7985



oval head screw

DIN 7991



countersunk screw

DIN 9021



washer

DIN 71752



clevis

DIN 71802



angled joint

MODE D'UTILISATION DE LA NOMENCLATURE GERINGHOFF : CODIFICATION DES PIECES DETACHEES

Pour des raisons de simplification, la nomenclature des pièces détachées a été établie sans apport de texte et les libellés correspondant aux pièces ont en partie été remplacés par des codes.

Les pages correspondant aux panneaux d'illustration présentent la structure suivante:

51/001 (Panneaux d'illustration - Numéros de page)

A	B	C	D
<i>no.</i> <i>d'illustration</i>	<i>no.</i> <i>de pièce</i>	<i>quantité</i>	<i>libellé</i>

Attention: Les codes utilisés dans la rubrique 'Libellé' (D) sont inscrits en caractères gras!

Explications des Abreviations:

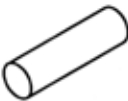
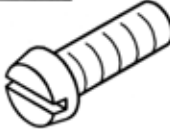






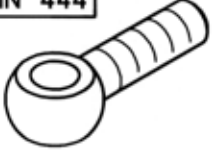


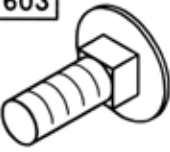






















Type Tipo	Reihenanzahl Number of rows Nombre rangés Numero hileras Numero righe Aantal van rijeën	Reihenabstand - cm Row width - cm Distance entre éléments - cm Distancia filas - cm Distanza file - cm Rijenafstand – cm	Reihenabstand - inch Row width - inch Distance entre éléments - inch Distancia filas - inch Distanza file - inch Rijenafstand – inch	Row Distance width - mm entre éléments - mm Distancia filas - mm Distanza file - mm Rijenafstand – mm	Reihenabstand - Sondermodell Row width - special model Distance entre éléments - modèle spécial Distancia filas - modelo especial Distanza file - modello speciale Rijenafstand - speciaal model
MS	4	75			
MS	6		36"		
MS	3			1500	
MS	5				40"-1200mm

Code	Texte
F	<i>Bec cueilleur mais - repliable</i>
S	<i>Bec cueilleur mais avec bâti étroit</i>
L	<i>Bec cueilleur mais avec bâti large</i>
B	<i>Bec cueilleur mais – commande bilatérale</i>

SommairePanneau
d'illustrations

Adaptation Case IH - Axial Flow 14..., 16..., 21..., 23..	64/002
Adaptation Case IH - Axial Flow 23.. - MS 1270/1275/1230"B/FB	64/011
Adaptation Case IH 525/527	64/040
Adaptation Claas Mega, VX, Medion	62/001
Adaptation Claas Lexion	62/011
Adaptation Claas Lexion - Modèle pour Amérique du Nord	62/021
Adaptation Claas Lexion - MS 1270 - MS 1822"B/FB	62/026
Adaptation Deutz Fahr 4..., 5...	61/001
Adaptation Deutz Fahr 4..., 5... Balance	61/010
Adaptation Laverda 517-524, 1950-2550	65/000
Adaptation Laverda 624-627, 2560-3160, Fiat 521-627 Integrale, 2350-3160 Leveling	65/010
Adaptation Gleaner R40-R75 - sans convoyeur inclinable	68/001
Adaptation Gleaner R40-R75 - avec convoyeur inclinable	68/011
Adaptation Gleaner R72/R75 - sans convoyeur inclinable - MS 1230"B/FB	68/020
Adaptation Gleaner R72/R75 - avec convoyeur inclinable - MS 1230"B/FB	68/030
Adaptation John Deere 20..., 22..	63/012
Adaptation John Deere 9400/10/50/60, 9500/10/50/60, 9600/10/50/60, 9750/60, 9860	63/023
Adaptation John Deere 9750/9760/9860 - MS 1270 - MS 1822"B/FB	63/031
Adaptation John Deere 1450/1550, 9540/60/80, 9640/60/80, 9780, 9880	63/040
Adaptation Massey Ferguson 30-40, 72..., Fendt	66/001
Adaptation Massey Ferguson 8560-8590 Rotary	66/011
Adaptation Massey Ferguson 8680 / Gleaner C62 - sans convoyeur inclinable	66/021
Adaptation Massey Ferguson 8680/9690/9790, GL-C62 - avec convoyeur inclinable, Cha. 660/760	66/030
Adaptation Massey Ferguson 8780 Rotary - sans convoyeur inclinable	66/040
Adaptation Massey Ferguson 8780 Rotary - avec convoyeur inclinable	66/050
Adaptation New Holland TR 85-99	60/000
Adaptation New Holland TR 98/99 - MS 1270/1275/1230"B/FB	60/005
Adaptation New Holland TX 62-68, TF 76/78, TC - jusqu' à la fin du modèle 2001	60/011
Adaptation New Holland TX 63-68, TC - a partir de la du modèle 2002, CR, CS, CX, Case IH-CT/AFX	60/050
Adaptation New Holland CR, CX, Case IH-AFX - MS 1270 - MS 1822"B/FB"	60/055
Adaptation Sampo 30..	68/090
Bâti de vis d'alimentation - élément central MS 600F	54/004
Bâti de vis d'alimentation - élément extérieur gauche MS 600F	54/012
Bâti de vis d'alimentation - élément extérieur droit MS 600F	54/022
Bâti de vis d'alimentation - élément central MS 800F / MS 1200FB	54/034
Bâti de vis d'alimentation - élément extérieur MS 800F / MS 1200FB	54/042
Bâti de vis d'alimentation - MS 470-80/30" / MS 570-80 / MS 670-80/30"	54/053
Bâti de vis d'alimentation - MS 436 / MS 636 / MS 800 - MS1800B	54/080
Carrosserie - Capot et pointe diviseur MS - métal	53/004
Carrosserie - Capot et pointe diviseur MS - matière plastique	53/102
Carrosserie - Capot et pointe diviseur MS - matière plastique	53/105
Carrosserie - Capot amovible MS - matière plastique	53/111
Carrosserie - Capot amovible MS - matière plastique	53/115
Carrosserie - Capot et pointe extérieurs MS - matière plastique	53/121
Carrosserie - Carrosserie intérieure 42" - 90"	53/200
Carrosserie - Tôle de protection 42" - 90"	53/210
Éléments cueilleurs MS	51/401
Éléments cueilleurs MS - Chaînes et glissières	51/406
Éléments cueilleurs MS - Rotors	51/410
Embrayage automatique (SFS) - derrière bâti MS 600F	55/054
Embrayage automatique (SFS) - derrière bâti MS 800F	55/063
Embrayage automatique (SFS) - derrière bâti MS 1200FB	55/071

DIN

		DIN 7  Goupille cylindrique	DIN 84  Vis à tête cylindrique fendue	DIN 125  Rondelle
DIN 127  Rondelle élastique	DIN 128  Rondelle élastique	DIN 440-R  Rondelle	DIN 440-V  Rondelle	DIN 442  Chapeau
DIN 444  Boulon à oeil	DIN 471  Circlip	DIN 472  Circlip	DIN 603  Boulon à tête bombée	DIN 625  Roulement à billes rainuré
DIN 720  Roulement à rouleaux coniques	DIN 908  Vis de fermeture	DIN 912  Vis à tête cylindrique	DIN 914  Vis sans tête	DIN 916  Vis sans tête
DIN 931  Vis à tête hexagonale	DIN 933  Vis à tête hexagonale	DIN 934  Ecrou hexagonal	DIN 985  Contre-écrou hexagonal	DIN 988  Rondelle d'ajustage
DIN 1481  Goupille de serrage	DIN 2093  Rondelle-ressort	DIN 3760  Bague a lévre	DIN 6340  Rondelle	DIN 6798  Rondelle élastique plane à dents
DIN 6885-A  Clavette	DIN 6885-B  Clavette	DIN 6912  Vis à tête cylindrique	DIN 7349  Rondelle	DIN 7603  Bague d'étanchéité
DIN 7980  Rondelle élastique	DIN 7984  Vis à tête cylindrique	DIN 7985  Vis à tête bombée	DIN 7991  Vis à tête conique	DIN 9021  Rondelle
DIN 71752  Fourchette	DIN 71802  Joint à angle			

FORMA DE UTILIZAR LOS CATALOGOS DE PIEZAS DE RECAMBIO GERINGHOFF CON DENOMINACIONES EN CLAVE

Por razones de simplificación se ha hecho esta lista sin texto y reemplazado la designación de las piezas en parte por código.

Las páginas coordinadas a las laminas están configuradas como sigue:

51/001 (lamina - página no.)

A	B	C	D
<i>Ilustración no.</i>	<i>Pieza de recambio no.</i>	<i>Número de piezas</i>	<i>Designación</i>

Nota: Los códigos indicados en la rúbrica 'designación' (D) están en letras gordas!

Identificación de los códigos diferentes:

Type Tipo	Reihenanzahl Number of rows Nombre rangos Numero hileras Numero righe Aantal van rijeen	Reihenabstand - cm Row width - cm Distance entre éléments - cm Distancia filas - cm Distanza file - cm Rijenaafstand - cm	Reihenabstand - inch Row width - inch Distance entre éléments - inch Distancia filas - inch Distanza file - inch Rijenaafstand - inch	Row Distance width - mm entre éléments - mm Distancia filas - mm Distanza file - mm Rijenaafstand - mm	Reihenabstand - Sondermodell Row width - special model Distance entre éléments - modèle spécial Distancia filas - modelo especial Distanza file - modello speciale Rijenaafstand - special model
MS	4	75			
MS	6		36"		
MS	3			1500	
MS	5				40"-1200mm

Código	Identificación
F	<i>Cabezal de maíz - plegable</i>
S	<i>Cabezal de maíz con bastidor estrecho</i>
L	<i>Cabezal de maíz con bastidor ancho</i>
B	<i>Cabezal de maíz - accionamiento bilateral</i>

Indice de contenido

Lamina


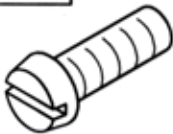








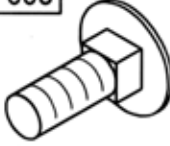



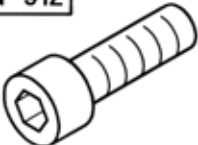



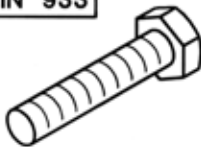










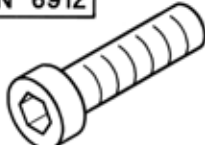



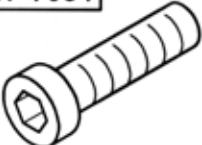
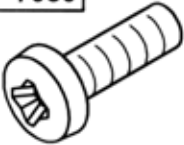
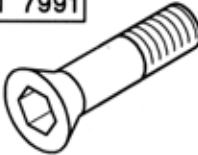


	Lamina
Adaptación Case IH - Axial Flow 14..., 16..., 21..., 23..	64/002
Adaptación Case IH - Axial Flow 23.. - MS 1270/1275/1230"B/FB	64/011
Adaptación Case IH 525/527	64/040
Adaptación Claas Mega, VX, Medion	62/001
Adaptación Claas Lexion	62/011
Adaptación Claas Lexion - diseno Norte-América	62/021
Adaptación Claas Lexion - MS 1270 - MS 1822"B/FB	62/026
Adaptación Deutz Fahr 4..., 5...	61/001
Adaptación Deutz Fahr 4..., 5... Balance	61/010
Adaptación Laverda 517-524, 1950-2550	65/000
Adaptación Laverda 624-627, 2560-3160, Fiat 521-627 Integrale, 2350-3160 Leveling	65/010
Adaptación Gleaner R40-R75 - sin escudo giratorio	68/001
Adaptación Gleaner R40-R75 - con escudo giratorio	68/011
Adaptación Gleaner R72/R75 - sin escudo giratorio - MS 1230"B/FB	68/020
Adaptación Gleaner R72/R75 - con escudo giratorio - MS 1230"B/FB	68/030
Adaptación John Deere 20..., 22..	63/012
Adaptación John Deere 9400/10/50/60, 9500/10/50/60, 9600/10/50/60, 9750/60, 9860	63/023
Adaptación John Deere 9750/9760/9860 - MS 1270 - MS 1822"B/FB	63/031
Adaptación John Deere 1450/1550, 9540/60/80, 9640/60/80, 9780, 9880	63/040
Adaptación Massey Ferguson 30-40, 72..., Fendt	66/001
Adaptación Massey Ferguson 8560-8590 Rotary	66/011
Adaptación Massey Ferguson 8680 / Gleaner C62 - sin escudo giratori	66/021
Adaptación Massey Ferguson 8680/9690/9790, Gleaner C62 - con escudo giratori, Cha. 660/760	66/030
Adaptación Massey Ferguson 8780 Rotary - sin escudo giratori	66/040
Adaptación Massey Ferguson 8780 Rotary - con escudo giratori	66/050
Adaptación New Holland TR 85-99	60/000
Adaptación New Holland TR 98/99 - MS 1270/1275/1230"B/FB	60/005
Adaptación New Holland TX 62-68, TF 76/78, TC - hasta fin del modelo 2001	60/011
Adaptación New Holland TX 63-68, TC - desde del modelo 2002, CR, CS, CX, Case IH-CT/AFX	60/050
Adaptación New Holland CR, CX, Case IH-AFX - MS 1270 - MS 1822"B/FB"	60/055
Adaptación Sampo 30..	68/090
Bastidor - elemento central MS 600F	54/004
Bastidor - elemento exterior a la izquierda MS 600F	54/012
Bastidor - elemento exterior a la derecha MS 600F	54/022
Bastidor - elemento central MS 800F / MS 1200FB	54/034
Bastidor - elemento exterior MS 800F / MS 1200FB	54/042
Bastidor - MS 470-80/30" / MS 570-80 / MS 670-80/30"	54/053
Bastidor - MS 436 / MS 636 / MS 800 - MS1800B	54/080
Carrocería - capota central y punta central MS - metal	53/004
Carrocería - capota central y punta central MS - plástico	53/102
Carrocería - capota central y punta central MS - plástico	53/105
Carrocería - capota abatible MS - plástico	53/111
Carrocería - capota abatible MS - plástico	53/115
Carrocería - capota exterior y punta exterior MS - plástico	53/121
Carrocería - Carrocería interior 42" - 90"	53/200
Carrocería - Chapa protectora 42" - 90"	53/210
Engranaje MS - árbol de transmisión	51/420
Engranaje MS - accionamiento de las cadenas alimentadoras + accionamiento rotor	51/430
Engranaje - cambio de marchas	55/042
Engranaje - engranaje angular	55/101
Engranaje - engranaje corona dentada	55/111

Indice de contenido

Lamina

Girasol - equipamiento girasol para unidad cosechadora MS	51/900
Hidráulico - sistema hidráulico MS 670FS / MS 675F / MS 870F / MS 875F / MS 830"F / MS 836"F	54/150
Hidráulico - sistema hidráulico MS 680FL / MS 880F	54/155
Hidráulico - sistema hidráulico MS 1200FB	54/160
Hidráulico - portador hidráulica MS 600F	54/170
Hidráulico - portador hidráulica MS 800F / MS 1200FB	54/180
Hidráulico - acoplamientos hidráulicos	54/303
Hidráulico - bloque de control hidráulico - Claas/Caterpillar Lexion - cabezal plegable	54/312
Hidráulico - bloque de control hidráulico - Claas/Caterpillar Lexion - cabezal non plegable	54/316
Hidráulico - bloque de control hidráulico - John Deere 20...,22.. - cabezal plegable	54/322
Hidráulico - bloque de control hidráulico - John Deere 20...,22.. - cabezal non plegable	54/326
Hydraúlico - multi-acoplador - New Holland TX 62-68, TF 76/78, CS, CR, CX, IH - AFX	54/331
Hydraúlico - multi-acoplador - Deutz Fahr 4..., 5...	54/335
Hydraúlico - multi-acoplador - Case IH - AF, CF	54/340
Hydraúlico - multi-acoplador - Massey Ferguson 30-40, 72..., Fendt	54/346
Hydraúlico - multi-acoplador - John Deere 9540-9580, 9640-9680, 9760, 9780, 9860, 9880	54/350
Piezas motrices - Arbol de transmission entre los elementos cosechadores + extensiones arbol	53/210
Piezas motrices - accionamiento por corona dentada MS470-80/30", MS500/500L, MS670-80/30"	55/004
Piecas motrices - accionamiento por corona dentada MS 670/675/680/630"	55/007
Piecas motrices - accionamiento por corona dentada MS 436"	55/010
Piecas motrices - accionamiento por corona dentada MS 636", MS800-1000, MS1200B-1800B	55/014
Piezas motrices - MS 836" - MS 1800B	55/032
Sistema autoacoplado (SFS) detrás del bastidor MS 600F	55/054
Sistema autoacoplado (SFS) detrás del bastidor MS 800F	55/063
Sistema autoacoplado (SFS) detrás del bastidor MS 1200FB	55/071
Sistema de acoplamiento entre las unidades cosechadoras	52/001
Sistema de acoplamiento entre los elementos plegables	52/012
Sorgo - equipamiento sorgo para unidad cosechadora MS	51/950
Tornillo sin fin - versión non dividida	54/202
Tornillo sin fin - versión dividida	54/212
Tornillo sin fin - elemento central bastidor MS 600F / MS 800F / MS 1200FB	54/252
Tornillo sin fin - elemento exterior bastidor a la izquierda MS 600F / MS 800F / MS 1200FB	54/261
Tornillo sin fin - elemento exterior bastidor a la derecha MS 600F / MS 800F / MS 1200FB	54/271
Tornillo sin fin - cubierta	56/032
Unidad cosechadora MS	51/401
Unidad cosechadora MS - cadenas de alimentación + guía	51/406
Unidad cosechadora MS - rotores	51/410
Unidad sensor para control de la velocidad	54/131
Varillaje de reglaje placas cosechadoras - cabezal non plegable	54/123
Varillaje de reglaje placas cosechadoras - cabezal plegable	54/114
Posición propulsora para tipo de cosechadora (ATP)	55/000
Perfil código bastidor y ancho con variantes cosechadoras posibles MS	54/060
Index	

DIN

DIN		DIN 7	DIN 84	DIN 125
		 pasador cilindrico	 tornillo cilindrico	 arandela
DIN 127	DIN 128	DIN 440-R	DIN 440-V	DIN 442
 anillo elástico	 anillo elástico	 arandela	 arandela	 tapa
DIN 444	DIN 471	DIN 472	DIN 603	DIN 625
 tornillo con ojo	 anillo de seguridad	 anillo de seguridad	 tornillo de cabeza redonda	 rodamiento ranurado de bolas
DIN 720	DIN 908	DIN 912	DIN 914	DIN 916
 rodamiento de rodillos cónicos	 tornillo tapón	 tornillo cilindrico	 tornillo prisionero	 tornillo prisionero
DIN 931	DIN 933	DIN 934	DIN 985	DIN 988
 tornillo de cabeza hexagonal	 tornillo de cabeza hexagonal	 tuerca hexagonal	 tuerca de seguridad hexagonal	 arandela de ajuste
DIN 1481	DIN 2093	DIN 3760	DIN 6340	DIN 6798
 pasador de sujeción	 resorte de disco	 anillo-retén	 arandela	 arandela de frenado dentellado
DIN 6885-A	DIN 6885-B	DIN 6912	DIN 7349	DIN 7603
 muelle de ajuste	 muelle de ajuste	 tornillo cilindrico	 arandela	 anillo obturador
DIN 7980	DIN 7984	DIN 7985	DIN 7991	DIN 9021
 anillo elástico	 tornillo cilindrico	 tornillo de sebo	 tornillo avellanado	 arandela
DIN 71752	DIN 71802			
 yugo	 codo articulado			

COME USARE IL CATALOGO RICAMBI GERINGHOFF CON DESCRIZIONI A CODICE

Per ragioni di semplificazione il listino dei ricambi é stato fatto senza testo e l'identificazione dei pezzi sostituita in parte con codice.

Le pagine coordinate alle tavole sono configurate come segue:

51/001 (tavola - no. di pagina)

A	B	C	D
<i>Illustrazione no.</i>	<i>Pezzo di ricambio no.</i>	<i>Numero dei Pezzi</i>	<i>Identificazione</i>

Nota: I codici indicati nella rubrica 'identificazione' (D) sono stampati in nero!

Identificazione dei codici differenti:

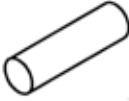
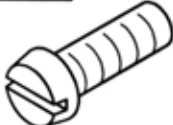







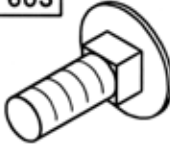



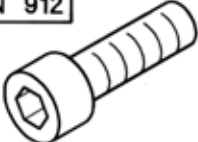



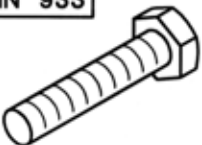









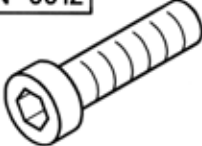



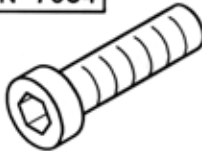
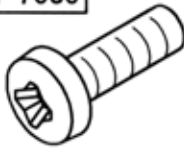
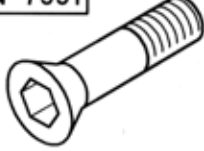


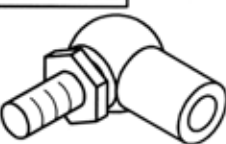
Type Tipo	Reihenanzahl Number of rows Nombre ranges Numero hileras Numero righe Aantal van rijeen	Reihenabstand - cm Row width - cm Distance entre éléments - cm Distancia filas - cm Distanza file - cm Rijenafstand - cm	Reihenabstand - inch Row width - inch Distance entre éléments - inch Distancia filas - inch Distanza file - inch Rijenafstand - inch	Row Distance width - mm entre éléments - mm Distancia filas - mm Distanza file - mm Rijenafstand - mm	Reihenabstand - Sondermodell Row width - special model Distance entre éléments - modèle spécial Distancia filas - modelo especial Distanza file - modello speciale Rijenafstand - special model
MS	4	75			
MS	6		36"		
MS	3			1500	
MS	5				40"-1200mm

Codice	Identificazione
F	testata a mais - pieghevole
S	testata a mais con telaio stretta
L	testata a mais con telaio larga
B	testata a mais - azionamento bilaterale

Indice**Tavola**

Adattamento Case IH - Axial Flow 14..., 16..., 21..., 23..	64/002
Adattamento Case IH - Axial Flow 23.. - MS 1270/1275/1230"B/FB	64/011
Adattamento Case IH 525/527	64/040
Adattamento Claas Mega, VX, Medion	62/001
Adattamento Claas Lexion	62/011
Adattamento Claas Lexion - modello Nordamerica	62/021
Adattamento Claas Lexion - MS 1270 - MS 1822"B/FB	62/026
Adattamento Deutz Fahr 4..., 5...	61/001
Adattamento Deutz Fahr 4..., 5... Balance	61/010
Adattamento Laverda 517-524, 1950-2550	65/000
Adattamento Laverda 624-627, 2560-3160, Fiat 521-627 Integrale, 2350-3160 Leveling	65/010
Adattamento Gleaner R40-R75 - senza scudo orientabile	68/001
Adattamento Gleaner R40-R75 - con scudo orientabile	68/011
Adattamento Gleaner R72/R75 - senza scudo orientabile - MS 1230"B/FB	68/020
Adattamento Gleaner R72/R75 - con scudo orientabile - MS 1230"B/FB	68/030
Adattamento John Deere 20..., 22..	63/012
Adattamento John Deere 9400/10/50/60, 9500/10/50/60, 9600/10/50/60, 9750/60, 9860	63/023
Adattamento John Deere 9750/9760/9890 - MS 1270 - MS 1822"B/FB	63/031
Adattamento John Deere 1450/1550, 9540/60/80, 9640/60/80, 9780, 9880	63/040
Adattamento Massey Ferguson 30-40, 72..., Fendt	66/001
Adattamento Massey Ferguson 8560-8590 Rotary	66/011
Adattamento Massey Ferguson 8680 / Gleaner C62 - senza scudo orientabile	66/021
Adattamento Massey Ferguson 8680/9690/9790, Gleaner C62 - con scudo orientabile, Cha. 660/760	66/030
Adattamento Massey Ferguson 8780 Rotary - senza scudo orientabile	66/040
Adattamento Massey Ferguson 8780 Rotary - con scudo orientabile	66/050
Adattamento New Holland TR 85-99	60/000
Adattamento New Holland TR 98/99 - MS 1270/1275/1230"B/FB	60/005
Adattamento New Holland TX 62-68, TF 76/78, TC - fino al fine dell'anno di costruzione 2001	60/011
Adattamento New Holland TX 63-68, TC - dell'anno di costruzione 2002, CR, CS, CX, Case IH-CT/AFX	60/050
Adattamento New Holland CR, CX, Case IH-AFX - MS 1270 - MS 1822"B/FB"	60/055
Adattamento Sampo 30..	68/090
Asta regolabile piastre raccogliatrici - testata a mais non pieghevole	54/123
Asta regolabile piastre raccogliatrici - testata a mais pieghevole	54/114
Carrozzeria - schermo centrale e punta centrale MS - metallo	53/004
Carrozzeria - schermo centrale e punta centrale MS - plastica	53/102
Carrozzeria - schermo centrale e punta centrale MS - plastica	53/105
Carrozzeria - schermo ribaltabile MS - plastica	53/111
Carrozzeria - schermo ribaltabile MS - plastica	53/115
Carrozzeria - schermo esterno e punta esterna MS - plastica	53/121
Carrozzeria - Carrozzeria interiore 42" - 90"	53/200
Carrozzeria - Lamiera di protezione 42" - 90"	53/210
Elementi di comando - albero articolato fra righe raccogliatrici + prolunghe alberi	53/210
Elementi di comando - ingranaggio frontale MS 470-480/430", MS 500/500L, MS 670-680/630"	55/004
Elementi di comando - ingranaggio frontale MS 670/675/680/630"	55/007
Elementi di comando - ingranaggio frontale MS 436"	55/010
Elementi di comando - ingranaggio frontale MS 636", MS 800 - MS 1000, MS 1200B - MS 1800B	55/014
Elementi di comando - MS 836" - MS 1800B	55/032
Elemento raccogliatrici MS	51/401
Elemento raccogliatrici MS - catena di alimentazione + guida	51/406
Elemento raccogliatrici MS - rotori	51/410
Girasoli - equipaggiamento girasoli per elemento raccogliatrice MS	51/900

DIN

	DIN 7  spina cilindrica	DIN 84  vite a testa cilindrica	DIN 125  rondella	
DIN 127  anello a molla	DIN 128  anello a molla	DIN 440-R  rondella	DIN 440-V  rondella	DIN 442  coperchio
DIN 444  vite con occhio	DIN 471  anello di sicurezza	DIN 472  anello di sicurezza	DIN 603  vite con testa a calotta piatta	DIN 625  cuscinetto rigido a sfere
DIN 720  cuscinetto rigido concio	DIN 908  tapo a vite	DIN 912  vite a testa cilindrica	DIN 914  spina filettata	DIN 916  spina filettata
DIN 931  vite con testa esagonale	DIN 933  vite con testa esagonale	DIN 934  dado esagonale	DIN 985  dado di sicurezza esagonale	DIN 988  spessore di rasamento
DIN 1481  perno tenditore	DIN 2093  molla a disco	DIN 3760  anello di tenuta albero	DIN 6340  rondella	DIN 6798  rondella a ventaglio
DIN 6885-A  molla di regolazione	DIN 6885-B  molla di regolazione	DIN 6912  vite a testa cilindrica	DIN 7349  rondella	DIN 7603  anello di tenuta
DIN 7980  anello a molla	DIN 7984  vite a testa cilindrica	DIN 7985  vite a goccia	DIN 7991  vite a testa svasata	DIN 9021  rondella
DIN 71752  testa biforcata	DIN 71802  articolazione angolare			

TIPS VOOR HET GEBRUIK VAN DE GERINGHOFF - ONDERDELENLIJST MET CODES

Om het eenvoudig te houden, worden in deze onderdelenlijst geen teksten opgenomen en wordt de omschrijving van de onderdelen deels met codes aangegeven.

De pagina's met afbeeldingen zijn als volgt ingedeeld:

51/001 (afbeelding - paginanummer)

A	B	C	D
<i>Afbeelding Nr.</i>	<i>Onderdeel Nr.</i>	<i>Aantal</i>	<i>Omschrijving</i>

Let op: De onder 'omschrijving' (D) gebruikte codering is vet gedrukt!

Verklaring van de codes:


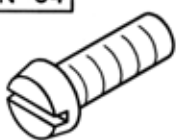






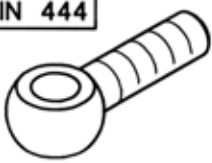


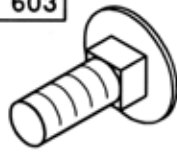



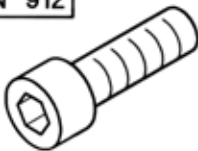


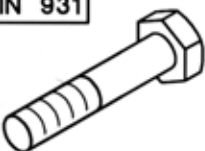
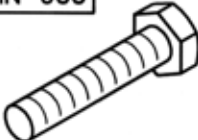










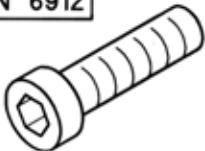



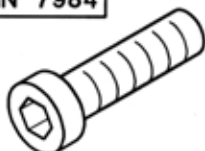
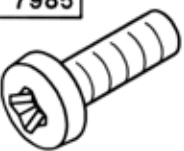
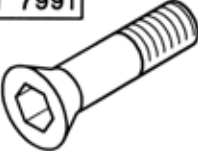



Type Tipo	Reihenanzahl Number of rows Nombre rangas Numero hileras Numero righe Aantal van rijeen	Reihenabstand - cm Row width - cm Distance entre éléments - cm Distancia filas - cm Distanza file - cm Rijenafstand – cm	Reihenabstand - inch Row width - inch Distance entre éléments - inch Distancia filas - inch Distanza file - inch Rijenafstand – inch	Row Distance width - mm entre éléments - mm Distancia filas - mm Distanza file - mm Rijenafstand – mm	Reihenabstand - Sondermodell Row width - special model Distance entre éléments - modèle spécial Distancia filas - modelo especial Distanza file - modello speciale Rijenafstand - special model
MS	4	75			
MS	6		36"		
MS	3			1500	
MS	5				40"-1200mm

Code	Verklaring
F	<i>Maiskolvenplukker - opklapbaar</i>
S	<i>Maiskolvenplukker met smale raam</i>
L	<i>Maiskolvenplukker met brede raam</i>
B	<i>Maiskolvenplukker – tweezijdige aandrijving</i>

Inhoudsopgave**Afbeelding**

Aanbouwdelen Case IH - Axial Flow 14..., 16..., 21..., 23..	64/002
Aanbouwdelen Case IH - Axial Flow 23.. - MS 1270/1275/1230"B/FB	64/011
Aanbouwdelen Case IH 525/527	64/040
Aanbouwdelen Claas Mega, VX, Medion	62/001
Aanbouwdelen Claas Lexion	62/011
Aanbouwdelen Claas Lexion - uitvoering Noord Amerika	62/021
Aanbouwdelen Claas Lexion - MS 1270 - MS 1822"B/FB	62/026
Aanbouwdelen Deutz Fahr 4..., 5...	61/001
Aanbouwdelen Deutz Fahr 4..., 5... Balance	61/010
Aanbouwdelen Laverda 517-524, 1950-2550	65/000
Aanbouwdelen Laverda 624-627, 2560-3160, Fiat 521-627 Integrale, 2350-3160 Leveling	65/010
Aanbouwdelen Gleaner R40-R75 - zonder pendelend maaibord	68/001
Aanbouwdelen Gleaner R40-R75 - met pendelend maaibord	68/011
Aanbouwdelen Gleaner R72/R75 - zonder pendelend maaibord - MS 1230"B/FB	68/020
Aanbouwdelen Gleaner R72/R75 - met pendelend maaibord - MS 1230"B/FB	68/030
Aanbouwdelen John Deere 20..., 22..	63/012
Aanbouwdelen John Deere 9400/10/50/60, 9500/10/50/60, 9600/10/50/60, 9750/60, 9860	63/023
Aanbouwdelen John Deere 9750/9760/9860 - MS 1270 - MS 1822"B/FB	63/031
Aanbouwdelen John Deere 1450/1550, 9540/60/80, 9640/60/80, 9780, 9880	63/040
Aanbouwdelen Massey Ferguson 30-40, 72..., Fendt	66/001
Aanbouwdelen Massey Ferguson 8560-8590 Rotary	66/011
Aanbouwdelen Massey Ferguson 8680 / Gleaner C62 - zonder pendelend maaibord	66/021
Aanbouwdelen Massey Ferguson 8680/9690/9790, GL-C62 - met pendelend maaibord, Cha. 660/76C	66/030
Aanbouwdelen Massey Ferguson 8780 Rotary - zonder pendelend maaibord	66/040
Aanbouwdelen Massey Ferguson 8780 Rotary - met pendelend maaibord	66/050
Aanbouwdelen New Holland TR 85-99	60/000
Aanbouwdelen New Holland TR 98/99 - MS 1270/1275/1230"B/FB	60/005
Aanbouwdelen New Holland TX 62-68, TF 76/78, TC - tot einde bouwjaar 2001	60/011
Aanbouwdelen New Holland TX 63-68, TC - af bouwjaar 2002, CR, CS, CX, Case IH-CT/AFX	60/050
Aanbouwdelen New Holland CR, CX, Case IH-AFX - MS 1270 - MS 1822"B/FB"	60/055
Aanbouwdelen Sampo 30..	68/090
Aandrijfdelen - cardanas tussen de plukrijen + asverlengingen	53/210
Aandrijfdelen - tandwielaandrijving MS 470-480/430", MS 500/500L, MS 670-680/630"	55/004
Aandrijfdelen - tandwielaandrijving MS 670/675/680/630"	55/007
Aandrijfdelen - tandwielaandrijving MS 436"	55/010
Aandrijfdelen - tandwielaandrijving MS 636", MS 800 - MS 1000, MS 1200B - MS 1800B	55/014
Aandrijfdelen - MS 836" - MS 1800B	55/032
Aandrijving MS - aandrijfas	51/420
Aandrijving MS - aandrijving van de invoerketting + aandrijving van de rotor	51/430
Aandrijving - schakelmechanisme	55/042
Aandrijving - haakse tandwielkast	55/101
Aandrijving - tandwielkast	55/111
Carrosserie - middendeel en middenpunt MS - metaal	53/004
Carrosserie - middendeel en middenpunt MS - kunststof	53/102
Carrosserie - middendeel en middenpunt MS - kunststof	53/105
Carrosserie - opklapbaar deel MS - kunststof	53/111
Carrosserie - opklapbaar deel MS - kunststof	53/115
Carrosserie - buitendeel en buitenpunt MS - kunststof	53/121
Carrosserie - binnencarrosserie 42" - 90"	53/200
Carrosserie - beschermingsplaat 42" - 90"	53/210
Eigen opvangsysteem (SFS) achter de vijzelbak MS 600F	55/054
Eigen opvangsysteem (SFS) achter de vijzelbak MS 800F	55/063
Eigen opvangsysteem (SFS) achter de vijzelbak MS 1200FB	55/071

DIN

DIN		DIN 7	DIN 84	DIN 125
		 Paspen	 Schroef	 Slutring
DIN 127	DIN 128	DIN 440-R	DIN 440-V	DIN 442
 Veering	 Veering	 Carosseriering	 Carosseriering	 Stofdop
DIN 444	DIN 471	DIN 472	DIN 603	DIN 625
 Oogbout	 Seegerring	 Seegerring	 Slotbout	 Kogellager
DIN 720	DIN 908	DIN 912	DIN 914	DIN 916
 Kegellager	 Stop	 Inbusbout	 Stelschroef	 Stelschroef
DIN 931	DIN 933	DIN 934	DIN 985	DIN 988
 Zeskantbout	 Zeskantbout tapbout	 Moer	 Zelfborgende moer	 Schim
DIN 1481	DIN 2093	DIN 3760	DIN 6340	DIN 6798
 Spanstift	 Schijfveer	 Oliekeerring	 Carosseriering	 Borgring
DIN 6885-A	DIN 6885-B	DIN 6912	DIN 7349	DIN 7603
 Spie	 Spie	 Inbusbout	 Ring	 Afdichtring
DIN 7980	DIN 7984	DIN 7985	DIN 7991	DIN 9021
 Veerring	 Inbusbout	 Schroef	 Verzonken schroef	 Carosseriering
DIN 71752	DIN 71802			
 Gaffel	 Haaks kogelgewricht			

ERSATZTEILLISTE

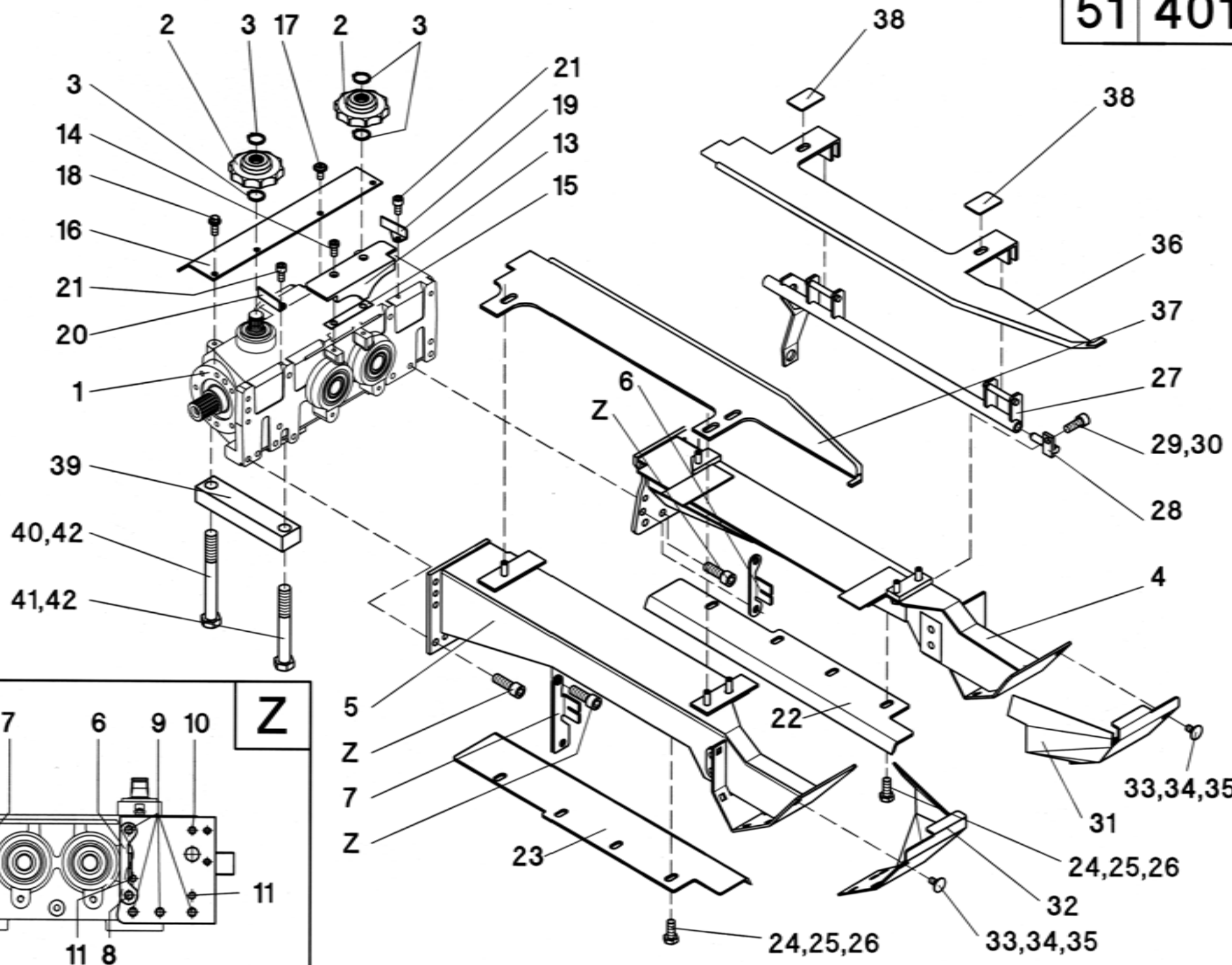
PARTS CATALOG

CATALOGUES PIECES

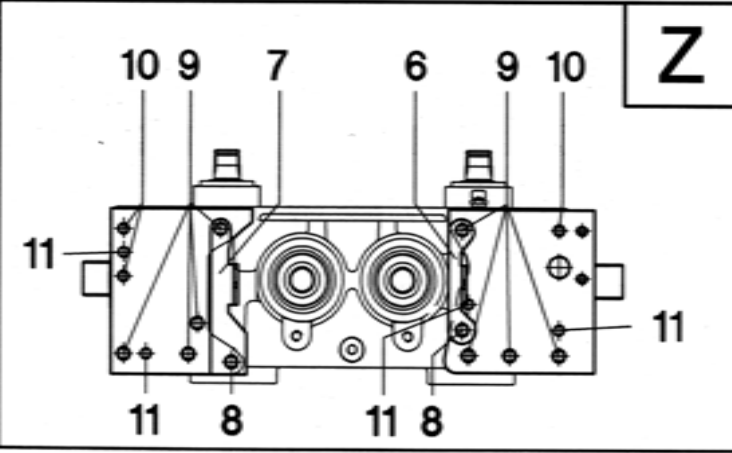
CATALOGOS DE PIEZAS DE RECAMBIO

CATALOGO RICAMBI

ONDERDELENLIJST

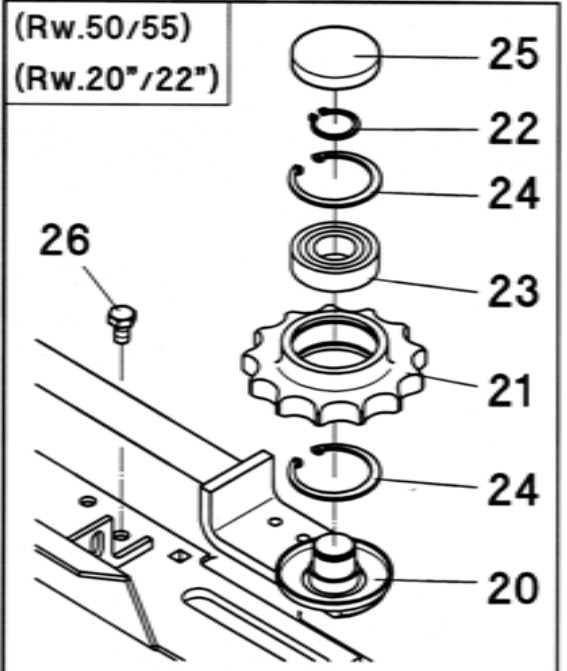
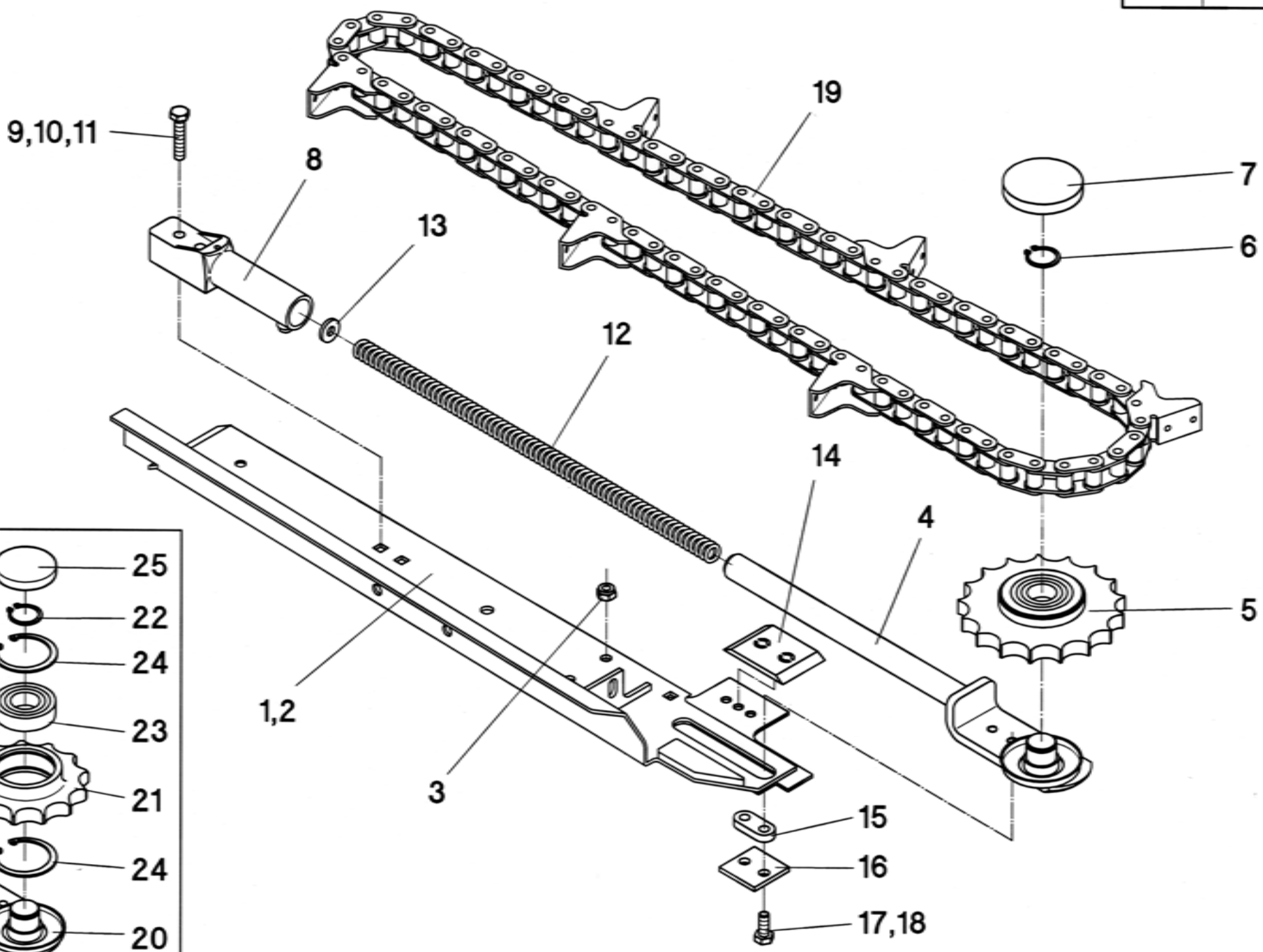


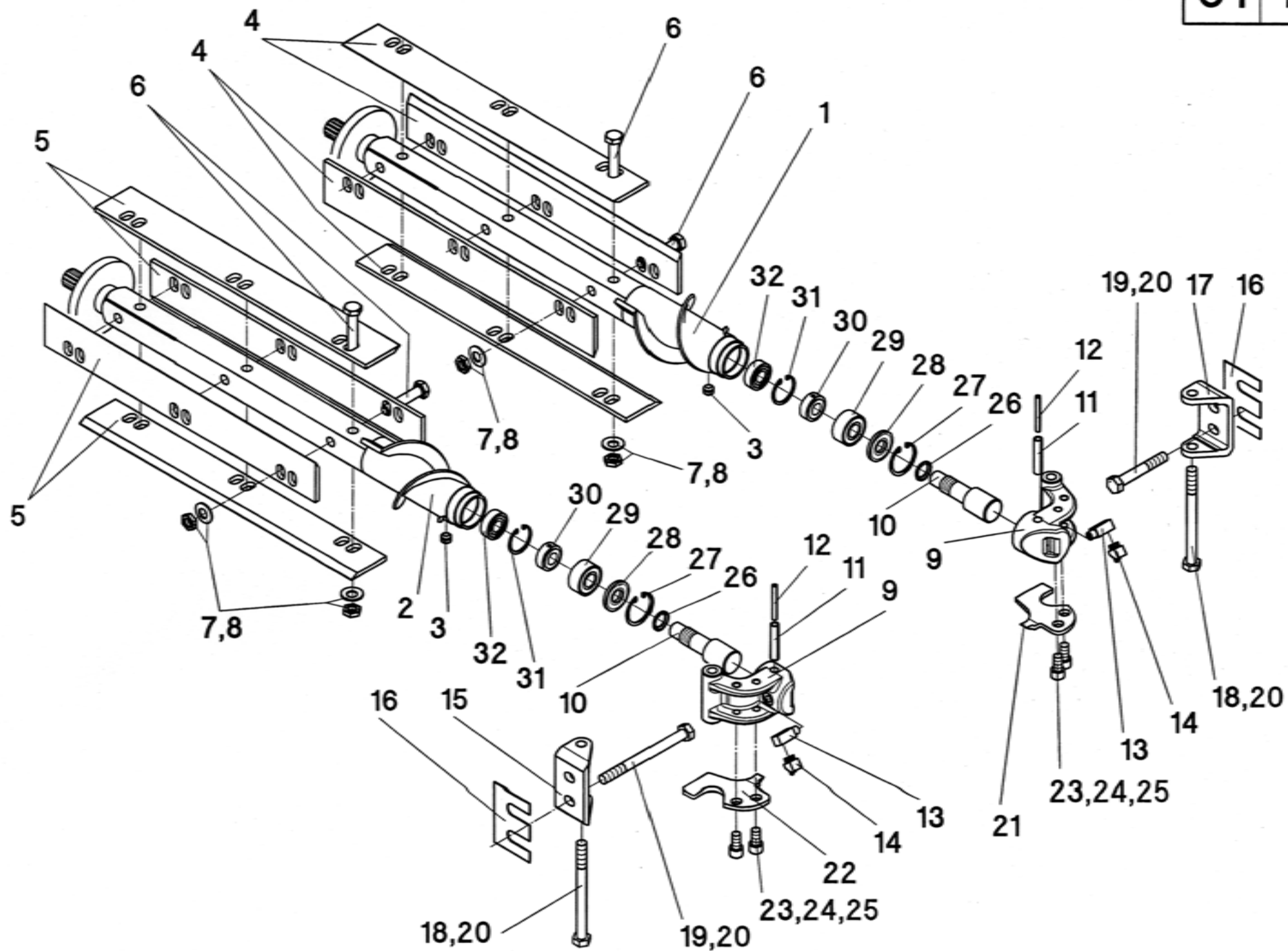
Z



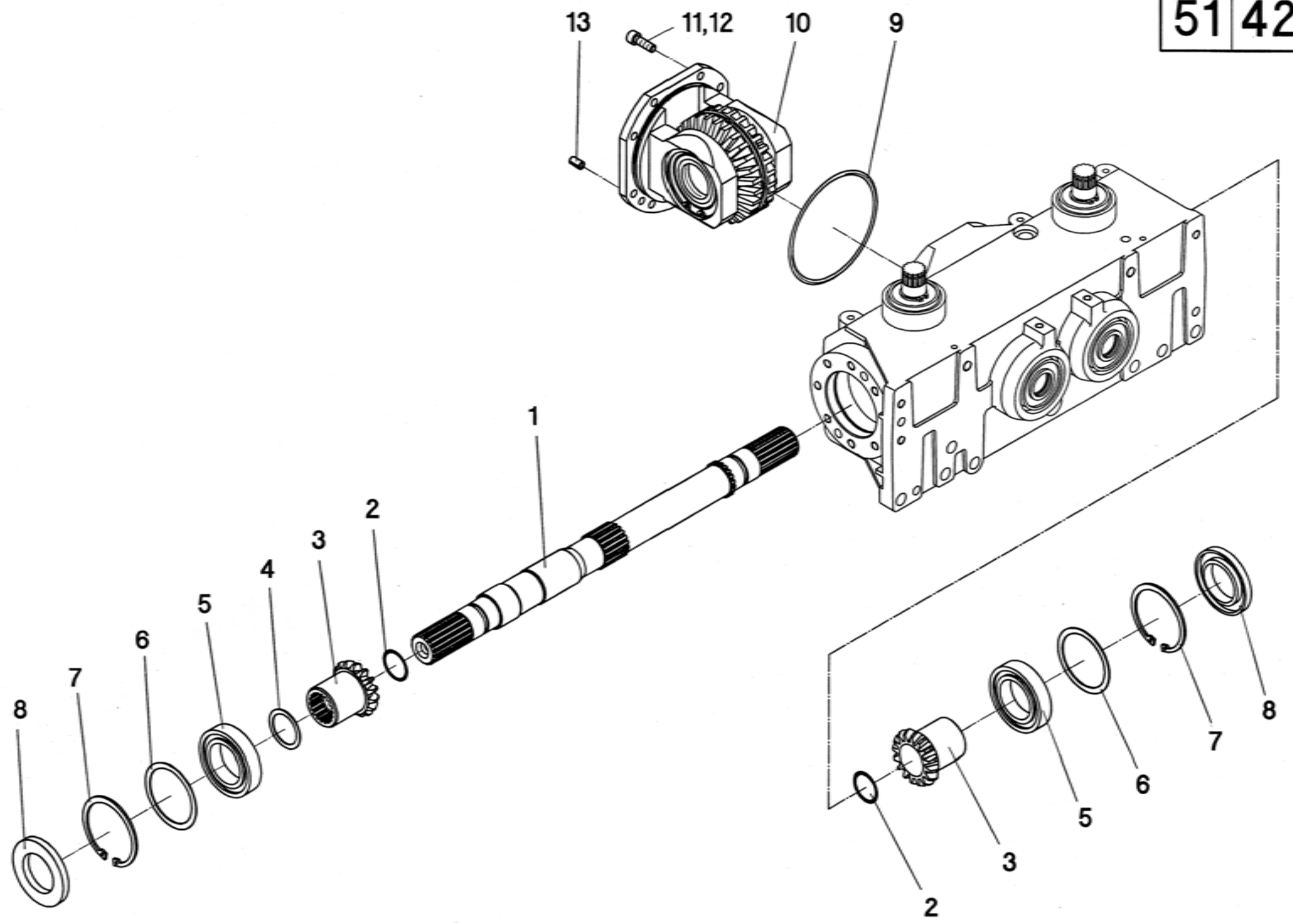
51/401

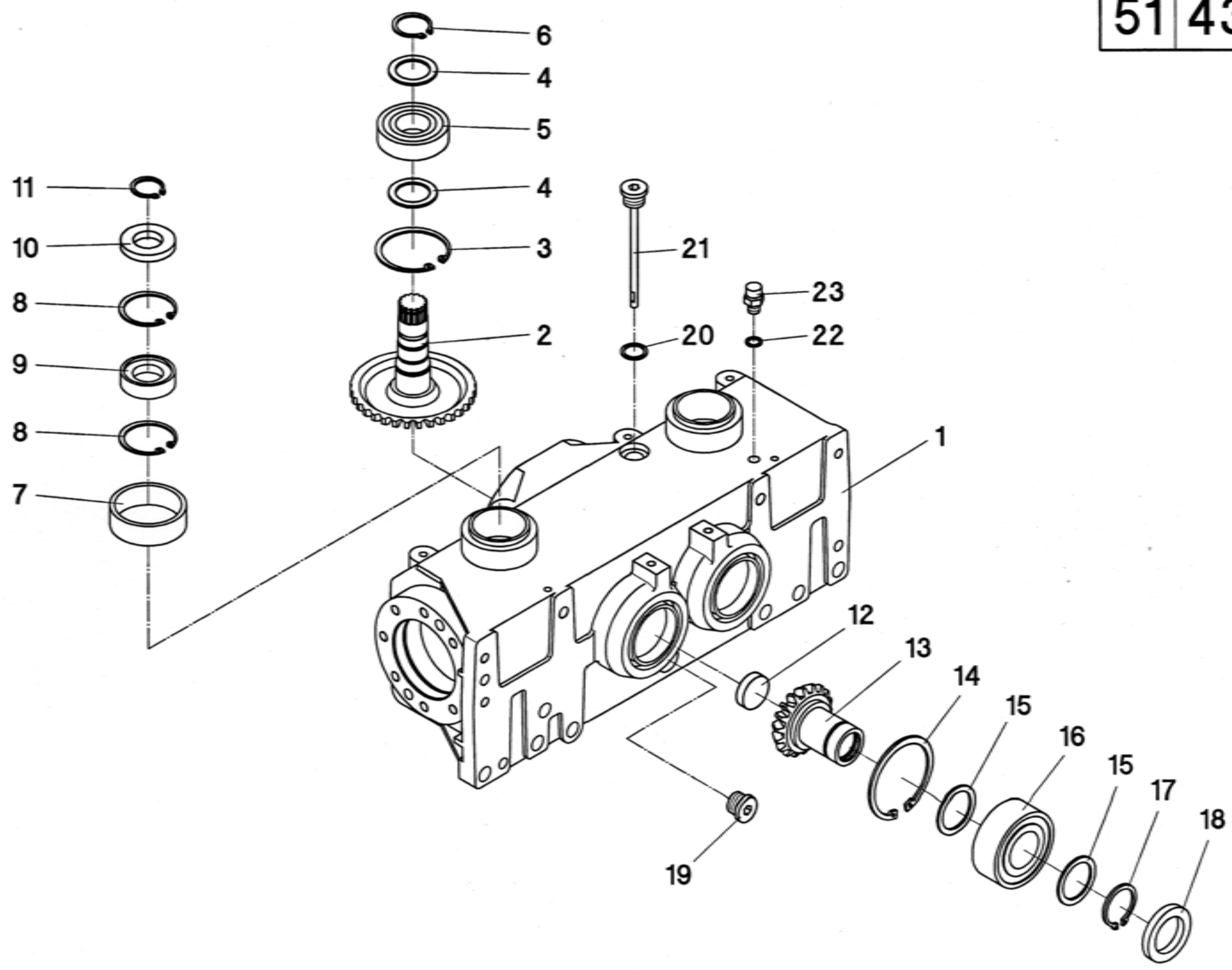
A	B	C	D
1	502300	1	
1	502305	1	Rw 50/20"
2	032024	2	z=10 - bis Baujahr 2001
2	032030	2	z=10 - ab Baujahr 2002
3	041187	4	25x2 - DIN 471
4	501009	1	L - bis Baujahr 2003
4	501035	1	L - Rw 50/55/20"/22" - bis Baujahr 2003
4	502800	1	L - ab Baujahr 2004
4	502812	1	L - Rw 50/55/20"/22" - ab Baujahr 2004
5	501010	1	R - bis Baujahr 2003
5	501036	1	R - Rw 50/55/20"/22" - bis Baujahr 2003
5	502801	1	R - ab Baujahr 2004
5	502813	1	R - Rw 50/55/20"/22" - ab Baujahr 2004
6	502285	1	L - bis Baujahr 2003
7	502286	1	R - bis Baujahr 2003
8	040911	2	M12x40 - DIN 912 - mvk
9	040724	8	M12x35 - DIN 912 - mvk
10	040731	3	M10x25 - DIN 912 - mvk
11	041199	4	10x20 - DIN 1481
13	502271	1	
14	040909	2	M8x16 - DIN 6912 - mvk
15	502274	n. B.	
16	501600	1	
17	040752	2	M8x16 - 10.9
18	040764	2	M8x20 - 10.9
19	501243	1	L
20	501244	1	R
21	040547	2	M8x16 - DIN 912
22	502281	1	L - bis Baujahr 2003
22	502687	1	L - ab Baujahr 2004
23	502282	1	R - bis Baujahr 2003
23	502688	1	R - ab Baujahr 2004
24	040544	8	M10x25 - DIN 933 - mvk
25	040109	8	A10 - DIN 127
26	040212	8	10,5 - DIN 7349
27	501233	1	
28	501238	1	
29	040545	1	M10x25 - DIN 912
30	040109	1	A10 - DIN 127
31	502820	1	L
32	502821	1	R
33	040612	6	M8x16 - DIN 603
34	040201	6	8,4 - DIN 125
35	040014	6	M8 - DIN 934
36	501204	1	L
37	501208	1	R
38	501216	2	
39	002030	2	
40	040681	2	M16x140 - DIN 931
41	040718	2	M16x120 - DIN 931
42	040248	4	A16,5 - DIN 6798

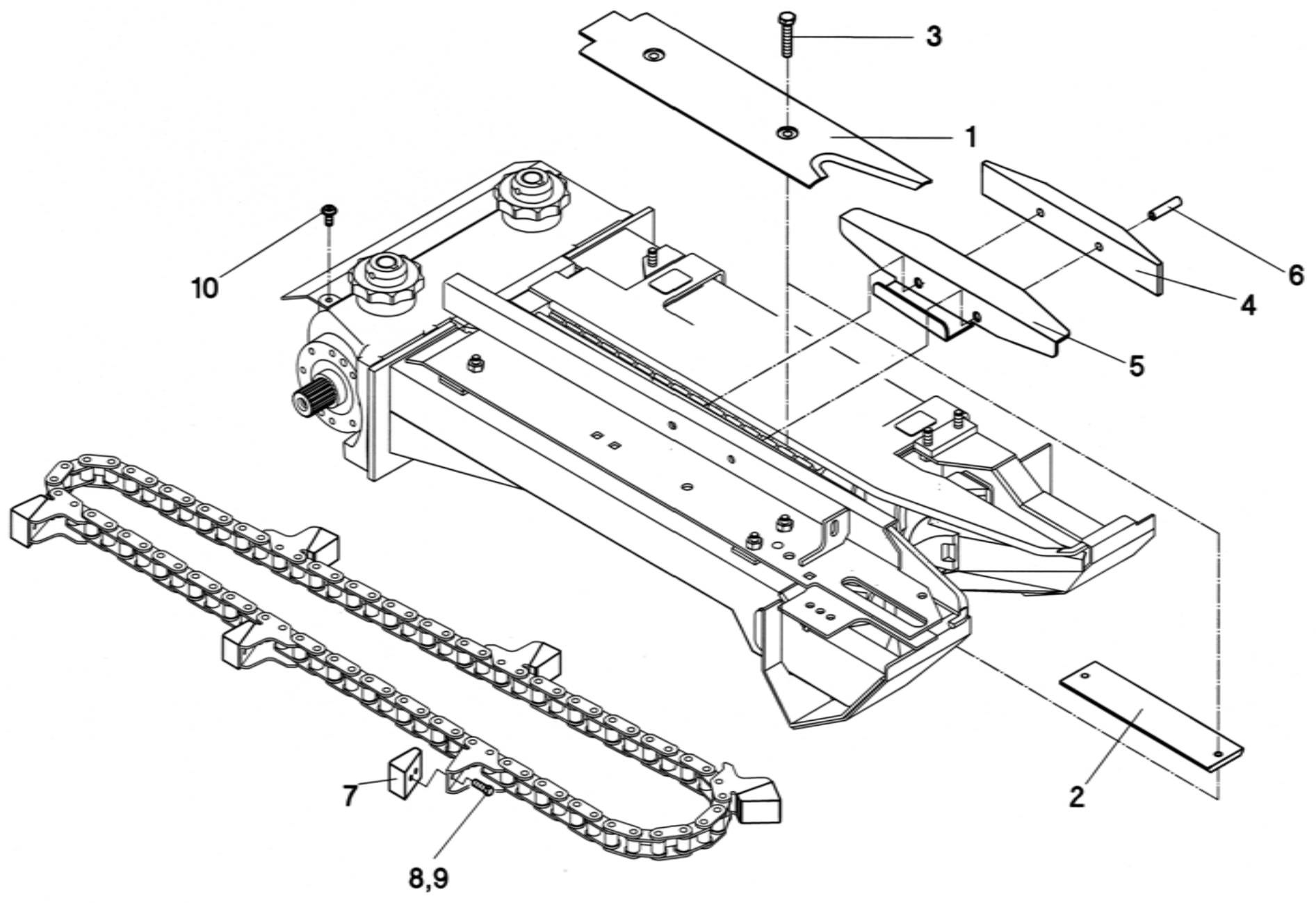


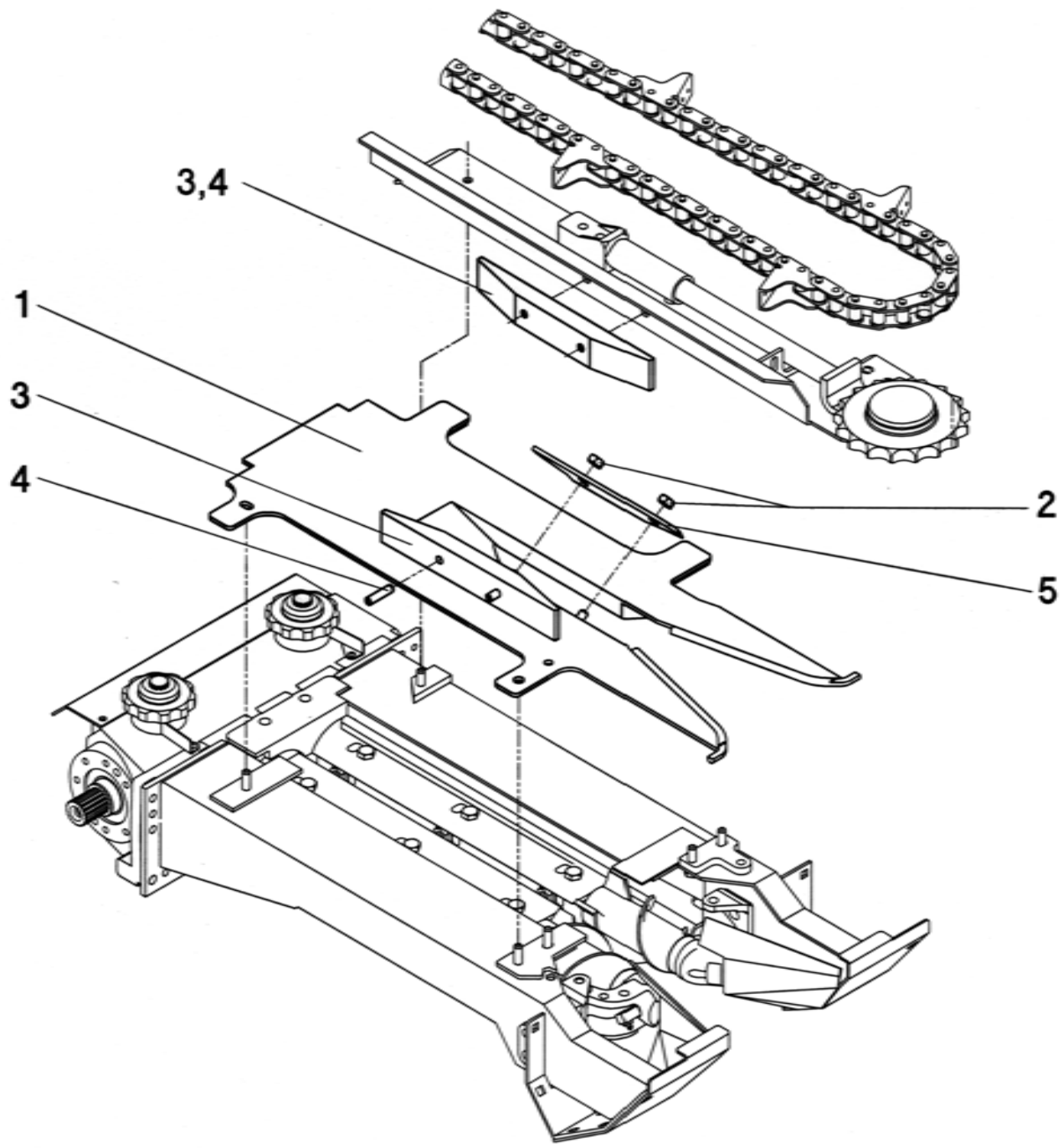


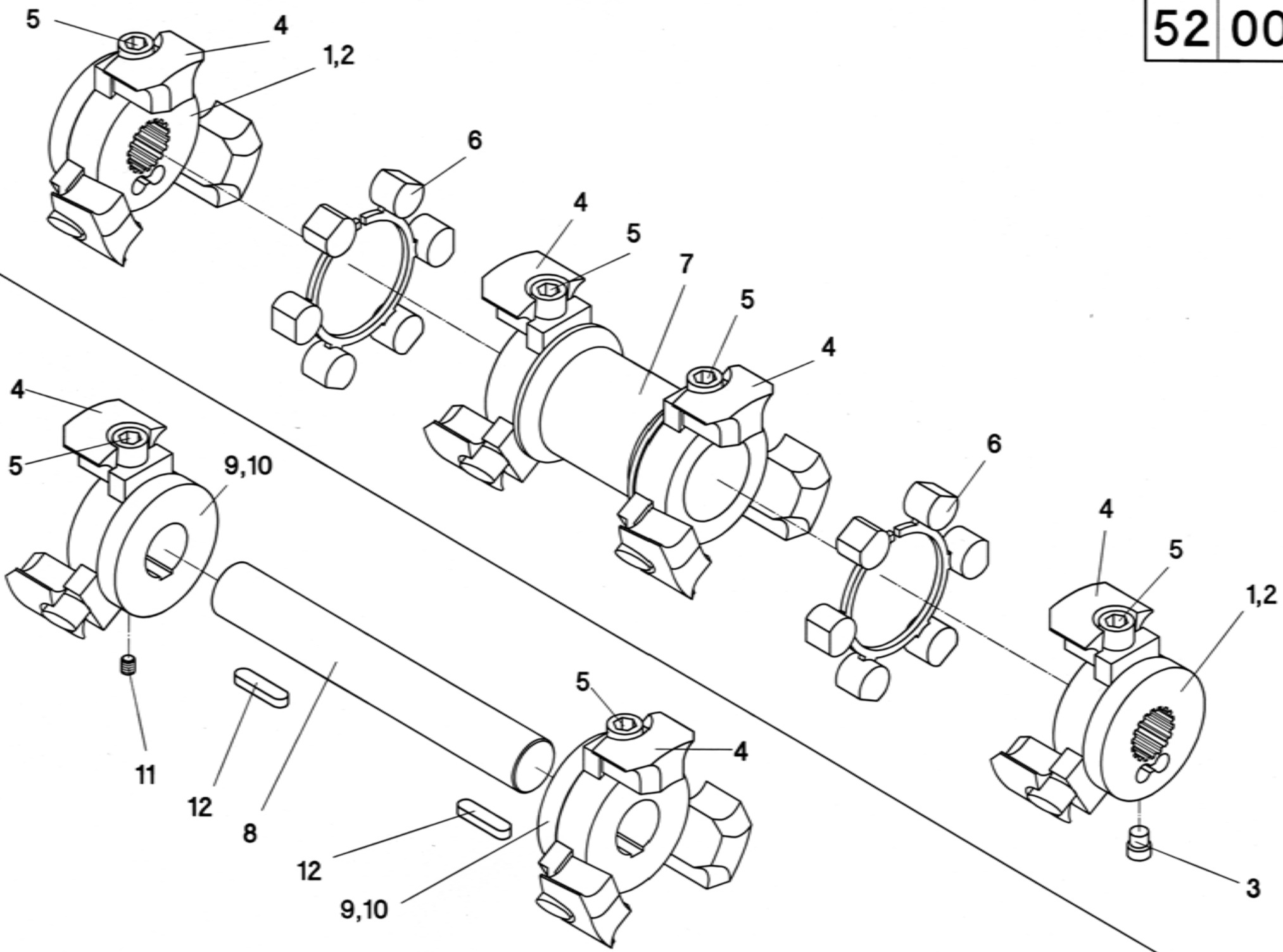
51 420

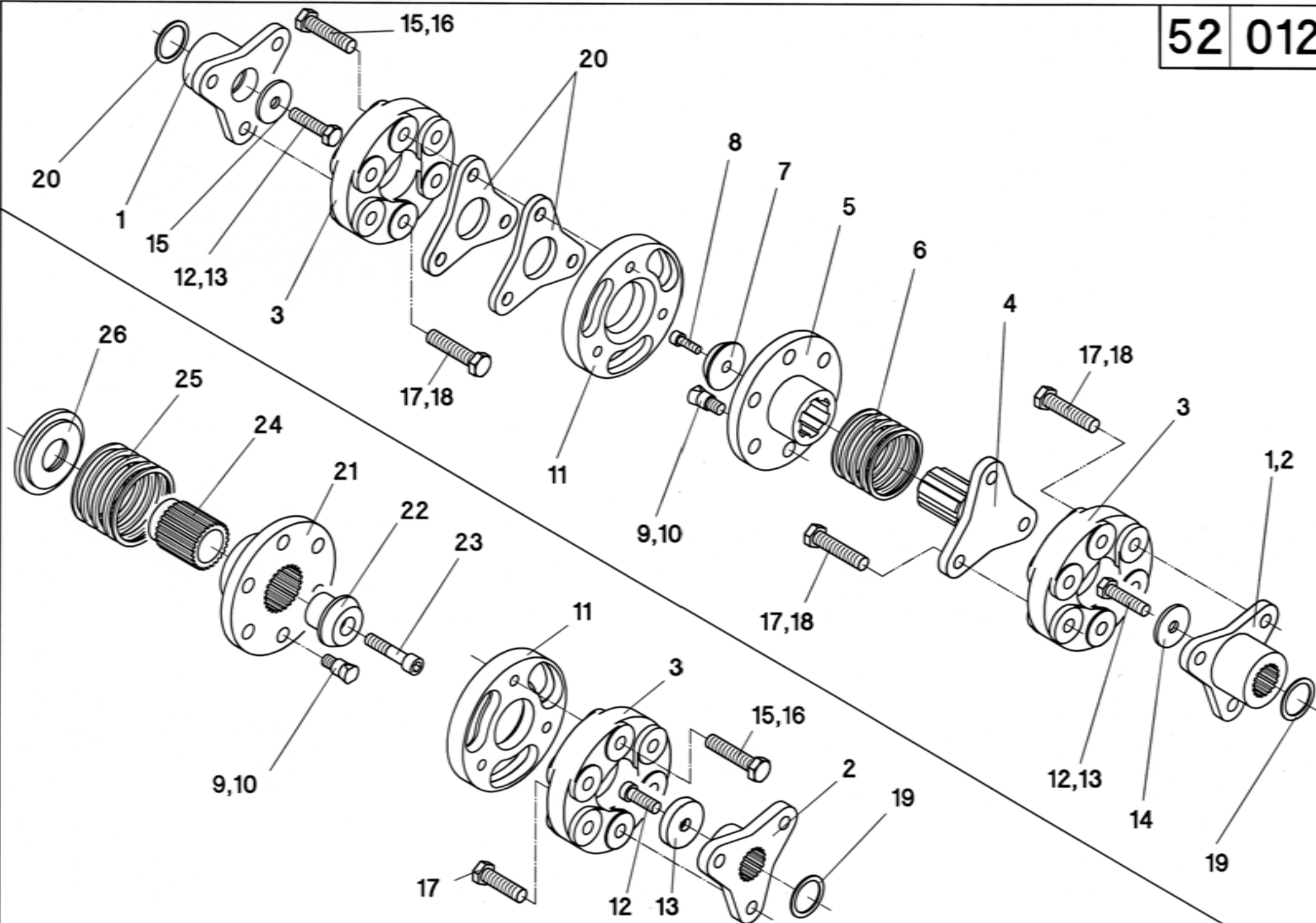


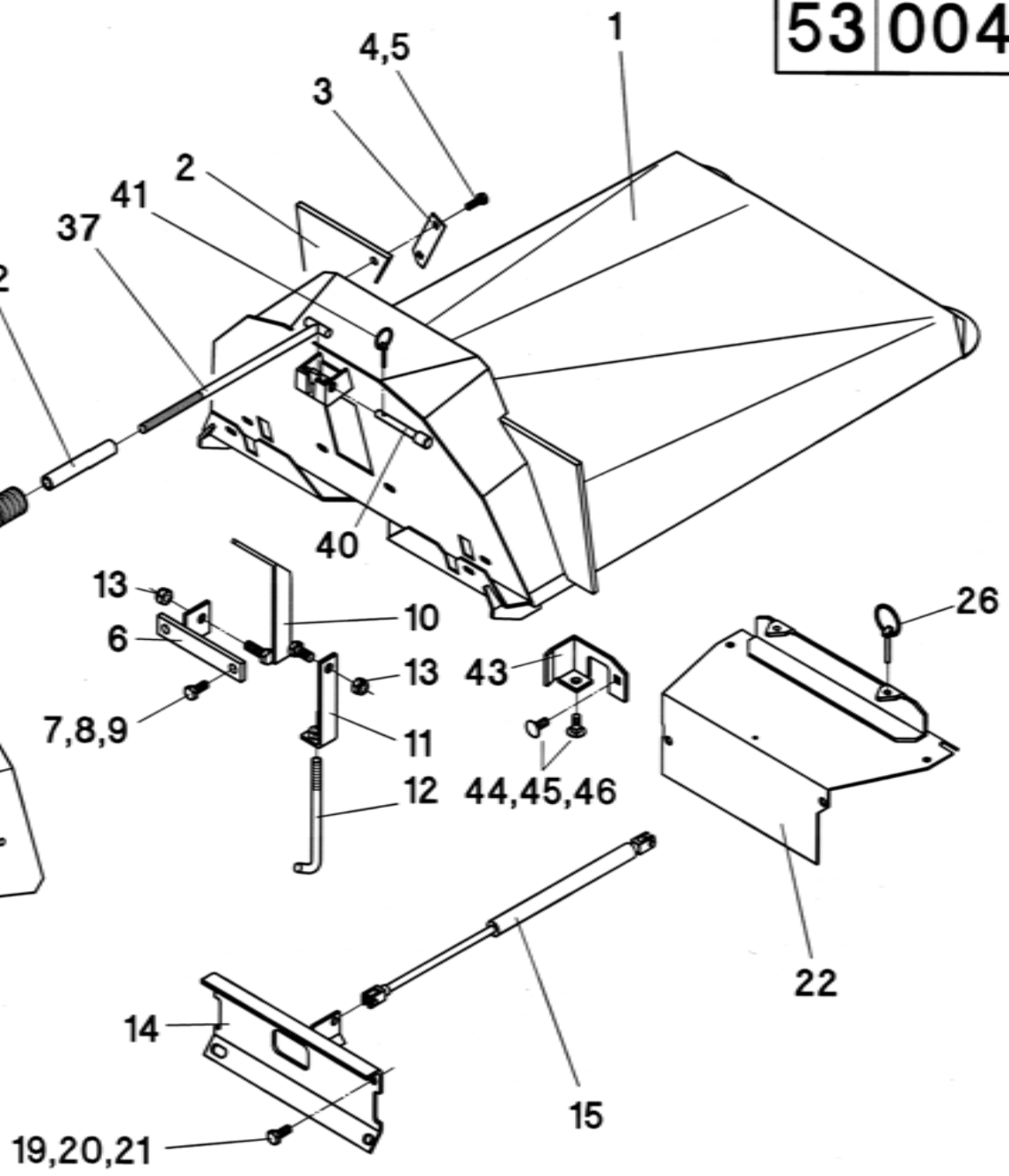
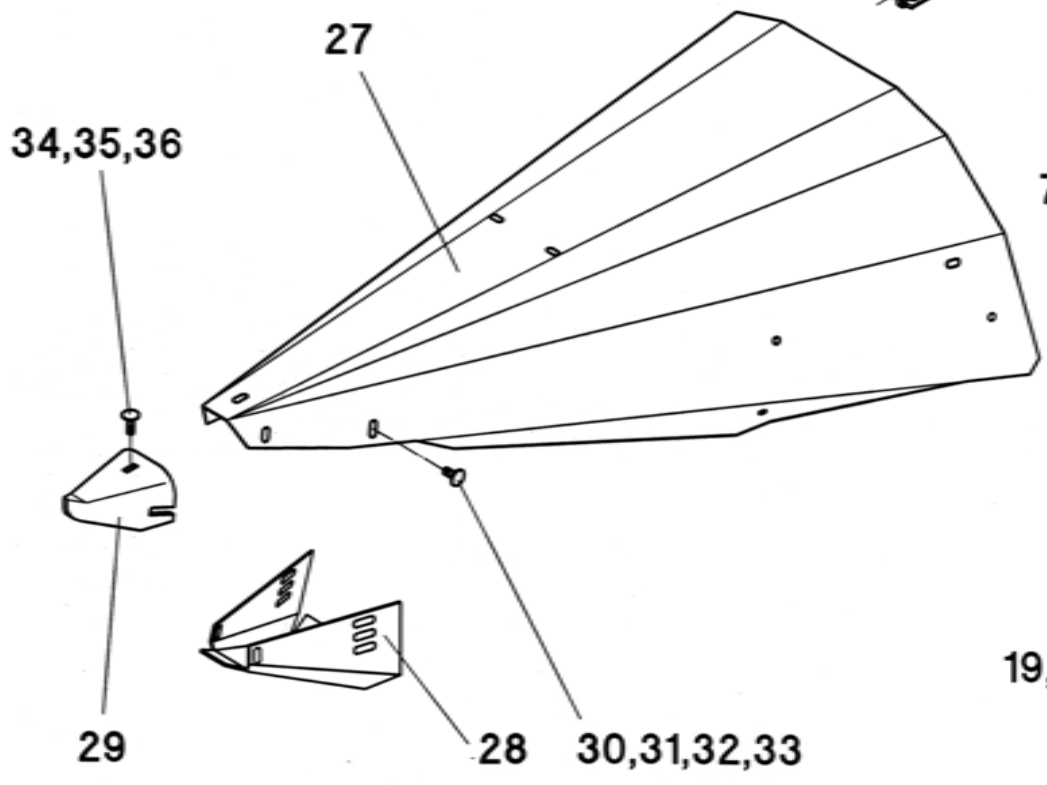
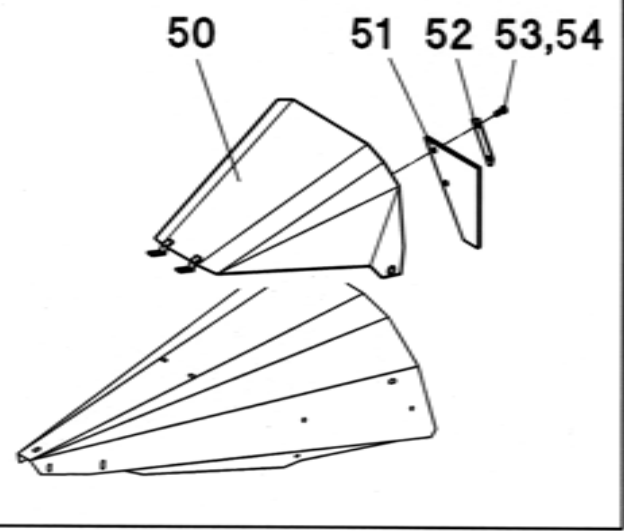






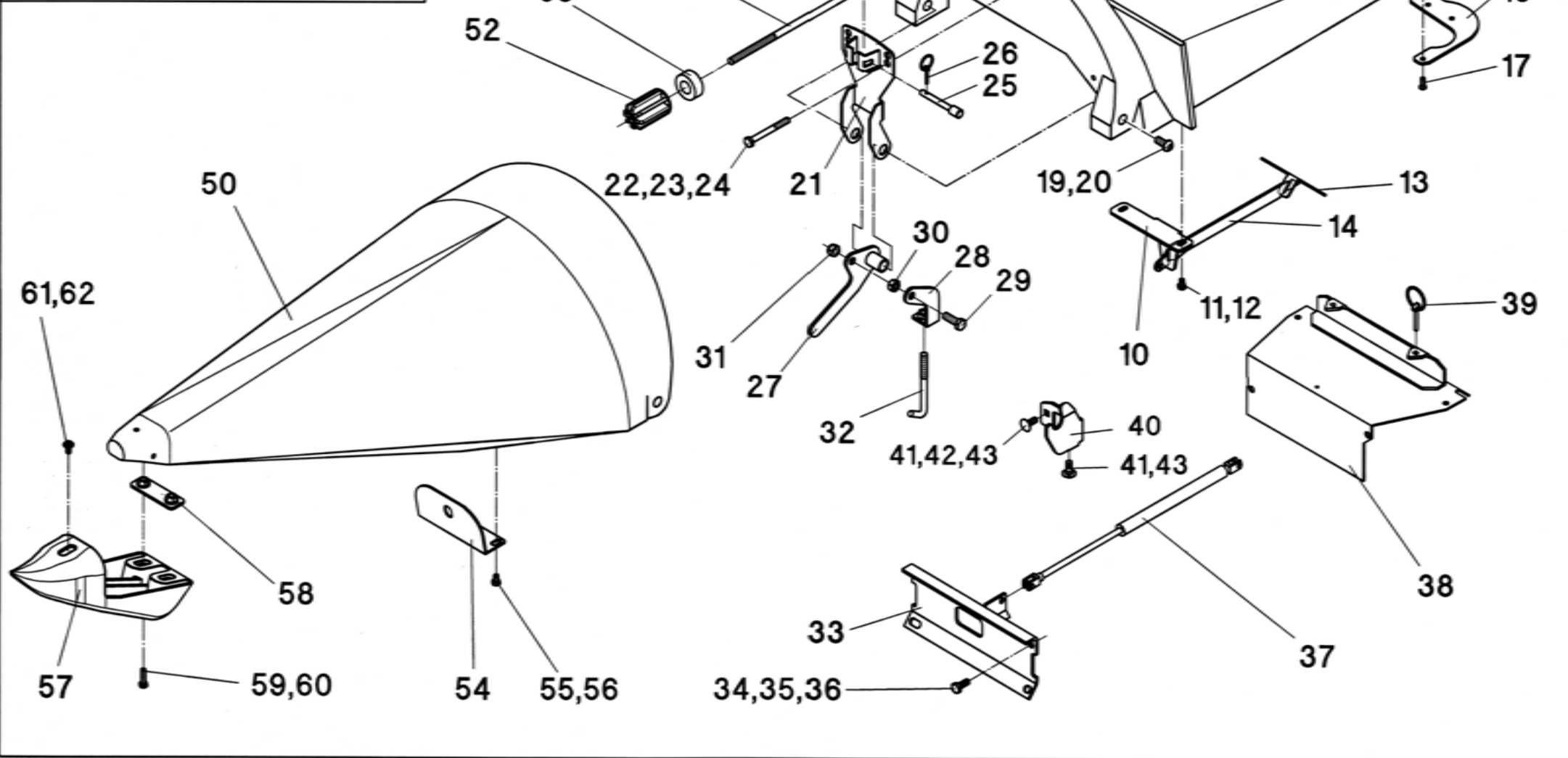
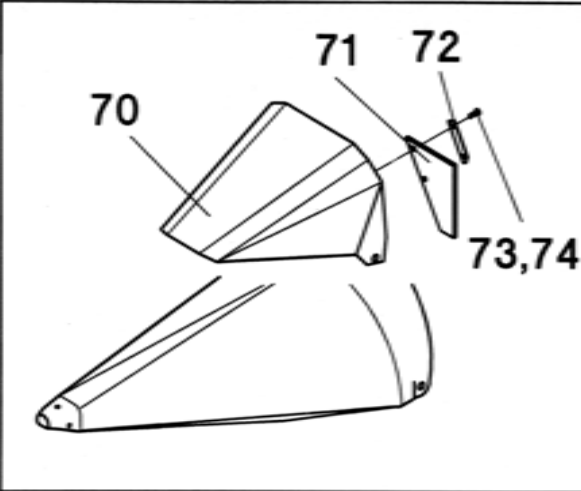






53/004

A	B	C	D
1	503563	1	Rw 60
1	503564	1	Rw 65
1	503117	1	Rw 38"
1	503116	1	Rw 40"
2	003154	2	
3	003215	2	
4	040662	4	M8x25 - DIN 933 - mvk
5	040201	4	8,4 - DIN 125
6	004280	1	
7	040444	2	M8x20 - DIN 933
8	040201	2	8,4 - DIN 125
9	040008	2	M8 - DIN 985
10	003140	1	
11	003143	1	
12	003145	1	
13	040010	2	M12 - DIN 985
14	501652	1	Rw 60
14	501657	1	Rw 65
14	501647	1	Rw 38"
14	501644	1	Rw 40"
15	041268	1	GS-22-200-DD-1300
19	040418	4	M10x25 - DIN 933
20	040217	2	10,5 - DIN 9021
21	040009	4	M10 - DIN 985
22	501610	1	Rw 60
22	501613	1	Rw 65
22	501622	1	Rw 38"
22	501619	1	Rw 40"
26	041309	2	LP6
27	503013	1	Rw 60
27	503014	1	Rw 65
27	503017	1	Rw 38"
27	503016	1	Rw 40"
28	003451	1	Rw 60/65
28	003456	1	Rw 38"/40"
29	003664	1	
30	040437	2	M8x20 - DIN 603
31	040216	2	8,4 - DIN 9021
32	040108	2	A8 - DIN 127
33	040014	2	M8 - DIN 934
34	040413	3	M8x25 - DIN 603
35	040216	3	8,4 - DIN 9021
36	040008	3	M8 - DIN 985
37	503198	1	
38	503199	1	
39	003043	1	
40	503055	1	
41	041339	1	LP4
42	503054	1	
43	501430	1	L
43	501431	1	R
44	040499	4	M10x25 - DIN 603
45	040202	4	10,5 - Din 125

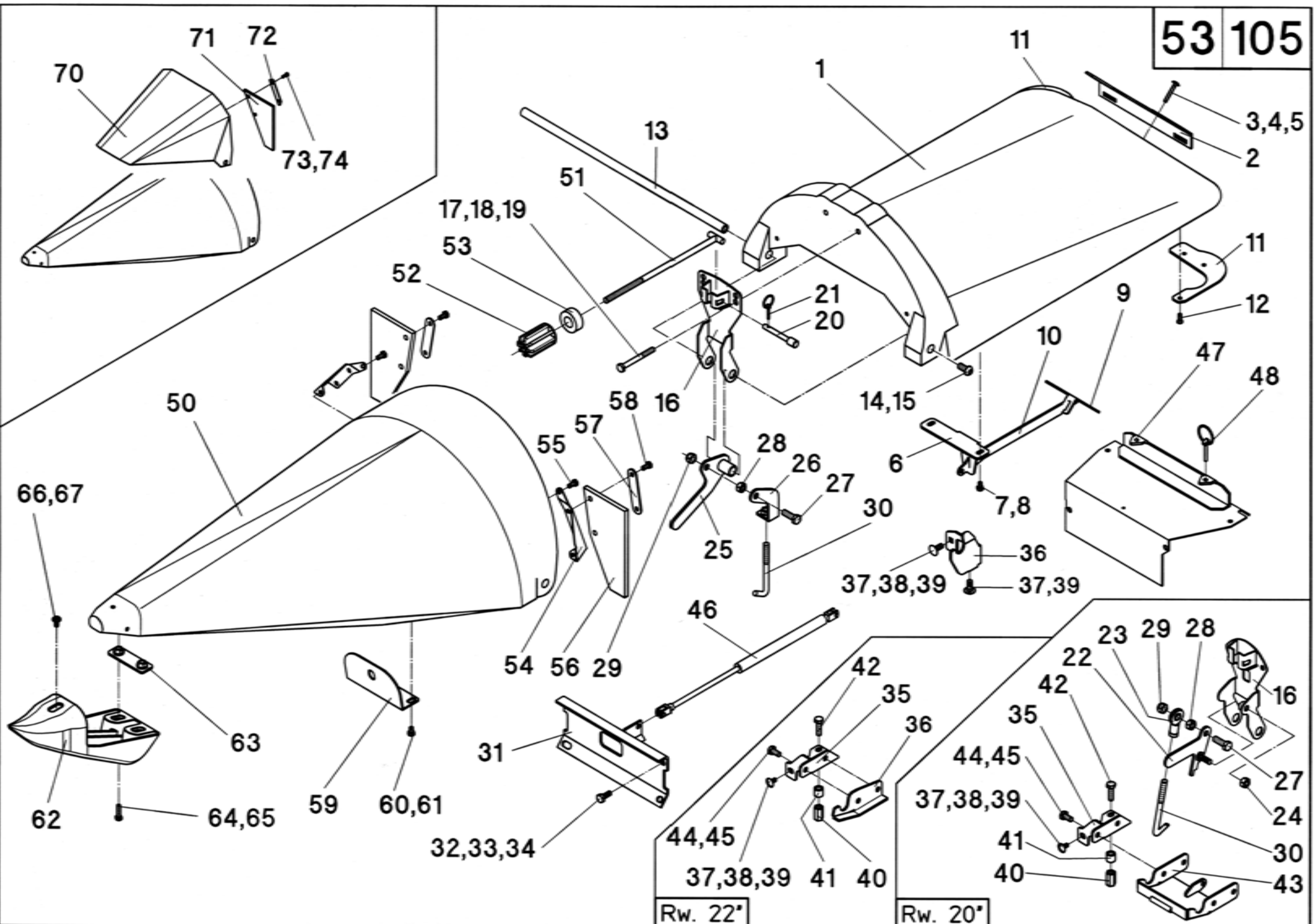


53/102

A	B	C	D
1	504110	1	Rw 70 / 28" - rot
1	504112	1	Rw 80 - rot
1	504350	1	Rw 36" - rot
1	504113	1	Rw 70 / 28" - grün
1	504115	1	Rw 80 - grün
1	504351	1	Rw 36" - grün
1	504116	1	Rw 70 / 28" - gelb
1	504118	1	Rw 80 - gelb
1	504352	1	Rw 36" - gelb
2	504154	2	
3	003215	2	
4	040444	4	M8x20 - DIN 933
5	040201	4	8,4 - DIN 125
6	504128	1	Rw 70 / 28"
6	504132	1	Rw 80
6	504136	1	Rw 36"
7	040621	4	M8x55 - DIN 603
8	040216	4	8,4 - DIN 9021
9	040008	4	M8 - DIN 985
10	504171	1	
11	040863	2	M8x12 - DIN 933 - mvk
12	040201	2	8,4 - DIN 125
13	504159	1	Rw 70 / 28"
13	504161	1	Rw 80
13	504163	1	Rw 36"
14	504173	1	
15	504152	1	L
16	504153	1	R
17	040853	6	K70x20 - WN 1453
18	504022	1	Rw 70 / 28"
18	504024	1	Rw 80
18	504025	1	Rw 36"
19	040857	2	M12x25 - ISO 7380 - 10.9
20	040218	2	13 - DIN 9021
21	504167	1	Rw 70 / 28" / 80
21	504166	1	Rw 36"
22	040943	2	M10x80
23	040376	2	ø11/40x2,5
24	040009	2	M10 - DIN 985
25	503055	1	
26	041339	1	LP4
27	504140	1	
28	504143	1	
29	040491	1	M12x35 - DIN 933
30	040016	1	M12 - DIN 934
31	040010	1	M12 - DIN 985
32	504145	1	
33	501640	1	Rw 70
33	501658	1	Rw 28"
33	501642	1	Rw 80
33	501649	1	Rw 36"
34	040418	4	M10x25 - DIN 933
35	040217	2	10,5 - DIN 9021

53/102

A	B	C	D
36	040009	4	M10 - DIN 985
37	041308	1	GS-22-250-DD-800
38	501601	1	Rw 70
38	501597	1	Rw 28"
38	501607	1	Rw 80
38	501625	1	Rw 36"
39	041309	2	LP6
40	501800	1	L
40	501801	1	R
41	040499	2	M10x25 - DIN 603
42	040217	1	10,5 - DIN 9021
43	040009	2	M10 - DIN 985
50	504010	1	Rw 70 / 28" - rot
50	504012	1	Rw 80 - rot
50	504050	1	Rw 36" - rot
50	504013	1	Rw 70 / 28" - grün
50	504015	1	Rw 80 - grün
50	504051	1	Rw 36" - grün
50	504016	1	Rw 70 / 28" - gelb
50	504018	1	Rw 80 - gelb
50	504052	1	Rw 36" - gelb
51	503198	1	
52	503199	1	
53	504026	1	
54	504023	1	
55	040863	2	M8x12 - DIN 933 - mvk
56	040201	2	8,4 - DIN 125
57	504031	1	
58	504164	1	
59	040528	2	M8x30 - DIN 933
60	040216	2	8,4 - DIN 9021
61	040915	1	M8x12 - 10.9
62	040216	1	8,4 - DIN 9021
-	504105	1	Rw 70 / 28" - rot - Pos. 1-32
-	504107	1	Rw 80 - rot - Pos. 1-32
-	504108	1	Rw 36" - rot - Pos. 1-32
-	504912	1	Rw 70 / 28" - grün - Pos. 1-32
-	504914	1	Rw 80 - grün - Pos. 1-32
-	504918	1	Rw 36" - grün - Pos. 1-32
-	504932	1	Rw 70 / 28" - gelb - Pos. 1-32
-	504934	1	Rw 80 - gelb - Pos. 1-32
-	504936	1	Rw 36" - gelb - Pos. 1-32
-	504005	1	Rw 70 / 28" - rot - Pos. 50-62
-	504007	1	Rw 80 - rot - Pos. 50-62
-	504008	1	Rw 36" - rot - Pos. 50-62
-	504909	1	Rw 70 / 28" - grün - Pos. 50-62
-	504911	1	Rw 80 - grün - Pos. 50-62
-	504917	1	Rw 36" - grün - Pos. 50-62
-	504929	1	Rw 70 / 28" - gelb - Pos. 50-62
-	504931	1	Rw 80 - gelb - Pos. 50-62
-	504935	1	Rw 36" - gelb - Pos. 50-62
-	504000	1	Rw 70 / 28" - rot - Pos. 1-62
-	504002	1	Rw 80 - rot - Pos. 1-62

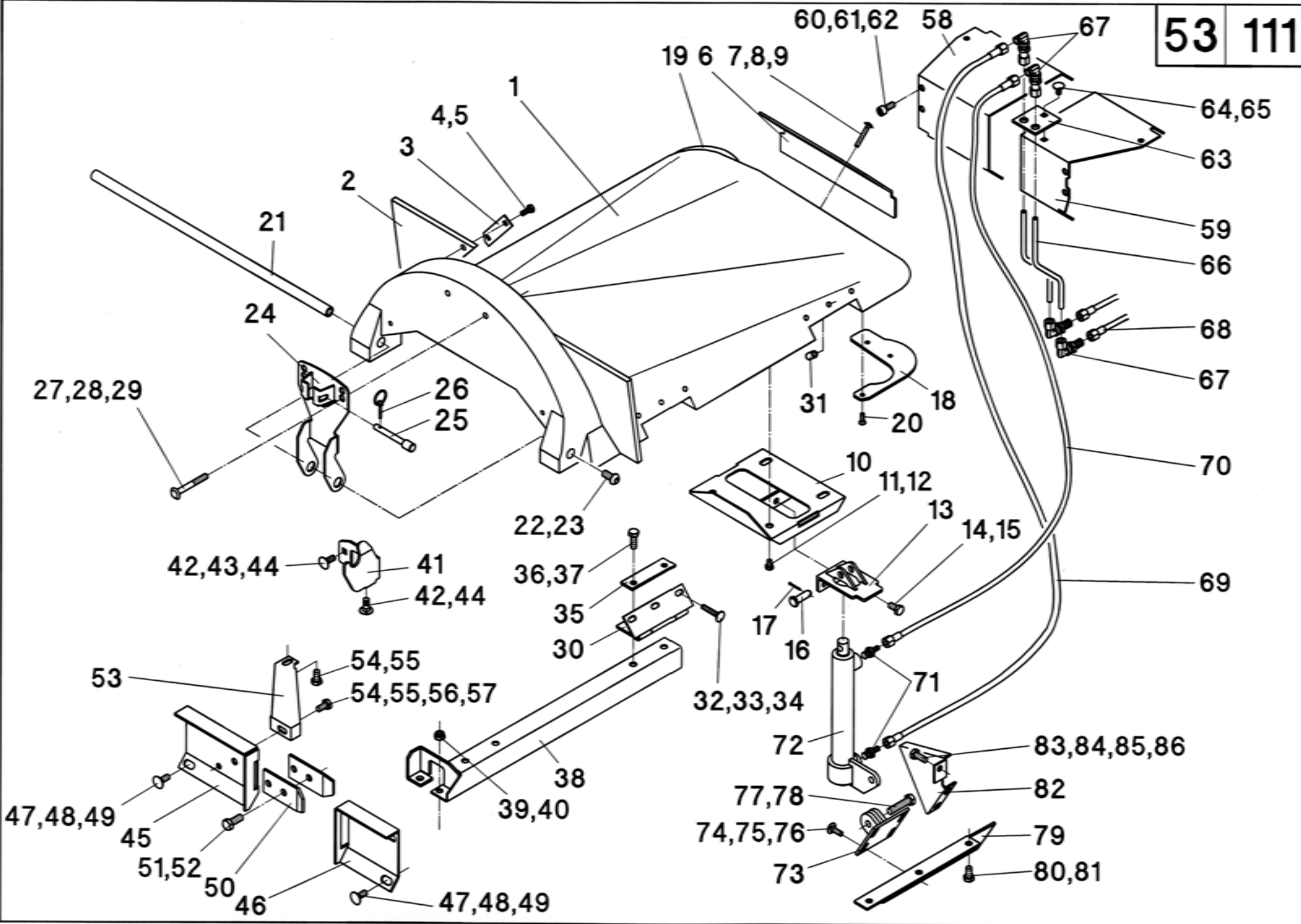


Mittelkarosserie - Kunststoff - Ausführung 2003 - Bildtafel 53/105

Pos.	Teil-Nr.	Stk.	Benennung
1	504730	1	Mittelhaube - Rw 20" - rot
1	504731	1	Mittelhaube - Rw 20" - grün
1	504732	1	Mittelhaube - Rw 20" - gelb
1	504733	1	Mittelhaube - Rw 22" - rot
1	504734	1	Mittelhaube - Rw 22" - grün
1	504735	1	Mittelhaube - Rw 22" - gelb
1	504541	1	Mittelhaube - Rw 75 / 30" - rot
1	504545	1	Mittelhaube - Rw 75 / 30" - grün
1	504549	1	Mittelhaube - Rw 75 / 30" - gelb
2	504771	1	Haubenaufnahme - Rw 20"
2	504138	1	Haubenaufnahme - Rw 22"
2	504124	1	Haubenaufnahme - Rw 75 / 30"
3	040621	4	Flachrundschraube M8x55 - DIN 603
4	040216	4	Scheibe 8,4 - DIN 9021
5	040008	4	Sk-Mutter M8 - DIN 985
6	504760	1	Halterung für Zylinderaufnahme - Rw 20" / 22"
6	504171	1	Halterung für Zylinderaufnahme - Rw 75 / 30"
7	040863	2	Sicherungsschraube M8x12 - DIN 933
8	040201	2	Scheibe 8,4 - DIN 125
9	504762	1	Halterung für Zylinderaufnahme - Rw 20"
9	504797	1	Halterung für Zylinderaufnahme - Rw 22"
9	504157	1	Halterung für Zylinderaufnahme - Rw 75 / 30"
10	504173	1	Zylinderaufnahme
11	504763	1	Führungssichel - links - Rw 20" / 22"
11	504764	1	Führungssichel - rechts - Rw 20" / 22"
11	504152	1	Führungssichel - links - Rw 75 / 30"
11	504153	1	Führungssichel - rechts - Rw 75 / 30"
12	040853	6	Ejot-Pt-Schraube K70x20 - WN 1453
13	504770	1	Verbindungsrohr - Rw 20"
13	504799	1	Verbindungsrohr - Rw 22"
13	504021	1	Verbindungsrohr - Rw 75 / 30"
14	040857	2	Linsenschraube M12x25 - ISO 7380 - 10.9
15	040218	2	Scheibe 13 - DIN 9021
16	504753	1	Frontkonsole - Rw 20"
16	504790	1	Frontkonsole - Rw 22"
16	504167	1	Frontkonsole - Rw 75 / 30"
17	040943	2	Linsen-Flanschkopfschraube M10x80
18	040376	2	Scheibe ø11/40x2,5
19	040009	2	Sk-Mutter M10 - DIN 985
20	503055	1	Bolzen
21	041339	1	Klappsplint LP4
22	504751	1	Verriegelungshebel - Rw 20"
23	025189	1	Aufnahme für Verriegelungshaken - Rw 20"
24	040016	1	Sk-Mutter M12 - DIN 934
25	504140	1	Verriegelungshebel - Rw 75 / 30" / 22"
26	504143	1	Aufnahme für Verriegelungshaken - Rw 75 / 30" / 22"
27	040491	1	Sk-Schraube M12x35 - DIN 933
28	040016	1	Sk-Mutter M12 - DIN 934
29	040010	1	Sk-Mutter M12 - DIN 985
30	504145	1	Verriegelungshaken
31	501651	1	Reihenabstützung - Rw 20"
31	501374	1	Reihenabstützung - Rw 22"
31	501641	1	Reihenabstützung - Rw 75"

Mittelkarosserie - Kunststoff - Ausführung 2003 - Bildtafel 53/105

Pos.	Teil-Nr.	Stk.	Benennung
31	501643	1	Reihenabstützung - Rw 30"
32	040418	4	Sk-Schraube M10x25 - DIN 933
33	040217	2	Scheibe 10,5 - DIN 9021
34	040009	4	Sk-Mutter M10 - DIN 985
35	504768	1	Vordere Haubenaufnahme - links - Rw 20" / 22"
35	504769	1	Vordere Haubenaufnahme - rechts - Rw 20" / 22"
36	501467	1	Vordere Haubenaufnahme - links - Rw 22"
36	501468	1	Vordere Haubenaufnahme - rechts - Rw 22"
36	501800	1	Vordere Haubenaufnahme - links - Rw 75 / 30"
36	501801	1	Vordere Haubenaufnahme - rechts - Rw 75 / 30"
37	040499	2	Flachrundschrabe M10x25 - DIN 603
38	040217	1	Scheibe 10,5 - DIN 9021
39	040009	2	Sk-Mutter M10 - DIN 985
40	042009	2	Sk-Mutter M10 - DIN 6334
41	504759	2	Distanzhülse ø19/11x17
42	040646	2	Sk-Schraube M10x35 - DIN 933
43	504756	1	Vordere Haubenaufnahme - Rw 20"
44	040418	4	Sk-Schraube M10x25 - DIN 933
45	040009	4	Sk-Mutter M10 - DIN 985
46	041335	1	Gasdruckzylinder GS-22-250-DD-600 - Rw 20" / 22"
46	041308	1	Gasdruckzylinder GS-22-250-DD-800 - Rw 75/30"
47	501628	1	Hintere Haubenaufnahme - Rw 20"
47	501396	1	Hintere Haubenaufnahme - Rw 22"
47	501604	1	Hintere Haubenaufnahme - Rw 75
47	501616	1	Hintere Haubenaufnahme - Rw 30"
48	041309	2	Klappsplint LP6
50	504740	1	Mittelspitze - Rw 20" - rot
50	504741	1	Mittelspitze - Rw 20" - grün
50	504742	1	Mittelspitze - Rw 20" - gelb
50	504743	1	Mittelspitze - Rw 22" - rot
50	504744	1	Mittelspitze - Rw 22" - grün
50	504745	1	Mittelspitze - Rw 22" - gelb
50	504011	1	Mittelspitze - Rw 75 / 30" - rot
50	504014	1	Mittelspitze - Rw 75 / 30" - grün
50	504017	1	Mittelspitze - Rw 75 / 30" - gelb
51	503198	1	Einstellstange
52	503199	1	Einstellgriff
53	504026	1	Gummidämpfer
54	504191	1	Halter für Kolbenfanggummi - links - Rw 20"
54	504192	1	Halter für Kolbenfanggummi - rechts - Rw 20"
54	504180	1	Halter für Kolbenfanggummi - links - Rw 75 / 30" / 22"
54	504181	1	Halter für Kolbenfanggummi - rechts - Rw 75 / 30" / 22"
55	040534	4	Sk-Schraube M8x16 - DIN 933
56	003154	2	Kolbenfanggummi - Rw 20" / 22"
56	504188	2	Kolbenfanggummi - Rw 75 / 30"
57	504169	2	Klemmblech
58	040725	4	Sicherungsschraube M8x14 - DIN 933
59	504023	1	Anschlagwinkel
60	040604	2	Sicherungsschraube M8x20 - DIN 933
61	040216	2	Scheibe 8,4 - DIN 9021
62	504031	1	Kufe
63	504164	1	Mutterneiste
64	040528	2	Sk-Schraube M8x30 - DIN 933



53/111

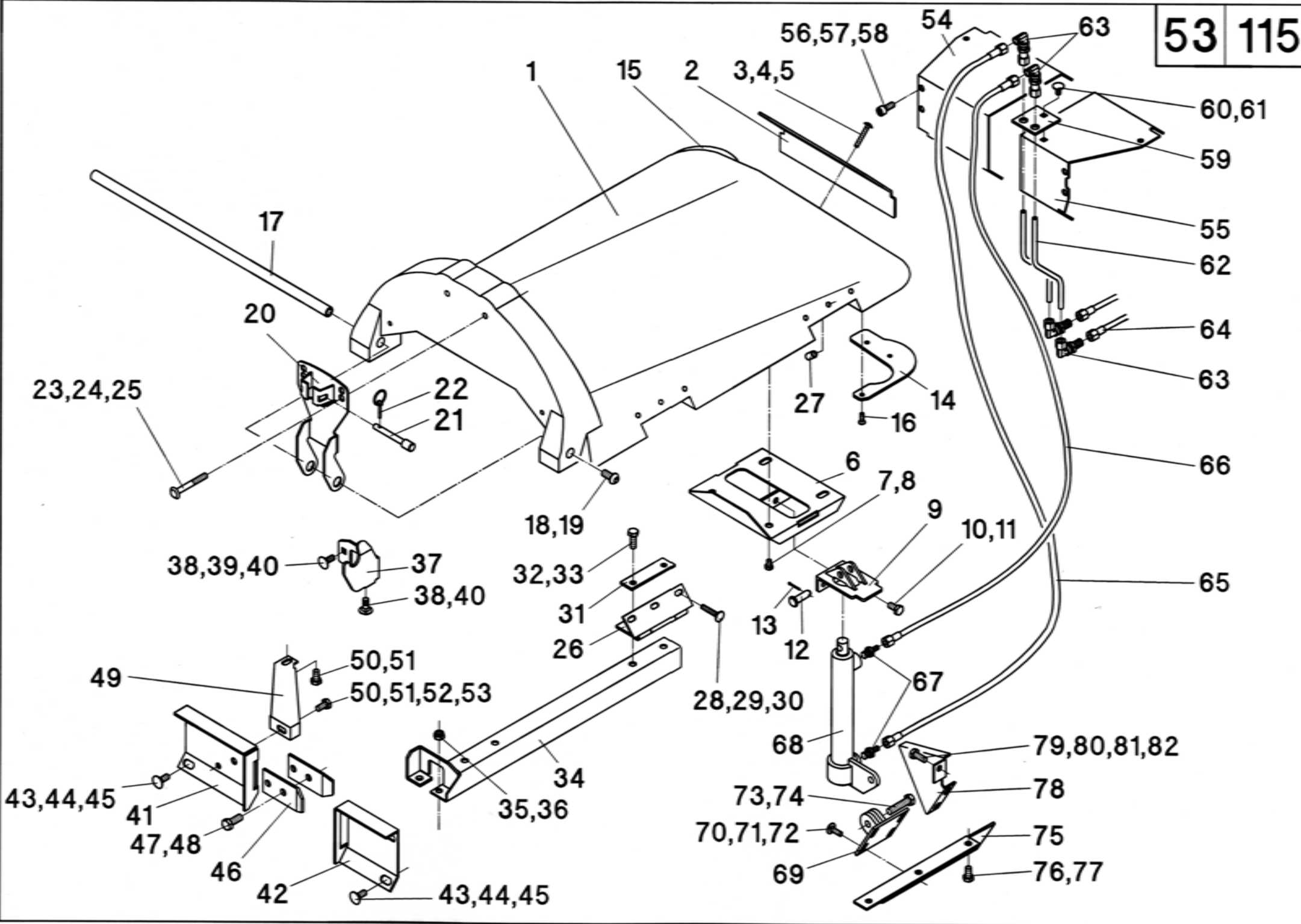
A	B	C	D
1	504608	1	L - Rw 70 / 28" - rot
1	504609	1	R - Rw 70 / 28" - rot
1	504612	1	L - Rw 80 - rot
1	504613	1	R - Rw 80 - rot
1	504357	1	L - Rw 36" - rot
1	504358	1	R - Rw 36" - rot
1	504958	1	L - Rw 70 / 28" - grün
1	504961	1	R - Rw 70 / 28" - grün
1	504960	1	L - Rw 80 - grün
1	504963	1	R - Rw 80 - grün
1	504363	1	L - Rw 36" - grün
1	504364	1	R - Rw 36" - grün
1	504976	1	L - Rw 70 / 28" - gelb
1	504979	1	R - Rw 70 / 28" - gelb
1	504978	1	L - Rw 80 - gelb
1	504981	1	R - Rw 80 - gelb
1	504369	1	L - Rw 36" - gelb
1	504370	1	R - Rw 36" - gelb
2	504154	2	
3	003215	2	
4	040444	4	M8x20 - DIN 933
5	040201	4	8,4 - DIN 125
6	504621	1	Rw 70 / 28"
6	504622	1	Rw 80
6	504623	1	Rw 36"
7	040621	4	M8x55 - DIN 603
8	040216	4	8,4 - DIN 9021
9	040008	4	M8 - DIN 985
10	504640	1	
11	040863	4	M8x12 - DIN 933 - mvk
12	040201	4	8,4 - DIN 125
13	504655	1	
14	040472	1	M10x20 - DIN 933
15	040009	1	M10- DIN 985
16	041310	1	
17	041311	1	ø3,2x25 - DIN 94
18	504152	1	L
19	504153	1	R
20	040853	6	K70x20 - WN 1453
21	504022	1	Rw 70 / 28"
21	504024	1	Rw 80
21	504025	1	Rw 36"
22	040857	2	M12x25 - ISO 7380 - 10.9
23	040218	2	13 - DIN 9021
24	504167	1	Rw 70 / 28" / 80
24	504166	1	Rw 36"
25	503055	1	
26	041339	1	LP4
27	040943	2	M10x80
28	040376	2	ø11/40x2,5
29	040009	2	M10 - DIN 985
30	504630	2	
31	504638	6	

53/111

A	B	C	D
32	040615	6	M8x45 - DIN 603
33	040201	6	8,4 - DIN 125
34	040008	6	M8 - DIN 985
35	503263	2	
36	040418	4	M10x25 - DIN 933
37	040109	4	A10 - DIN 127
38	501348	1	L
38	501349	1	R
39	040217	2	10,5 - DIN 9021
40	040009	2	M10 - DIN 985
41	501800	1	L
41	501801	1	R
42	040499	2	M10x25 - DIN 603
43	040217	1	10,5 - DIN 9021
44	040009	2	M10 - DIN 985
45	501312	1	L - Rw 70/28"
45	501311	1	R - Rw 70/28"
45	501437	1	L - MS 680FL
45	501438	1	R - MS 680FL
45	501318	1	L - MS 880FB
45	501317	1	R - MS 880FB
45	501317	1	L - Rw 36"
45	501318	1	R - Rw 36"
46	501314	1	L - Rw 70
46	501313	1	R - Rw 70
46	501313	1	L - MS 680FL
46	501314	1	R - MS 680FL
46	501320	1	L - MS 880FB
46	501319	1	R - MS 880FB
46	501498	1	L - Rw 36"
46	501499	1	R - Rw 36"
47	040499	4	10x25 - DIN 603
48	040217	4	10,5 - DIN 9021
49	040009	4	M10 - DIN 985
50	012059	2	
51	040496	2	M12x30 - DIN 933
52	040010	2	M12 - DIN 985
53	501435	1	L
53	501436	1	R
54	040472	2	M10x20 - DIN 933
55	040202	2	10,5 - DIN 125
56	040109	1	A10 - DIN 127
57	040009	1	M10 - DIN 985
58	502669	1	L - Rw 70
58	502668	1	R - Rw 70
58	502666	1	L - Rw 80
58	502664	1	R - Rw 80
58	502665	1	L - Rw 36"
58	502667	1	R - Rw 36"
59	502671	1	L - Rw 70
59	502670	1	R - Rw 70
59	502668	1	L - Rw 80
59	502669	1	R - Rw 80

53/111

A	B	C	D
59	502664	1	L - Rw 36"
59	502666	1	R - Rw 36"
60	040545	2	M10x25 - DIN 912
61	040202	2	10,5 - DIN 125
62	040109	2	A10 - DIN 127
63	501329	1	
64	040612	1	M10x16 - DIN 603
65	040008	1	M8 - DIN 985
66	526028	2	
67	026069	4	WSV8-PL
68	026312	2	1106K-A0-A0-330
69	026386	1	1106K-A0-A3-350
70	026378	1	L - 1106K-A3-A3-530 (345° versetzt)
70	026377	1	R - 1106K-A3-A3-530 (15° versetzt)
71	026067	2	GE8-PLM
72	503237	1	L
72	503238	1	R
73	503240	1	
74	040413	4	M8x25 - DIN 603
75	040216	4	8,4 - DIN 9021
76	040008	4	M8 - DIN 985
77	040466	1	M12x50 - DIN 933
78	040010	1	M12 - DIN 985
79	503230	1	L
79	503234	1	R
80	040472	3	M10x20 - DIN 933
81	040109	3	A10 - DIN 127
82	503245	1	L
82	503246	1	R
83	040418	3	M10x25 - DIN 933
84	040202	3	10,5 - DIN 125
85	040109	1	A10 - DIN 127
86	040009	2	M10 - DIN 985
-	504600	1	L - Rw 70 / 28" - rot - Pos. 1-37
-	504601	1	R - Rw 70 / 28" - rot - Pos. 1-37
-	504604	1	L - Rw 80 - rot - Pos. 1-37
-	504605	1	R - Rw 80 - rot - Pos. 1-37
-	504355	1	L - Rw 36" - rot - Pos. 1-37
-	504356	1	R - Rw 36" - rot - Pos. 1-37
-	504952	1	L - Rw 70 / 28" - grün - Pos. 1-37
-	504955	1	R - Rw 70 / 28" - grün - Pos. 1-37
-	504954	1	L - Rw 80 - grün - Pos. 1-37
-	504957	1	R - Rw 80 - grün - Pos. 1-37
-	504361	1	L - Rw 36" - grün - Pos. 1-37
-	504362	1	R - Rw 36" - grün - Pos. 1-37
-	504970	1	L - Rw 70 / 28" - gelb - Pos. 1-37
-	504973	1	R - Rw 70 / 28" - gelb - Pos. 1-37
-	504972	1	L - Rw 80 - gelb - Pos. 1-37
-	504975	1	R - Rw 80 - gelb - Pos. 1-37
-	504367	1	L - Rw 36" - gelb - Pos. 1-37
-	504368	1	R - Rw 36" - gelb - Pos. 1-37

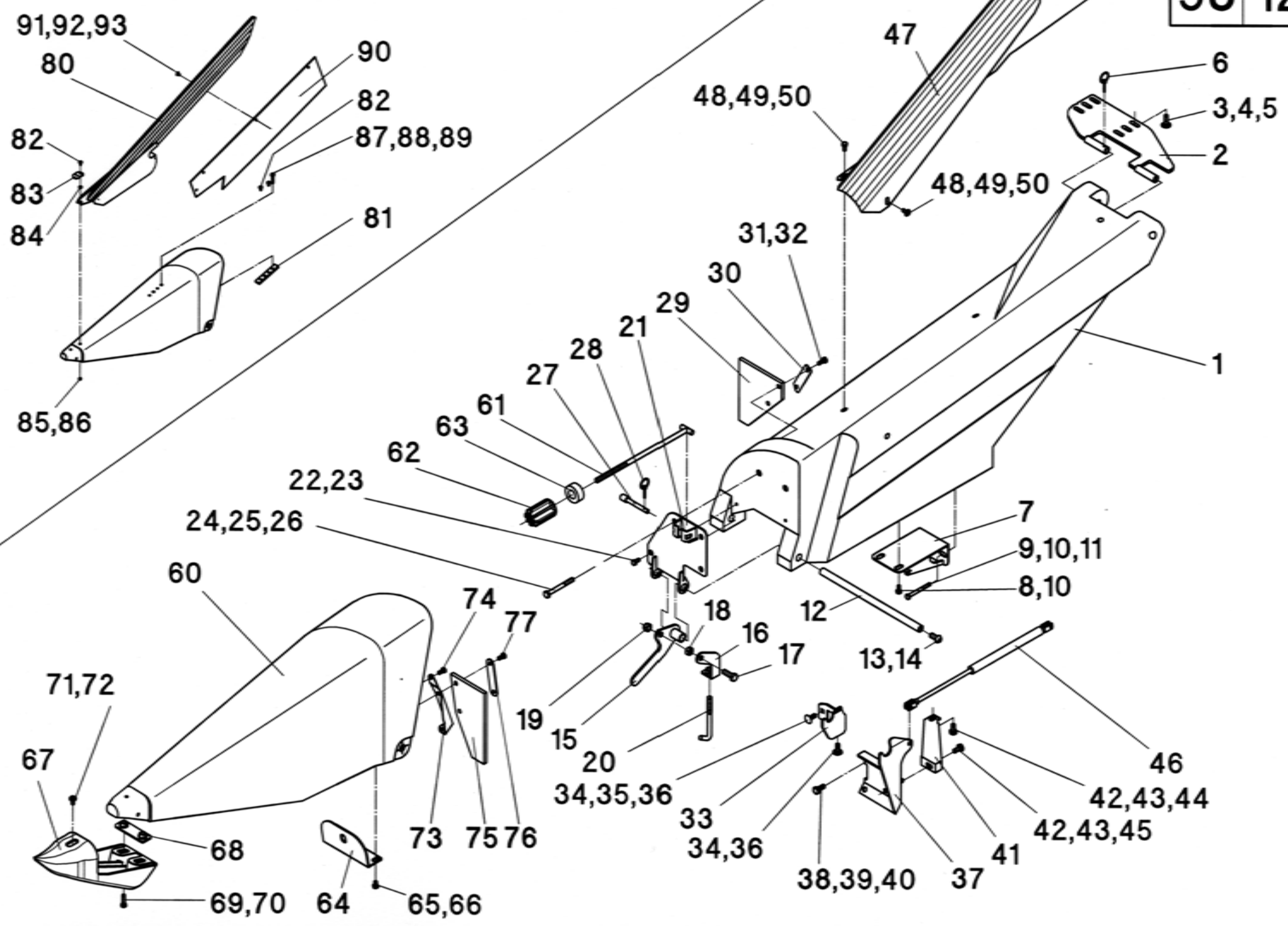


53/115

A	B	C	D
1	504578	1	L - Rw 75 / 30" - rot
1	504579	1	R - Rw 75 / 30" - rot
1	504586	1	L - Rw 75 / 30" - grün
1	504587	1	R - Rw 75 / 30" - grün
1	504594	1	L - Rw 75 / 30" - gelb
1	504595	1	R - Rw 75 / 30" - gelb
2	504620	1	Rw 75 / 30"
3	040621	4	M8x55 - DIN 603
4	040216	4	8,4 - DIN 9021
5	040008	4	M8 - DIN 985
6	504640	1	
7	040863	4	M8x12 - DIN 933 - mvk
8	040201	4	8,4 - DIN 125
9	504655	1	
10	040472	1	M10x20 - DIN 933
11	040009	1	M10- DIN 985
12	041310	1	
13	041311	1	ø3,2x25 - DIN 94
14	504152	1	L
15	504153	1	R
16	040853	6	K70x20 - WN 1453
17	504021	1	Rw 75 / 30"
18	040857	2	M12x25 - ISO 7380 - 10.9
19	040218	2	13 - DIN 9021
20	504167	1	Rw 75 / 30"
21	503055	1	
22	041339	1	LP4
23	040943	2	M10x80
24	040376	2	ø11/40x2,5
25	040009	2	M10 - DIN 985
26	504630	2	
27	504638	6	
28	040615	6	M8x45 - DIN 603
29	040201	6	8,4 - DIN 125
30	040008	6	M8 - DIN 985
31	503263	2	
32	040418	4	M10x25 - DIN 933
33	040109	4	A10 - DIN 127
34	501348	1	L
34	501349	1	R
35	040217	2	10,5 - DIN 9021
36	040009	2	M10 - DIN 985
37	501800	1	L
37	501801	1	R
38	040499	2	M10x25 - DIN 603
39	040217	1	10,5 - DIN 9021
40	040009	2	M10 - DIN 985
41	501311	1	L - Rw 75 / 30"
41	501312	1	R - Rw 75 / 30"
42	501315	1	L - Rw 75 / 30"
42	501316	1	R - Rw 75 / 30"
43	040499	4	M10x25 - DIN 603
44	040217	4	10,5 - DIN 9021

53/115

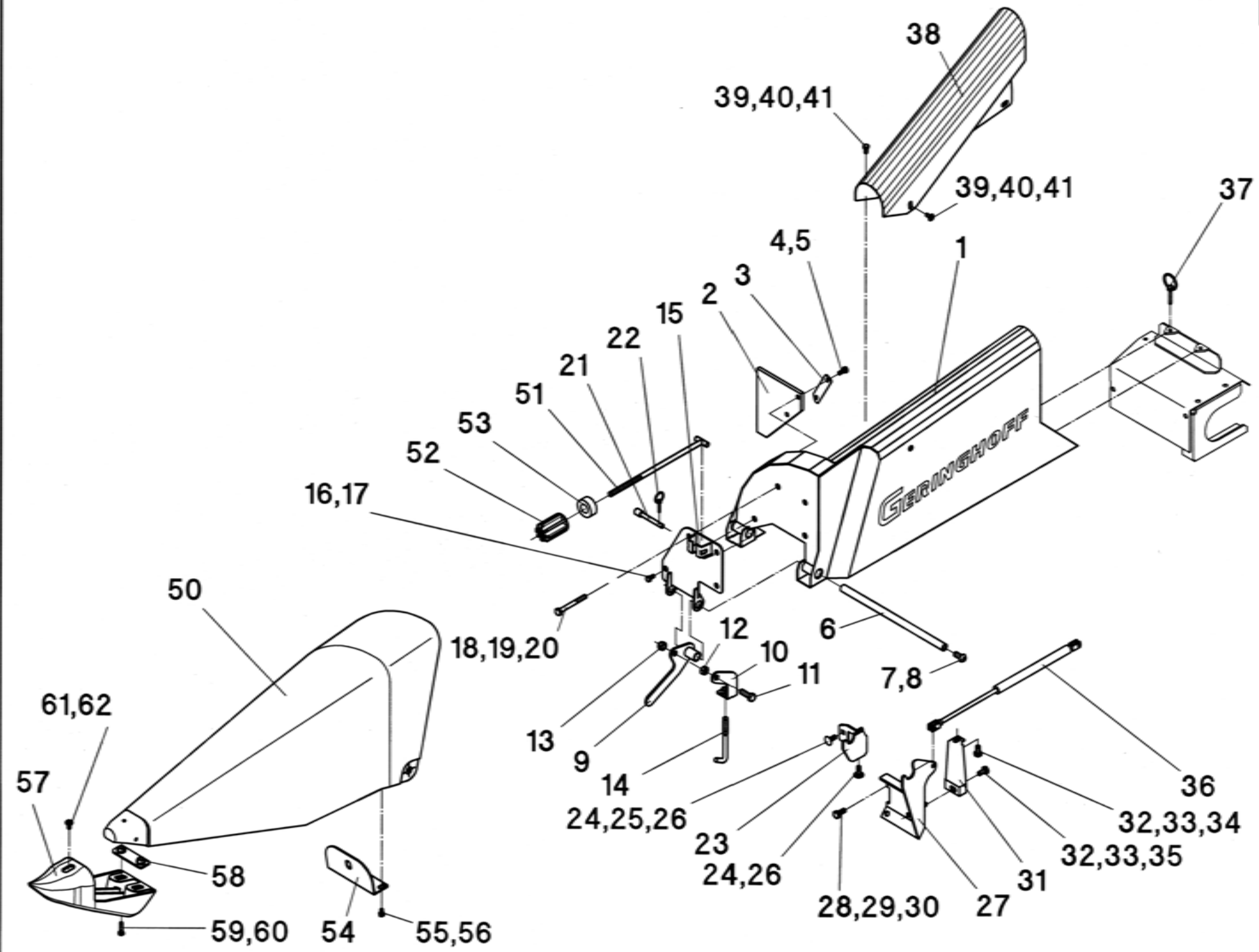
A	B	C	D
45	040009	4	M10 - DIN 985
46	012059	2	
47	040496	2	M12x30 - DIN 933
48	040010	2	M12 - DIN 985
49	501435	1	L
49	501436	1	R
50	040472	2	M10x20 - DIN 933
51	040202	2	10,5 - DIN 125
52	040109	1	A10 - DIN 127
53	040009	1	M10 - DIN 985
54	502661	1	L - Rw 75 / 30"
54	502663	1	R - Rw 75 / 30"
55	502660	1	L - Rw 75 / 30"
55	502662	1	R - Rw 75 / 30"
56	040545	2	M10x25 - DIN 912
57	040202	2	10,5 - DIN 125
58	040109	2	A10 - DIN 127
59	501329	1	
60	040612	1	M10x16 - DIN 603
61	040008	1	M8 - DIN 985
62	526028	2	
63	026069	4	WSV8-PL
64	026312	2	1106K-A0-A0-330
65	026386	1	1106K-A0-A3-350
66	026378	1	L - 1106K-A3-A3-530 (345° versetzt)
66	026377	1	R - 1106K-A3-A3-530 (15° versetzt)
67	026067	2	GE8-PLM
68	503237	1	L
68	503238	1	R
69	503240	1	
70	040413	4	M8x25 - DIN 603
71	040216	4	8,4 - DIN 9021
72	040008	4	M8 - DIN 985
73	040466	1	M12x50 - DIN 933
74	040010	1	M12 - DIN 985
75	503230	1	L
75	503234	1	R
76	040472	3	M10x20 - DIN 933
77	040109	3	A10 - DIN 127
78	503245	1	L
78	503246	1	R
79	040418	3	M10x25 - DIN 933
80	040202	3	10,5 - DIN 125
81	040109	1	A10 - DIN 127
82	040009	2	M10 - DIN 985
-	504554	1	L - Rw 75 / 30" - rot - Pos. 1-33
-	504555	1	R - Rw 75 / 30" - rot - Pos. 1-33
-	504562	1	L - Rw 75 / 30" - grün - Pos. 1-33
-	504563	1	R - Rw 75 / 30" - grün - Pos. 1-33
-	504570	1	L - Rw 75 / 30" - gelb - Pos. 1-33
-	504571	1	R - Rw 75 / 30" - gelb - Pos. 1-33



53/121

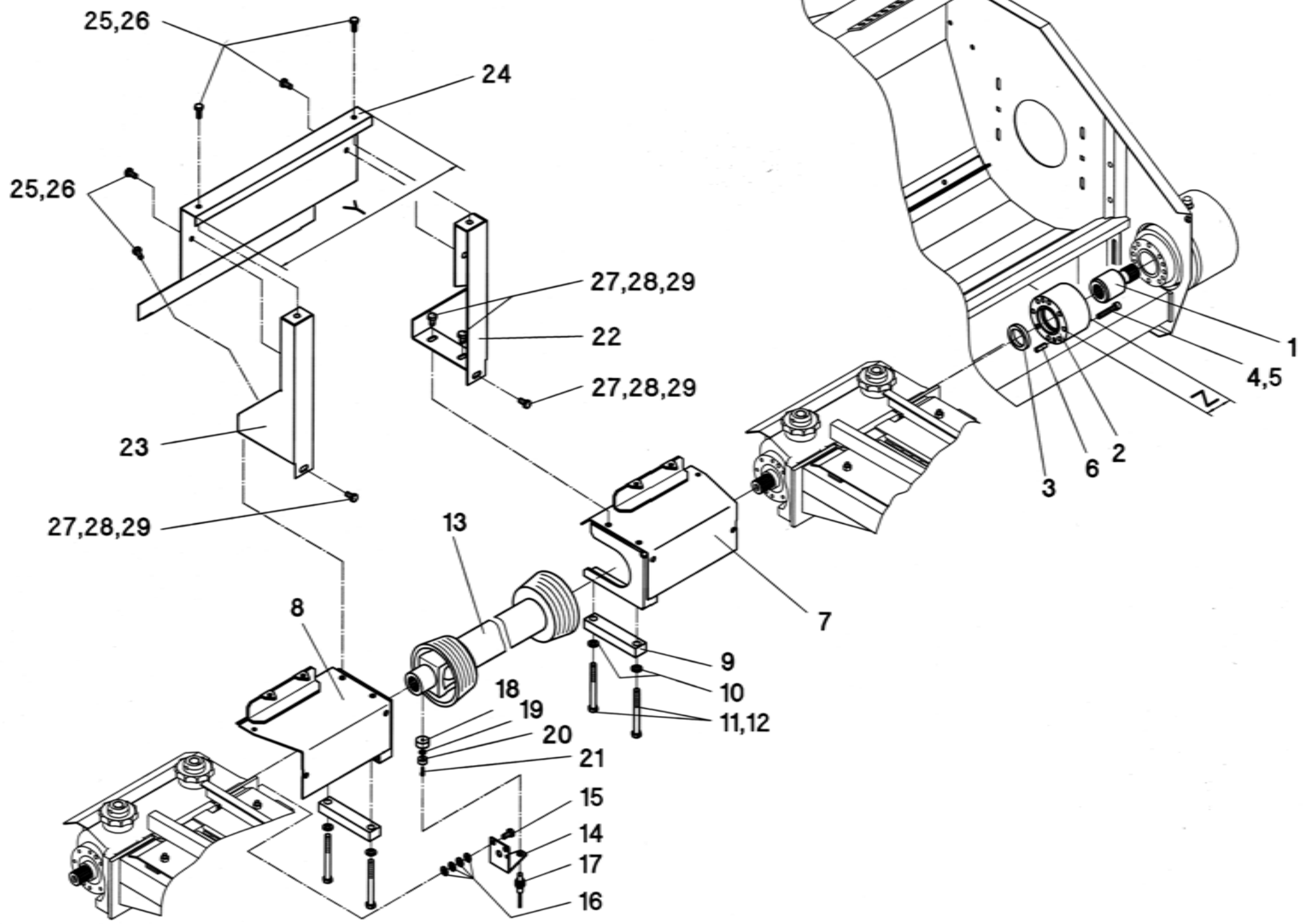
A	B	C	D
1	504208	1	L - rot
1	504209	1	R - rot
1	504212	1	L - grün
1	504213	1	R - grün
1	504216	1	L - gelb
1	504217	1	R - gelb
2	504254	1	
3	040452	2	M10x30 - DIN 603
4	040217	2	10,5 - DIN 9021
5	040009	2	M10 - DIN 985
6	041339	1	LP4
7	504234	1	L
7	504235	1	R
8	040548	2	M8x16 - DIN 933 - mvk
9	040877	2	M8x80 - DIN 931
10	040201	6	8,4 - DIN 125
11	040008	2	M8 - DIN 985
12	504230	1	
13	040857	2	M12x25 - ISO 7380 - 10.9
14	040218	2	13 - DIN 9021
15	504140	1	
16	504143	1	
17	040491	1	M12x35 - DIN 933
18	040016	1	M12 - DIN 934
19	040010	1	M12 - DIN 985
20	504145	1	
21	504231	1	L
21	504232	1	R
22	040548	2	M8x16 - DIN 933 - mvk
23	040216	2	8,4 - DIN 9021
24	040943	2	M10x80
25	040376	2	ø11/40x2,5
26	040009	2	M10 - DIN 985
27	503055	1	
28	041339	1	LP4
29	504238	1	
30	003215	1	
31	040444	2	M8x20 - DIN 933
32	040201	2	8,4 - DIN 125
33	501808	1	L
33	501809	1	R
34	040499	2	M10x25 - DIN 603
35	040217	1	10,5 - DIN 9021
36	040009	2	M10 - DIN 985
37	501802	1	L
37	501803	1	R
38	040418	2	M10x25 - DIN 933
39	040217	2	10,5 - DIN 9021
40	040009	2	M10 - DIN 985
41	501435	1	L
41	501436	1	R
42	040472	2	M10x20 - DIN 933
43	040202	2	10,5 - DIN 125
44	040109	1	A10 - DIN 127

45	040009	1	M10 - DIN 985
46	041335	1	GS-22-250-DD-600
47	504245	1	L
47	504246	1	R
48	040534	4	M8x16 - DIN 933
49	040216	4	8,4 - DIN 9021
50	040108	4	A8 - DIN 127
60	504206	1	L - rot
60	504207	1	R - rot
60	504210	1	L - grün
60	504211	1	R - grün
60	504214	1	L - gelb
60	504215	1	R - gelb
60	504830	1	L - rot - Rw 20" / 22"
60	504831	1	R - rot - Rw 20" / 22"
60	504832	1	L - grün - Rw 20" / 22"
60	504833	1	R - grün - Rw 20" / 22"
60	504834	1	L - gelb - Rw 20" / 22"
60	504835	1	R - gelb - Rw 20" / 22"
61	503198	1	
62	503199	1	
63	504026	1	
64	504023	1	
64	504840	1	Rw 20" / 22"
65	040863	2	M8x12 - DIN 933 - mvk
66	040201	2	8,4 - DIN 125
67	504031	1	
68	504164	1	
69	040528	2	M8x30 - DIN 933
70	040216	2	8,4 - DIN 9021
71	040915	1	M8x12 - 10.9
72	040216	1	8,4 - DIN 9021
73	504180	1	L
73	504181	1	R
74	040534	4	M8x16 - DIN 933
75	504188	2	
76	504169	2	
77	040725	4	M8x14 - DIN 933 - mvk
-	504984	1	L - rot - Pos. 1-28
-	504204	1	L - rot - Pos. 1-32
-	504985	1	R - rot - Pos. 1-28
-	504205	1	R - rot - Pos. 1-32
-	504986	1	L - grün - Pos. 1-28
-	504904	1	L - grün - Pos. 1-32
-	504987	1	R - grün - Pos. 1-28
-	504905	1	R - grün - Pos. 1-32
-	504988	1	L - gelb - Pos. 1-28
-	504924	1	L - gelb - Pos. 1-32
-	504989	1	R - gelb - Pos. 1-28
-	504925	1	R - gelb - Pos. 1-32
-	504990	1	L - rot - Pos. 60-77
-	504202	1	L - rot - Pos. 60-72
-	504991	1	R - rot - Pos. 60-77
-	504203	1	R - rot - Pos. 60-72
-	504992	1	L - grün - Pos. 60-77
-	504902	1	L - grün - Pos. 60-72
-	504993	1	R - grün - Pos. 60-77
-	504903	1	R - grün - Pos. 60-72
-	504994	1	L - gelb - Pos. 60-77

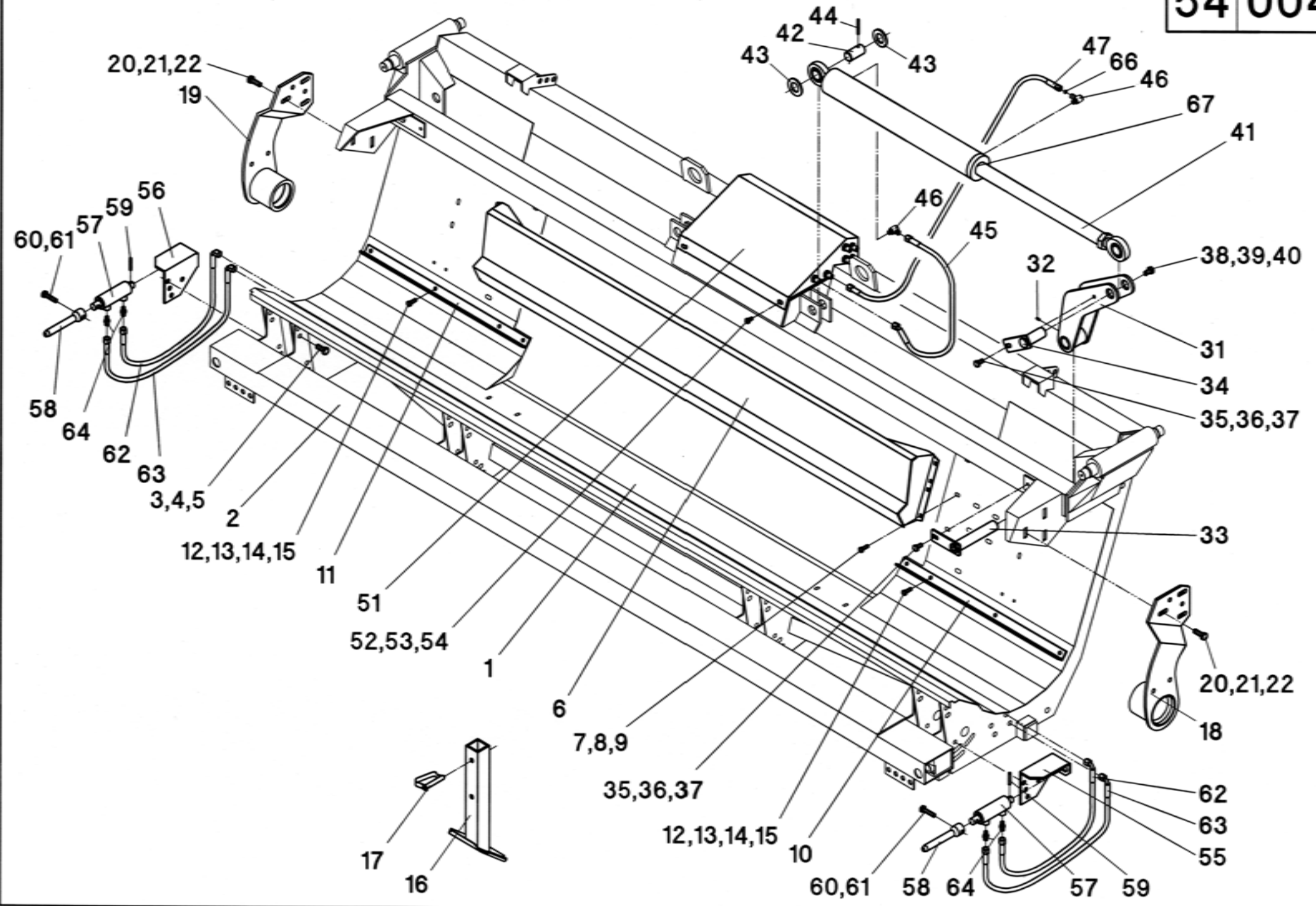


53/200

A	B	C	42" - 90"
1	503672	1	L - rot
1	503673	1	R - rot
2	504238	1	
3	003215	1	
4	040444	2	M8x20 - DIN 933
5	040201	2	8,4 - DIN 125
6	504230	1	
7	040857	2	M12x25 - ISO 7380 - 10.9
8	040218	2	13 - DIN 9021
9	504140	1	
10	504143	1	
11	040491	1	M12x35 - DIN 933
12	040016	1	M12 - DIN 934
13	040010	1	M12 - DIN 985
14	504145	1	
15	504231	1	L
15	504232	1	R
16	040548	2	M8x16 - DIN 933 - mvk
17	040216	2	8,4 - DIN 9021
18	040869	2	M10x95 - DIN 931
19	040376	2	ø11/40x2,5
20	040009	2	M10 - DIN 985
21	503055	1	
22	041339	2	LP4
23	501808	1	L
23	501809	1	R
24	040499	2	M10x25 - DIN 603
25	040217	1	10,5 - DIN 9021
26	040009	2	M10 - DIN 985
27	501802	1	L
27	501803	1	R
28	040418	2	M10x25 - DIN 933
29	040217	2	10,5 - DIN 9021
30	040009	2	M10 - DIN 985
31	501435	1	L
31	501436	1	R
32	040472	2	M10x20 - DIN 933
33	040202	2	10,5 - DIN 125
34	040109	1	A10 - DIN 127
35	040009	1	M10 - DIN 985
36	041276	1	GS-22-200-DD-800
37	041309	2	LP6
38	504245	1	L
38	504246	1	R
39	040534	4	M8x16 - DIN 933
40	040216	4	8,4 - DIN 9021
41	040108	4	A8 - DIN 127
50	504206	1	L - rot
50	504207	1	R - rot
51	503198	1	
52	503199	1	
53	504026	1	
54	504023	1	
55	040863	2	M8x12 - DIN 933 - mvk
56	040201	2	8,4 - DIN 125
57	504031	1	
58	504164	1	

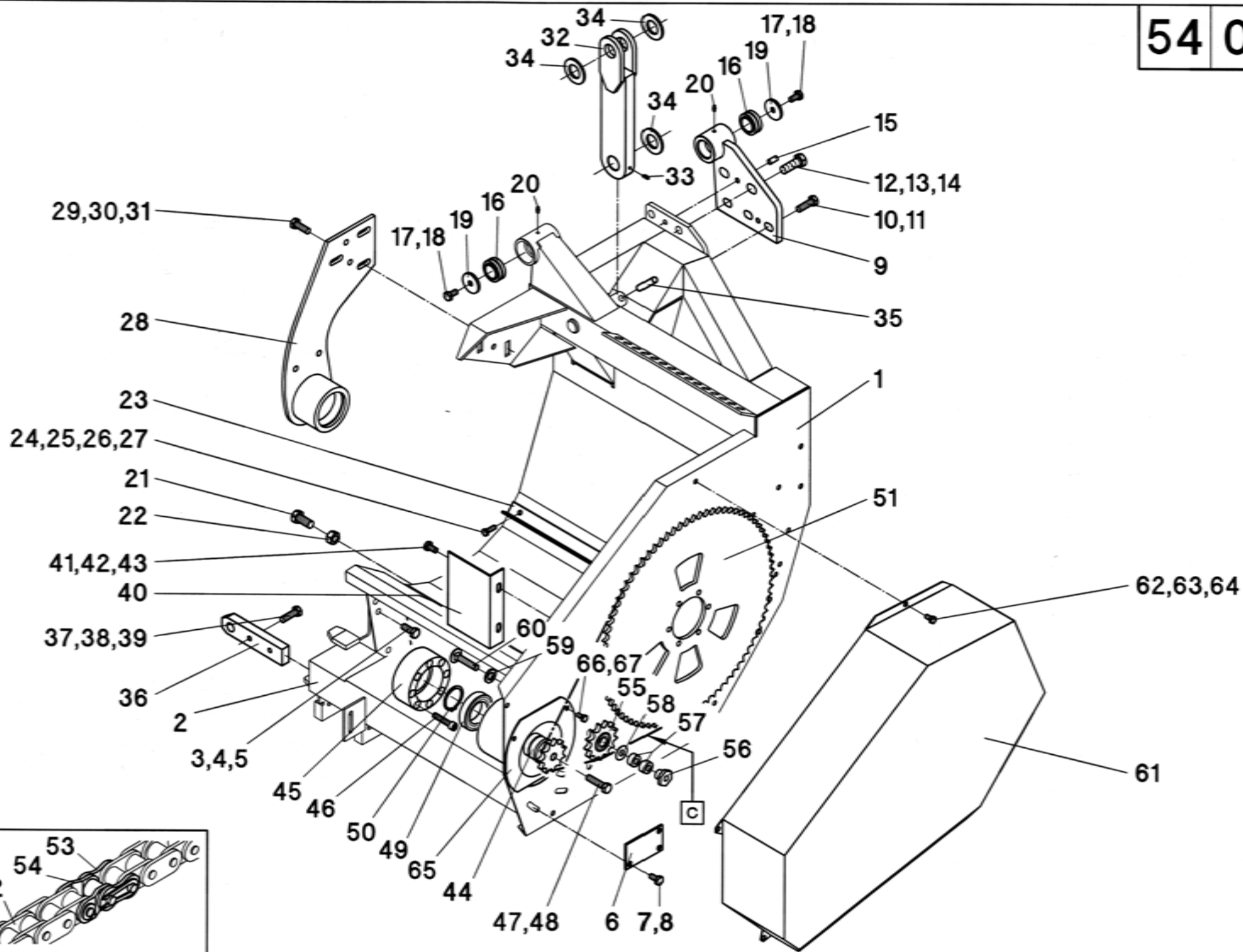


54 004



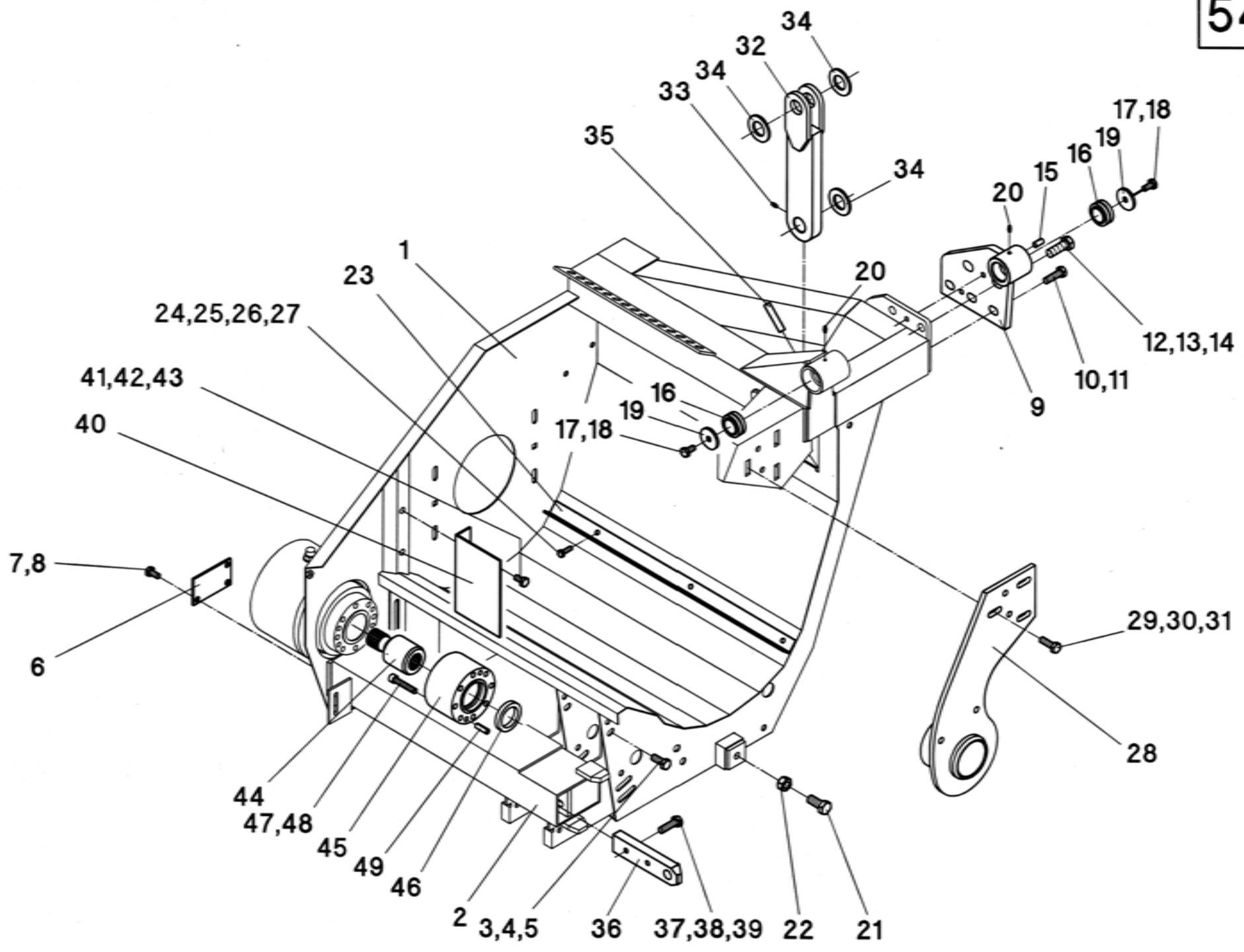
54/004

A	B	C	D
1	586000	1	MS 600F
1	586001	1	MS 600FL
1	586002	1	MS 600FS
2	586020	1	MS 600F / MS 600FS
2	586027	1	MS 600FL
3	040496	32	M12x30 - DIN 933
4	040203	32	13 - DIN 125
5	040010	32	M12 - DIN 985
6	510295	1	
7	040444	6	M8x20 - DIN 933
8	040201	6	8,4 - DIN 125
9	040008	6	M8 - DIN 985
10	510200	1	L
11	510201	1	R
12	040444	8	M8x20 - DIN 933
13	040201	8	8,4 - DIN 125
14	040108	8	A8 - DIN 127
15	040014	8	M8 - DIN 934
16	588215	2	
17	041110	2	
18	512220	1	L
19	512221	1	R
20	040491	10	M12x35 - DIN 933
21	040203	12	13 - DIN 125
22	040010	10	M12 - DIN 985
31	586210	2	
32	026379	2	M6
33	586220	2	
34	586218	2	
35	040472	4	M10x20 - DIN 933
36	040109	4	A10 - DIN 127
37	040217	4	10,5 - DIN 9021
38	040474	2	M12x20 - DIN 933
39	040110	2	A12 - DIN 127
40	040218	2	13 - DIN 9021
41	026375	2	
42	586222	2	
43	040271	4	31 - DIN 125
44	041002	2	6x50 - DIN 1481
45	026383	2	1106K-A0-A2-450
46	026088	4	SWVE 8-PLM
47	026924	2	1106K-A0-A0-700
51	526000	1	54/170 - Pos. 1-17
52	040534	4	M8x16 - DIN 933
53	040216	4	8,4 - DIN 9021
54	040108	4	A8 - DIN 127
55	586232	1	L
56	586233	1	R
57	026374	2	
58	586234	2	
59	041032	2	6x40 - DIN 1481
60	040646	2	M10x45 - DIN 933
61	040009	2	M10 - DIN 985
62	026160	2	1106K-A0-A3-300



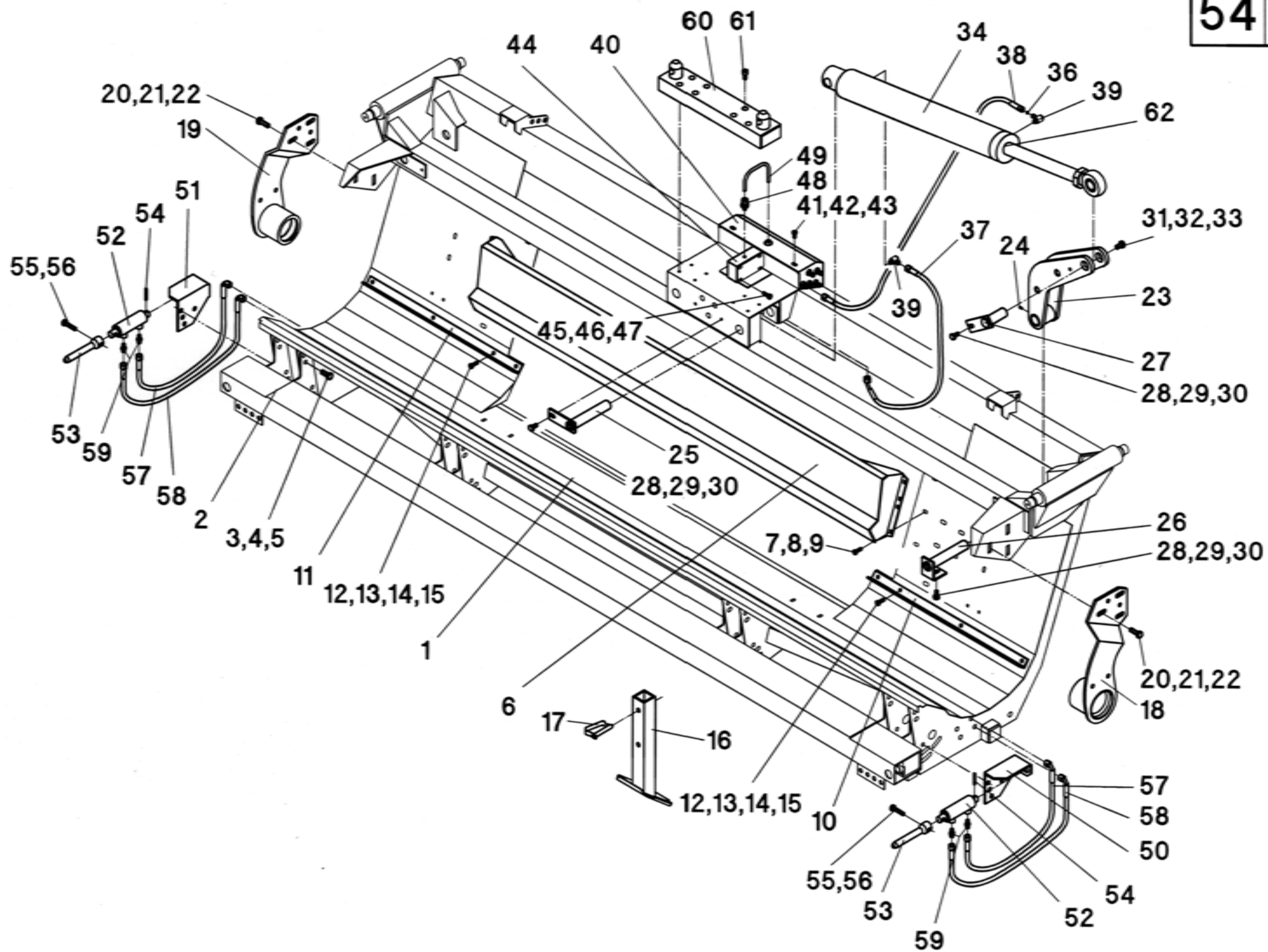
54/012

A	B	C	D
1	586000	1	MS 600F
1	586001	1	MS 600FL
1	586002	1	MS 600FS
2	586021	1	MS 600F
2	586023	1	MS 600FL
2	586025	1	MS 600FS
3	040496	8	M12x30 - DIN 933
4	040203	8	13 - DIN 125
5	040010	8	M12 - DIN 985
6	586164	1	
7	040497	3	M10x20 - DIN 933
8	040109	3	A10 - DIN 127
9	586223	1	
10	040455	3	M12x40 - DIN 933
11	040208	3	13 - DIN 433
12	040603	2	M16x45 - DIN 933 12.9
13	040209	2	17 - DIN 433
14	040017	2	M16 - DIN 934
15	041199	2	10x20 - DIN 1481
16	025015	2	GE 30 DO
17	040497	2	M10x20 - DIN 933
18	040109	2	A10 - DIN 127
19	040371	2	45/11x5
20	026379	2	M6
21	040532	1	M16x35 - DIN 933
22	040017	1	M16 - DIN 934
23	510202	1	660 mm - MS 600F
23	510204	1	785 mm - MS 600FL
23	510206	1	535 mm - MS 600FS
24	040444	3	M8x20 - DIN 933
25	040201	3	8.4 - DIN 125
26	040108	3	A8 - DIN 127
27	040014	3	M8 - DIN 934
28	512225	1	
29	040491	5	M12x35 - DIN 933
30	040203	6	13 - DIN 125
31	040010	5	M12 - DIN 985
32	586215	1	
33	026379	1	M6
34	040271	3	31 - DIN 125
35	041048	1	12x60 - DIN 1481
36	586235	1	
37	040455	2	M12x40 - DIN 933
38	040203	2	13 - DIN 125
39	040110	2	A12 - DIN 127
40	510221	1	120 mm - MS 670F / MS 675FL
41	040497	2	M10x20 - DIN 933
42	040202	2	10,5 - DIN 125
43	040109	2	A10 - DIN 127
44	529060	1	Z=11-3/4" - 62,3 mm - MS 670FS / MS 675F / MS 680 FL
44	529062	1	Z=11-3/4" - 187,3 mm - MS 670F / MS 675FL
45	029202	1	48 mm - MS 670FS / MS 675F / MS 680FL
45	029201	1	105 mm - MS 670F / MS 675FL



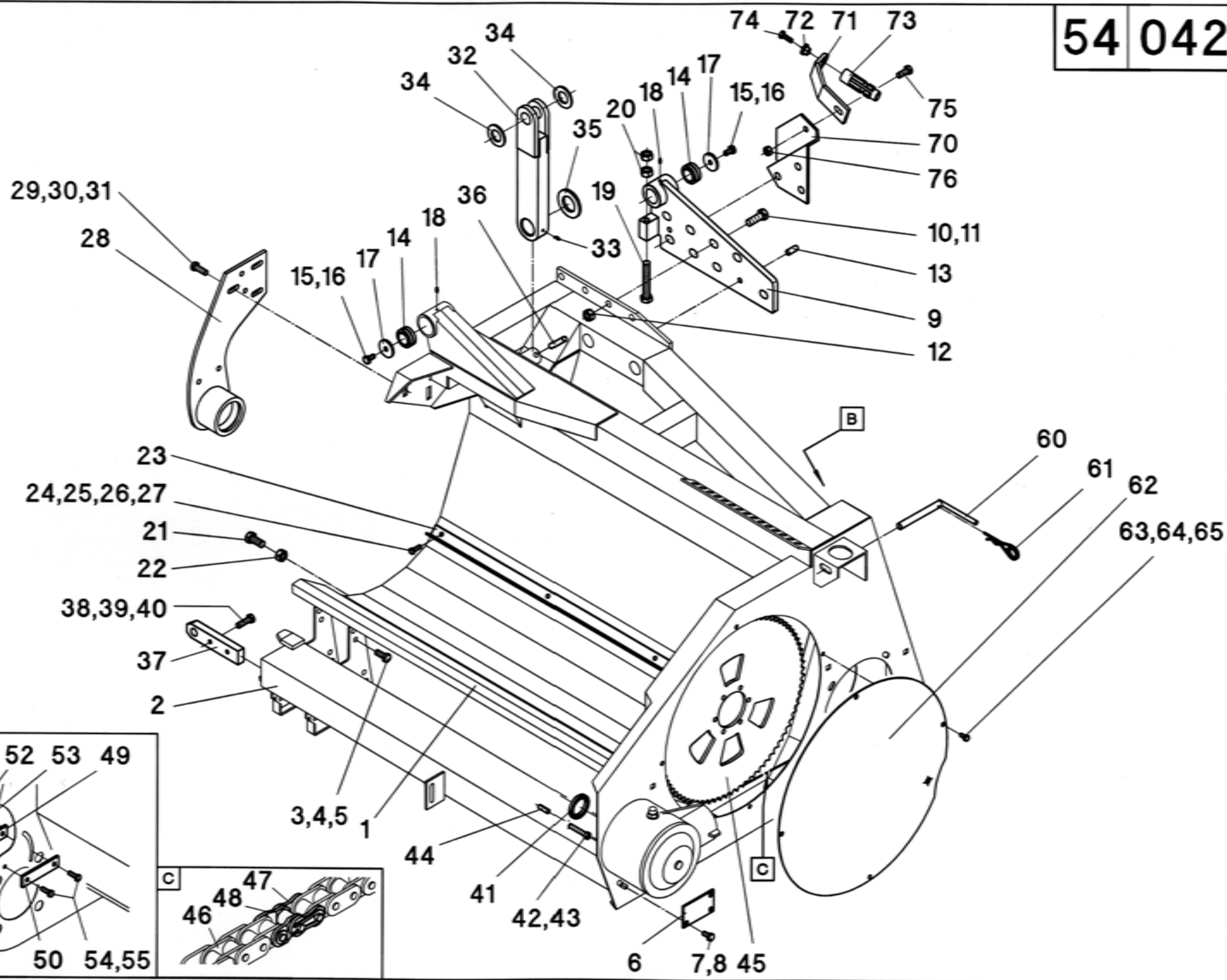
54/022

A	B	C	D
1	586000	1	MS 600F
1	586001	1	MS 600FL
1	586002	1	MS 600FS
2	586022	1	MS 600F
2	586024	1	MS 600FL
2	586026	1	MS 600FS
3	040496	8	M12x30 - DIN 933
4	040203	8	13 - DIN 125
5	040010	8	M12 - DIN 985
6	586164	1	
7	040497	3	M10x20 - DIN 933
8	040109	3	A10 - DIN 127
9	588156	1	
10	040455	3	M12x40 - DIN 933
11	040208	3	13 - DIN 433
12	040603	2	M16x45 - DIN 933 12.9
13	040209	2	17 - DIN 433
14	040017	2	M16 - DIN 934
15	041199	2	10x20 - DIN 1481
16	025015	2	GE 30 DO
17	040497	2	M10x20 - DIN 933
18	040109	2	A10 - DIN 127
19	040371	2	45/11x5
20	026379	2	M6
21	040532	1	M16x35 - DIN 933
22	040017	1	M16 - DIN 934
23	510203	1	660 mm - MS 600F
23	510205	1	785 mm - MS 600FL
23	510207	1	535 mm - MS 600FS
24	040444	3	M8x20 - DIN 933
25	040201	3	8.4 - DIN 125
26	040108	3	A8 - DIN 127
27	040014	3	M8 - DIN 934
28	512226	1	
29	040491	5	M12x35 - DIN 933
30	040203	6	13 - DIN 125
31	040010	5	M12 - DIN 985
32	586215	1	
33	026379	1	M6
34	040271	3	31 - DIN 125
35	041048	1	12x60 - DIN 1481
36	586235	1	
37	040455	2	M12x40 - DIN 933
38	040203	2	13 - DIN 125
39	040110	2	A12 - DIN 127
40	510221	1	120 mm - MS 670F / MS 675FL
41	040497	2	M10x20 - DIN 933
42	040202	2	10,5 - DIN 125
43	040109	2	A10 - DIN 127
44	529011	1	125 mm - MS 670F / MS 675FL
45	529010	1	125 mm - MS 670F / MS 675FL
46	041259	1	45x62x7 - DIN 3760
47	040818	8	M10x55 - DIN 912 - MS 670FS / MS 675F / MS 680FL
47	040745	8	M10x180 - DIN 912 - MS 670F / MS 675FL
48	040109	8	A10 - DIN 127
49	041223	2	10x30 - DIN 1481



54/034

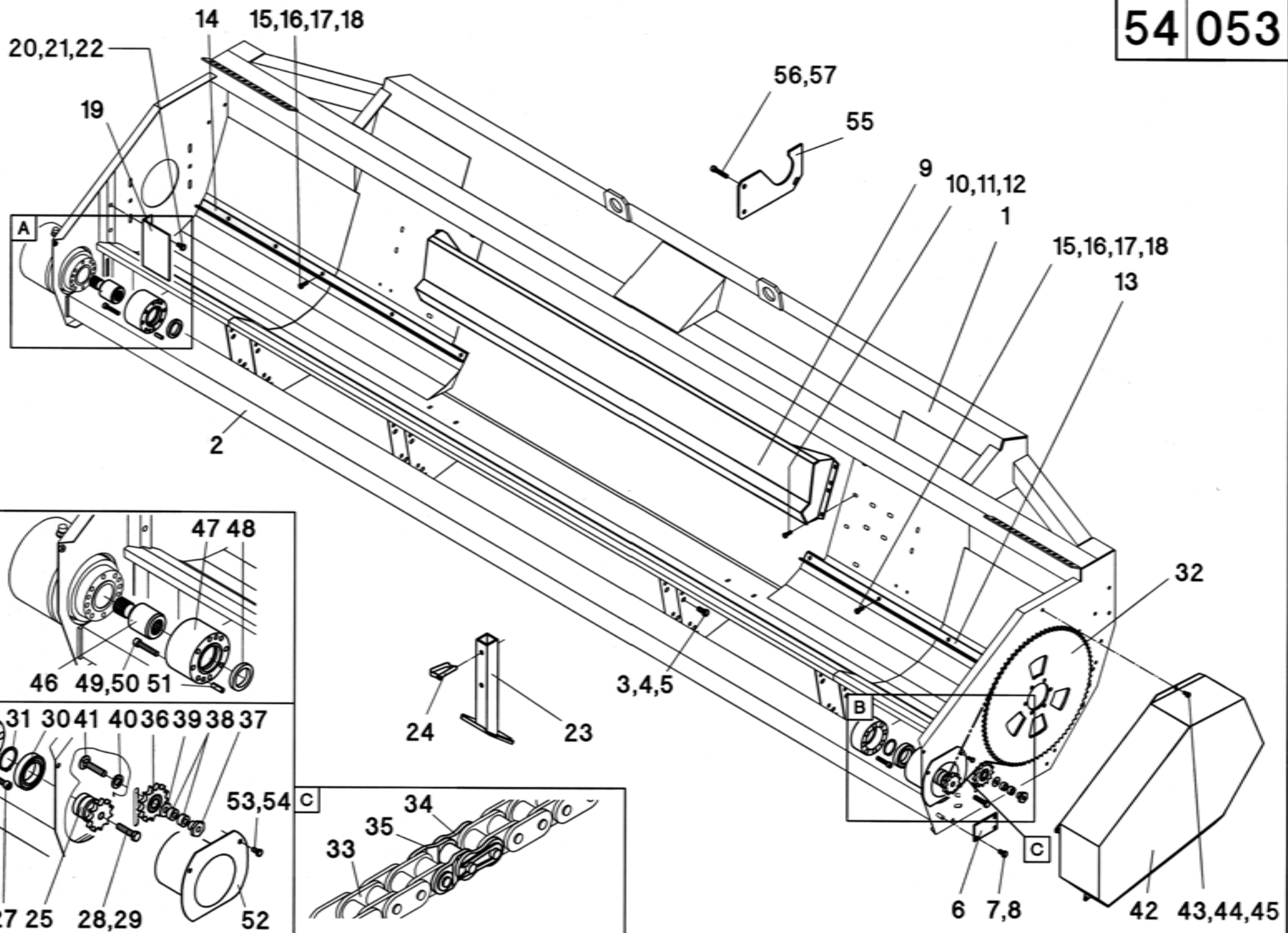
A	B	C	D
1	588000	1	MS 870F
1	588001	1	MS 875F
1	588006	1	MS 830"F
1	588004	1	MS 880F
1	588005	1	MS 836"F
1	582000	1	MS 1230"FB
1	582001	1	MS 1236"FB
2	586020	1	MS 870F / MS 875F
2	588020	1	MS 830"F / MS 880F
2	588027	1	MS 836"F
2	582020	1	MS 1230"FB
2	582023	1	MS 1236"FB
3	040496	32	M12x30 - DIN 933 - MS 1230"FB / MS 1236"FB = 48x
4	040203	32	13 - DIN 125 - MS 1230"FB / MS 1236"FB = 48x
5	040010	32	M12 - DIN 985 - MS 1230"FB / MS 1236"FB = 48x
6	510295	1	
7	040444	6	M8x20 - DIN 933
8	040201	6	8,4 - DIN 125
9	040008	6	M8 - DIN 985
10	510200	1	L - MS 870F / MS 875F
10	510198	1	L - MS 830"F / MS 880F
10	510191	1	L - MS 836"F
10	510194	1	L - MS 1230"FB
10	511712	1	L - MS 1236"FB
11	510201	1	R - MS 870F / MS 875F
11	510199	1	R - MS 830"F / MS 880F
11	510192		R - MS 836"F
11	510195	1	R - MS 1230"FB
11	511713		R - MS 1236"FB
12	040444	8	M8x20 - DIN 933 - MS 1230"FB / MS 1236"FB = 12x
13	040201	8	8,4 - DIN 125 - MS 1230"FB / MS 1236"FB = 12x
14	040108	8	A8 - DIN 127 - MS 1230"FB / MS 1236"FB = 12x
15	040014	8	M8 - DIN 934 - MS 1230"FB / MS 1236"FB = 12x
16	588215	2	
17	041110	2	
18	512220	1	L
19	512221	1	R
20	040491	10	M12x35 - DIN 933
21	040203	12	13 - DIN 125
22	040010	10	M12 - DIN 985
23	588160	2	MS 800F
23	582150	2	MS 1230"FB / MS 1236"FB
24	026379	2	M6
25	586220	2	
26	588207	2	
27	588167	2	MS 800F
27	582155	2	MS 1230"FB / MS 1236"FB
28	040472	6	M10x20 - DIN 933
29	040109	6	A10 - DIN 127
30	040217	6	10,5 - DIN 9021
31	040474	2	M12x20 - DIN 933
32	040110	2	A12 - DIN 127
33	040218	2	13 - DIN 9021



54/042

Pos.	Teil-Nr.	Stk.	Benennung
1	588000	1	MS 870F
1	588001	1	MS 875F
1	588006	1	MS 830"F
1	588004	1	MS 880F
1	588005	1	MS 836"F
1	582000	1	MS 1230"FB
1	582001	1	MS 1236"FB
2	588021	1	L - MS 870F
2	588022	1	R - MS 870F
2	588023	1	L - MS 875F / MS 880F
2	588024	1	R - MS 875F / MS 880F
2	588030	1	L - MS 830"F
2	588031	1	R - MS 830"F
2	588028		L - MS 836"F
2	588029		R - MS 836"F
2	582021	1	L - MS 1230"FB
2	582022	1	R - MS 1230"FB
2	582024	1	L - MS 1236"FB
2	582025	1	R - MS 1236"FB
3	040496	20	M12x30 - DIN 933 - MS 1230"FB / MS 1236"FB = 26x
4	040203	20	13 - DIN 125 - MS 1230"FB / MS 1236"FB = 26x
5	040010	20	M12 - DIN 985 - MS 1230"FB / MS 1236"FB = 26x
6	586164	2	
7	040497	6	M10x20 - DIN 933
8	040109	6	A10 - DIN 127
9	588156	1	L - MS 800F
9	588157	1	R - MS 800F
9	582133	1	L - MS 1230"FB / MS 1236"FB
9	582134	1	R - MS 1230"FB / MS 1236"FB
10	040603	16	M16x45 - DIN 933 12.9
11	040117	16	A 16,5 - DIN 6798
12	040031	8	M16 - DIN 985-12
13	041256	4	12x30 - DIN 1481
14	025015	4	GE 30 DO - MS 800F
14	025041	4	GE 40 DO - MS 1230"FB / MS 1236"FB
15	040497	4	M10x20 - DIN 933 - MS 800F
15	040427	4	M12x25 - DIN 933 - MS 1230"FB / MS 1236"FB
16	040109	4	A10 - DIN 127 - MS 800F
16	040110	4	A12 - DIN 127 - MS 1230"FB / MS 1236"FB
17	040371	4	45/11x5 - MS 800F
17	040237	4	60/13x8 - MS 1230"FB / MS 1236"FB
18	026379	4	M6
19	040454	2	M16x100 - DIN 933
20	040017	4	M16 - DIN 934
21	040532	2	M16x35 - DIN 933
22	040017	2	M16 - DIN 934
23	510210	1	L - MS 870F
23	510211	1	R - MS 870F
23	510212	1	L - MS 875F / MS 880F
23	510213	1	R - MS 875F / MS 880F
23	511716	1	L - MS 830"F
23	511717	1	R - MS 830"F
23	510192	1	L - MS 836"F
23	510193	1	R - MS 836"F

23	510196	1	L - MS 1230"FB
23	510197	1	R - MS 1230"FB
23	511714	1	L - MS 1236"FB
23	511715	1	R - MS 1236"FB
24	040444	8	M8x20 - DIN 933 - MS 1230"FB = 10x
25	040201	8	8,4 - DIN 125 - MS 1230"FB / MS 1236"FB = 10x
26	040108	8	A8 - DIN 127 - MS 1230"FB / MS 1236"FB = 10x
27	040014	8	M8 - DIN 934 - MS 1230"FB / MS 1236"FB = 10x
28	512225	1	L
28	512226	1	R
29	040491	8	M12x35 - DIN 933
30	040203	8	13 - DIN 125
31	040010	8	M12 - DIN 985
32	588164	2	MS 800F
32	582152	2	MS 1230"FB / MS 1236"FB
33	026379	2	M6
34	040271	4	31 - DIN 125 - MS 800F
34	040274	4	36 - DIN 1265 - MS 1230"FB / MS 1236"FB
35	040380	2	41 - DIN 125 - MS 800F
35	040188	2	46 - DIN 125 - MS 1230"FB / MS 1236"FB
36	041048	2	12x60 - DIN 1481
37	586235	2	
38	040455	4	M12x40 - DIN 933
39	040203	4	13 - DIN 125
40	040110	4	A12 - DIN 127
41	041259	2	45x62x7 - DIN 3760
42	040818	16	M10x55 - DIN 912
43	040109	16	A10 - DIN 127
44	041223	4	10x30 - DIN 1481
45	030095	1	Z=80-3/4" - MS 1230"FB = 2x
46	034100	1	3/4"x100 Rollen - MS 1230"FB = 2x
47	034000	1	3/4" - MS 1230"FB = 2x
48	034001	1	3/4" - MS 1230"FB = 2x
49	510751	1	MS 1230"FB = 2x
50	510752	1	MS 1230"FB = 2x
51	030021	1	Z=13-3/4" mit Kugellager - MS 1230"FB = 2x
52	011535	1	MS 1230"FB = 2x
53	040203	3	13 - DIN 125 - MS 1230"FB = 6x
54	040491	3	M12x35 - DIN 933 - MS 1230"FB = 6x
55	040110	2	A12 - DIN 127- MS 1230"FB = 4x
56	510745	2	
57	040534	8	M8x16 - DIN 933
58	040201	8	8,4 - DIN 125
59	040108	8	A8 - DIN 127
60	088831	2	
61	041023	2	5x100
62	510099	2	
63	040534	8	M8x16 - DIN 933
64	040201	8	8,4 - DIN 125
65	040108	8	A8 - DIN 127
70	510292	1	L
70	510293	1	R
71	510294	2	
72	613196	2	
73	011460	2	1 3/8-6 tlg. - je nach MD-Typ
73	011461	2	1 3/8-21 tlg. - je nach MD-Typ
73	685426	2	SW 28,6 - je nach MD-Typ
74	040418	2	M10x25 - DIN 933
75	040496	2	M12x30 - DIN 933
76	040010	2	M12 - DIN 985

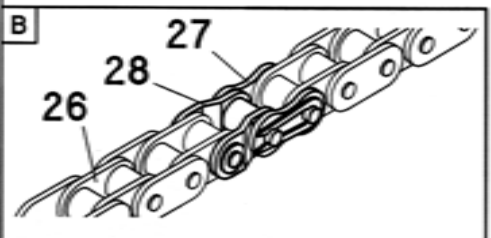
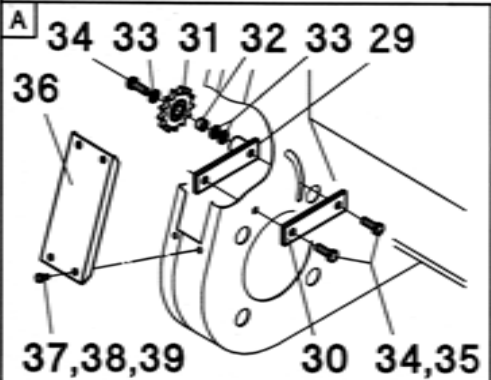
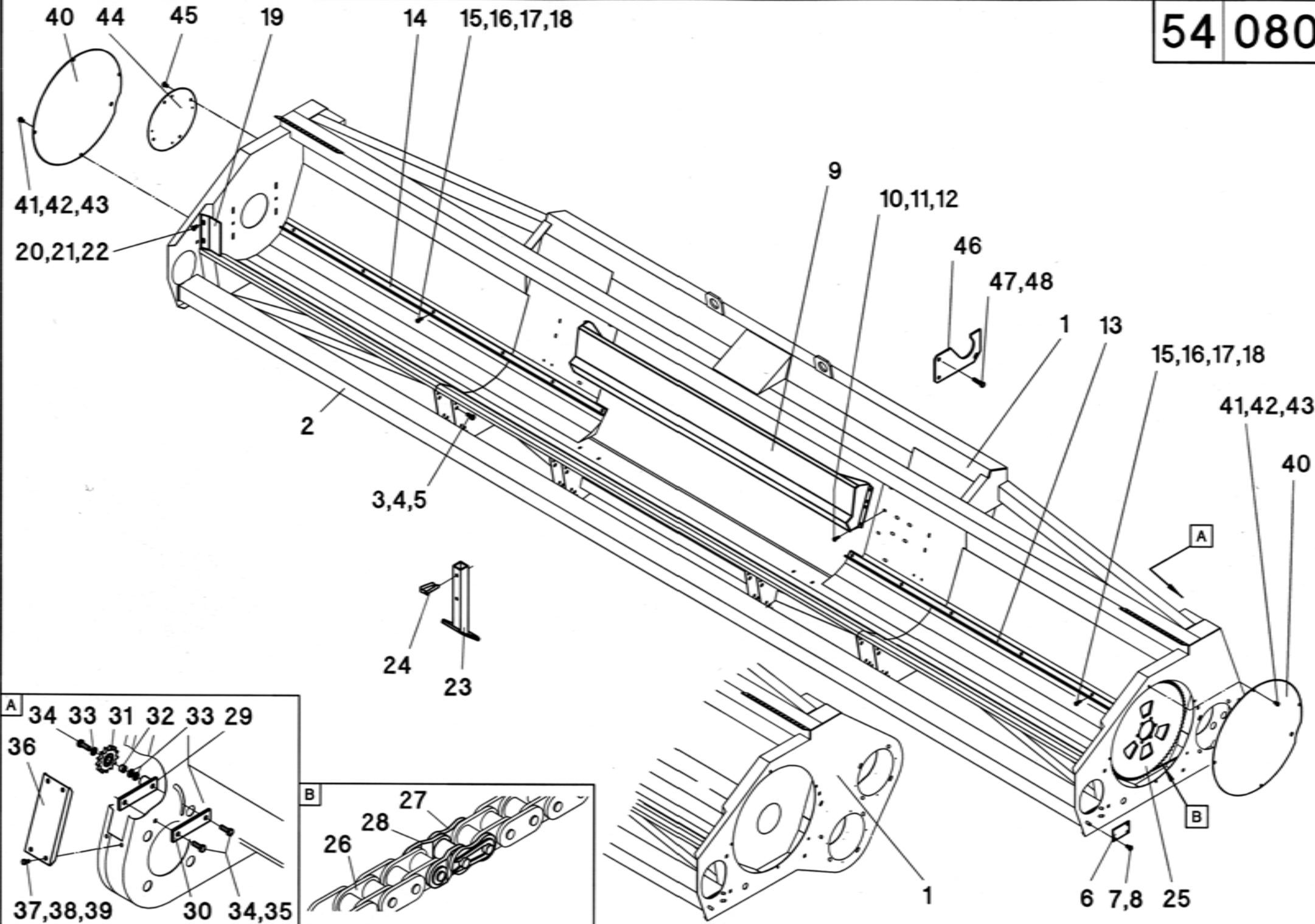


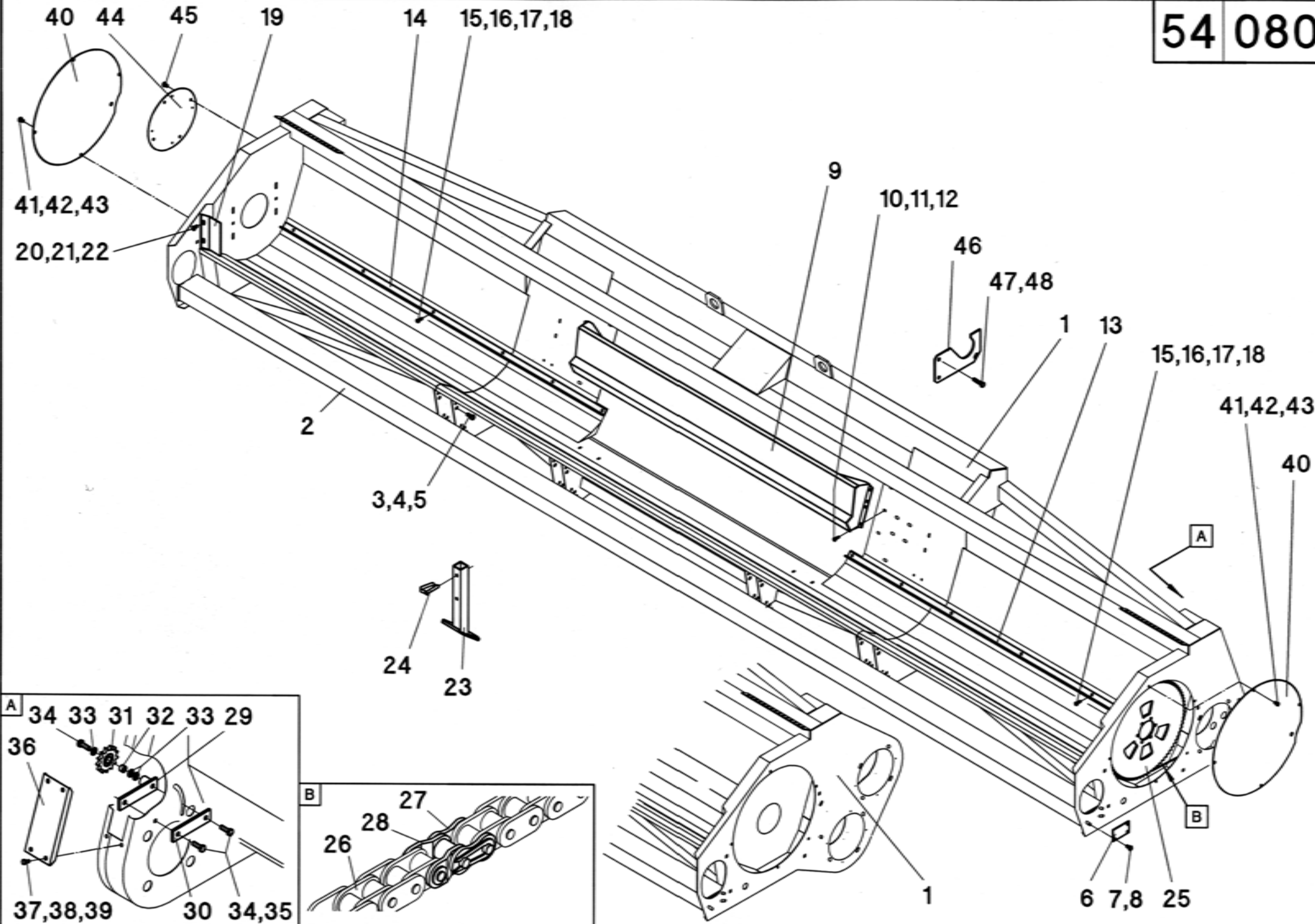
54/053

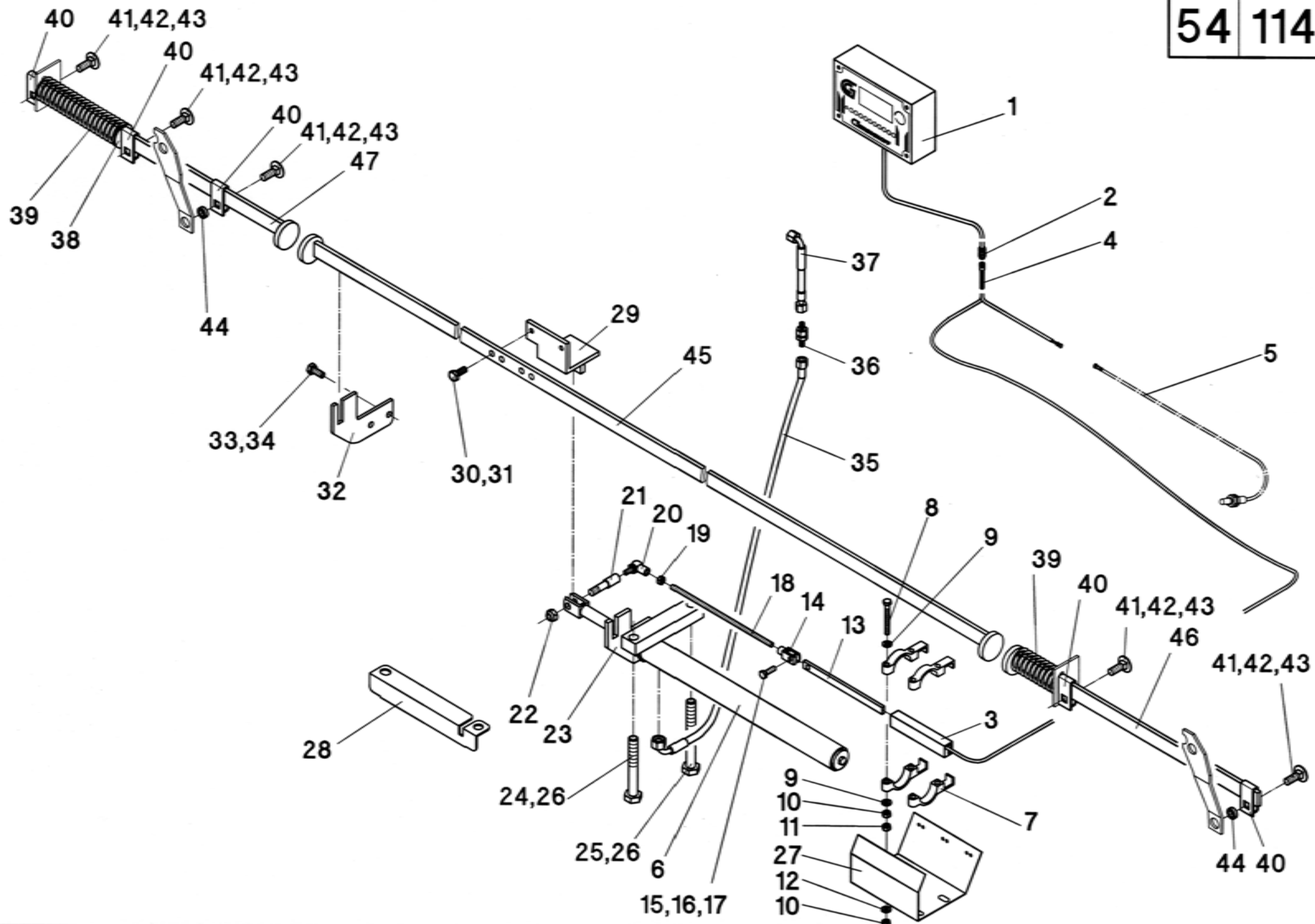
A	B	D	C														
			470	475	480	430"	570	575	575L	580L	670	675	675L	680L	630"		
1	575000		1	1	1	1											
1	575000							1	1								
1	575001									1	1						
1	576005										1						
1	576006											1					1
1	576007												1	1			
2	574022		1	1	1	1											
2	575020							1	1								
2	575021									1	1						
2	576020										1						
2	576021											1					1
2	576022												1	1			
3	040496	M12x30 - DIN 933	16	16	16	16	16	16	16	16	16	32	32	32	32	32	32
4	040203	13 - DIN 125	16	16	16	16	16	16	16	16	16	32	32	32	32	32	32
5	040010	M12 - DIN 985	16	16	16	16	16	16	16	16	16	32	32	32	32	32	32
6	586164		2	2	2	2	2	2	2	2	2	2	2	2	2	2	2
7	040497	M10x20 - DIN 933	6	6	6	6	6	6	6	6	6	6	6	6	6	6	6
8	040109	A10 - DIN 127	6	6	6	6	6	6	6	6	6	6	6	6	6	6	6
9	510295		1	1	1	1	1	1	1	1	1	1	1	1	1	1	1
10	040444	M8x20 - DIN 933	6	6	6	6	6	6	6	6	6	6	6	6	6	6	6
11	040201	8.4 - DIN 125	6	6	6	6	6	6	6	6	6	6	6	6	6	6	6
12	040008	M8 - DIN 985	6	6	6	6	6	6	6	6	6	6	6	6	6	6	6
13	510737	643 mm - L	1	1	1	1											
13	510700	968 mm - L					1	1									
13	510702	1068 mm - L							1	1							
13	510704	1218 mm - L									1						
13	510706	1373 mm - L										1					1
13	510708	1468 mm - L											1	1			
14	510738	643 mm - R	1	1	1	1											
14	510701	968 mm - R					1	1									
14	510703	1068 mm - R							1	1							
14	510705	1218 mm - R									1						
14	510707	1373 mm - R										1					1
14	510709	1468 mm - R											1	1			
15	040444	M8x20 - DIN 933	8	8	8	8	8	8	8	8	8	10	10	10	10	10	10
16	040201	8.4 - DIN 125	8	8	8	8	8	8	8	8	8	10	10	10	10	10	10
17	040108	A8 - DIN 127	8	8	8	8	8	8	8	8	8	10	10	10	10	10	10
18	040014	M8 - DIN 934	8	8	8	8	8	8	8	8	8	10	10	10	10	10	10
19	510246	55 mm											1				
19	510247	70 mm		1		1	1		1								
19	510221	120 mm	2				1		1					2			
20	040444	M8x20 - DIN 933	4	2		2	4		4				2	4			
21	040201	8,4 - DIN 125	4	2		2	4		4				2	4			
22	040108	A8 - DIN 127	4	2		2	4		4				2	4			
23	588215		2	2	2	2	2	2	2	2	2	2	2	2	2	2	2
24	041110		2	2	2	2	2	2	2	2	2	2	2	2	2	2	2
25	529060	Z=11-3/4" - 62,3 mm			1			1		1	1				1	1	
25	529064	Z=11-3/4" - 122,3 mm				1							1				
25	529072	Z=11-3/4" - 167,3 mm		1													
25	529062	Z=11-3/4" - 187,3 mm	1				1		1					1			
26	029202	48 mm			1			1		1	1				1	1	
26	029201	105 mm	1	1		1	1		1			1	1				
27	040566	M10x50 - DIN 912			8			8		8	8				8	8	
27	040688	M10x110 - DIN 912	8	8		8	8		8			8	8				

54/060

Rahmen Code Frame Code Code bâti Código bastidor Codice telaio Raam code	Rahmenbreite Frame width Largeur bâti Anchura bastidor Larghezza telaio Raambreedte	mögliche MS - Pflückervariante (weitere auf Anfrage) possible MS -Cornhead Variant (more on request) variant possible du cueilleur de maïs - MS (d'autres sur demande) variante possibile della arracadora di maiz - MS (otras a petición) variante possibile della raccogliatrice di mais - MS (altre su richiesta) mogelijke MS - maisplukkervariante (verdere variantes indien gewenst)
570001	5541 mm	1022" ; 440"/3,0m/40"
574002	3504 mm	284" ; 290" ; 348" ; 3-1,2m ; 360" ; 436" ; 438" ; 440"/38"/40"
576004	5085 mm	384" ; 390" ; 436"TR84" ; 436"TR90" ; 436"TR106" ; 460" 536"/1,373m ; 636 ; 775cm ; 730"
576008	7827 mm	636"TR90"
578000	5410 mm	638" ; 870cm
578001	5837 mm	396" ; 436"/47"/36" ; 640" ; 875cm ; 830"
578002	6110 mm	5-1,2m/1,5m ; 880cm
578003	4423 mm	822"
578005	6915 mm	560" ; 636"TR55" ; 636"TR60" ; 648"/56"/44"/56"/48" ; 836" ; 930"
578006	7266 mm	560"/72" ; 1075cm ; 838"
578007	7622 mm	630"TR84" ; 630"TR90" ; 636"TR84" ; 660"/60"/40"/60"/60" 660"/60"/36"/60"/60" ; 840" ; 843"/36" ; 1030"
578008	4080 mm	820"
579000	4982 mm	922"
579001	5338 mm	536"/1,5m
571000	9180 mm	1820"B
571002	8160 mm	1620"B
571003	8892 mm	660" ; 1275cmB ; 1230"B ; 1622"B
571004	10013 mm	1822"B
571005	10575 mm	1236"B
572000	6659 mm	1222"B
572002	6120 mm	1220"B
572003	8210 mm	840"/40"/1,368m/80cm ; 1270cmB

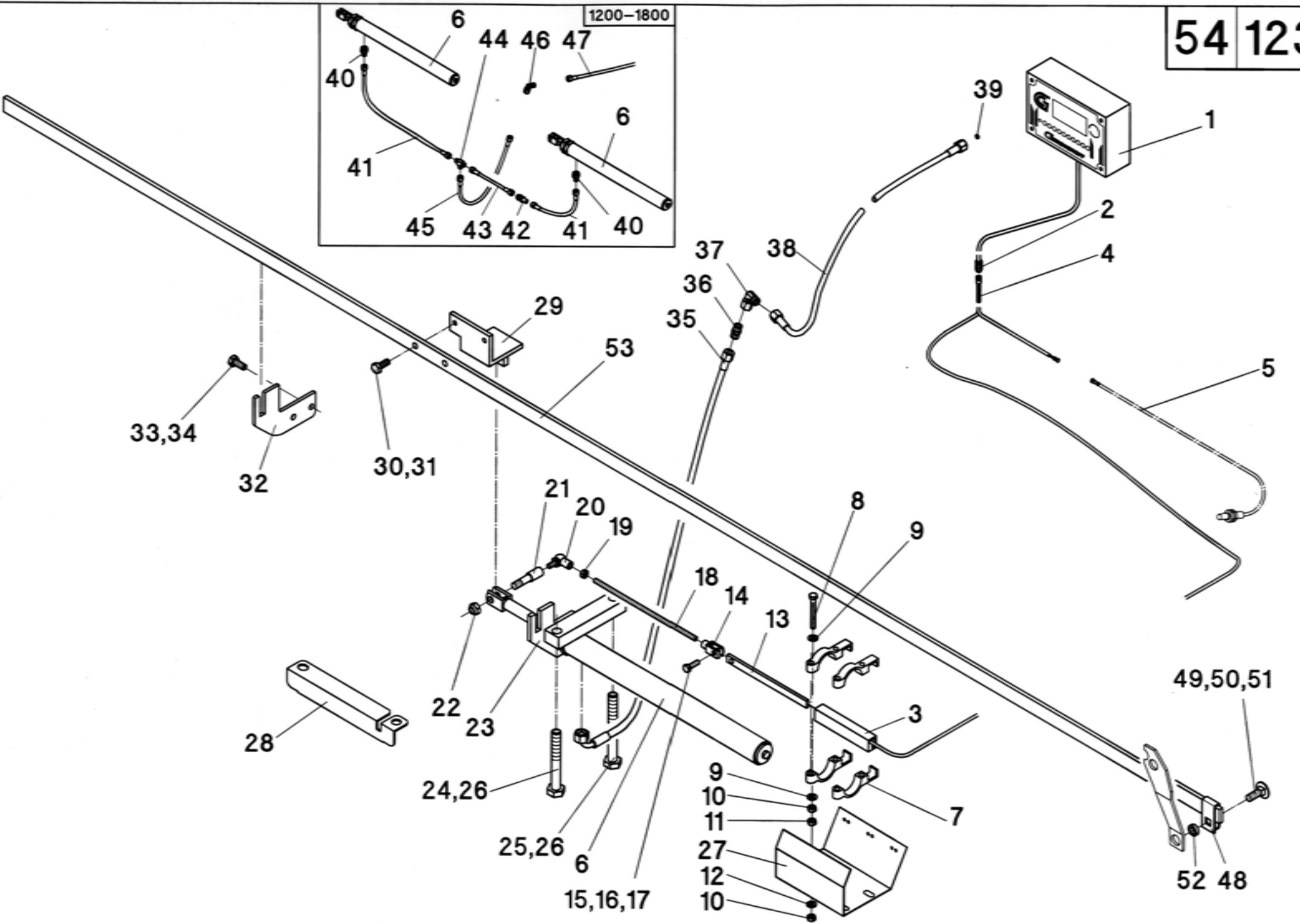






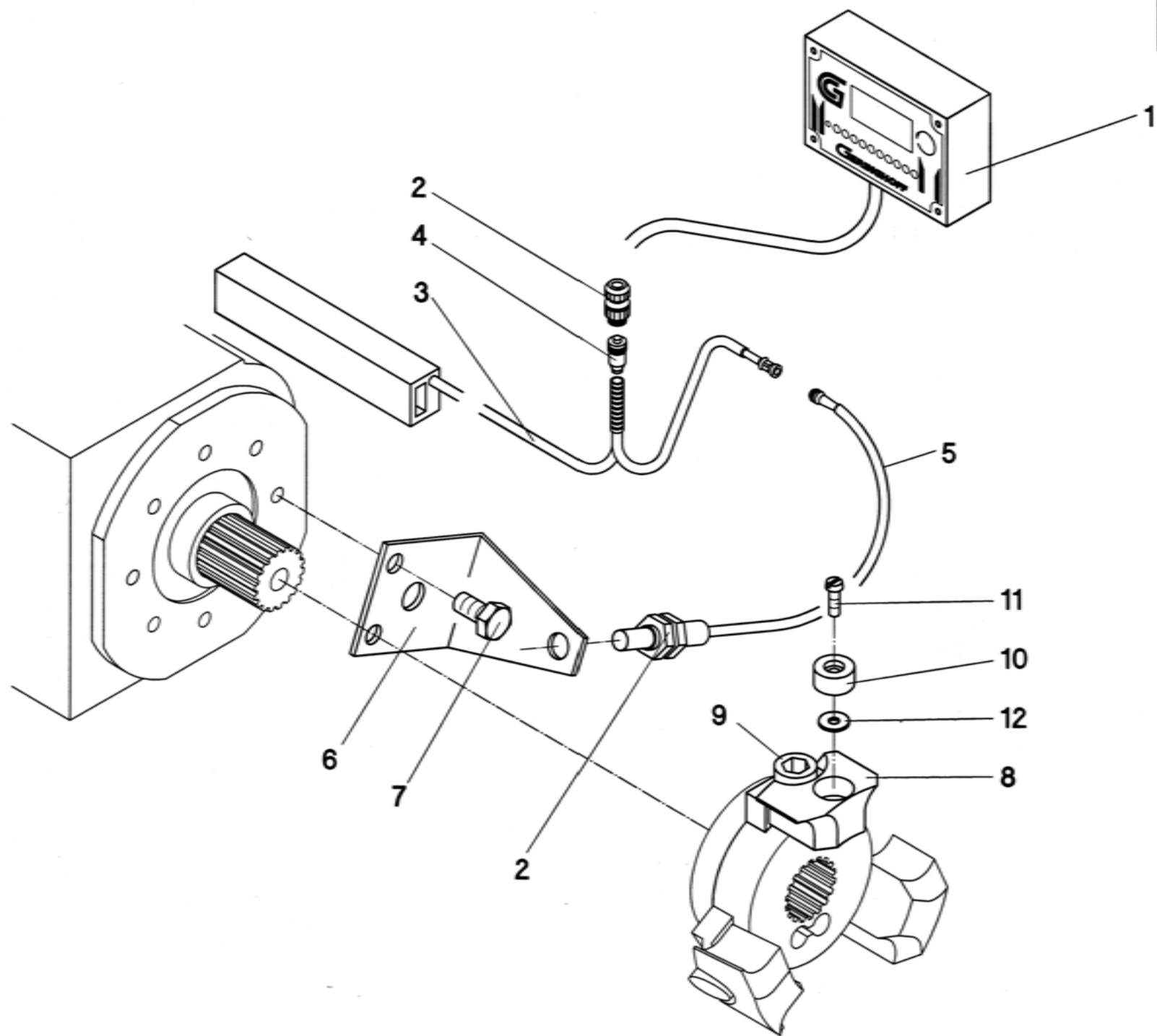
54/114

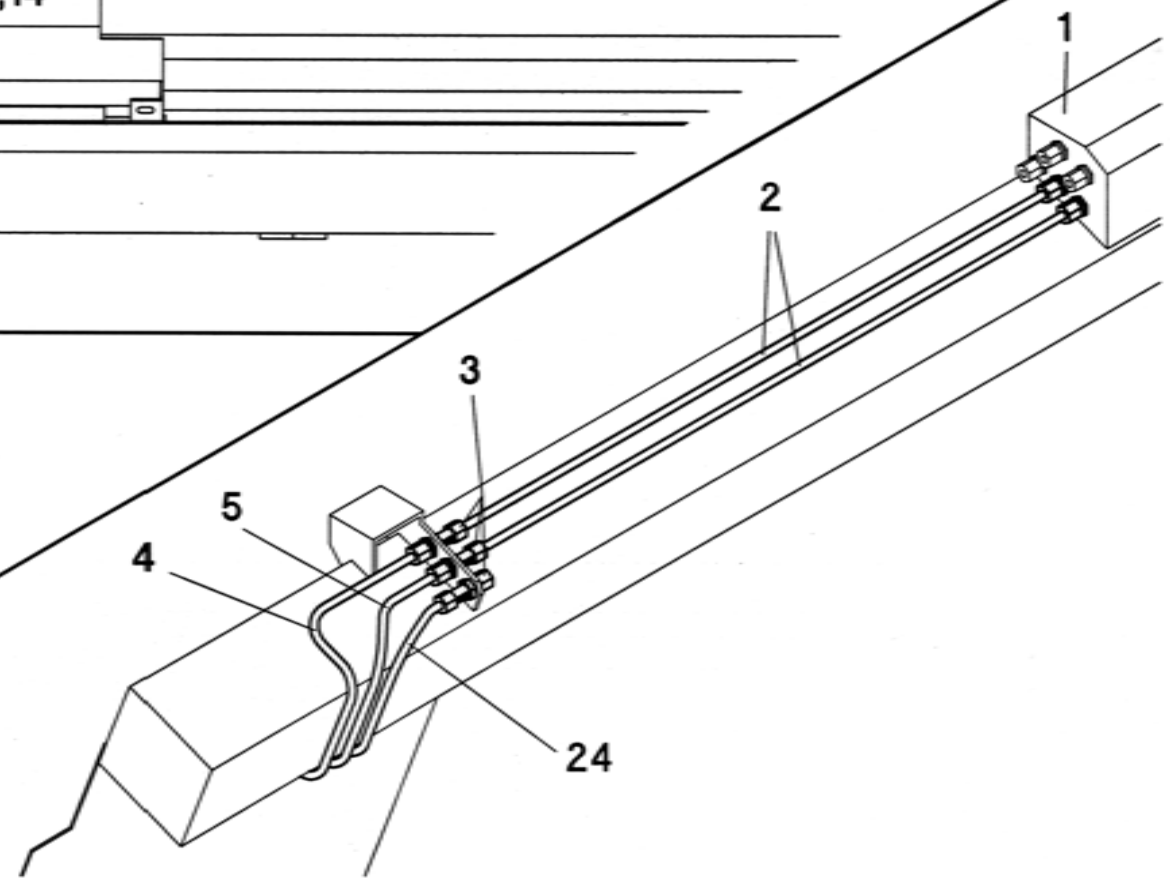
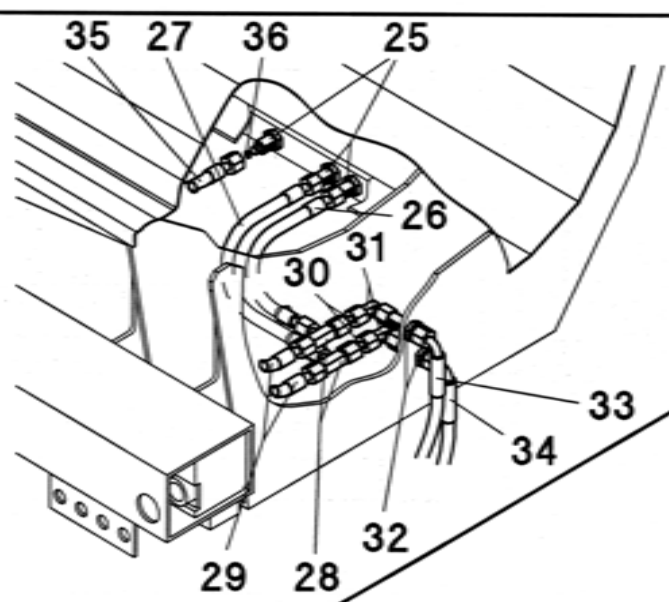
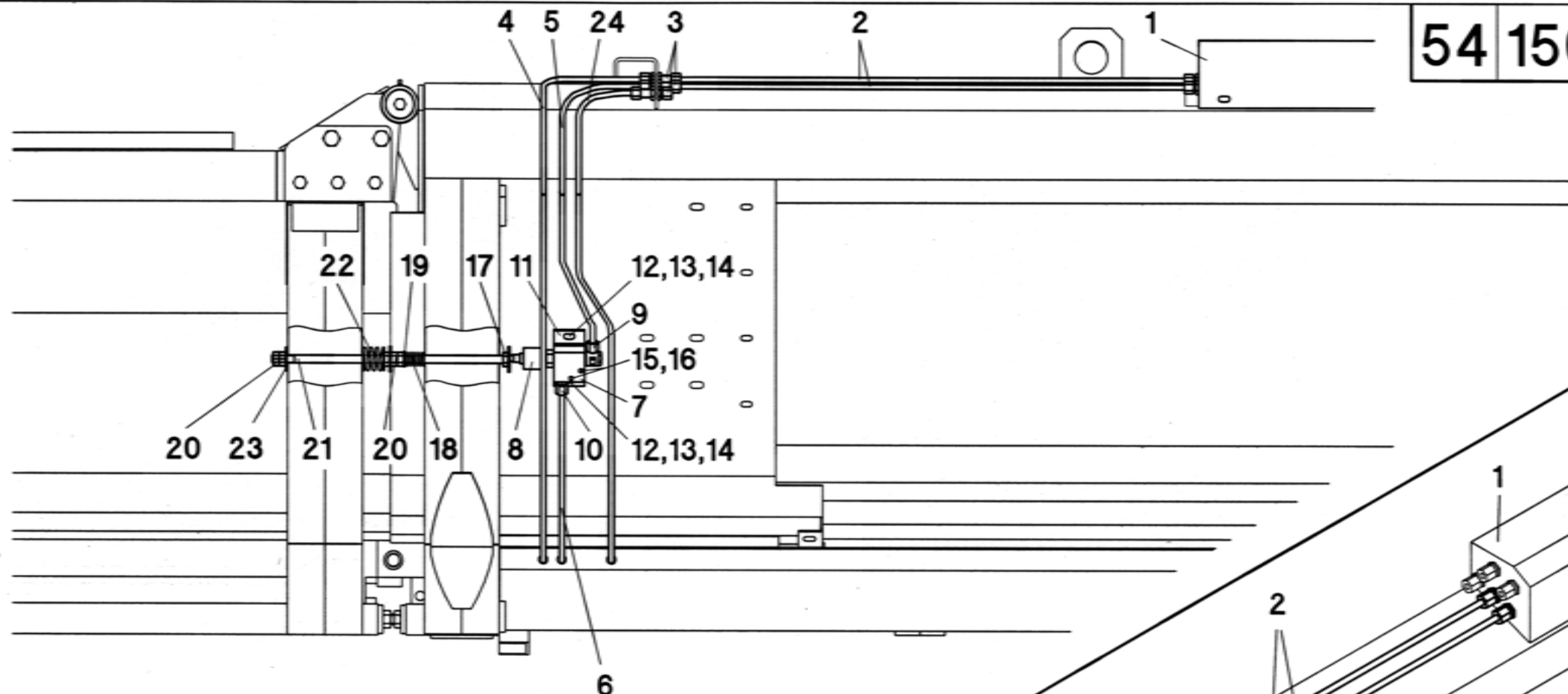
A	B	C	D
1	026680	1	Pos.1+2
2	028630	1	
3	028627	1	Pos. 3+4
4	028631	1	
5	028598	1	400 mm
6	026388	1	
5	524162	4	
8	040781	4	M8x65 - DIN 933
9	040201	8	8,4 - DIN 125
10	040008	8	M8 - DIN 985
11	040014	4	M8 - DIN 934
12	040216	4	8,4 - DIN 9021
13	026687	1	
14	023731	1	G8x16 - DIN 71752
15	040448	1	M8x25 - DIN 933
16	040210	1	8,4 - DIN 125
17	040008	1	M8 - DIN 985
18	040807	1	M8x250
19	040014	1	M8 - DIN 934
20	023732	1	G8x16 - DIN 71802
21	524154	1	
22	040010	1	M12 - DIN 985
23	524014	1	
24	040718	1	M16x120 - DIN 931
25	040681	1	M16x140 - DIN 931
26	040248	2	A16,5 - DIN 6798
27	524152	1	
28	524153	1	
29	524016	1	
30	040497	2	M10x20 - DIN 933
31	040109	2	A10 - DIN 127
32	524013	3	
33	040418	6	M10x25 - DIN 933
34	040009	6	M10 - DIN 985
35	026993	1	1106K-A0-A3-1500 - MS 600FS / MS 600F / MS 870F / MS 875F
35	026918	1	1106K-A0-A3-1700 - MS 600FL / MS 830"F / MS 880F / MS 836"F / MS 1200FB
36	026053	1	SV 8-PL - MS 1200FB
37	026386	2	1106K-A0-A3-350 - MS 1200FB
38	040286	1	
39	024034	2	
40	024000	9	MS 800F = 11 x / MS 1200FB = 15x
41	040428	9	M12x35 - DIN 603 - MS 800F = 11x / MS 1200FB = 15x
42	040203	9	13 - DIN 125 - MS 800F = 11x / MS 1200FB = 15x
43	040010	9	M12 - DIN 985 - MS 800F = 11x / MS 1200FB = 15x
44	024027	6	MS 800F = 8x / MS 1200FB = 12x
45	524024	1	MS 600F / MS 870F / MS 875F
45	524096	1	MS 830"F
45	524068	1	MS 836"F
45	524060	1	MS 880F
45	524062	1	MS 1230"FB
45	524080	1	MS 1236"FB
46	524040	1	L - MS 600FS - 485 mm
46	524020	1	L - MS 600F - 610 mm

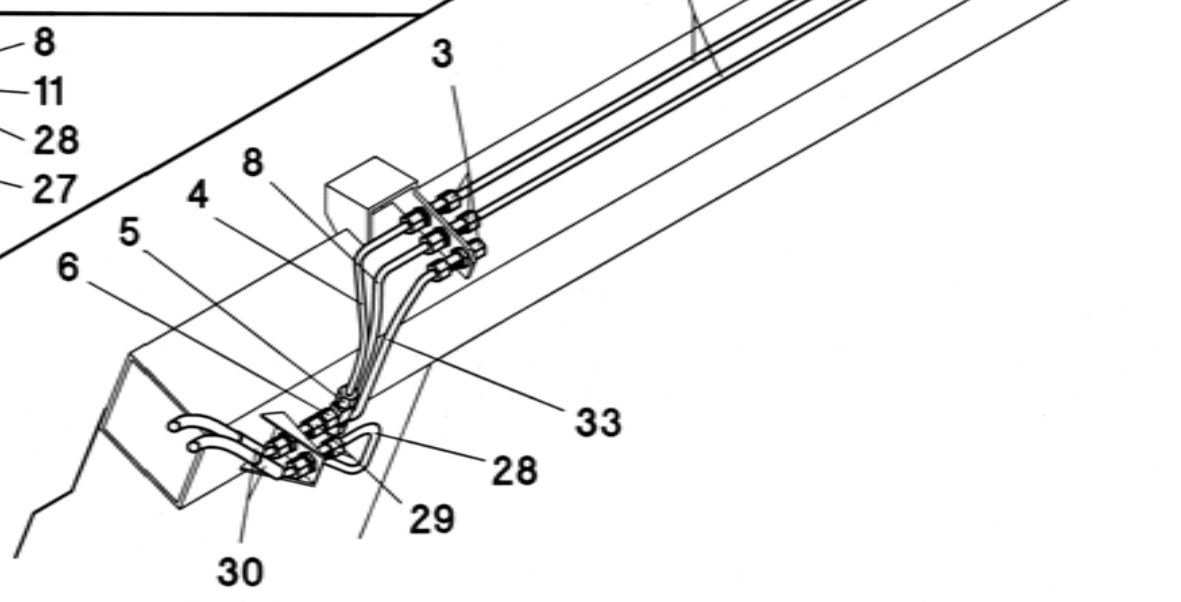
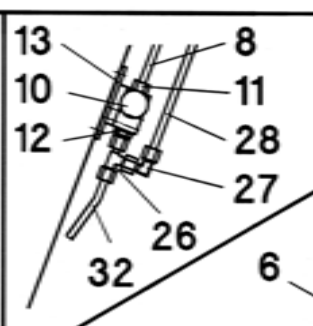
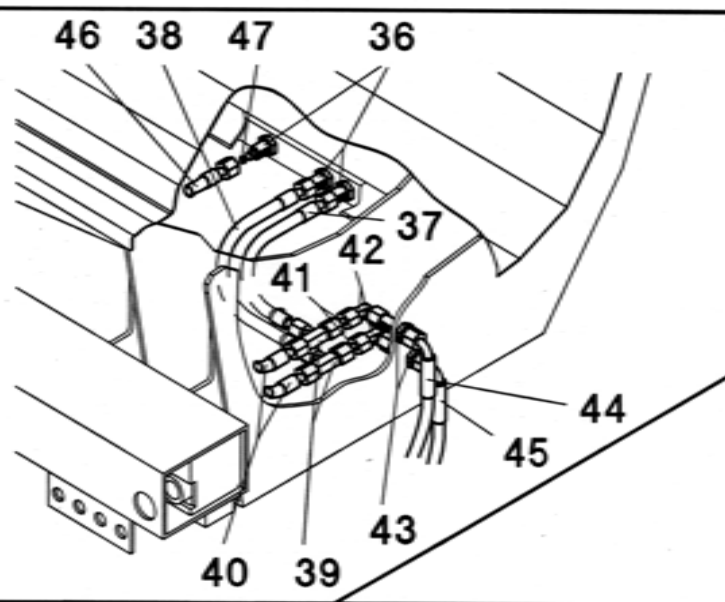
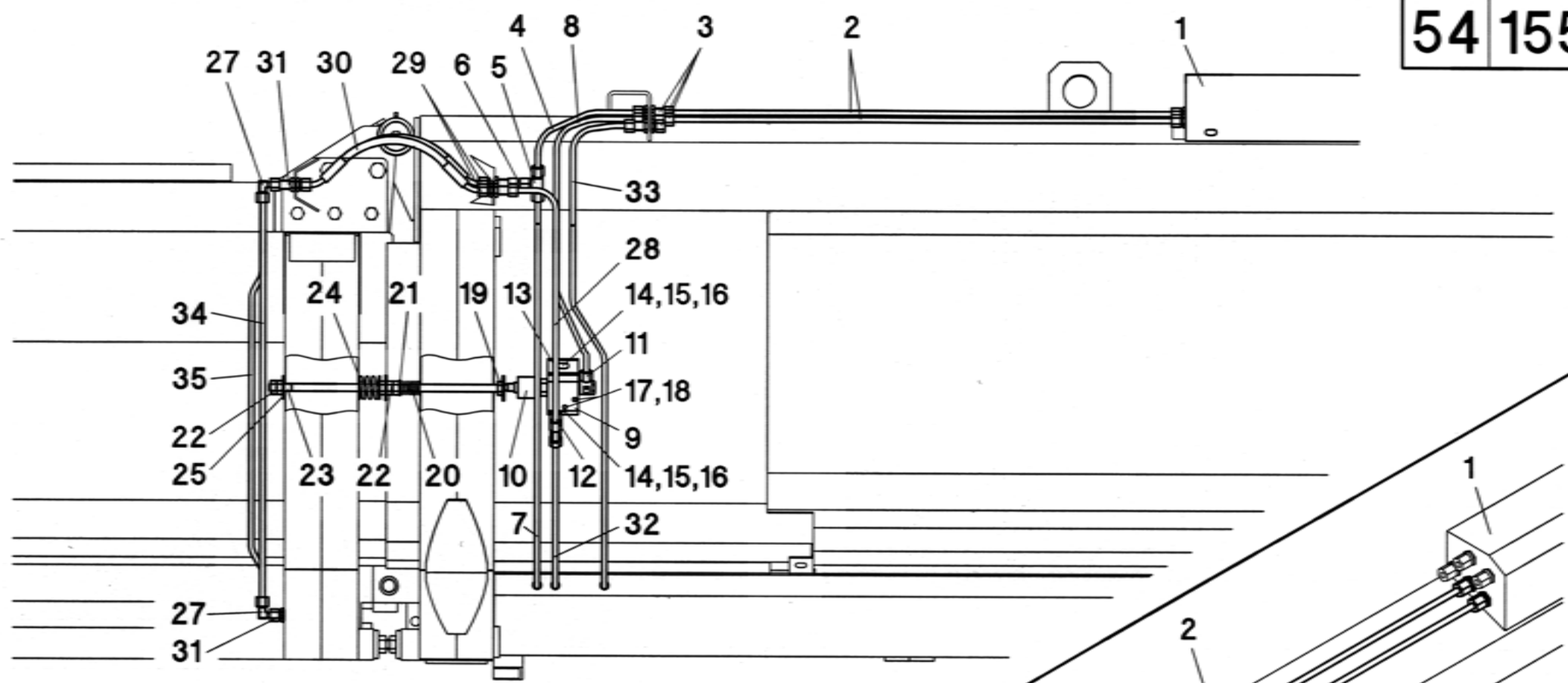


54/123

A	B	C	D
1	026680	1	Pos. 1+2
2	028630	1	
3	028627	1	Pos. 3+4
4	028631	1	
5	028598	1	400 mm
6	026388	1	
7	524162	4	
8	040781	4	M8x65 - DIN 933
9	040201	8	8,4 - DIN 125
10	040008	8	M8 - DIN 985
11	040014	4	M8 - DIN 934
12	040216	4	8,4 - DIN 9021
13	026687	1	
14	023731	1	G8x16 - DIN 71752
15	040448	1	M8x25 - DIN 933
16	040210	1	8,4 - DIN 125
17	040008	1	M8 - DIN 985
18	040807	1	M8x250
19	040014	1	M8 - DIN 934
20	023732	1	G8x16 - DIN 71802
21	524154	1	
22	040010	1	M12 - DIN 985
23	524014	1	
24	040718	1	M16x120 - DIN 931
25	040681	1	M16x140 - DIN 931
26	040248	2	A16,5 - DIN 6798
27	524152	1	
28	524153	1	
29	524016	1	
30	040497	2	M10x20 - DIN 933
31	040109	2	A10 - DIN 127
32	524013	3	
33	040418	6	M10x25 - DIN 933
34	040009	6	M10 - DIN 985
35	026993	1	1106K-A0-A3-1500 - MS 470-80/30" / MS 570-80 / MS 670-80/30"
35	026918	1	1106K-A0-A3-1700 - MS 800 - MS 1000
36	026117	1	G8-PL
37	026043	1	EVW 8-PL
38	026026	1	1106K-A0-A0-1500
39	026051	1	
40	026389	2	KOR12/8-PL
41	026918	2	1106K-A0-A3-1700
42	026117	1	G8-PL - MS 1600B - MS 1800B
43	026026	1	1106K-A0-A0-1500 - MS 1600B - MS 1800B
44	026031	1	T8-PL
45	026386	1	1106K-A0-A3-350 - MS 1600B - MS 1800B
46	026069	1	WSV 8-PL - MS 1600B - MS 1800B
47	026993	1	1106K-A0-A3-1500
48	024000	n.B.	
49	040428	n.B.	M12x35 - DIN 603
50	040203	n.B.	13 - DIN 125
51	040010	n.B.	M12 - DIN 985
52	024027	n.B.	
53	524192	1	2300 mm - MS 470-80/30"

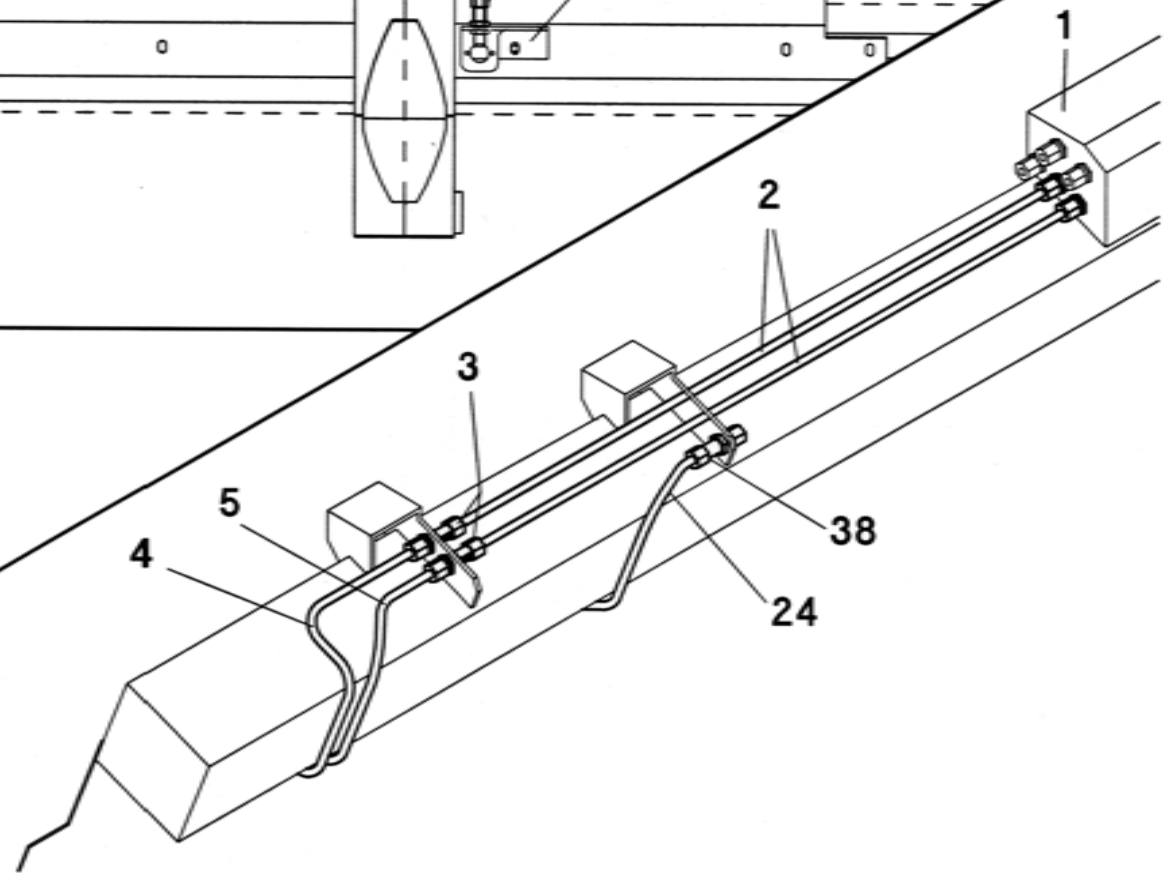
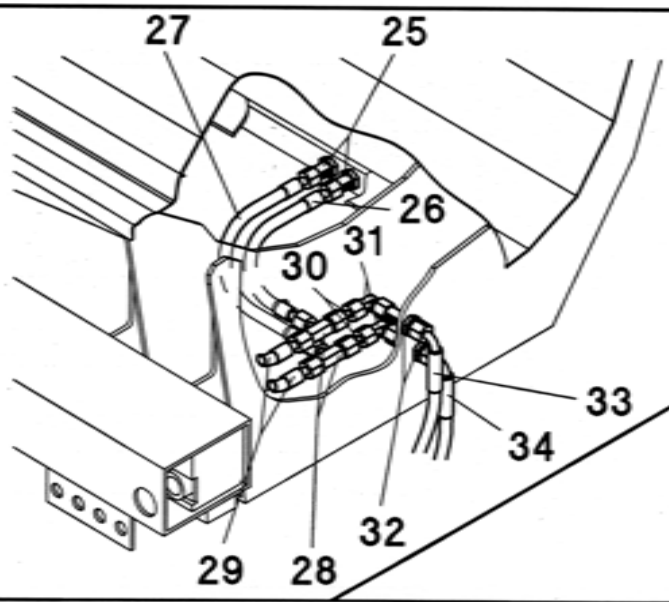
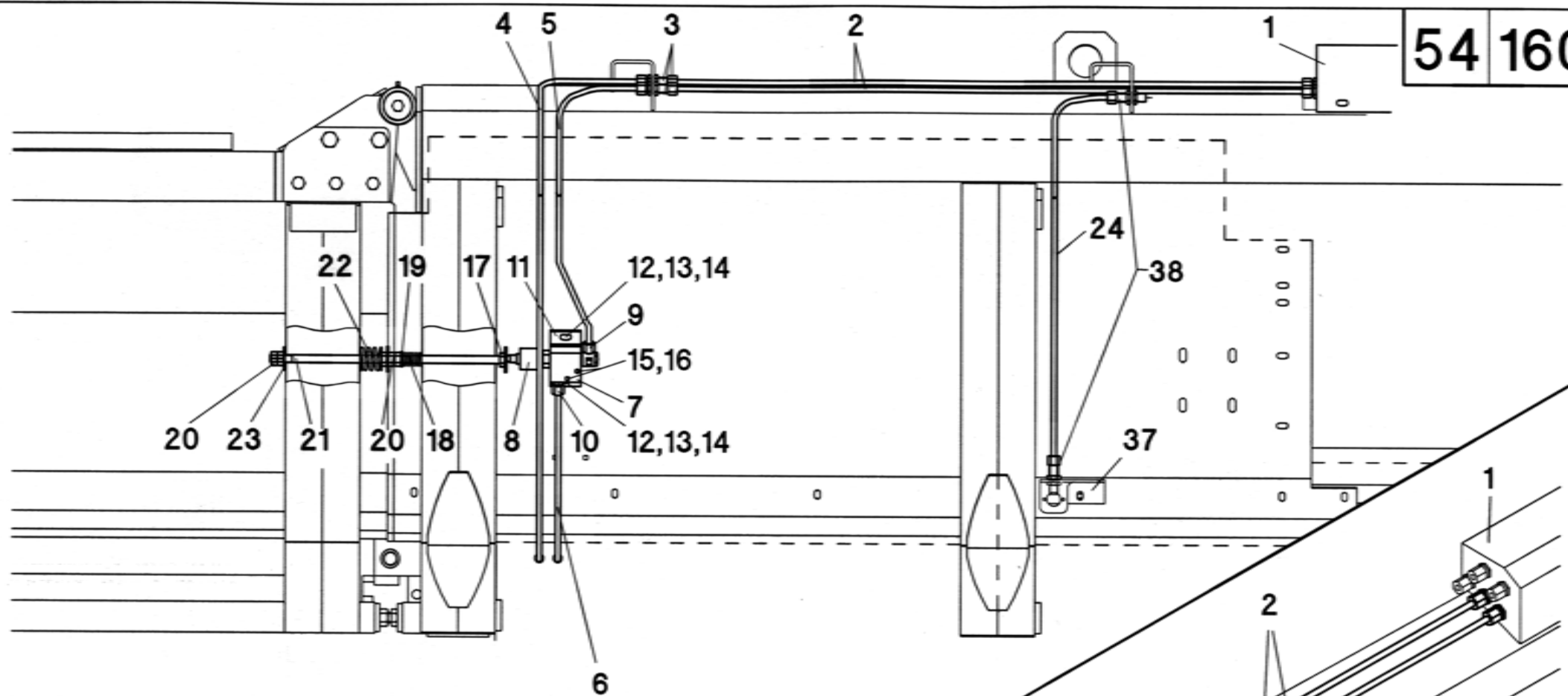


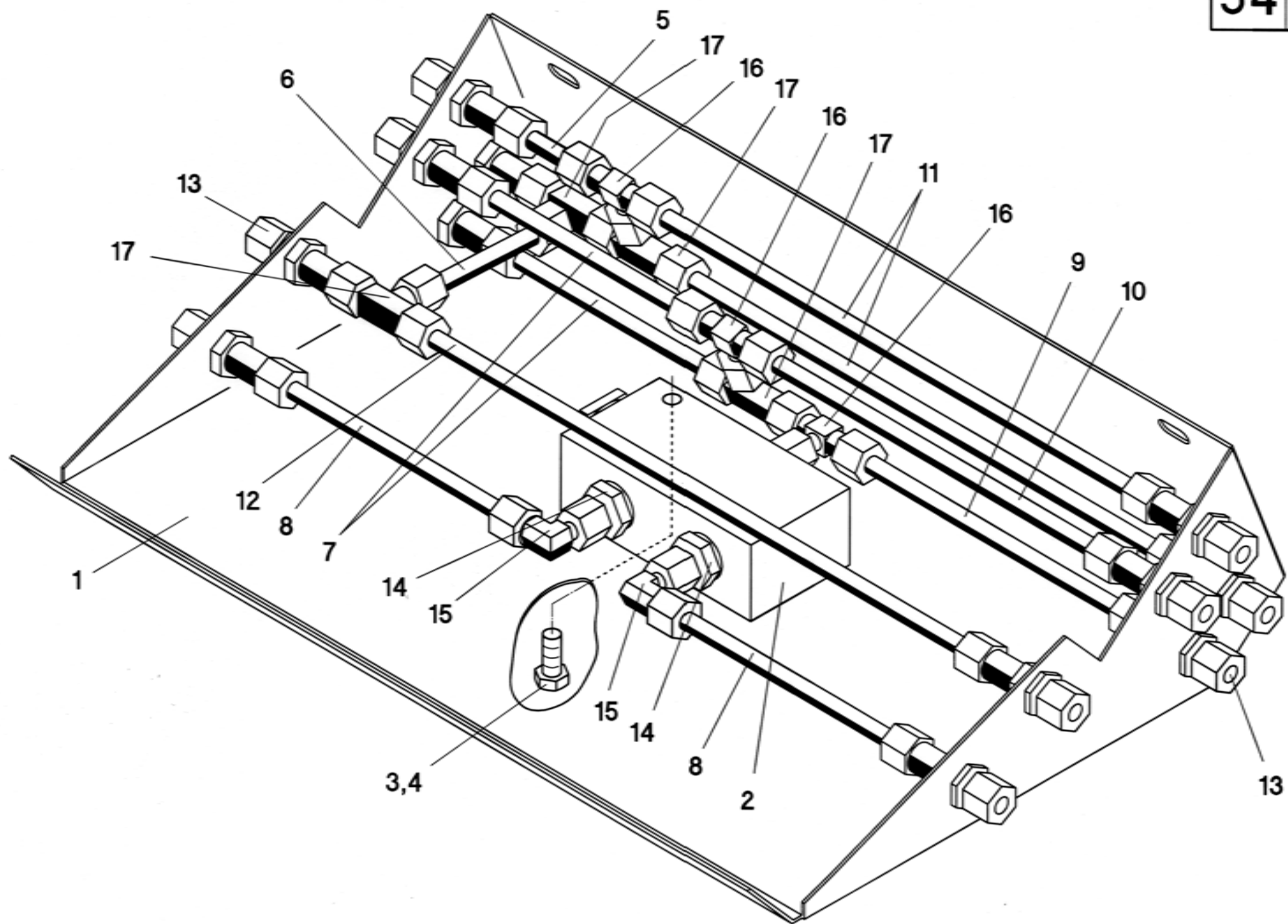


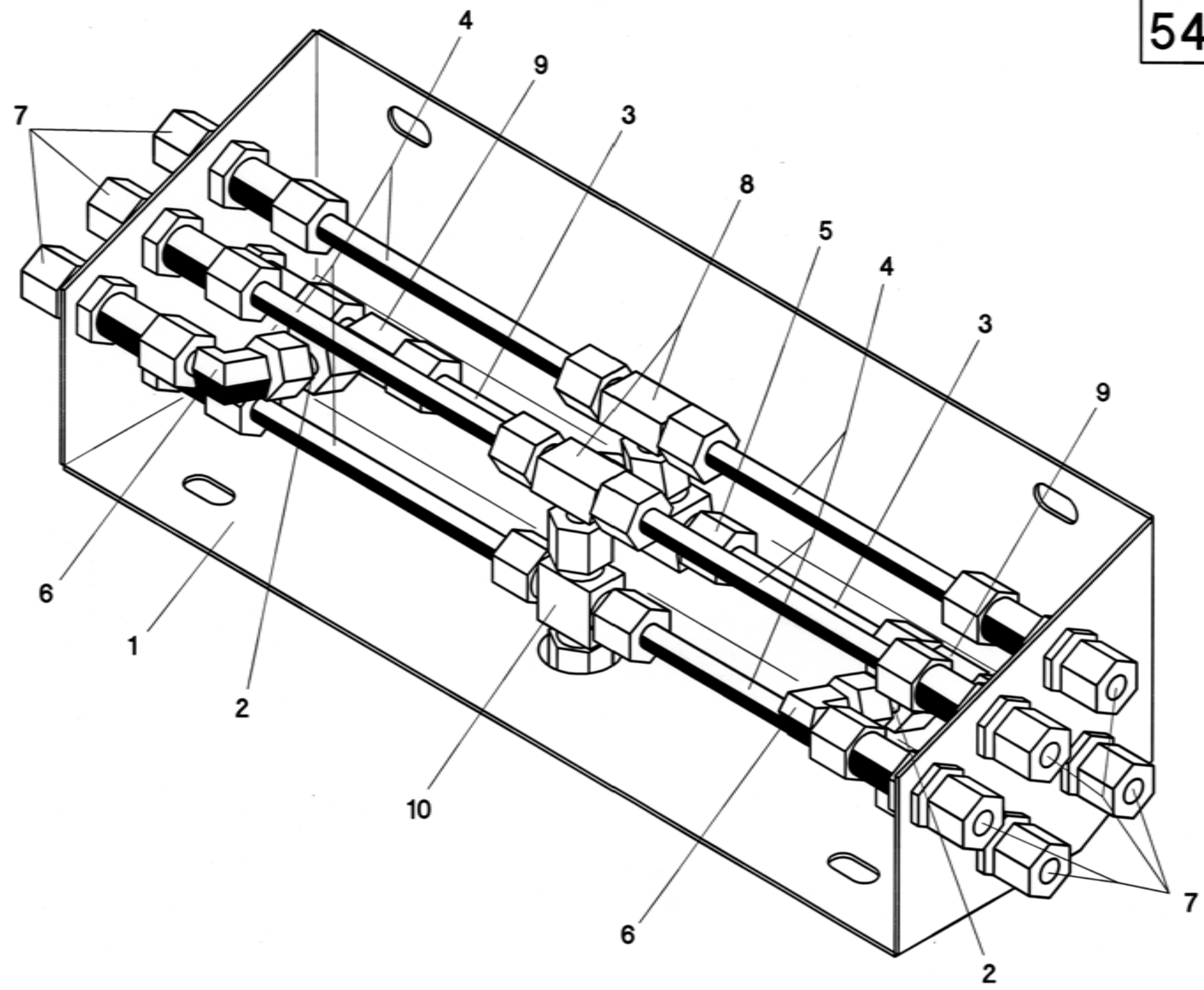


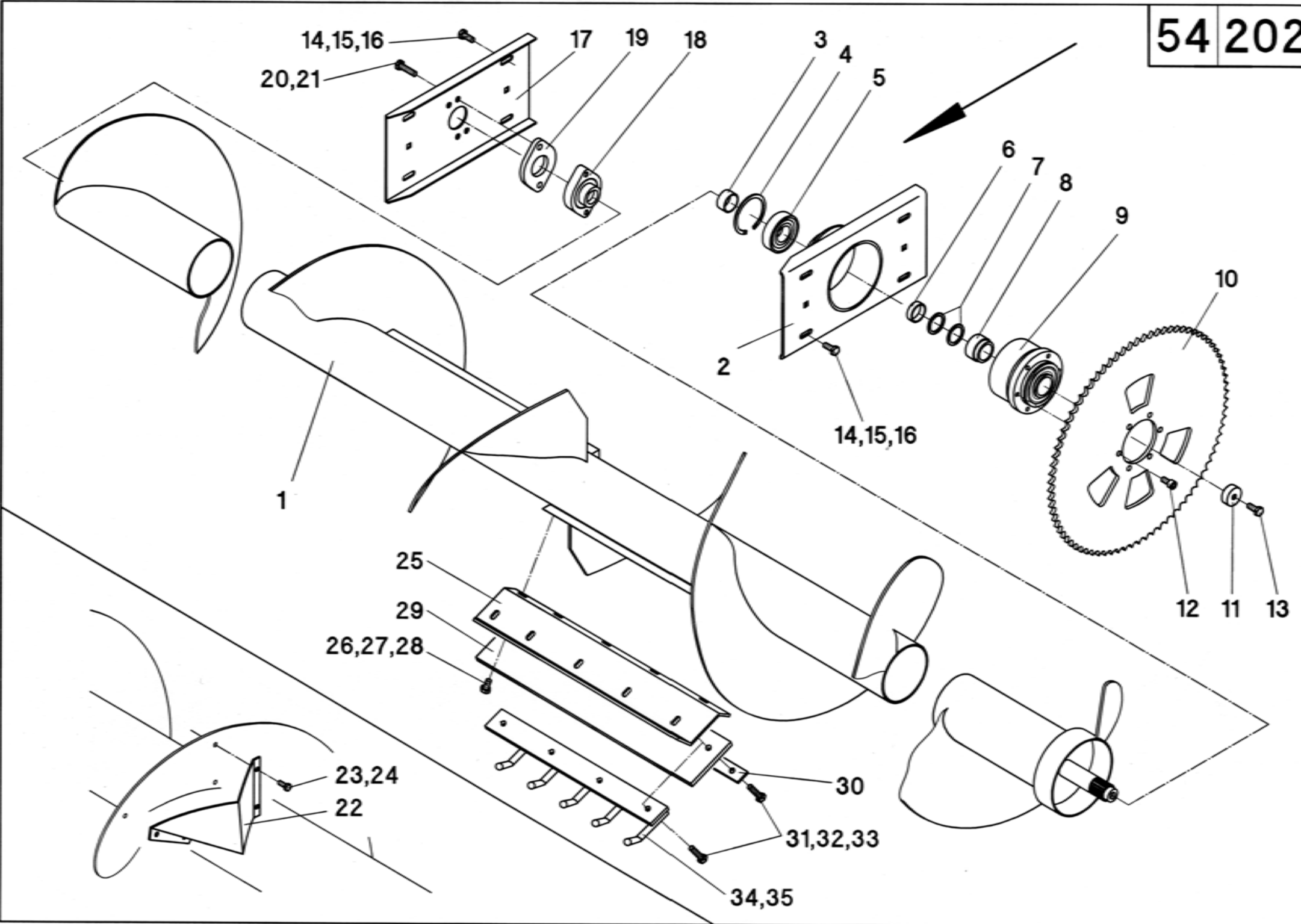
54/155

A	B	C	D
1	526000	1	54/170 - Pos. 1-17 - MS 680FL
1	526100	1	54/180 - Pos. 1-10 - MS 880F
2	526020	4	800 mm - MS 680FL
2	526126	4	987 mm - MS 880F
3	026053	5	SV 8-PL
4	526108	1	L
4	526109	1	R
5	026031	2	T 8-PL
6	026302	2	GZ 8-LA3C
7	526110	2	
8	526023	1	L
8	526024	1	R
9	026131	2	
10	026132	2	
11	026118	2	SWVE 8-PLR
12	026101	2	GE 8PLR - ED
13	012166	1	L
13	012167	1	R
14	040437	4	M8x20 - DIN 603
15	040201	4	8,4 - DIN 125
16	040008	4	M8 - DIN 985
17	040538	4	M6x40 - DIN 933
18	040107	4	A6 - DIN 127
19	012233	2	
20	027016	2	
21	040203	2	13 - DIN 125
22	040016	8	M12 - DIN 934
23	012111	2	
24	003043	2	
25	040378	2	36,5/13,5x2
26	026322	2	EVL 8-PL
27	026043	10	EVW 8-PL
28	526111	1	L
28	526112	1	R
29	026053	4	SV 8-PL
30	026992	4	1106K-A2-A2-650
31	026053	8	SV 8-PL
32	526113	1	
33	526026	1	L
33	526027	1	R
34	526035	2	
35	526036	1	L
35	526037	1	R
36	026053	5	SV 8-PL
37	026384	2	1106K-A0-A0-270
38	026312	2	1106K-A0-A0-330
39	026204	4	EVT 8-PL
40	026312	4	1106K-A0-A0-330
41	026302	4	GZ 8-LA3C
42	026043	4	EVW 8-PL
43	026053	4	SV 8-PL
44	026160	2	1106K-A0-A3-300
45	026385	2	1106K-A0-A3-400
46	026918	1	1106K-A0-A3-1700
47	026051	1	



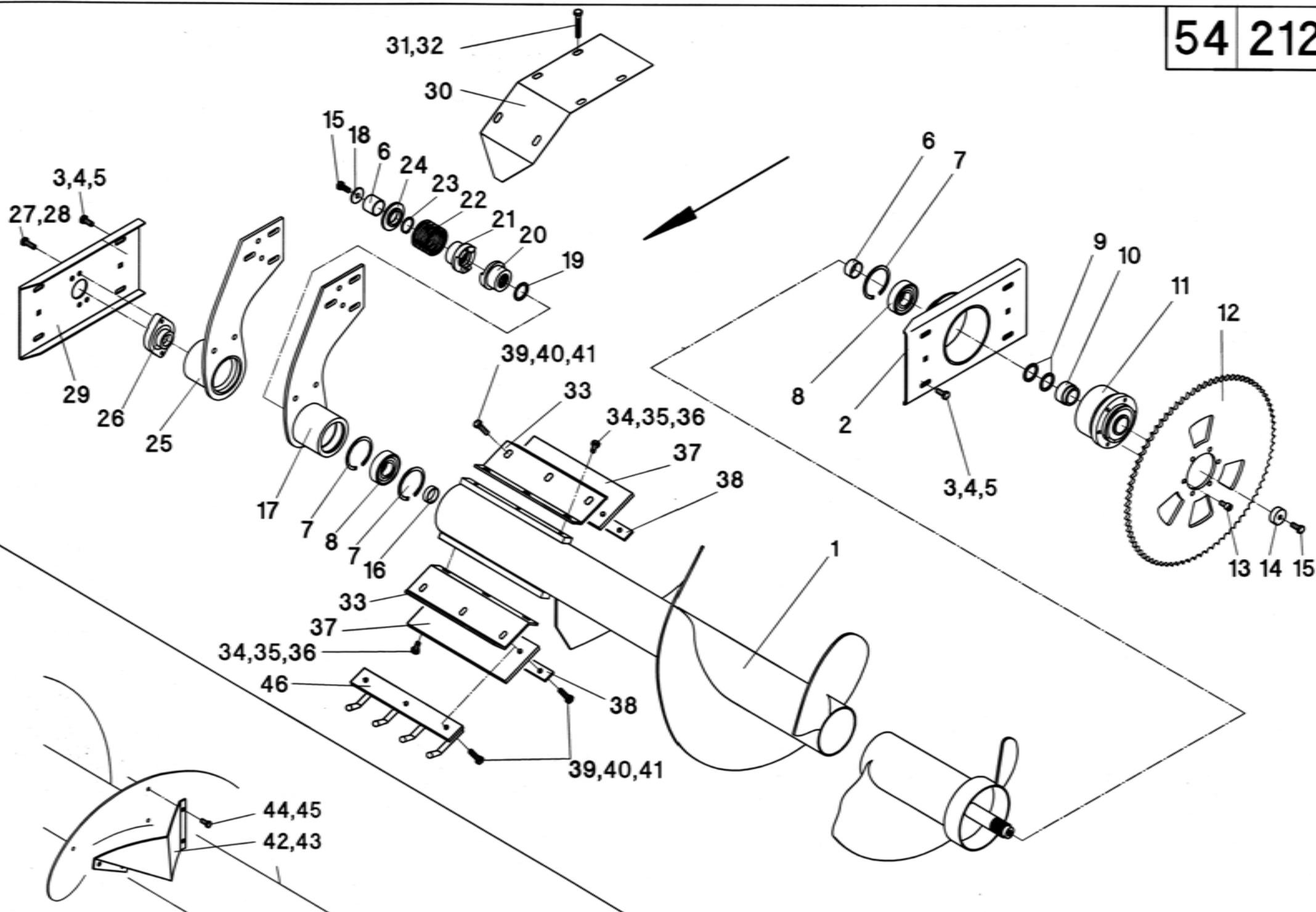


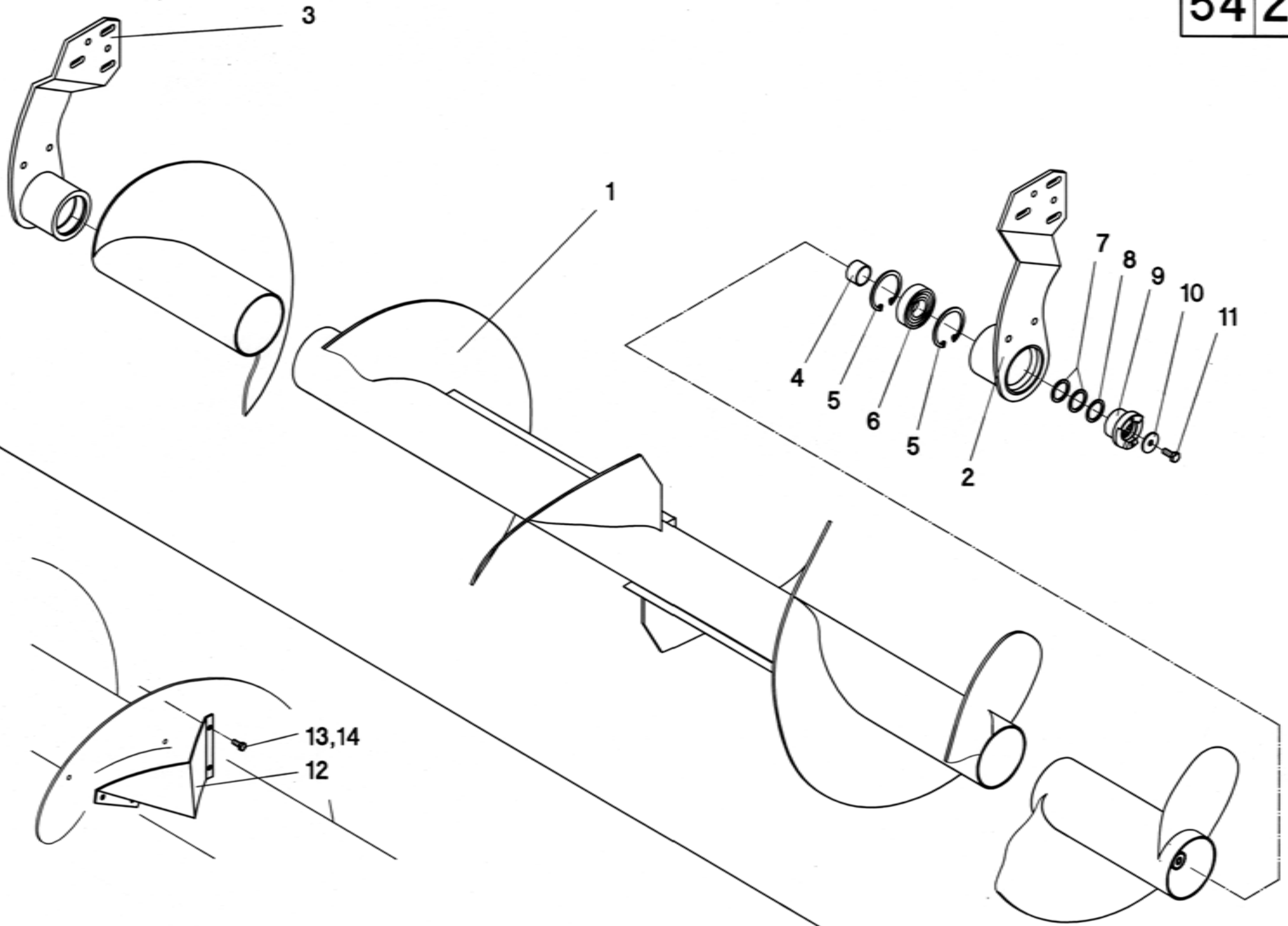


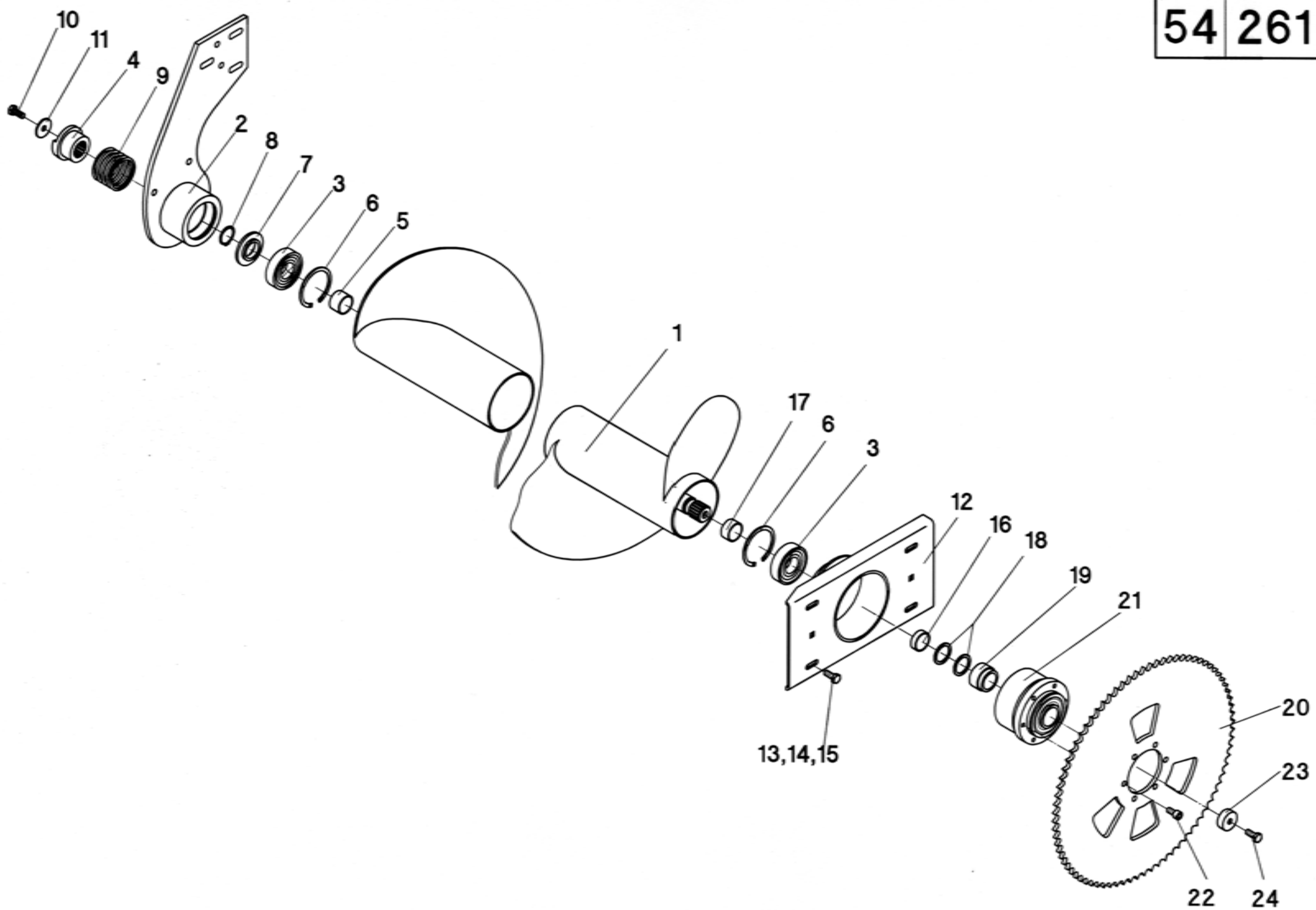


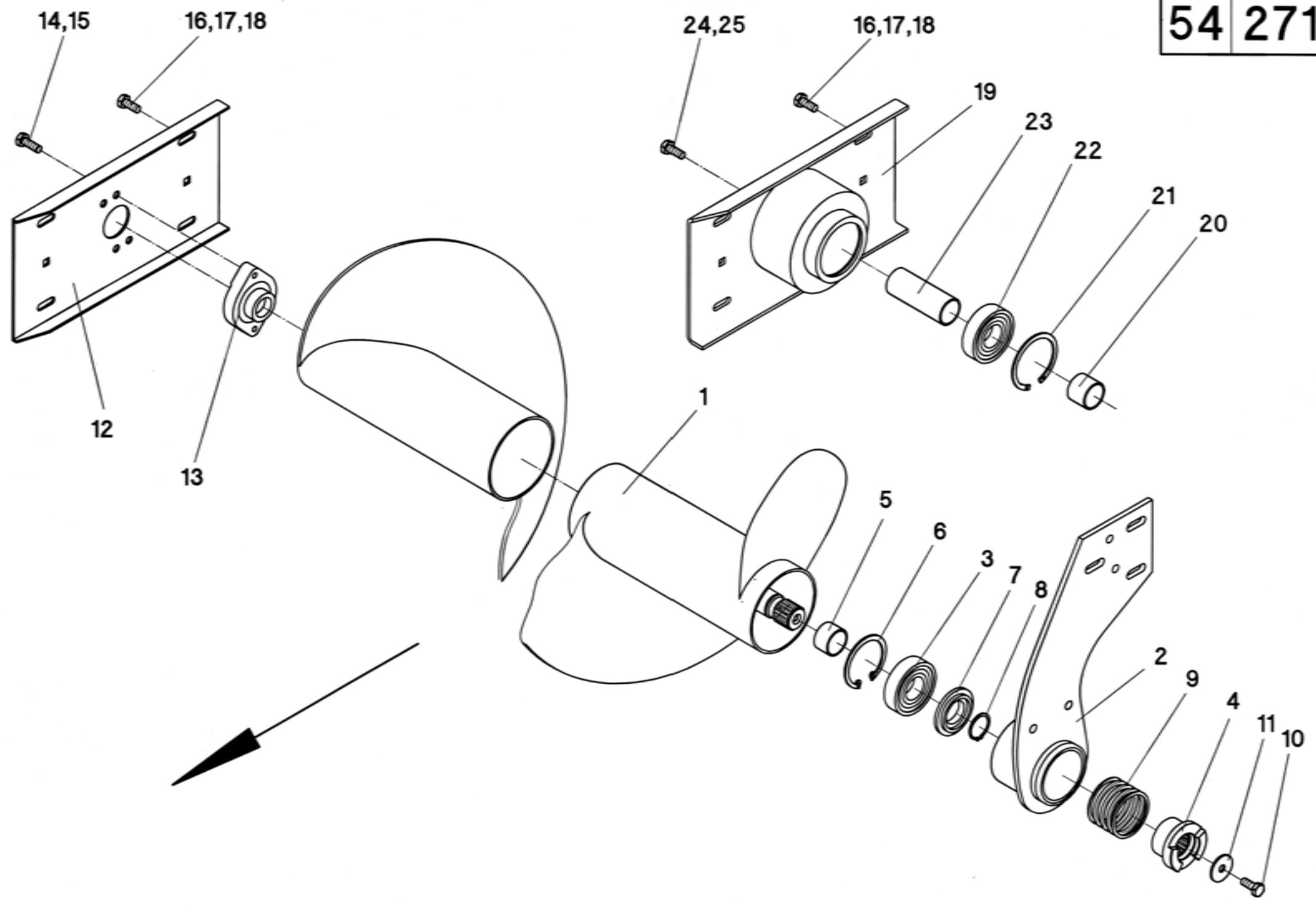
54/202

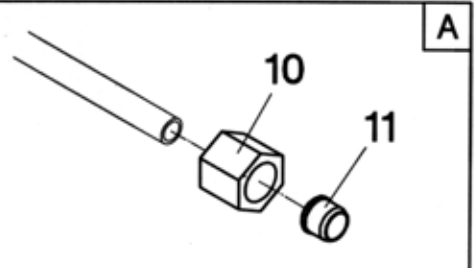
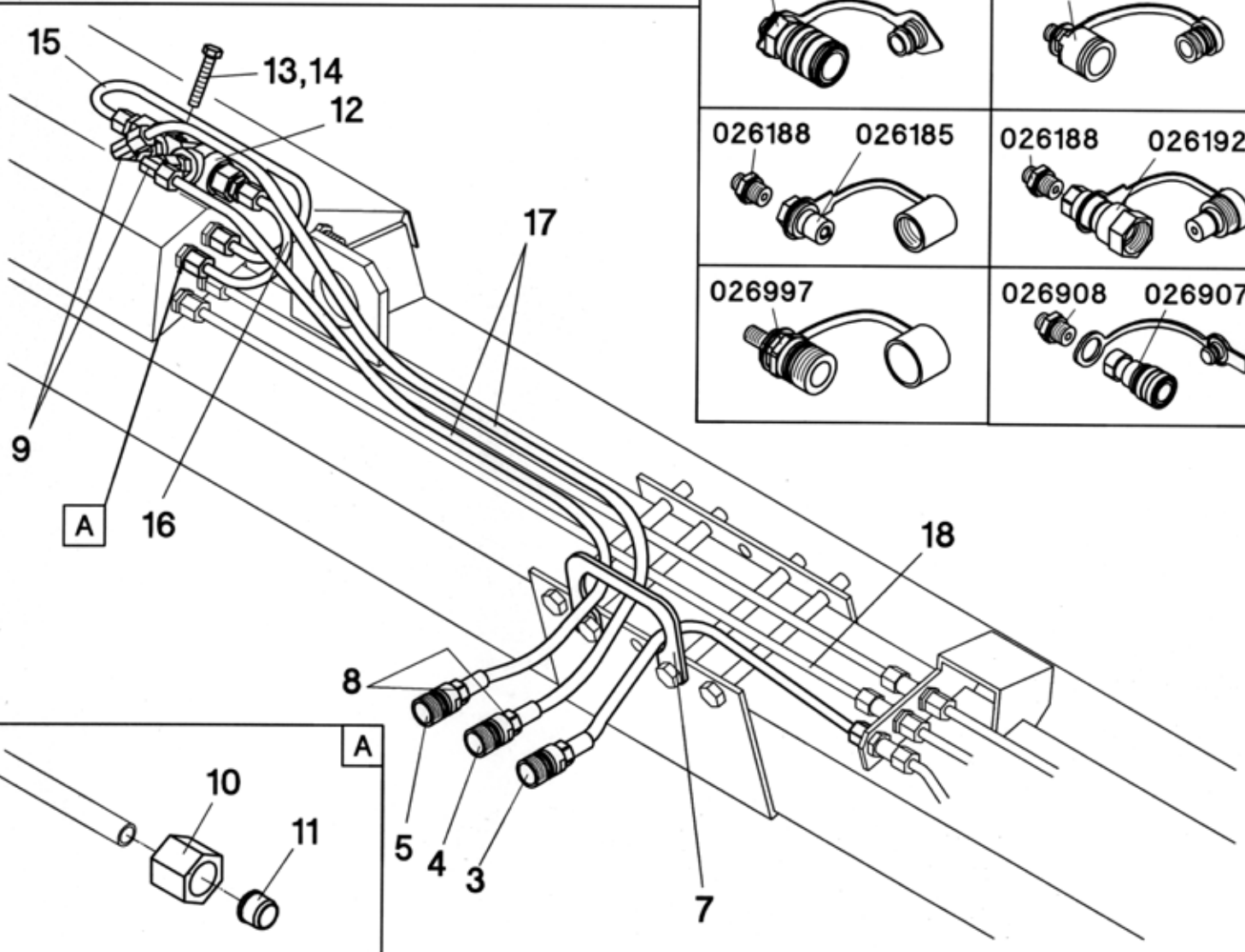
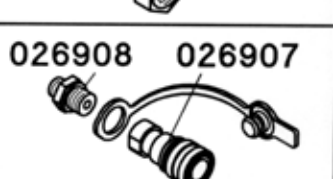
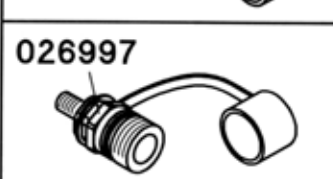
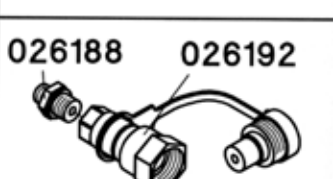
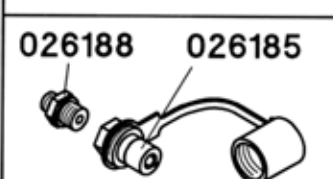
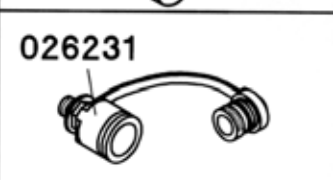
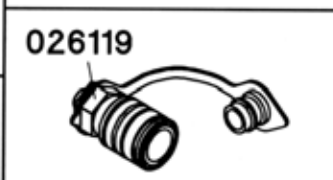
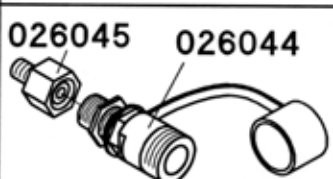
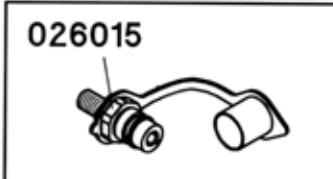
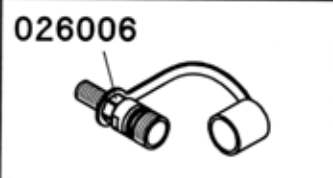
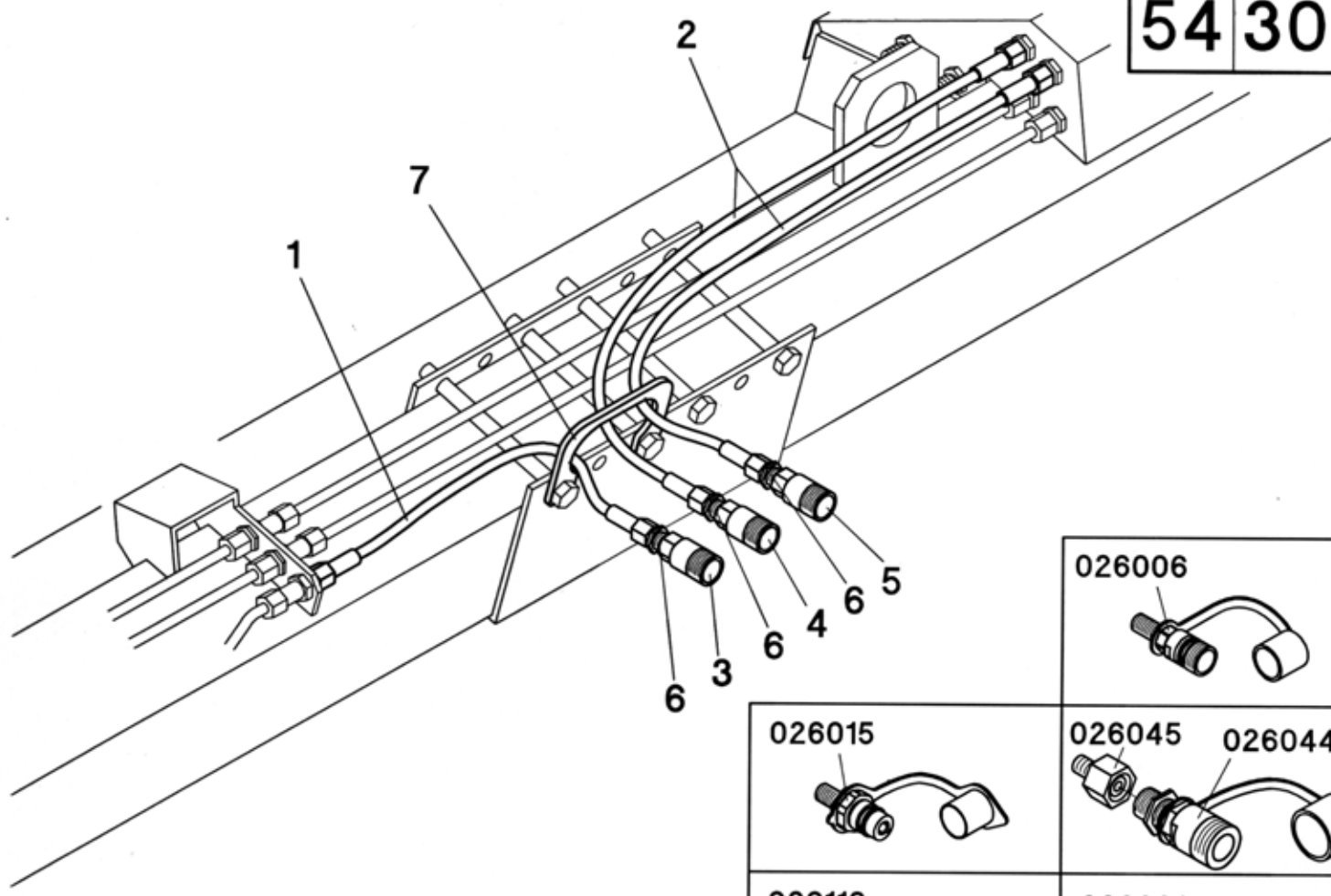
A	B	C	D
1	512355	1	MS 470-80/30"
1	512356	1	MS 500
1	512357	1	MS 500L
1	512358	1	MS 670
1	512359	1	MS 675 / MS 630"
1	512360	1	MS 680
1	512364	1	570001 - (MS 1022")
1	512368	1	574002 - (MS 436")
1	512377	1	576004 - (MS 636"/390"/460")
1	512362	1	578000 - (MS 638"/870)
1	512363	1	578001 - (MS 640"/830")
1	512367	1	578003 - (MS 822")
1	512369	1	578008 - (MS 820")
1	512379	1	579000 - (MS 922")
1	512378	1	579001 - (MS 536"/1,5m)
2	512200	1	L
3	512249	1	40/35,6x17,5 - MS 470-80/30" / MS 500 / MS 670-80/30"
3	512248	1	40/35,6x29,5 - MS 436" / MS 636" / MS 800 - MS1000
4	041030	1	J80x2,5 - DIN 472
5	025121	1	BE 35
6	512205	1	40/35,6x12 - MS 470-80/30" / MS 500 / MS 670-80/30"
7	040251	2	45/35x2 - DIN 988
8	510086	1	
9	027112	1	1100Nm - MS 400 - MS 600
9	027113	1	1400Nm - MS 800 - MS 1000
10	030097	1	Z=85-3/4" - MS 470-80/30" / MS 500 / MS 670-80/30"
10	030095	1	Z=80-3/4" - MS 436" / MS 636" / MS 800 - MS1000
11	510087	1	
12	040756	6	M10x20 - DIN 912 - mvk
13	040544	1	M10x25 - DIN 933 - mvk
14	040418	8	M10x25 - DIN 933
15	040202	16	10,5 - DIN 125
16	040009	8	M10 - DIN 985
17	510081	1	R
18	025115	1	GLCTE30
19	512203	n.B.	t = 5 mm
20	040498	2	M10x40 - DIN 933
21	040109	2	A10 - DIN 127
22	512215	1	L
22	512216	1	R
23	040444	8	M8x20 - DIN 933
24	040008	8	M8 - DIN 985
25	512234	2	600 mm
26	040472	10	M10x20 - DIN 933
27	040109	10	A10 - DIN 127
28	040202	10	10,5 - DIN 125
29	011052	2	600 mm
30	011054	2	600 mm
31	040507	10	M10x35 - DIN 933
32	040202	10	10,5 - DIN 125
33	040009	10	M10 - DIN 985
34	011310	1	L
35	011311	1	R

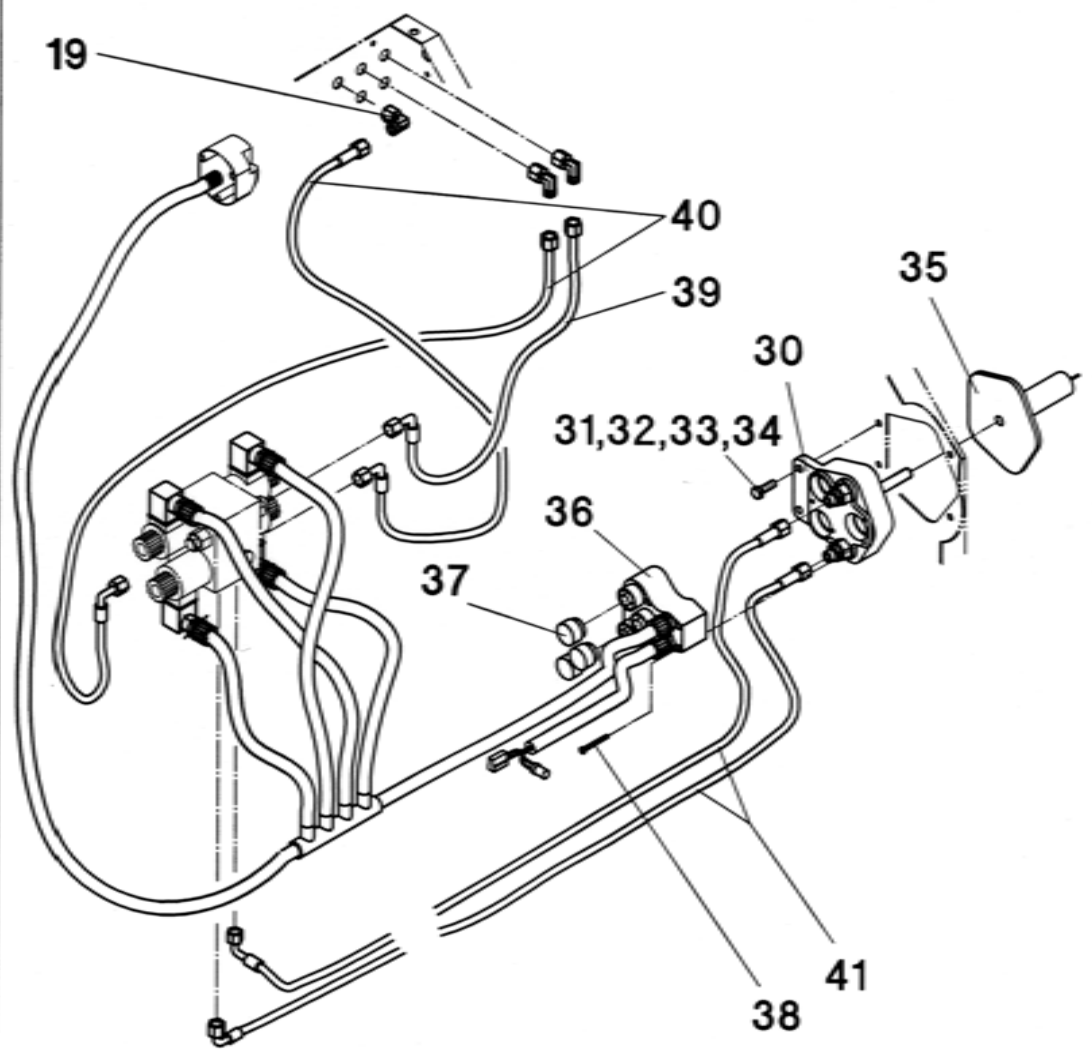
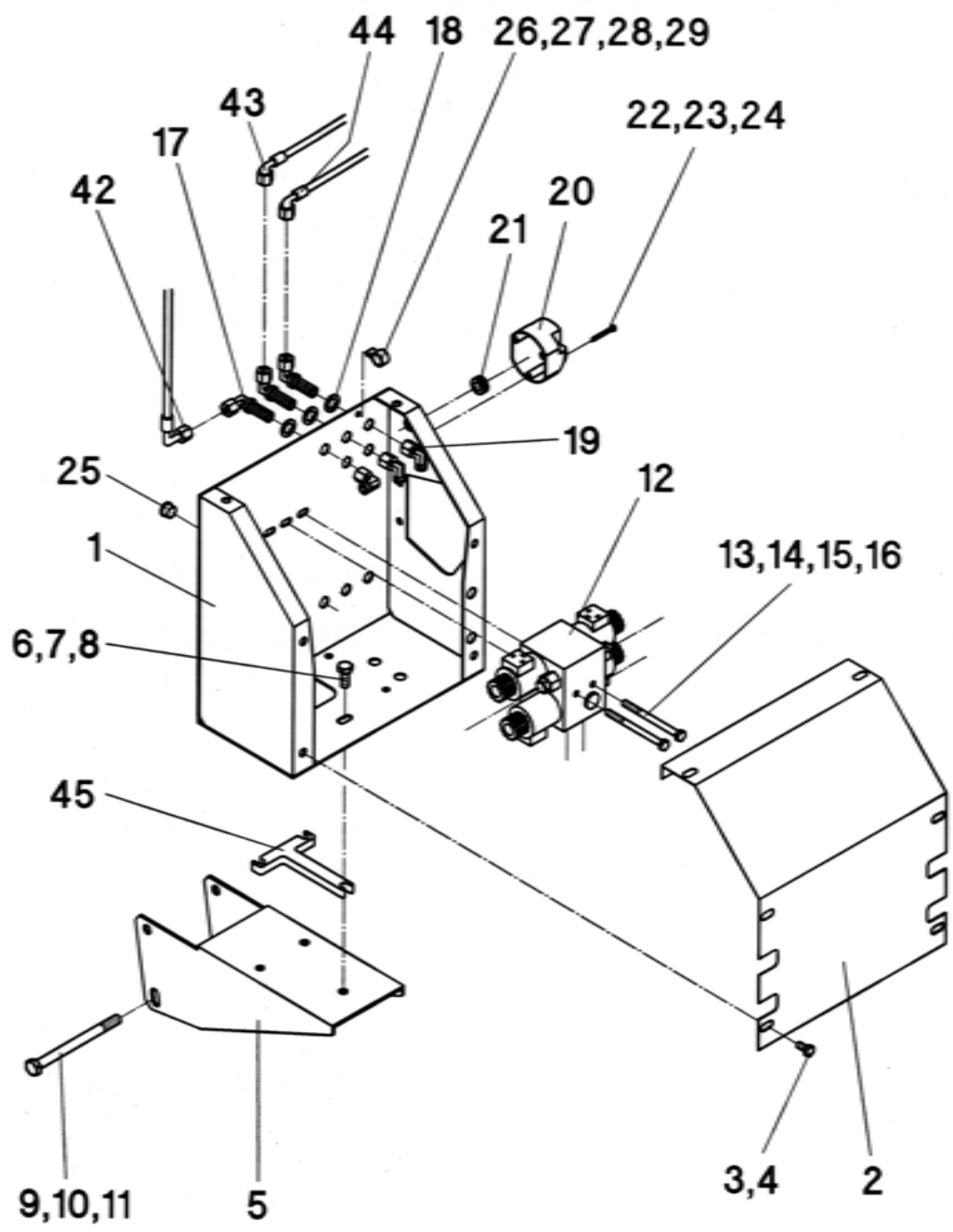


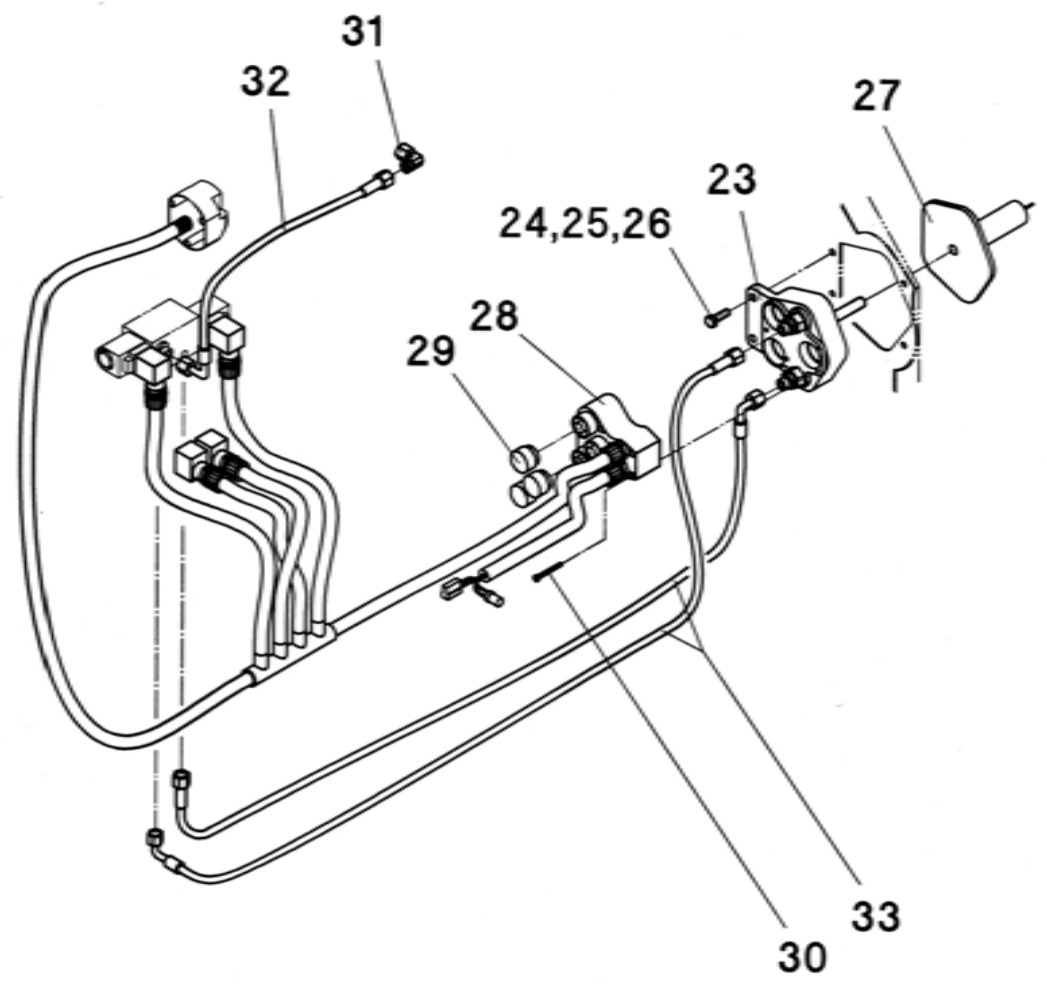
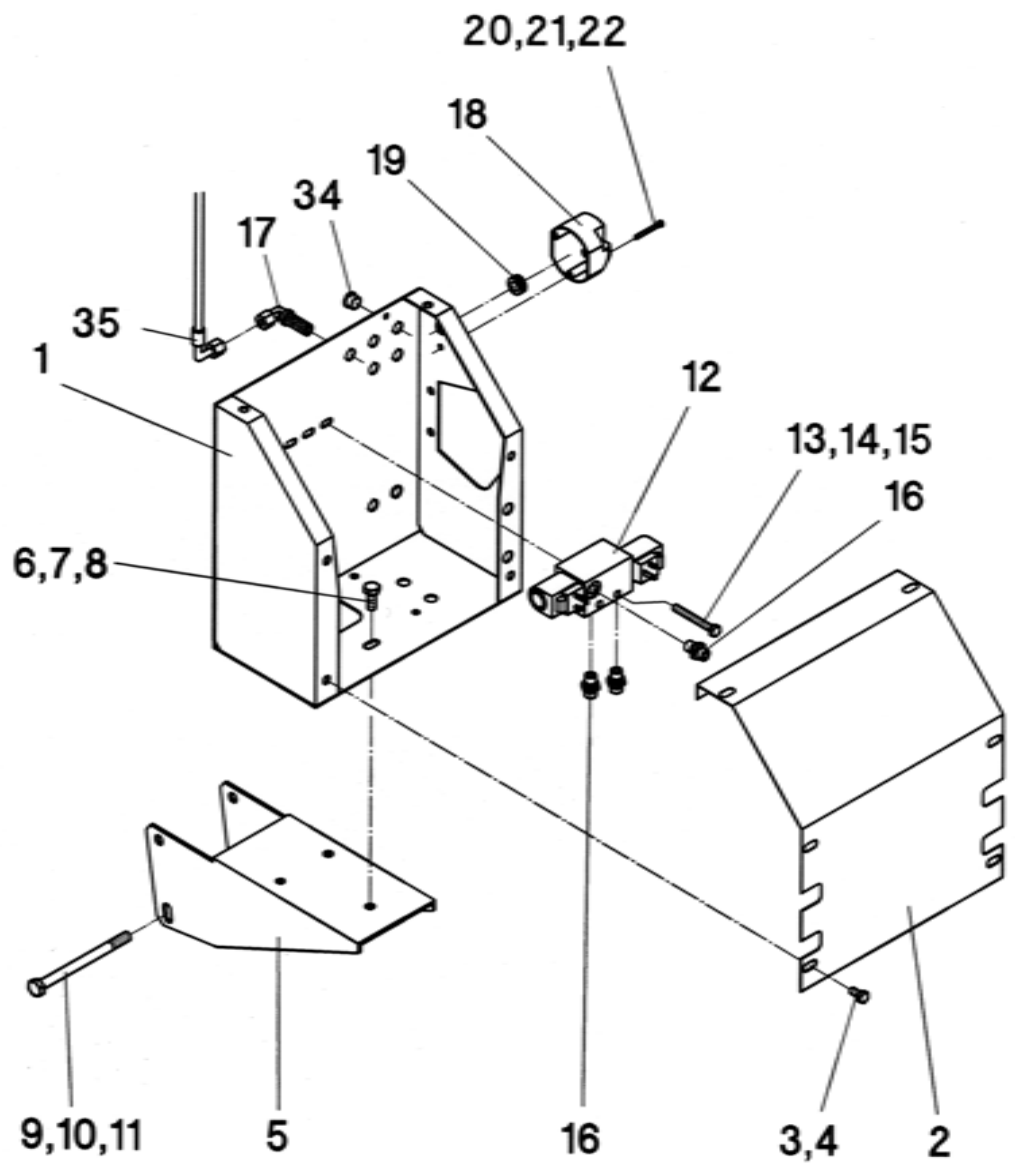


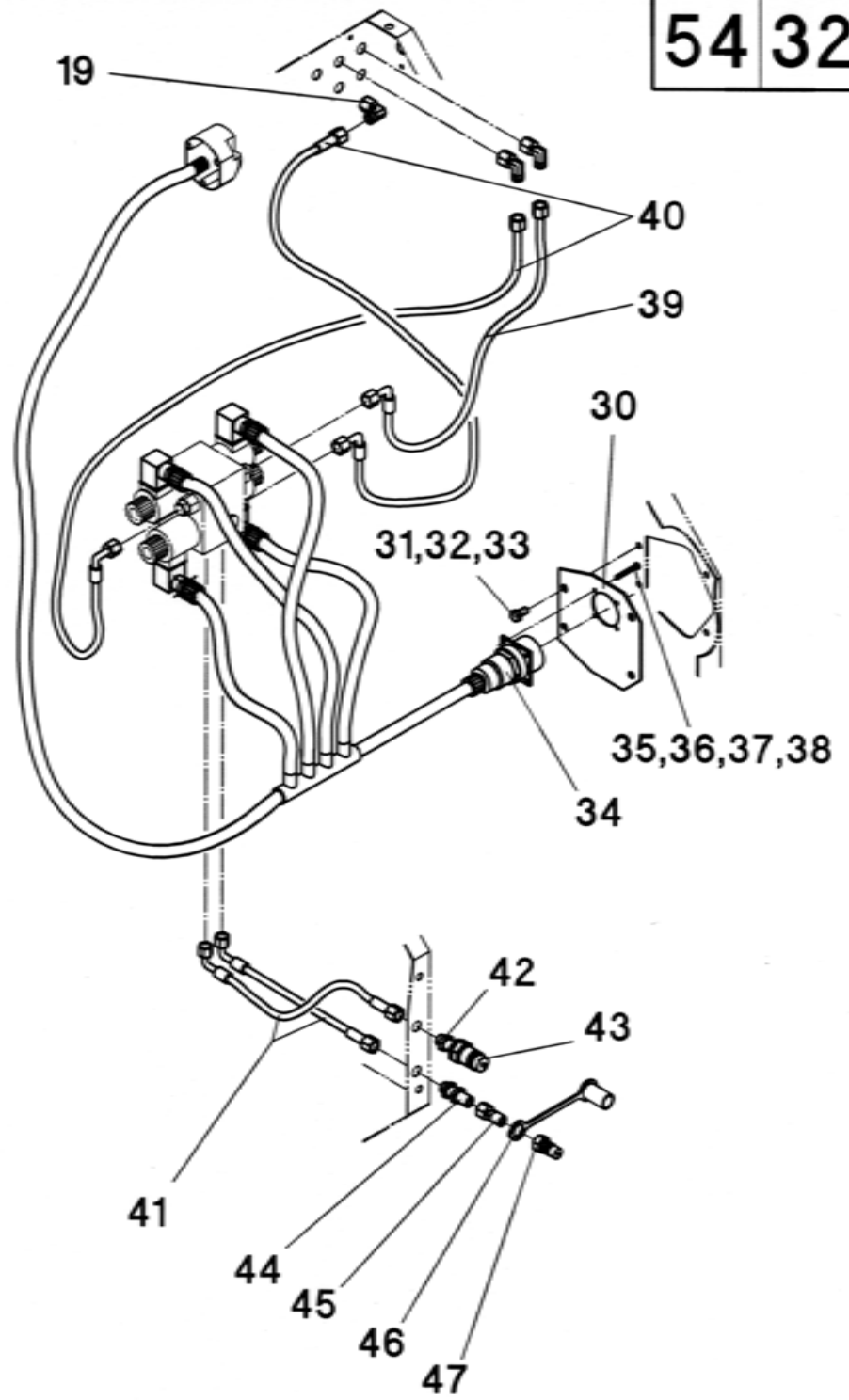
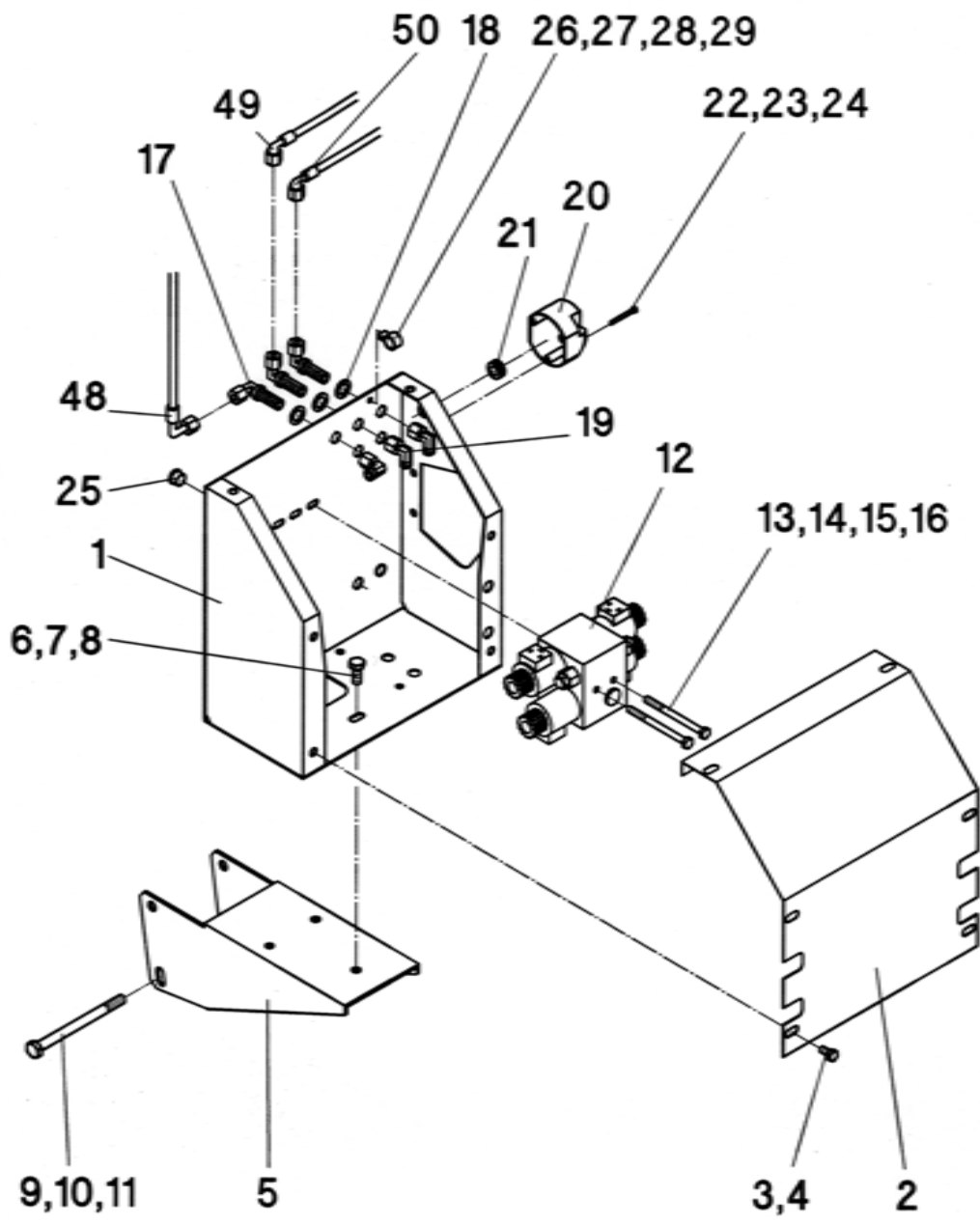






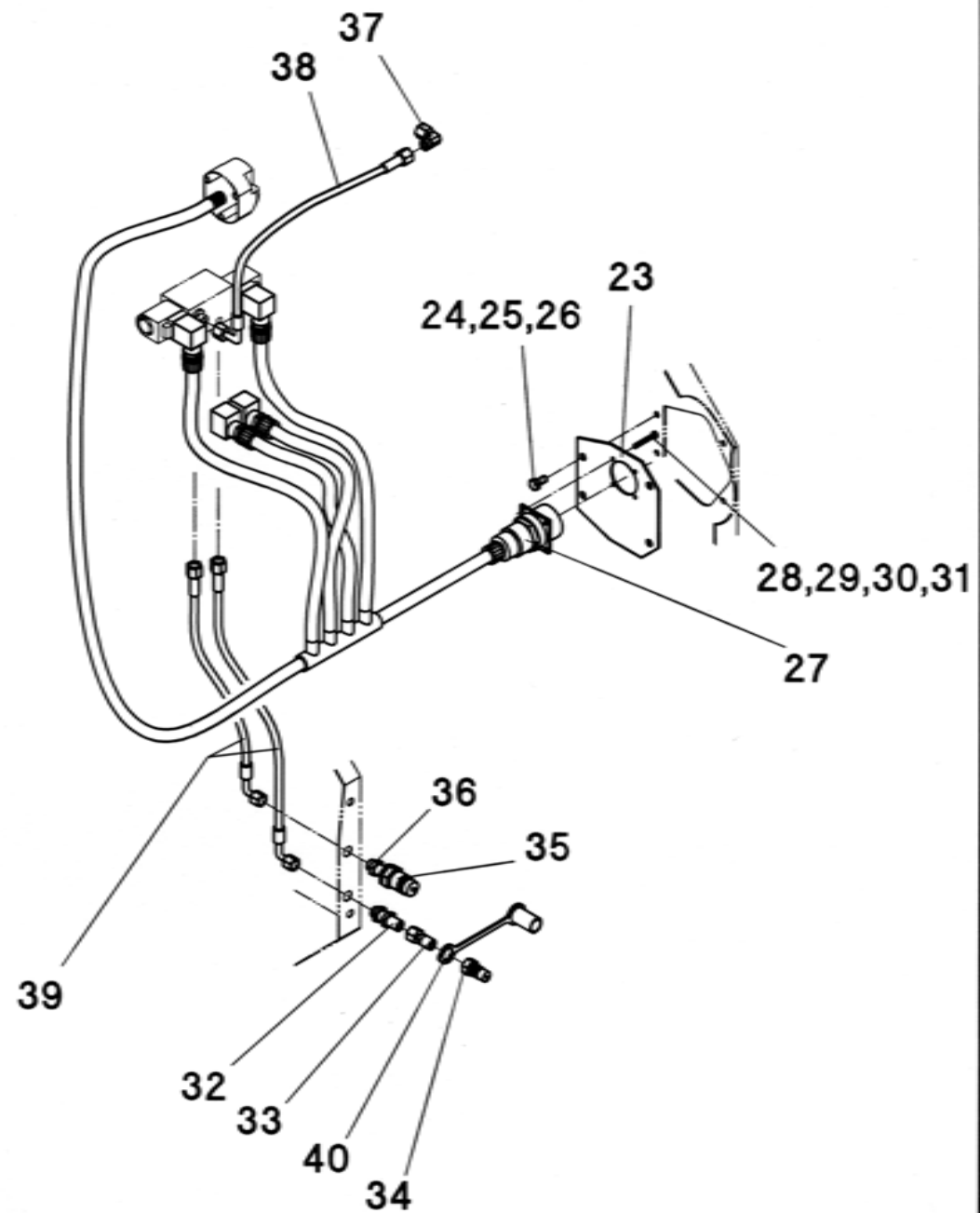
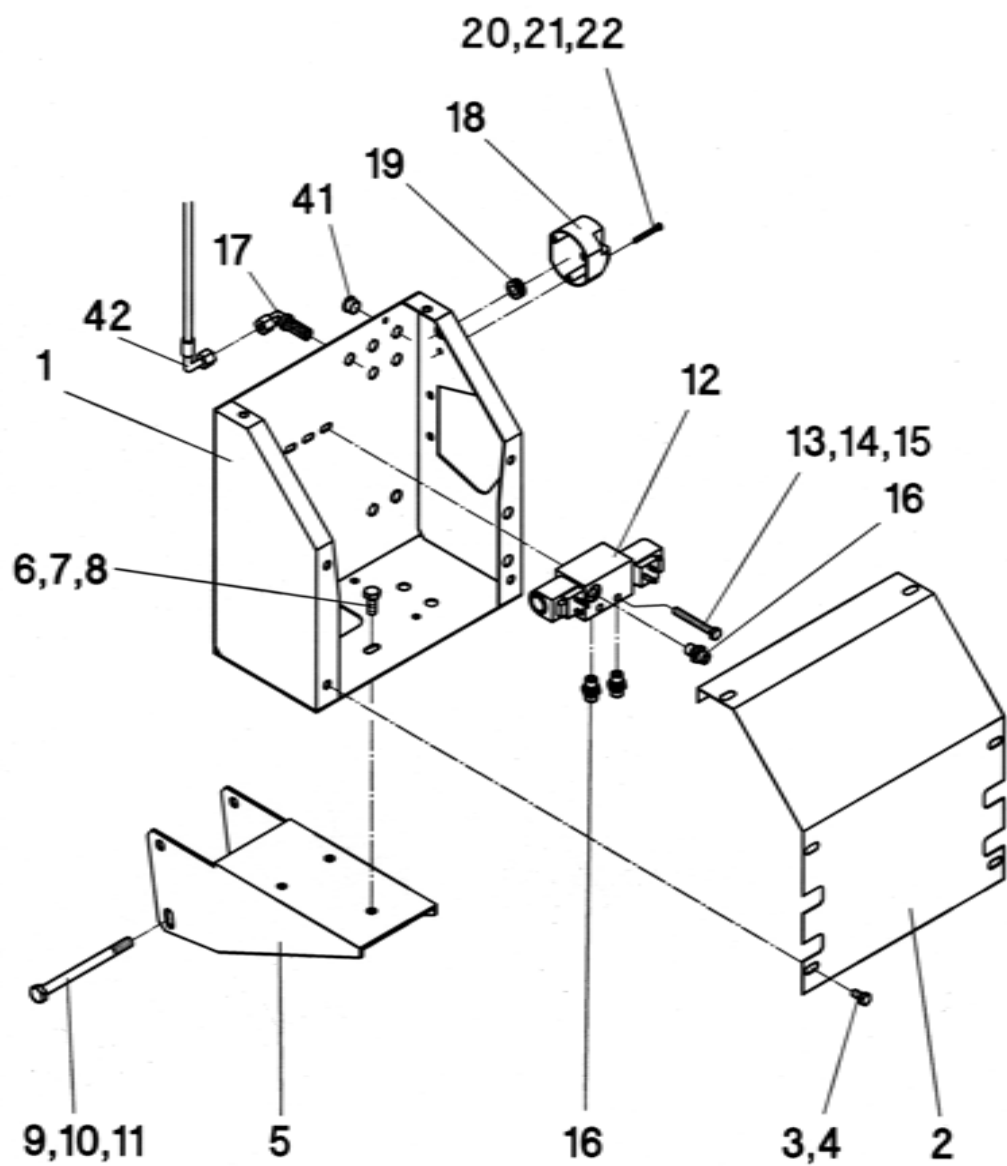


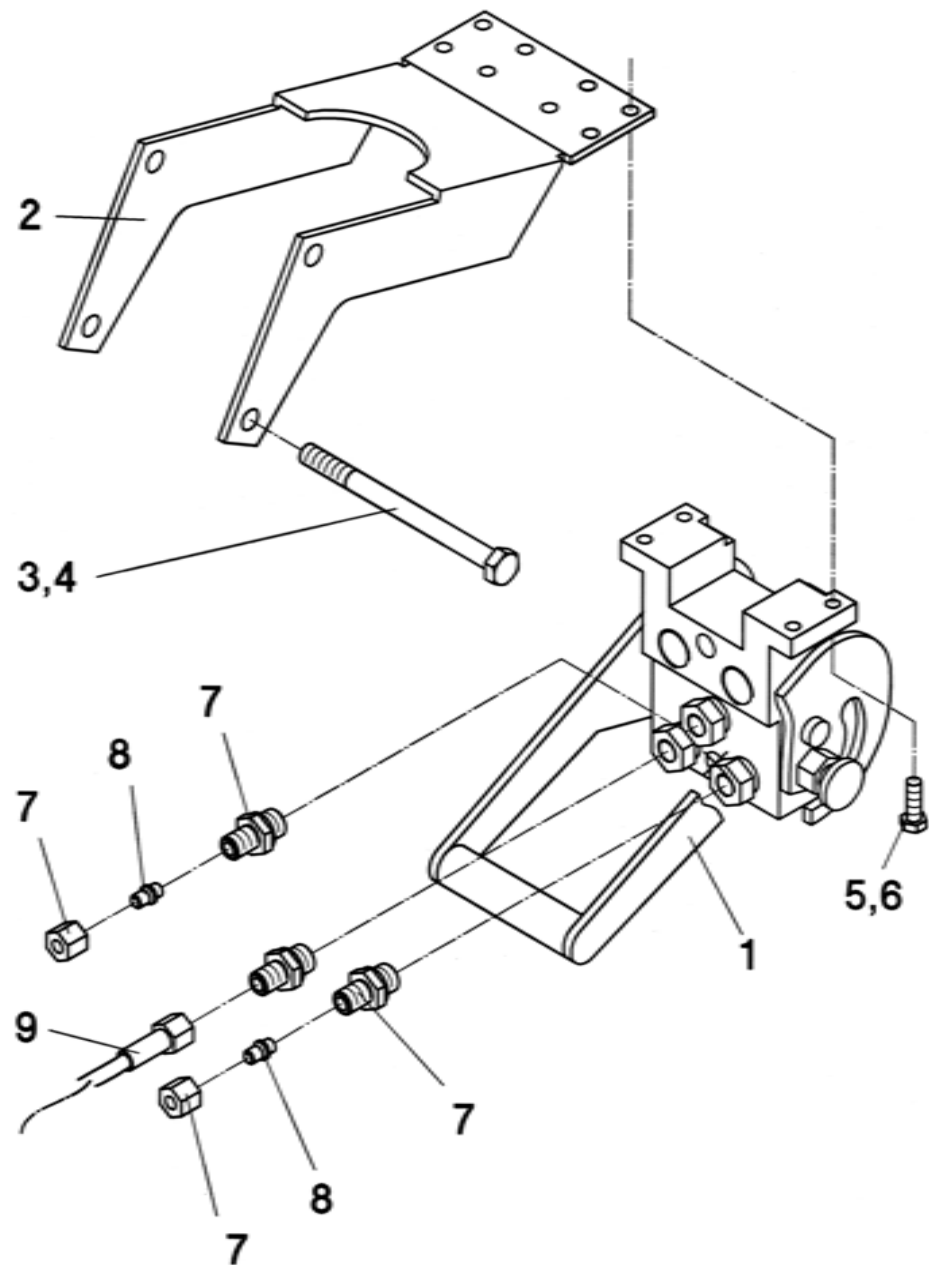
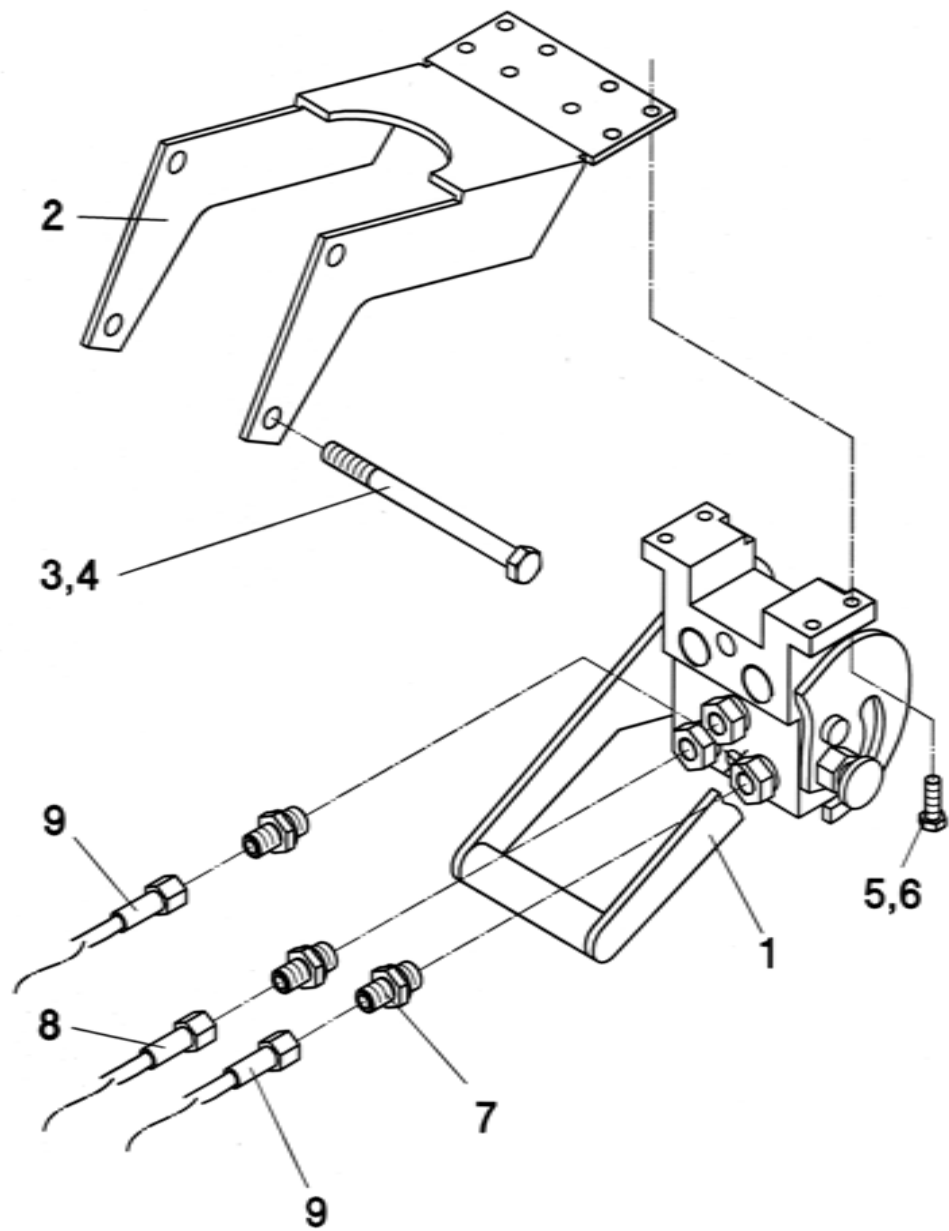


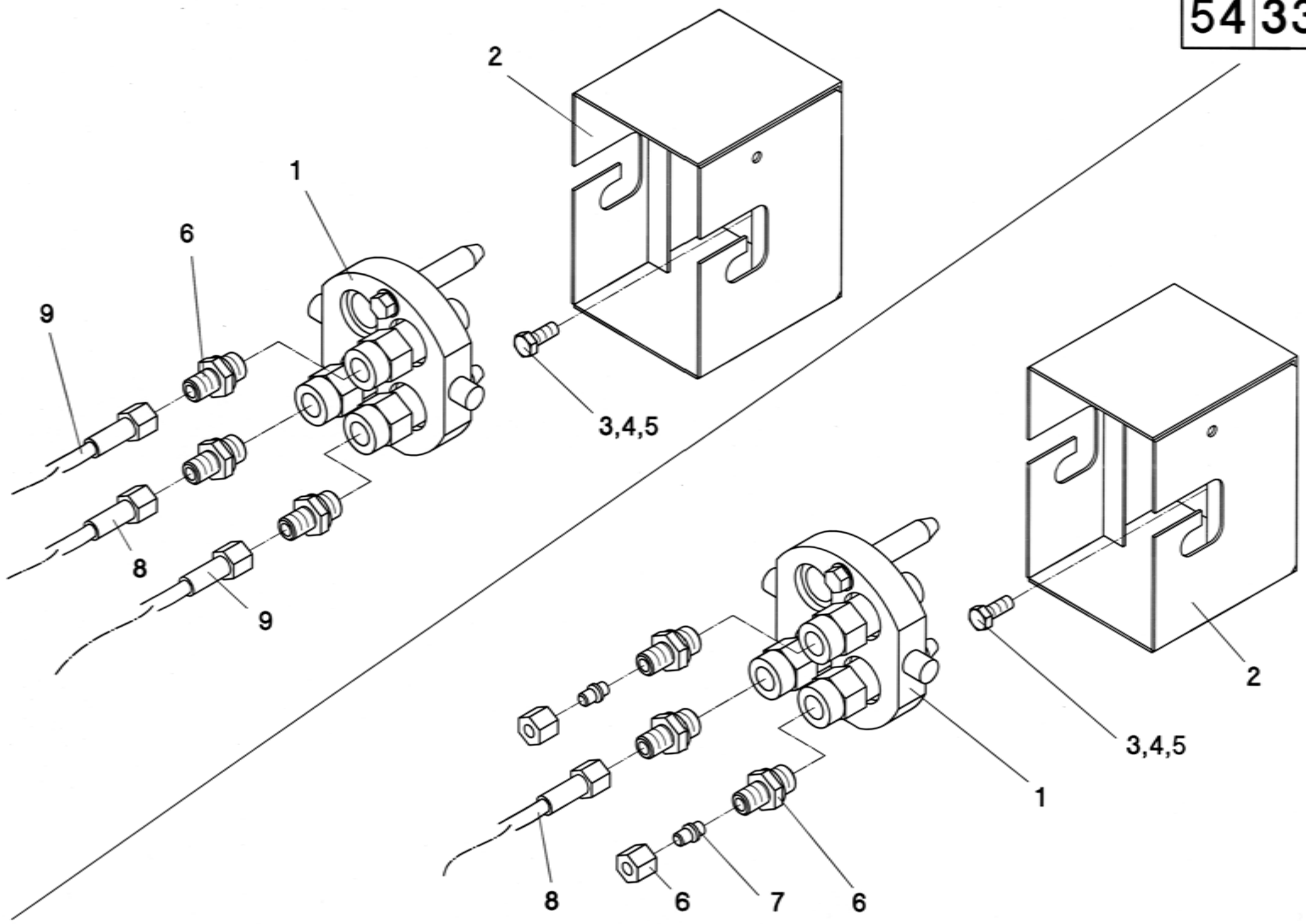


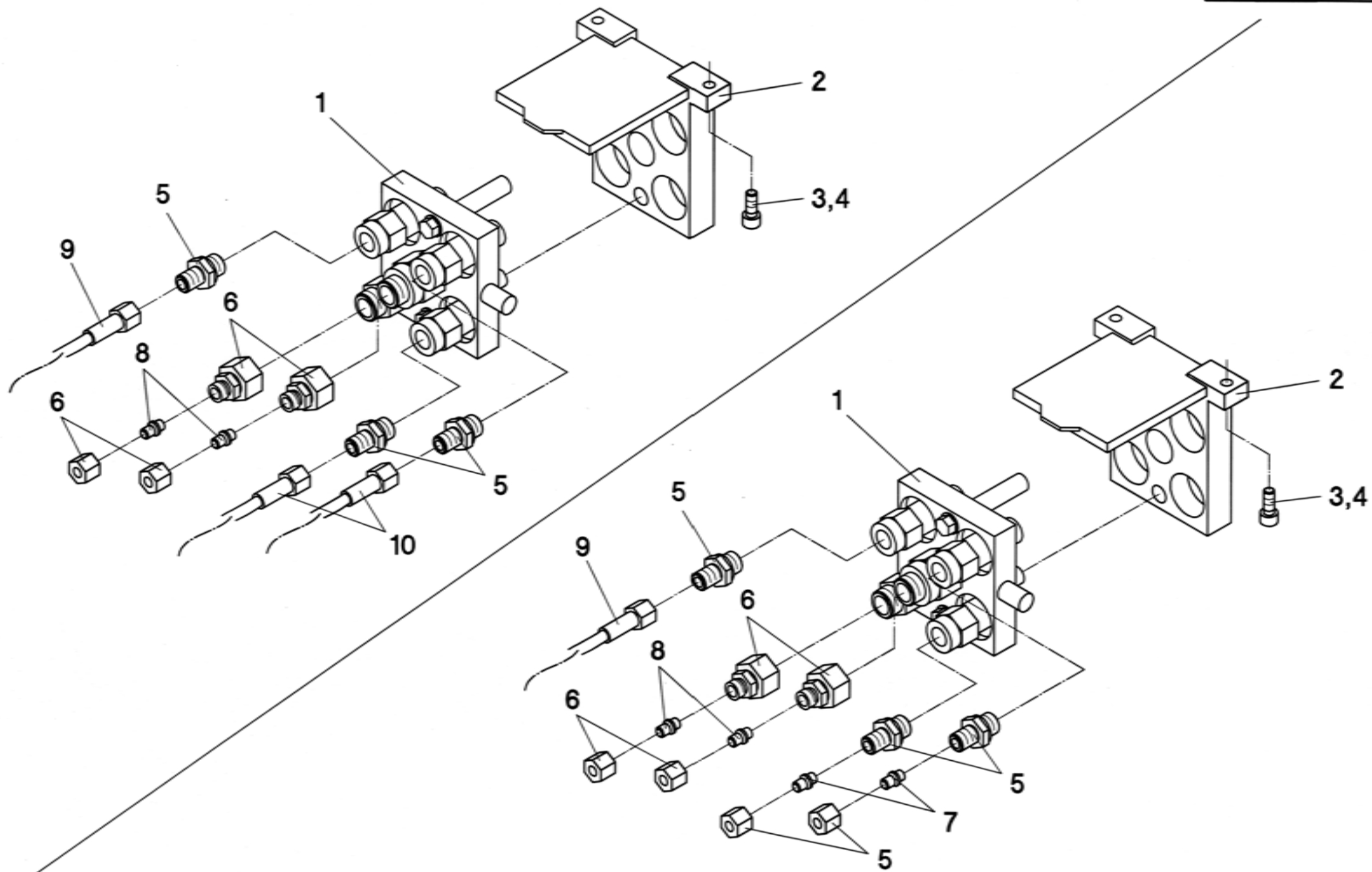
54/322

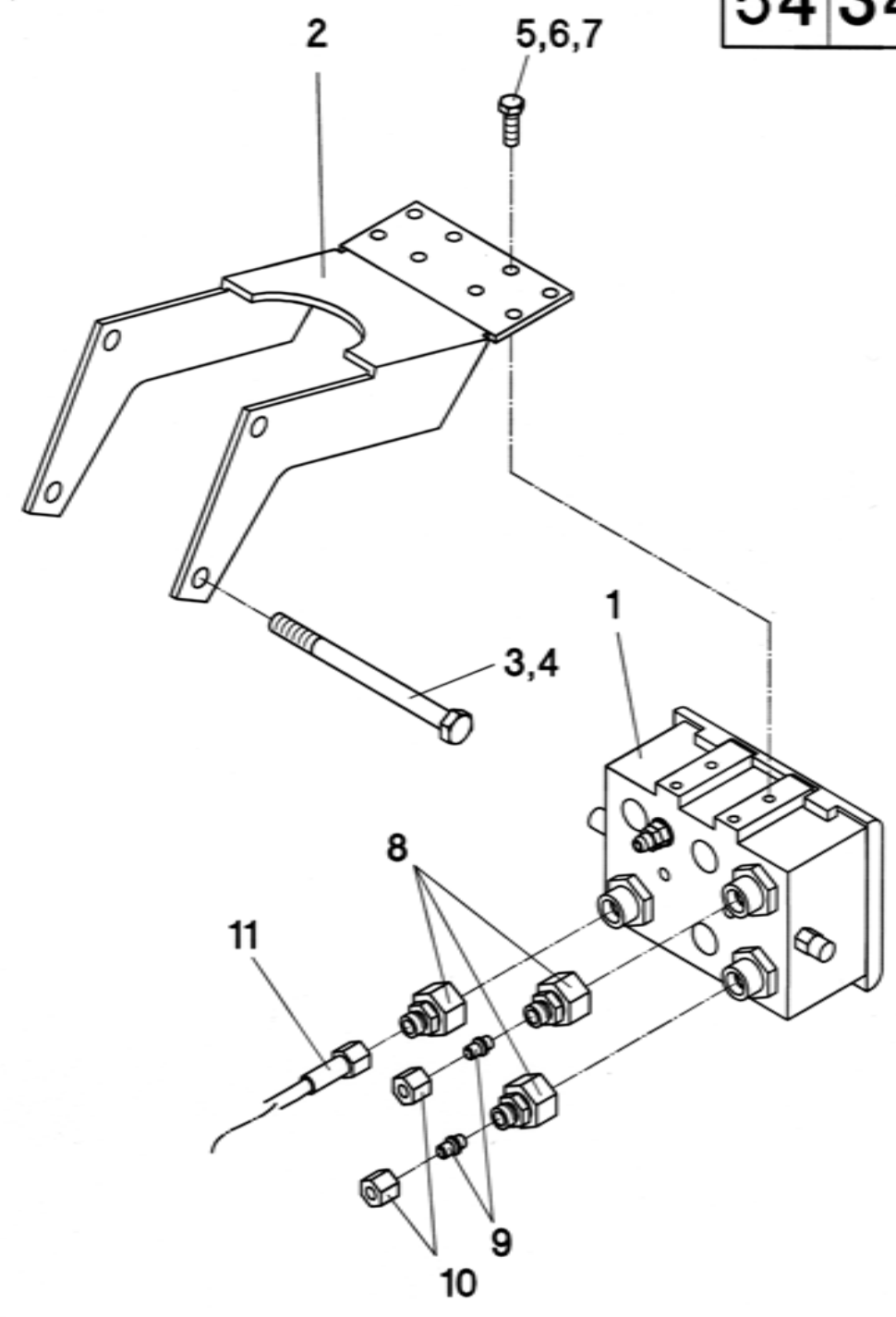
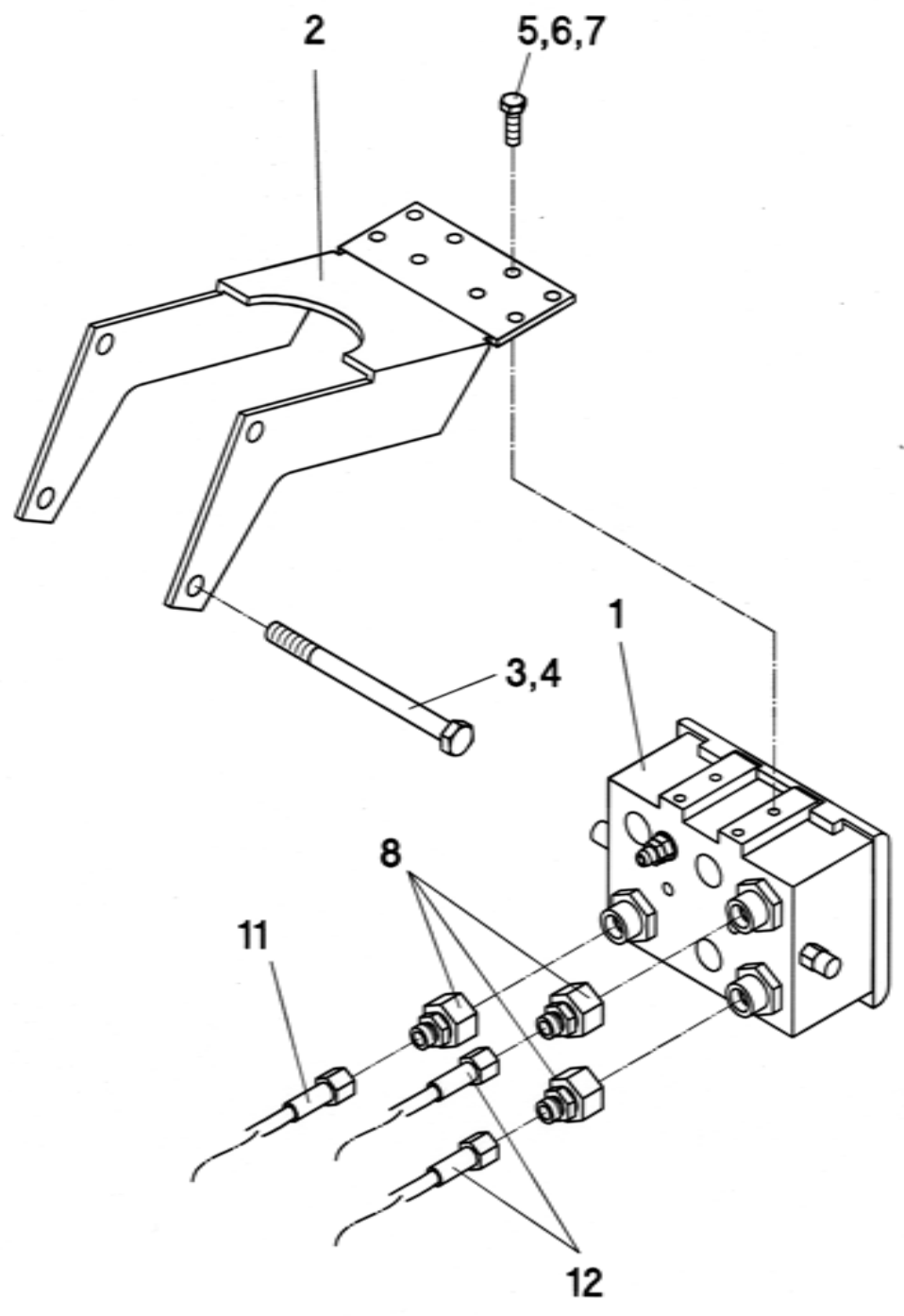
A	B	C	John Deere 20..., 22..
1	052278	1	
2	052282	1	
3	040534	6	M8x16 - DIN 933
4	040108	6	A8 - DIN 127
5	552118	1	
6	040418	3	M10x25 - DIN 933
7	040202	6	10,5 - DIN 125
8	040009	3	M10 - DIN 985
9	040505	2	M12x150 - DIN 931
10	040203	4	13 - DIN 125
11	040010	2	M12 - DIN 985
12	026995	1	
13	040471	2	M8x100 - DIN 931
14	040201	2	8,4 - DIN 125
15	040216	2	8,4 - DIN 9021
16	040008	2	M8 - DIN 985
17	026069	3	WSV-8PL
18	040383	3	15 - DIN 433
19	026043	3	EVW-8PL
20	026524	1	7-pol.
21	026679	1	
22	040905	3	M5x30 - DIN 9785
23	040272	3	5,3 - DIN 9021
24	040006	3	M5 - DIN 985
25	041312	6	EP 320 - 15,7
26	041306	1	RSGU 15-12
27	040806	1	M5x12 - DIN 933
28	040272	1	5,3 - DIN 9021
29	040006	1	M5 - DIN 985
30	684453	1	
31	040534	4	M8x16 - DIN 933
32	040201	2	8,4 - DIN 125
33	040008	2	M8 - DIN 985
34	026661	1	
35	040895	4	M4x16 - DIN 7985
36	040297	4	4,3 - DIN 125
37	040125	4	A4 - DIN 127
38	040035	4	M4 - DIN 934
39	026827	1	1106K-A0-A3-550
40	026362	2	1106K-A0-A3-800
41	026848	2	1106K-A0-A3-350
42	026323	1	GM8-L
43	026015	1	
44	026053	1	SV8-PL
45	026991	1	EVGE8-L 1/4"
46	026990	1	
47	026989	1	H2-63
48	026033	1	1106K-A0-A3-500
49	026425	1	1106K-A0-A3-1100
50	026326	1	1106K-A0-A3-1085
-	553055	1	Pos. 1-50

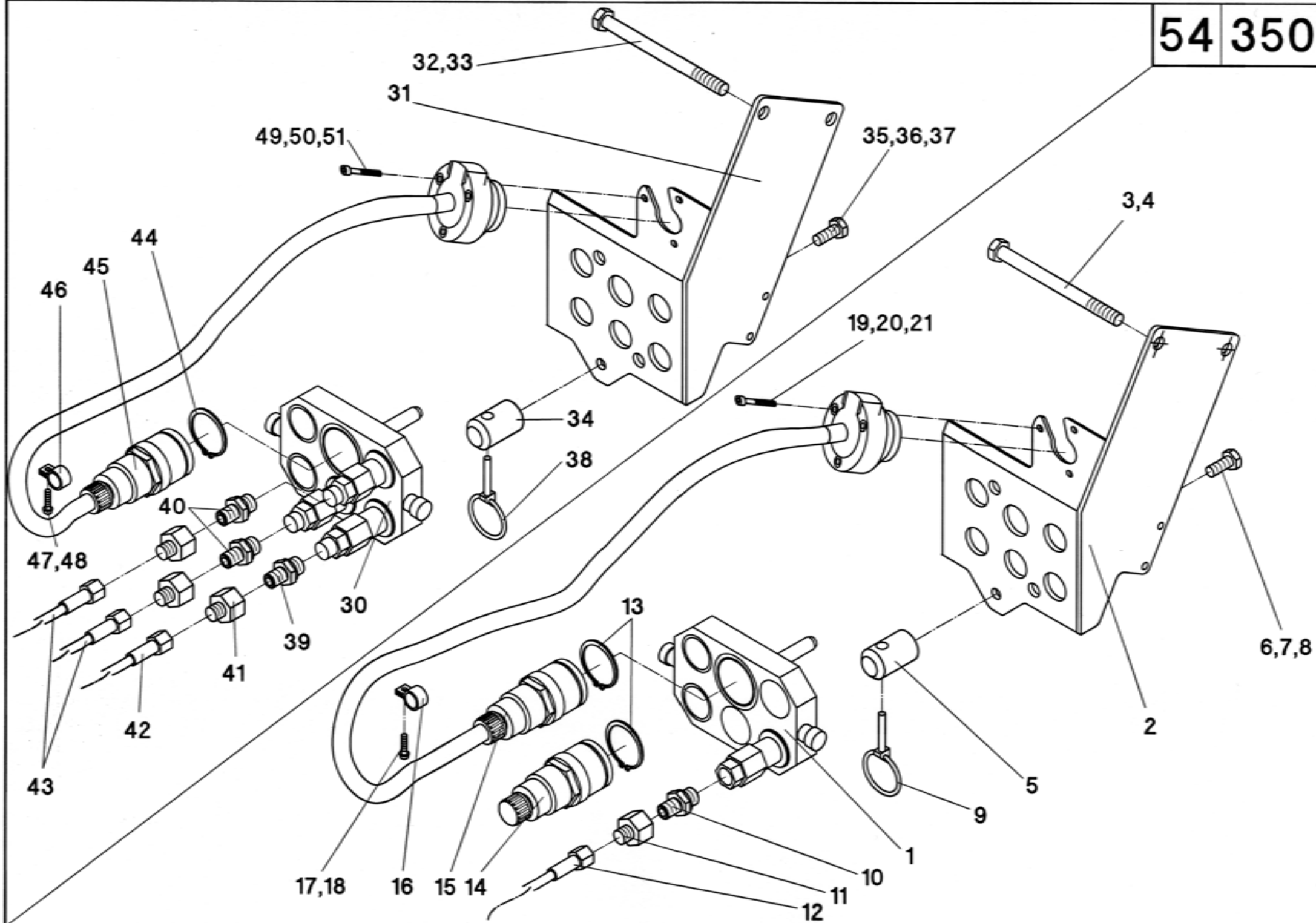










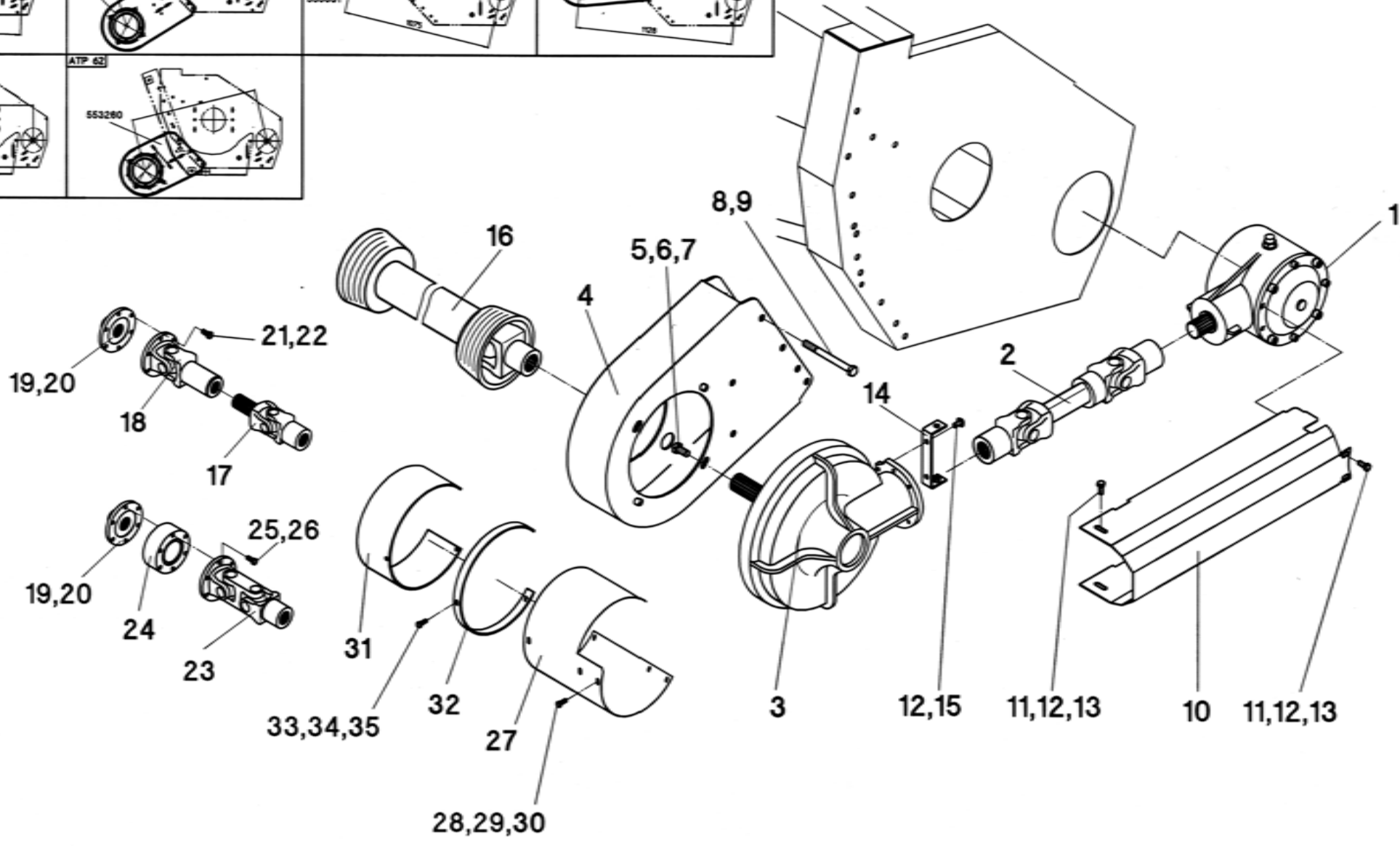
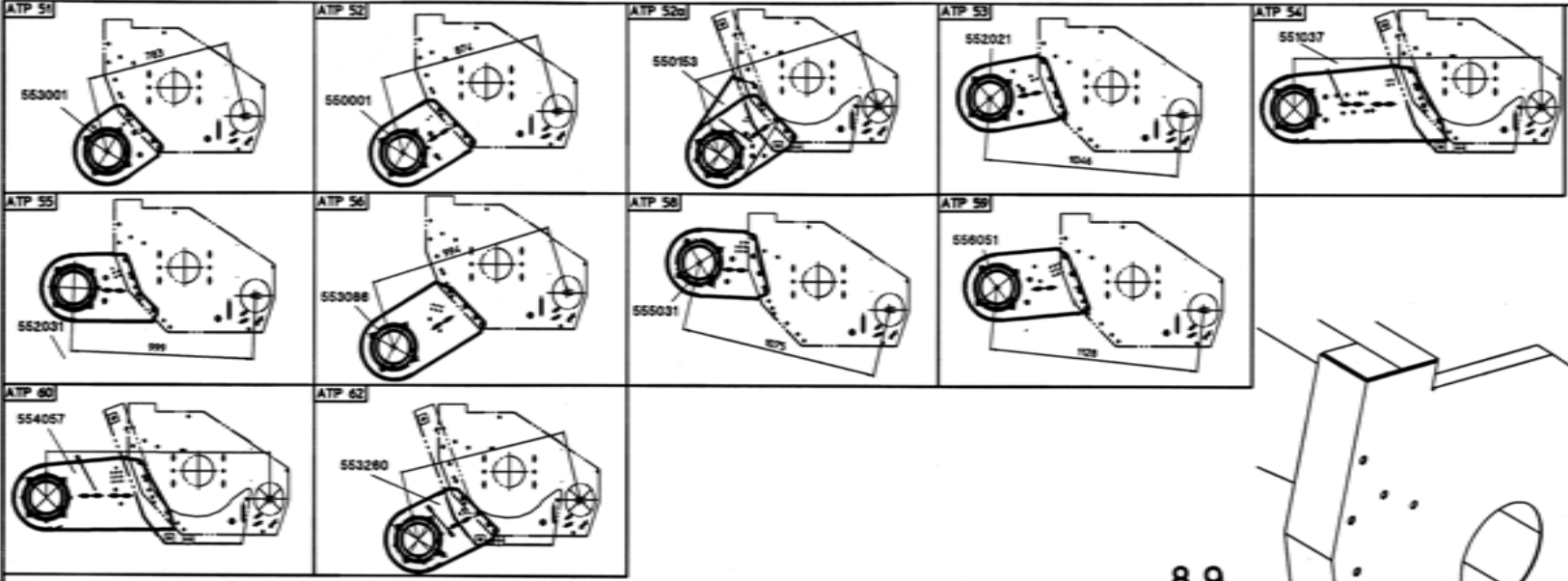


54/350

A	B	C	J.Deere 9540/60/80, 9640/60/80, 9760/9780/9860/9880
1	553189	1	MS 400 - MS 1800B
2	553185	1	
3	040505	2	M12x150 - DIN 931
4	040010	2	M12 - DIN 985
5	553187	1	
6	040418	1	M10x25 - DIN 933
7	040109	1	A10 - DIN 127
8	040202	1	10,5 - DIN 125
9	041369	1	LP 10
10	026840	1	GE 15-PL 7/8"-14 UNF
11	026086	1	KOR 15/8-PL
12	026428	1	1106K-A0-A0-1700 - MS 400 - MS 1800B
13	041382	1	
14	028628	1	MS 600 - MS 1800B
15	028589	1	MS 400 / MS 500
16	041306	2	
17	040900	2	M5x20 - DIN 7985
18	040006	2	M5 - DIN 985
19	040569	3	M5x35 - DIN 84
20	040272	6	5,3 - DIN 9021
21	040006	3	M5 - DIN 985
-	553178	1	Pos. 1-14 - MS 600 - MS 1800B
-	553177	1	Pos. 1-13, 15-21 - MS 400 / MS 500
30	553182	1	MS 600F - MS 1200FB
31	553185	1	
32	040505	2	M12x150 - DIN 931
33	040010	2	M12 - DIN 985
34	553187	1	
35	040418	1	M10x25 - DIN 933
36	040109	1	A10 - DIN 127
37	040202	1	10,5 - DIN 125
38	041369	1	LP 10
39	026840	1	GE 15-PL 7/8"-14 UNF
40	026872	2	GE 15-PL 3/4"-16 UNF
41	026086	3	KOR 15/8-PL
42	026307	1	1106K-A0-A0-1150 - MS 600F - MS 1200FB
43	026428	2	1106K-A0-A0-1700 - MS 600F - MS 1200FB
44	041382	1	
45	028589	1	MS 600F - MS 1200FB
46	041306	2	
47	040900	2	M5x20 - DIN 7985
48	040006	2	M5 - DIN 985
49	040569	3	M5x35 - DIN 84
50	040272	6	5,3 - DIN 9021
51	040006	3	M5 - DIN 985
-	553179	1	Pos. 30-51 - MS 600F - MS 1200FB

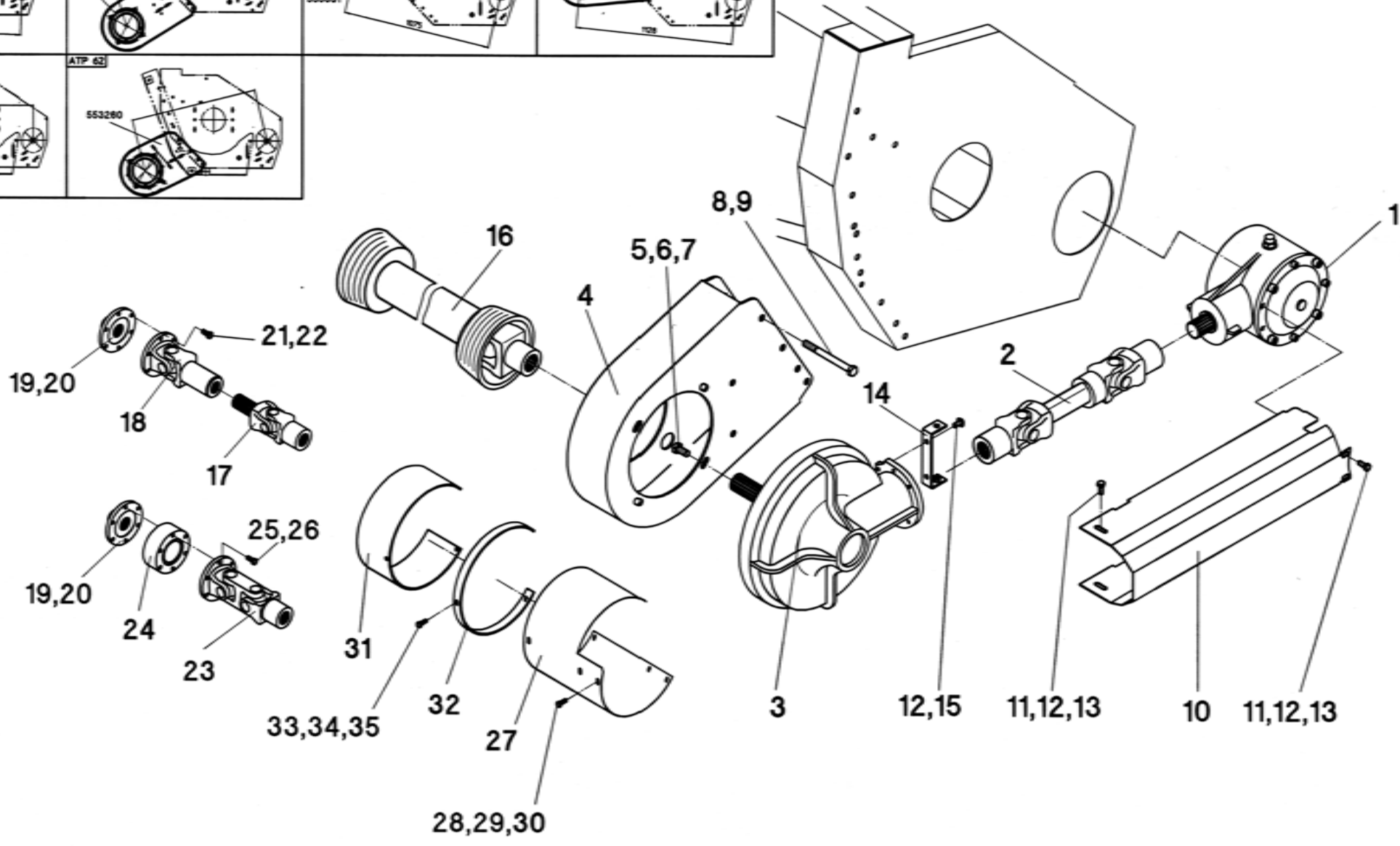
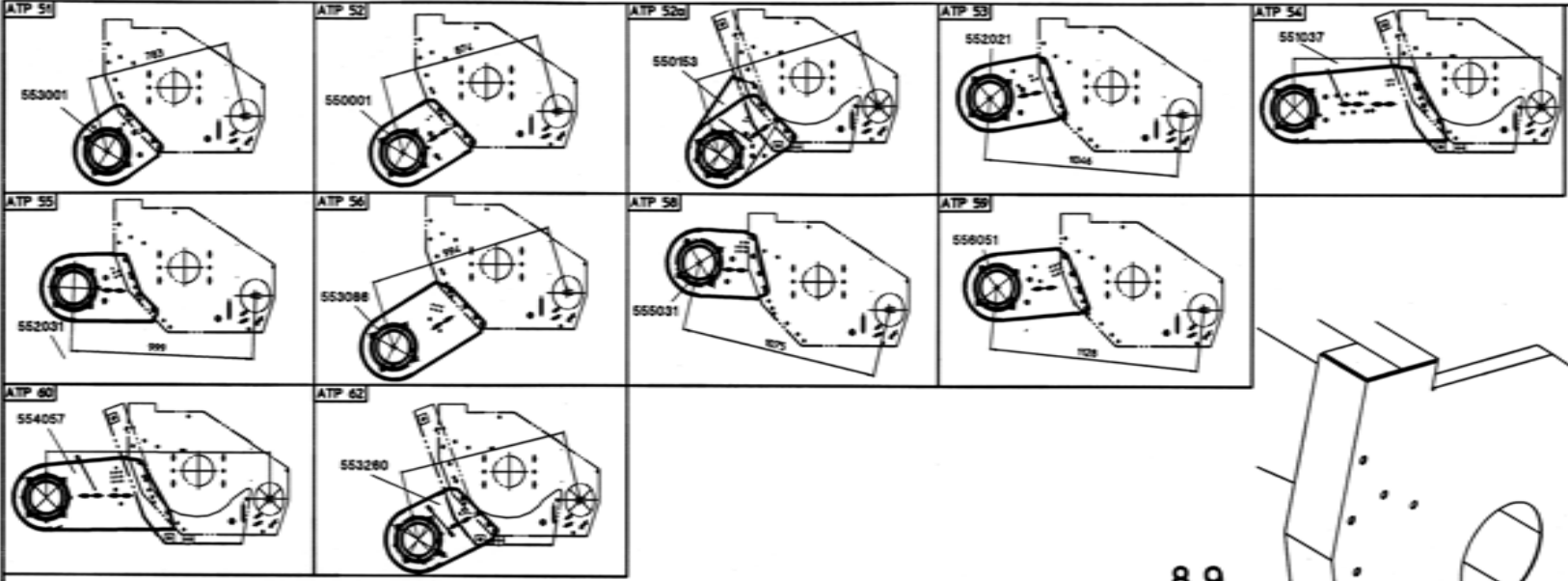
55/000

Antriebsposition für Mähdreschertyp (ATP) Drive position for combine type (ATP) Position d'entraînement pour type de moissonneuse-batteuse (ATP) Posición propulsora para tipo de cosechadora (ATP) Posizione di comando per tipo di trebbiatrice (ATP) Aandrijfpositie voor combines (ATP)	ATP 50	ATP 51	ATP 52	ATP 52a	ATP 53	ATP 54	ATP 55	ATP 56	ATP 58	ATP 59	ATP 60	ATP 62	ATP MS 400F
MS 636/638/640, MS 800-1800B, MS 800-1200FB CL, DF, FE, GL, IH, JD, LA, MF, NH, SA	x												
CL - Mega, VX, Medion - MS 400-600, MS 600F					x								
CL - Lexion - MS 400/500, MS 600F							x						
CL - Lexion - MS 436, MS 600					x								
CL - Montana - MS 500/600, MS 600F						x							
DF - 40.., 55.., 56.. - MS 400-600, MS 600F					x								
DF - 40.., 55.., 56.. Schwenkschild - MS 500, MS 600F						x							
DF - 40.., 55.., 56.. Schwenkschild - MS 436, MS 600					x								
DF - 40.., 55.., 56.. Balance - MS 500-600, MS 600F						x							
FE - 5180 - MS 400/500										x			
FE - 5220-8350 - MS 400/500, RD 600F										x			
FE - 5220-8350 - MS 436, MS 600					x								
GL - R40-R75, C62 - MS 400/500, RD 600F		x											
GL - R40-R75, C62 - MS 436, MS 600			x										
IH - Axial Flow - MS 400/500, MS 600F		x											
IH - Axial Flow - MS 436, MS 600			x										
IH - CT 5050-5080 - MS 400/500, MS 600F				x									
IH - CT 5050-5080 - MS 436, MS 600			x										
IH - Cross Flow 50-80 - MS 400/500, MS 600F											x		
IH - Cross Flow 50-80 - MS 436, MS 600					x								
IH - 521 - MS 400										x			
IH - 525/527 - MS 400/500, MS 600F								x					
IH - 525/527 - MS 436, MS 600			x										
JD - 20.., 22.. - MS 400/500, MS 600F		x											
JD - 20.., 22.. - MS 436, MS 600			x										
JD - 20.., 22.. Schwenkschild - MS 500, MS 600F								x					
JD - 20.., 22.. Schwenkschild - MS 436, MS 600			x										
JD - 9450/9550/9650/9750 - MS 400/500, MS 600F		x											
JD - 9450/9550/9650/9750 - MS 436, MS 600			x										
JD - 9560/9660/9760/9860 - MS 400/500, MS 600F		x											
JD - 9560/9660/9760/9860 - MS 436, MS 600			x										
JD - 9540-80, 9640-80, 9780/9880, 1450/1550 - MS 400/500, MS 600F													x
JD - 9540-80, 9640-80, 9780/9880, 1450/1550 - MS 436, MS 600			x										
JD - 9540-80, 9640-80, 9780/9880 Hillmaster - MS 500/600, MS 600F													x
LA - L521-627, 1950-3160 - MS 400/500, MS 600F									x				
LA - L521-627, 1950-3160 - MS 436, MS 600					x								
LA - Integrale/Leveling - MS 500/600, MS 600F									x				



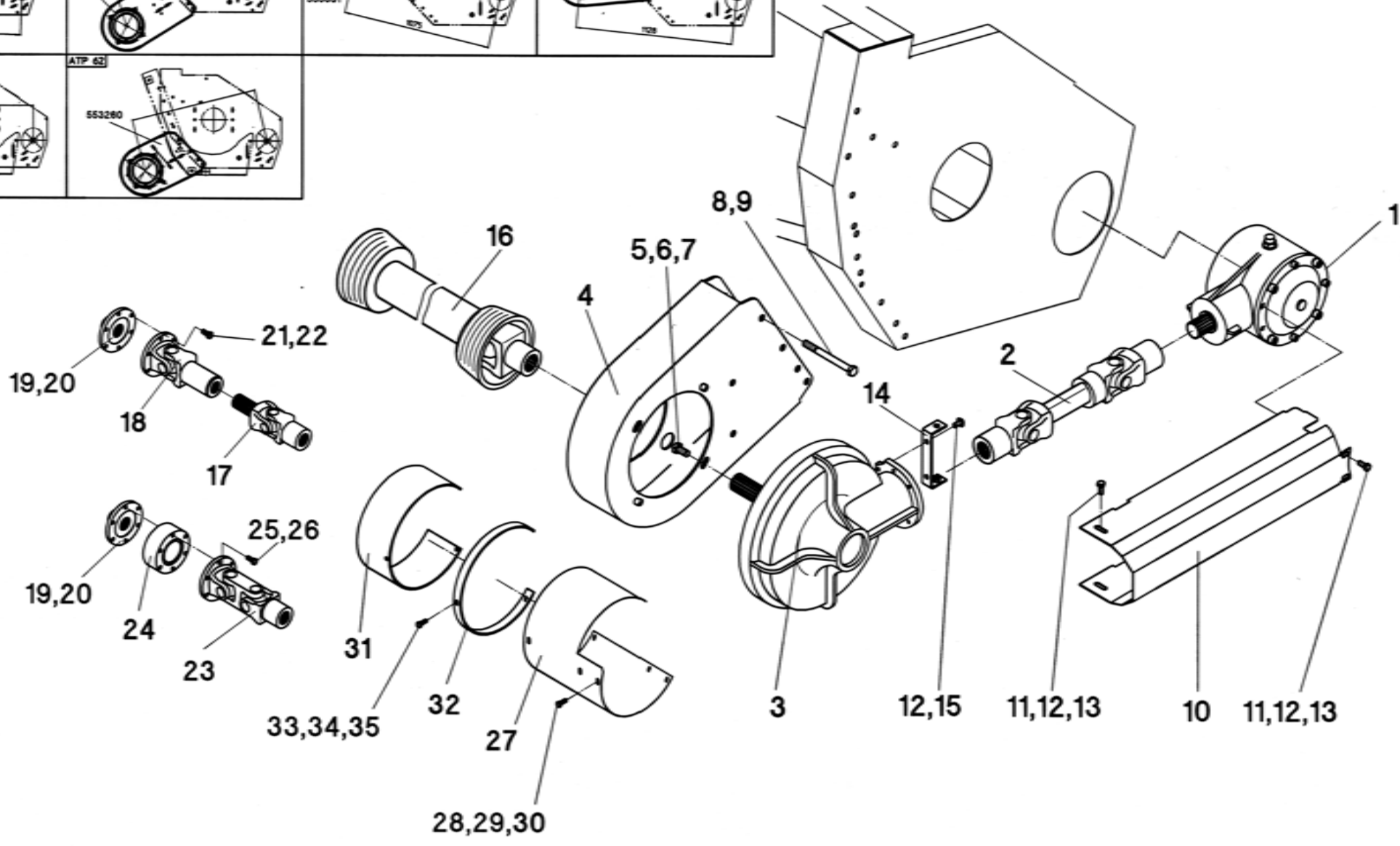
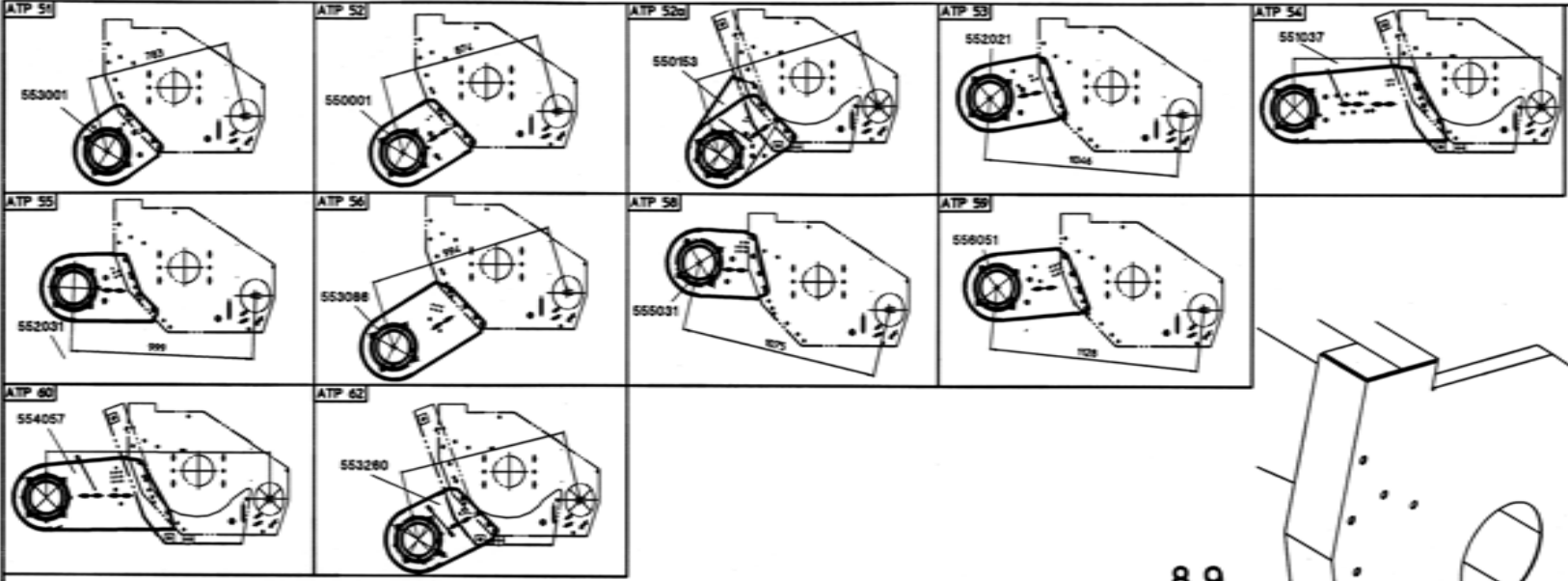
55/004

A	B	D	MS 470/475/480/430"																						
			NH - CS540, CX720/740	NH - TC52-56, TX62 - bis Baujahr 07/02	NH - TC52-56 - ab Baujahr 08/02	NH - TC59	NH - TR	NH - TX63-65 - bis Baujahr 2001	NH - TX63-65 - ab Baujahr 2002	DF - 4040-4065, 55..	CL / CA - Lexion 405-430 ohne Variator	CL / CA - Lexion 405-430 mit Variator	CL - Mega, VX, Medion	JD - 205.+225.	JD - 9450/9550	JD - 9540	IH - Axial Flow	IH - CT5050	IH - 521	IH - 525	LA - L521-L525 ,1950-2550	LA - L521-L525 ,1950-2550 Schwenkschild	MF - 7242, Fendt 5180	MF - 30-36, 7250-7256, Fendt 5220/50	SA - 30..
13	040201	8,4 - DIN 125	4	4	4	4	4	4	4	4	4	4	4	4	4	4	4	4	4	4	4	4	4	4	
14	527268		1	1	1	1	1	1	1	1	1	1	1	1	1	1	1	1	1	1	1	1	1	1	
15	040444	M8x20 - DIN 933	2	2	2	2	2	2	2	2	2	2	2	2	2	2	2	2	2	2	2	2	2	2	
16	023868	W2400-Lz410 - 21t / 6t																							
17	023673	W2400-130 - 6t																							
17	023642	W2400-150 - 6t	1		1	1	1			1				1										1	1
17	023643	W2400-200 - 6t		1															1					1	
17	023644	W2400-250 - 6t							1		1										1				
17	023675	W2400-200 - 21t								1	1														
17	023893	W2400-150 - SW28,6															1								
18	023850	W2400-126 - FL.6L.																						1	1
18	023849	W2400-150 - FL.6L.	1					1		1			1									1			
18	023891	W2400-187 - FL.6L.		1	1	1			1		1	1					1	1			1		1		
19	029127	W2300-1 3/8"-21t													1										
19	029123	W2400-1 3/8"-21t	1	1	1	1	1	1	1	1	1	1	1	1		1	1	1			1	1	1	1	1
20	040912	M10x40 - DIN 912	1	1	1	1	1	1	1	1	1	1	1	1	1	1	1	1			1	1	1	1	1
21	040496	M12x30 - DIN 933	6	6	6	6	6	6	6	6	6	6	6	6	6	6	6	6			6	6	6	6	6
22	040110	A12 - DIN 127	6	6	6	6	6	6	6	6	6	6	6	6	6	6	6	6			6	6	6	6	6
23	023140	W2300 - FL.6L. / 21t													1										
23	023535	W2400 - FL.6L. / 21t												1		1									
24	029119												1		1										
25	040513	M12x90 - DIN 933											6		6										
26	040110	A12 - DIN 127											6		6										
27	510823	353 mm	1	1	1	1	1	1	1	1	1	1	1	1	1	1	1	1			1	1	1	1	1
28	040448	M8x25 - DIN 933	4	4	4	4	4	4	4	4	4	4	4	4	4	4	4	4			4	4	4	4	4
29	040108	A8 - DIN 127	4	4	4	4	4	4	4	4	4	4	4	4	4	4	4	4			4	4	4	4	4
30	040216	8,4 - DIN 9021	4	4	4	4	4	4	4	4	4	4	4	4	4	4	4	4			4	4	4	4	4
31	510830	150 mm											1	1	1									1	1
31	510831	200 mm	1	1	1	1	1	1	1	1	1	1	1	1	1	1	1	1			1	1	1	1	1
32	510821		1	1	1	1	1	1	1	1	1	1	1	1	1	1	1	1			1	1	1	1	1
33	040528	M8x30 - DIN 933	3	3	3	3	3	3	3	3	3	3	3	3	3	3	3	3			3	3	3	3	3
34	040108	A8 - DIN 127	3	3	3	3	3	3	3	3	3	3	3	3	3	3	3	3			3	3	3	3	3
35	040201	8,4 - DIN 125	3	3	3	3	3	3	3	3	3	3	3	3	3	3	3	3			3	3	3	3	3

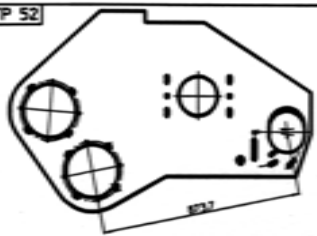


55/004

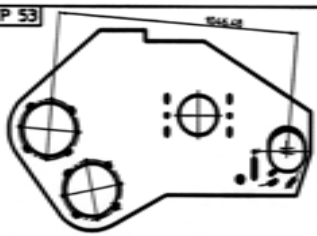
			MS 500/500L																										
A	B	D	NH - CS540/640, CX720-780, CX820	NH - CX840, CR920	NH - TC56, TX62 - bis Baujahr 07/02	NH - TC56 - ab Baujahr 08/02	NH - TC59	NH - TR	NH - TX63-65 - bis Baujahr 2001	NH - TX63-65 - ab Baujahr 2002	NH - TX66/67/68 - bis Baujahr 2001	NH - TX66/68 - ab Baujahr 2002	DF - 40.,55.,56..	DF - 40.,55.,56.. Schwenschild	CL / CA - Lexion ohne Variator	CL / CA - Lexion mit Variator	CL - Mega, VX, Medion	JD - 20.,22..	JD - 20.,22.. Schwenschild	JD - 9450/9550/9650	JD - 9540-9580,9640,9780,1450,1550	IH - Axial Flow	IH - CT5050-5080	IH - 525/527	LA - L521-L525 ,1950-2550	MF - 7242, Fendt 5180	MF - 30-40, 72.,, Fendt	SA - 30..	
11	040448	M8x25 - DIN 933	4	4	4	4	4	4	4	4	4	4	4	4	4	4	4	4	4	4	4	4	4	4	4	4	4	4	4
12	040108	A8 - DIN 127	6	6	6	6	6	6	6	6	6	6	6	6	6	6	6	6	6	6	6	6	6	6	6	6	6	6	6
13	040201	8,4 - DIN 125	4	4	4	4	4	4	4	4	4	4	4	4	4	4	4	4	4	4	4	4	4	4	4	4	4	4	4
14	527268		1	1	1	1	1	1	1	1	1	1	1	1	1	1	1	1	1	1	1	1	1	1	1	1	1	1	1
15	040444	M8x20 - DIN 933	2	2	2	2	2	2	2	2	2	2	2	2	2	2	2	2	2	2	2	2	2	2	2	2	2	2	2
16	023716	W2400-Lz510 - 21t / 6t		1								1						1										1	1
16	023727	W2400-Lz610 - 21t / 6t	1		1	1	1	1	1	1	1	1	1	1									1			1	1		
16	023725	W2400-Lz710 - 21t / 6t																						1					
16	023839	W2400-Lz410 - 21t / 21t																			1								
16	023729	W2400-Lz510 - 21t / 21t																	1	1		1							
16	023720	W2400-Lz610 - 21t / 21t														1	1												
16	023790	W2400-Lz610 - 21t / SW28,6																					1						



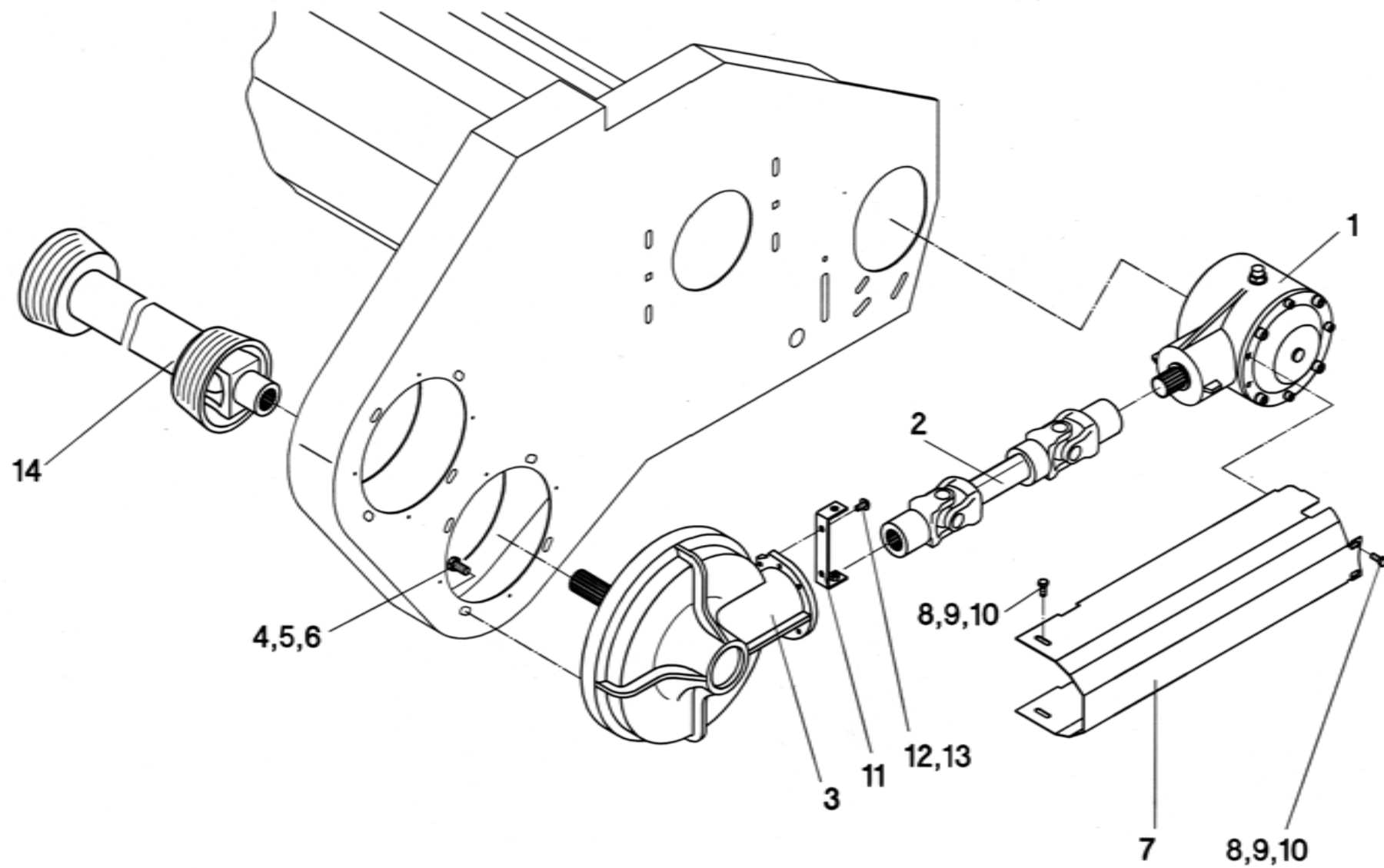
ATP 52



ATP 53

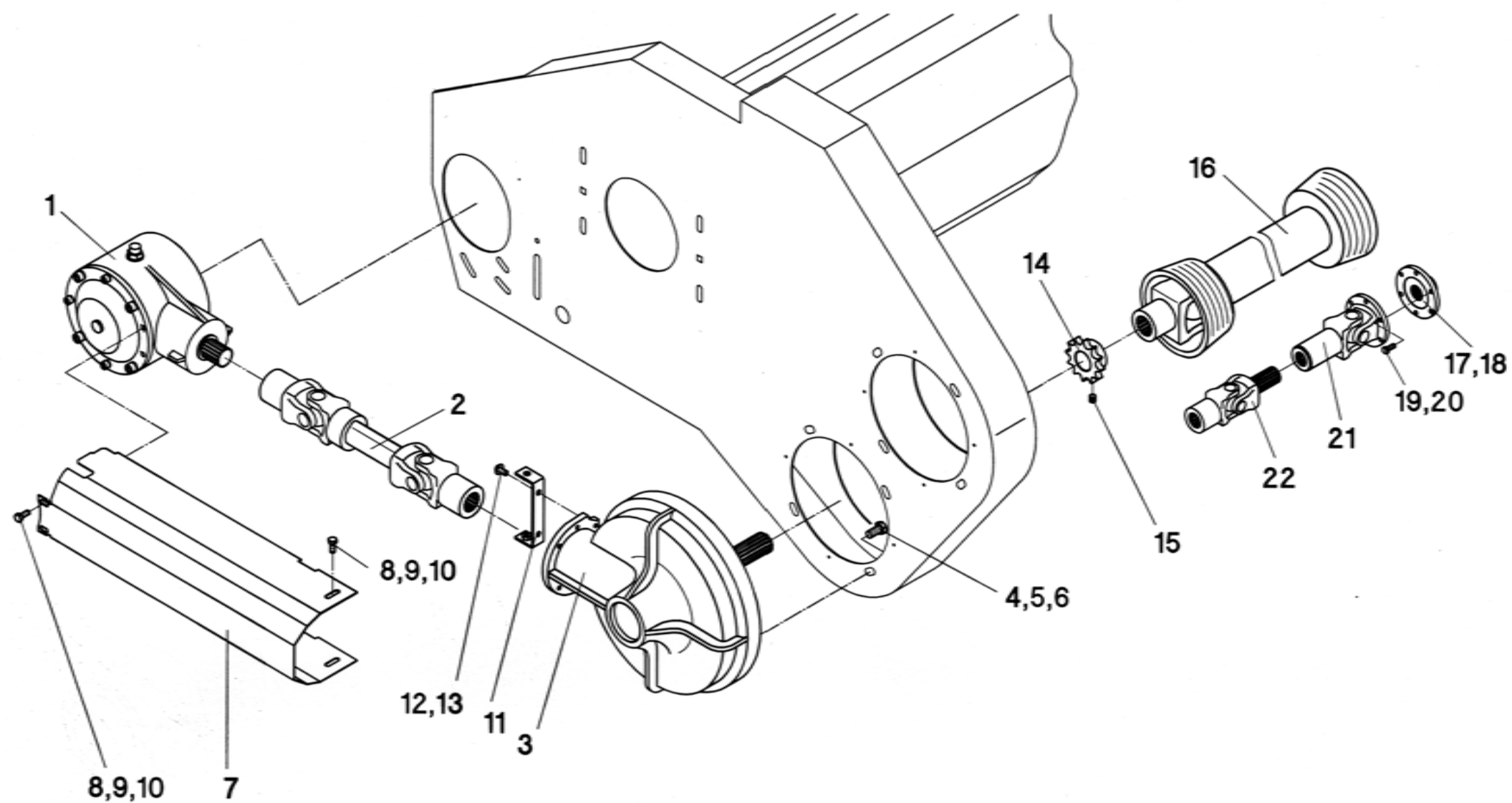


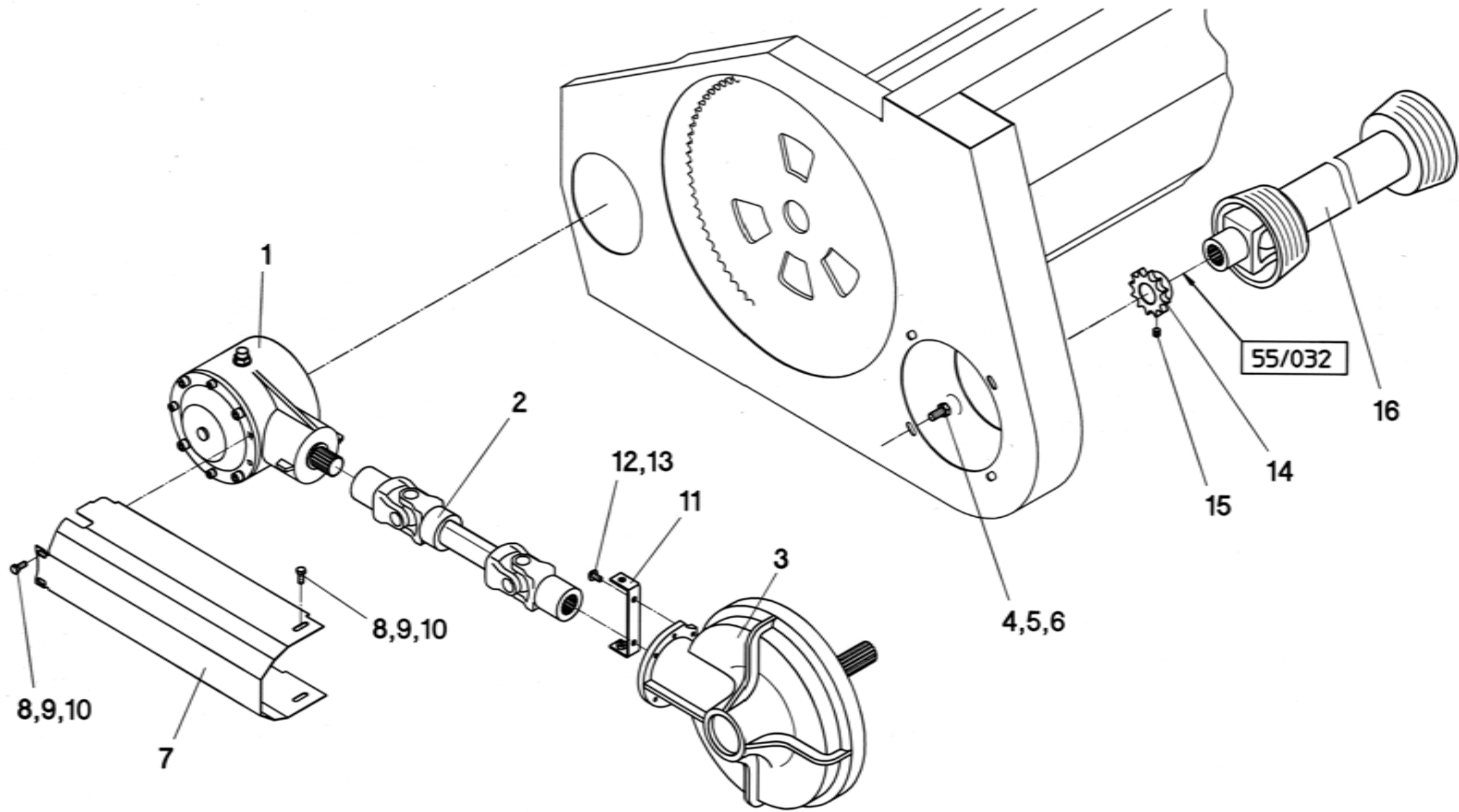
55 007



55/007

A	B	D	MS 670/675/680/630"																										
			NH - CS540/640, CX720-780, CX820	NH - CX840-880, CR920/940	NH - TC56, TX62 - bis Baujahr 07/02	NH - TC56 - ab Baujahr 08/02	NH - TC59	NH - TR	NH - TX63-65 - bis Baujahr 2001	NH - TX63-65 - ab Baujahr 2002	NH - TX66/67/68 - bis Baujahr 2001	NH - TX66/68 - ab Baujahr 2002	DF - 40...55...56..	CL / CA - Lexion ohne Variator	CL / CA - Lexion mit Variator	CL - Mega, VX, Medion	JD - 20...22...	JD - 9450/9550/9650/9750	JD - 9540-80, 9640-80/780/880, 1450, 1550	IH - Axial Flow	IH - CT5050-5080	IH - 525/527	LA - L521-L627, 1950-3160	MF - 34-40, 72... Fendt	MF - 8560-8590	MF - 8680, Gleaner - C62 ohne Variator	MF - 8680, Gleaner - C62 mit Variator	MF - 8780/9690/9790, Challenger 660/670	GL - R40-R75
1	55/101		1	1	1	1	1	1	1	1	1	1	1	1	1	1	1	1	1	1	1	1	1	1	1	1	1	1	
2	023786	W2300-Lz256	1	1	1	1	1	1	1	1	1					1	1	1	1	1	1			1	1	1	1	1	
2	023787	W2300-Lz375														1	1	1	1	1	1		1	1					
3	501580	Z=32														1	1									1		1	
3	501589	Z=37																1								1		1	
3	501590	Z=42	1			1			1											1									
3	501582	Z=44		1																1	1								
3	501583	Z=47														1		1	1										
3	501584	Z=50												1											1				
3	501586	Z=56			1		1		1		1														1				
3	501588	Z=64																						1					
4	040427	M12x25 - DIN 933	4	4	4	4	4	4	4	4	4	4	4	4	4	4	4	4	4	4	4	4	4	4	4	4	4	4	
5	040110	A12 - DIN 127	4	4	4	4	4	4	4	4	4	4	4	4	4	4	4	4	4	4	4	4	4	4	4	4	4	4	
6	040218	13 - DIN 9021	4	4	4	4	4	4	4	4	4	4	4	4	4	4	4	4	4	4	4	4	4	4	4	4	4	4	
7	527252	604 mm - ATP 52	1	1	1	1	1	1	1	1	1					1	1	1	1	1	1				1	1	1	1	
7	527253	777 mm - ATP 53														1	1	1	1				1	1					
8	040448	M8x25 - DIN 933	4	4	4	4	4	4	4	4	4	4	4	4	4	4	4	4	4	4	4	4	4	4	4	4	4	4	
9	040108	A8 - DIN 127	4	4	4	4	4	4	4	4	4	4	4	4	4	4	4	4	4	4	4	4	4	4	4	4	4	4	
10	040201	8,4 - DIN 125	4	4	4	4	4	4	4	4	4	4	4	4	4	4	4	4	4	4	4	4	4	4	4	4	4	4	
11	527268		1	1	1	1	1	1	1	1	1	1	1	1	1	1	1	1	1	1	1	1	1	1	1	1	1	1	
12	040444	M8x20 - DIN 933	2	2	2	2	2	2	2	2	2	2	2	2	2	2	2	2	2	2	2	2	2	2	2	2	2	2	2
13	040108	A8 - DIN 127	2	2	2	2	2	2	2	2	2	2	2	2	2	2	2	2	2	2	2	2	2	2	2	2	2	2	2
14	023725	W2400-Lz710 - 21t / 6t																											
14	023714	W2400-Lz810 - 21t / 6t	1	1	1	1	1	1	1	1	1	1				1					1		1						
14	023701	W2400-Lz910 - 21t / 6t																				1							
14	023720	W2400-Lz610 - 21t / 21t																								1	1	1	1
14	023792	W2400-Lz710 - 21t / 21t															1	1	1										
14	023719	W2400-Lz810 - 21t / 21t												1	1														
14	023717	W2400-Lz810 - 21t / SW28,6																		1									
14	023793	W2400-Lz810 - 21t / SW32																							1				
14	023933	W2500-Lz810 - 21t / 6t																							1				



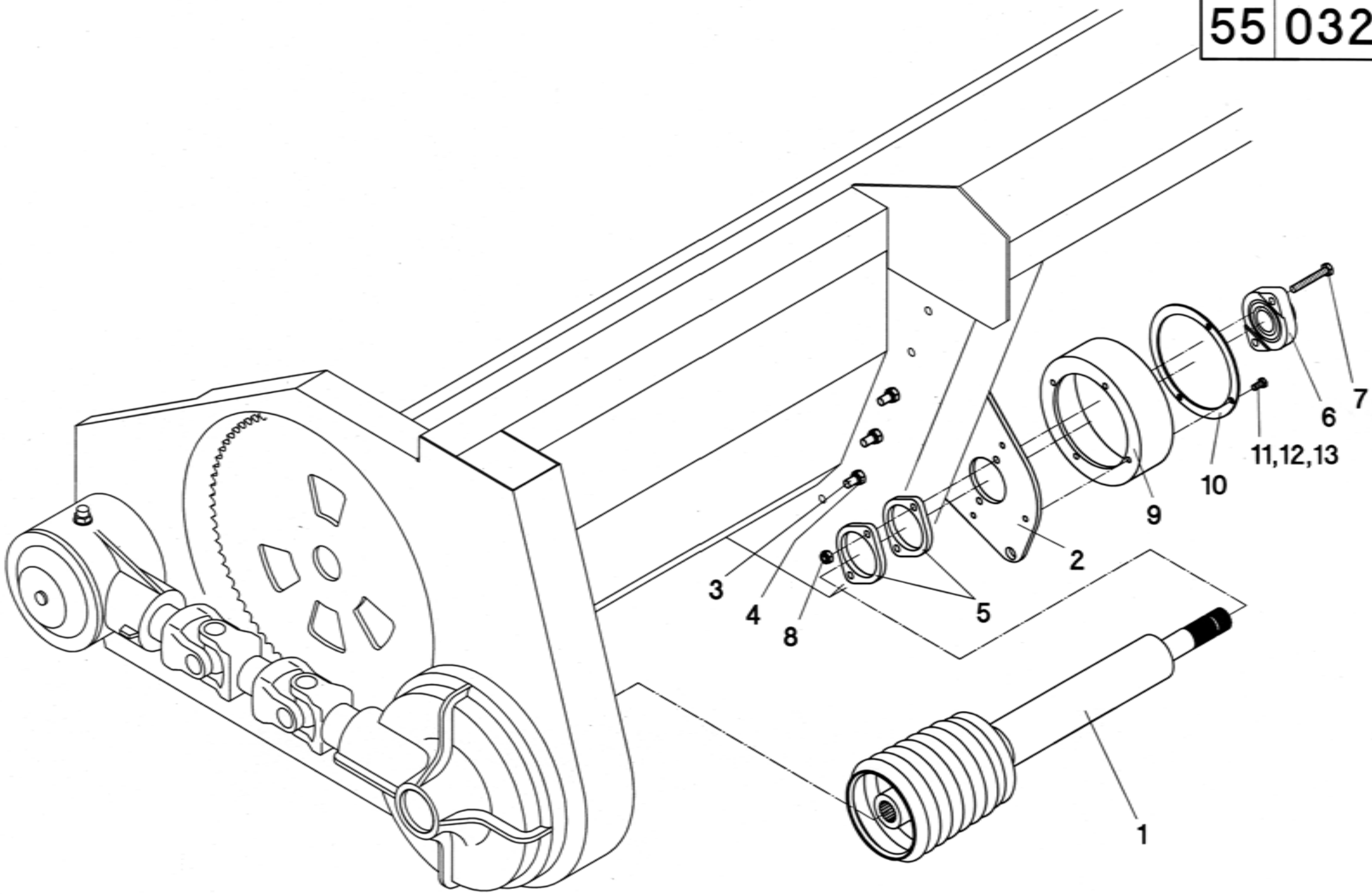


55/014

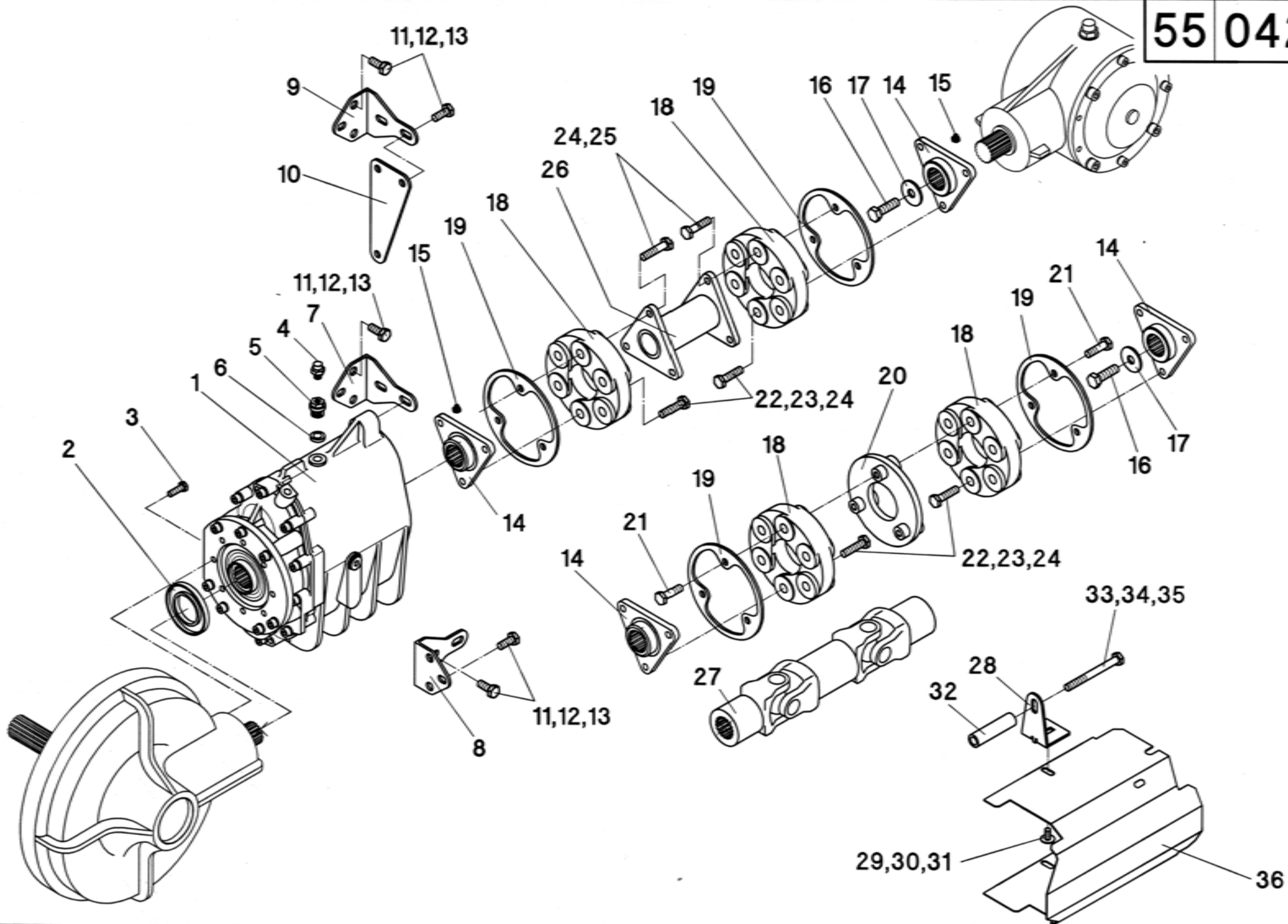
571000, 571002, 571003, 571004, 571005, 572000, 572002, 572003

A	B	D	(MS 1200B - MS 1800B)															
			NH - CX860/880, CR940-980	NH - TR	NH - TX68 - bis Baujahr 2001	NH - TX68 - ab Baujahr 2002	DF - 4090, 5690	CL / CA - Lexion ohne Variator	CL / CA - Lexion mit Variator	JD - 2266	JD - 9650/9750	JD - 9650/9750 - CG-verst.	JD - 9680/9780/9880	IH - Axial Flow - 2388	IH - Axial Flow - AFX 8010	IH - CT5080	MF - 7278, Fendt 8350	MF - 8590
1	55/101		2	2	2	2	2	2	2	2	2	2	2	2	2	2	2	2
2	023785	W2300-Lz189	2	2	2	2	2	2	2	2	2	2	2	2	2	2	2	2
3	501580	Z=32						2										2
3	501589	Z=37							2				2					2
3	501590	Z=42		2		2								2				
3	501582	Z=44	2															
3	501583	Z=47							2		2	2	2					
3	501584	Z=50 - ZA - bis Baujahr 2004											2					
3	501584	Z=50					2										2	
3	501586	Z=56			2													
3	501588	Z=64													2			
4	040427	M12x25 - DIN 933	8	8	8	8	8	8	8	8	8	8	8	8	8	8	8	8
5	040110	A12 - DIN 127	8	8	8	8	8	8	8	8	8	8	8	8	8	8	8	8
6	040218	13 - DIN 9021	8	8	8	8	8	8	8	8	8	8	8	8	8	8	8	8
7	527251	514 mm	2	2	2	2	2	2	2	2	2	2	2	2	2	2	2	2
8	040448	M8x25 - DIN 933	8	8	8	8	8	8	8	8	8	8	8	8	8	8	8	8
9	040108	A8 - DIN 127	8	8	8	8	8	8	8	8	8	8	8	8	8	8	8	8
10	040201	8,4 - DIN 125	8	8	8	8	8	8	8	8	8	8	8	8	8	8	8	8
11	527268		2	2	2	2	2	2	2	2	2	2	2	2	2	2	2	2
12	040444	M8x20 - DIN 933	4	4	4	4	4	4	4	4	4	4	4	4	4	4	4	4
13	040108	A8 - DIN 127	4	4	4	4	4	4	4	4	4	4	4	4	4	4	4	4
14	030111	Z=11-3/4"						2										2
14	030101	Z=13-3/4"							2				2					2
14	030102	Z=15-3/4"	2	2		2								2				
14	030108	Z=16-3/4"							2		2	2	2					
14	030103	Z=17-3/4"					2										2	
14	030104	Z=19-3/4" - ZA - bis Baujahr 2004											2					
14	030104	Z=19-3/4"			2													
14	030106	Z=23-3/4"													2			
15	040722	M10x10 - DIN 916	2	2	2	2	2	2	2	2	2	2	2	2	2	2	2	2
16	023794	W2400-Lz1310 - 21t / 6t	2	2	2	2	2						2	2	2			
16	023808	W2400-Lz1110 - 21t / 21t							2	2	2	2						
16	023976	W2400-Lz1310 - 21t / 21t gek. - L						1	1									
16	023802	W2400-Lz1310 - 21t / 21t						1	1								2	2
16	023832	W2400-Lz1310 - 21t / SW28,6											2					
16	023809	W2400-Lz1310 - 21t / SW32														2		

55 032



55 042

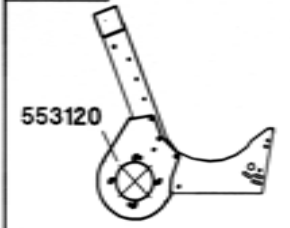


55/042

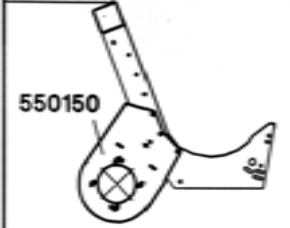
A	B	D	C														
			ATP 50	ATP 51	ATP 52	ATP 52a	ATP 53	ATP 54	ATP 55	ATP 56	ATP 58	ATP 59	ATP 60	ATP 62	ATP 400F		
36	527165	504 mm								1	1						
36	527163	556 mm						1									
36	527168	585 mm										1					
36	527169	638 mm											1				
36	527170	736 mm												1			
36	527164	864 mm							1								
-	527300	2-gang - Pos. 1-6, 8, 11-14, 16-24, 28-36	1														
-	527301	2-gang - Pos. 1-6, 9-14, 16-24, 28-36		1													
-	527302	2-gang - Pos. 1-7, 11-19, 22-26, 28-36			1												
-	527318	2-gang - Pos. 1-7, 11-19, 22-26, 28-36				1											
-	527303	2-gang - Pos. 1-6, 9-19, 22-26, 28-36					1										
-	527304	2-gang - Pos. 1-7, 11-13, 27-36						1									
-	527305	2-gang - Pos. 1-6, 9-19, 22-26, 28-36							1								
-	527306	2-gang - Pos. 1-6, 9-19, 22-26, 28-36								1							
-	527308	2-gang - Pos. 1-7, 11-13, 27-36									1						
-	527309	2-gang - Pos. 1-6, 9-13, 27-36										1					
-	527310	2-gang - Pos. 1-6, 8, 11-13, 27-36											1				
-	527312	2-gang - Pos. 1-7, 11-19, 22-26, 28-36													1		
-	527317	2-gang - Pos. 1-7, 11-19, 22-26, 28-36														1	
-	527330	3-gang - Pos. 1-6, 8, 11-14, 16-24, 28-36	1														
-	527331	3-gang - Pos. 1-6, 9-14, 16-24, 28-36		1													
-	527332	3-gang - Pos. 1-7, 11-19, 22-26, 28-36			1												
-	527348	3-gang - Pos. 1-7, 11-19, 22-26, 28-36				1											
-	527333	3-gang - Pos. 1-6, 9-19, 22-26, 28-36					1										
-	527334	3-gang - Pos. 1-7, 11-13, 27-36						1									
-	527335	3-gang - Pos. 1-6, 9-19, 22-26, 28-36							1								
-	527336	3-gang - Pos. 1-6, 9-19, 22-26, 28-36								1							
-	527338	3-gang - Pos. 1-7, 11-13, 27-36									1						
-	527339	3-gang - Pos. 1-6, 9-13, 27-36										1					
-	527340	3-gang - Pos. 1-6, 8, 11-13, 27-36											1				
-	527342	3-gang - Pos. 1-7, 11-19, 22-26, 28-36													1		
-	527347	3-gang - Pos. 1-7, 11-19, 22-26, 28-36														1	
-	527360	5-gang - Pos. 1-6, 8, 11-14, 16-24, 28-36	1														
-	527361	5-gang - Pos. 1-6, 9-14, 16-24, 28-36		1													
-	527362	5-gang - Pos. 1-7, 11-19, 22-26, 28-36			1												
-	527378	5-gang - Pos. 1-7, 11-19, 22-26, 28-36				1											
-	527363	5-gang - Pos. 1-6, 9-19, 22-26, 28-36					1										
-	527364	5-gang - Pos. 1-7, 11-13, 27-36						1									
-	527365	5-gang - Pos. 1-6, 9-19, 22-26, 28-36							1								
-	527366	5-gang - Pos. 1-6, 9-19, 22-26, 28-36								1							
-	527368	5-gang - Pos. 1-7, 11-13, 27-36									1						
-	527369	5-gang - Pos. 1-6, 9-13, 27-36										1					
-	527370	5-gang - Pos. 1-6, 8, 11-13, 27-36											1				
-	527372	5-gang - Pos. 1-7, 11-19, 22-26, 28-36												1			
-	527377	5-gang - Pos. 1-7, 11-19, 22-26, 28-36													1		1

55 054

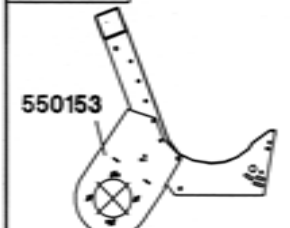
ATP 51



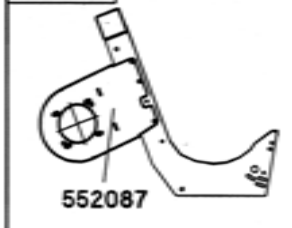
ATP 52



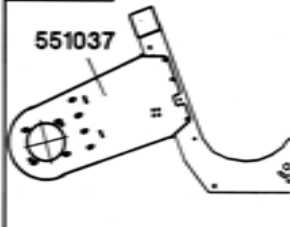
ATP 52a



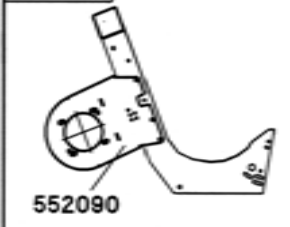
ATP 53



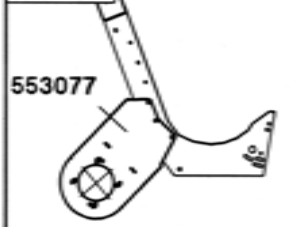
ATP 54



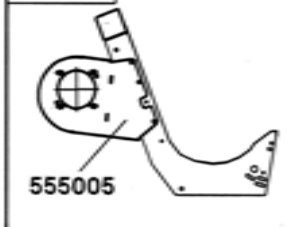
ATP 55



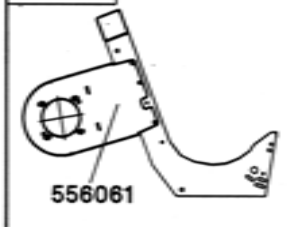
ATP 56



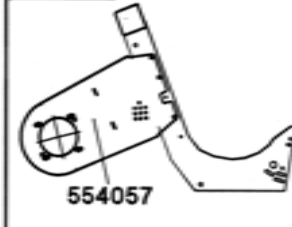
ATP 58



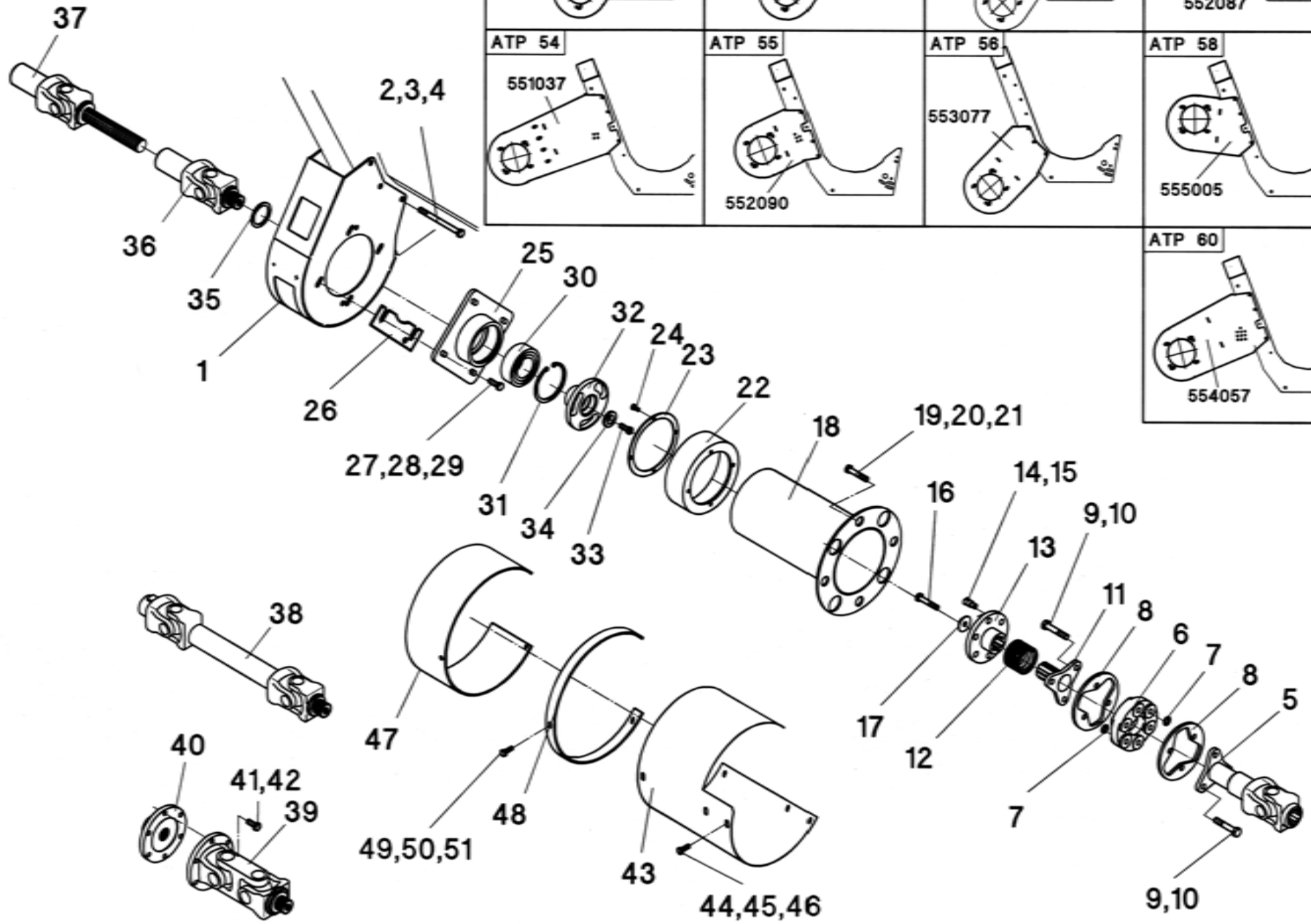
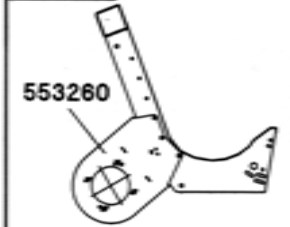
ATP 59



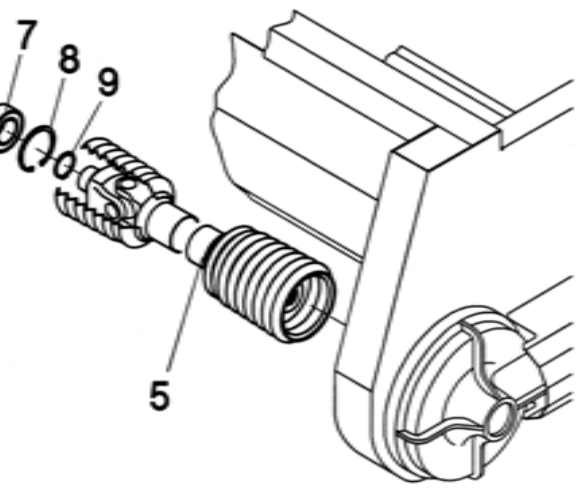
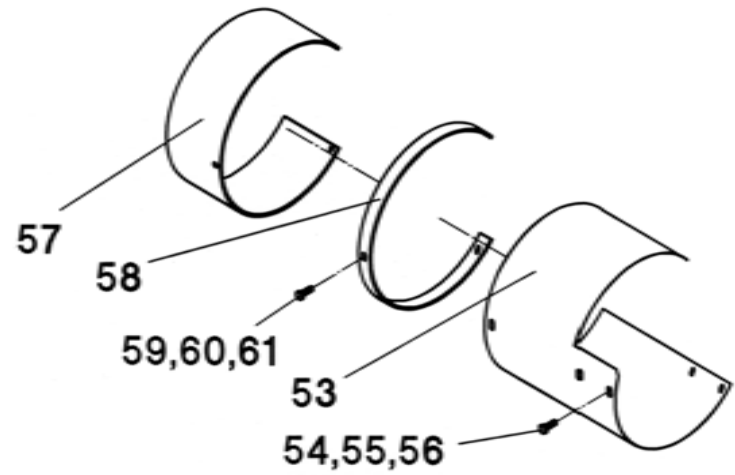
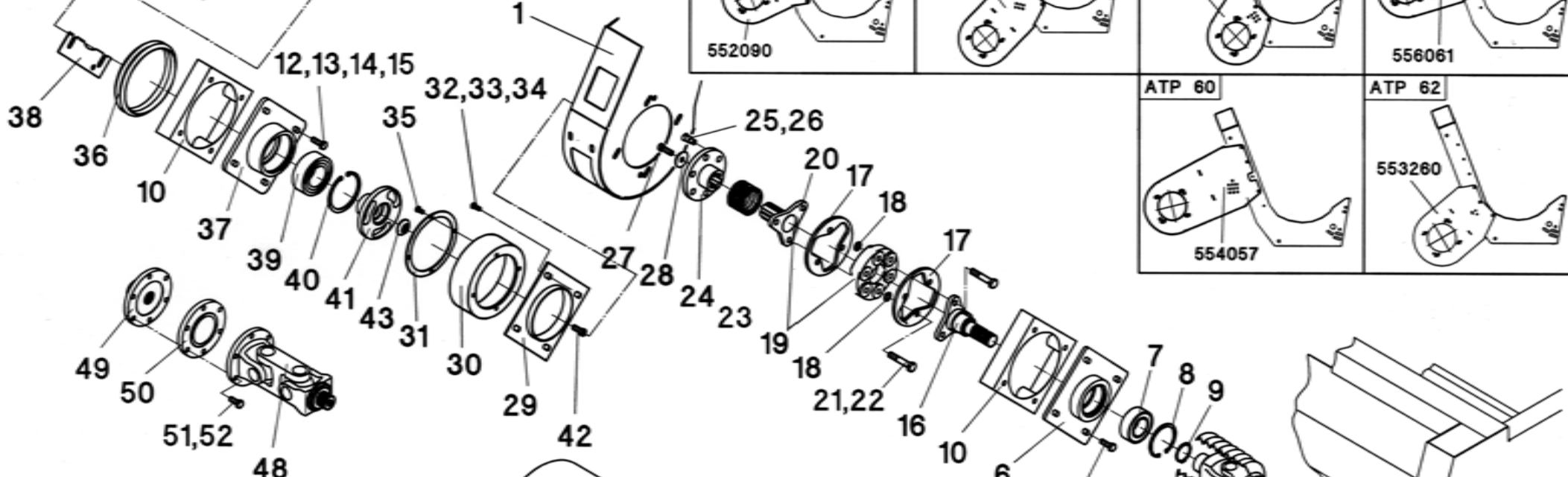
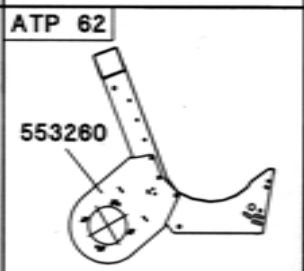
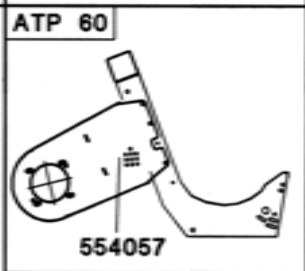
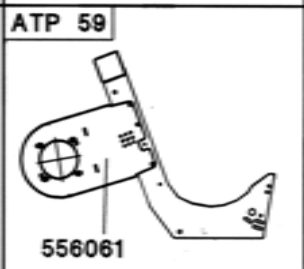
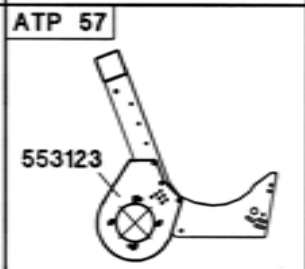
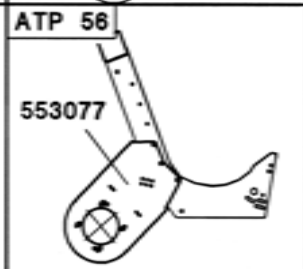
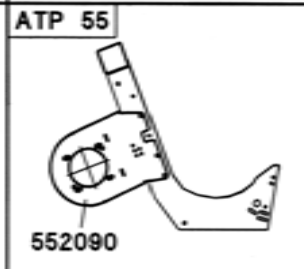
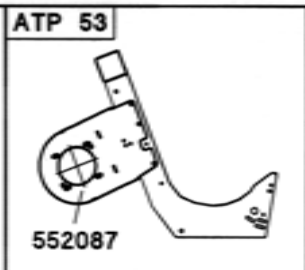
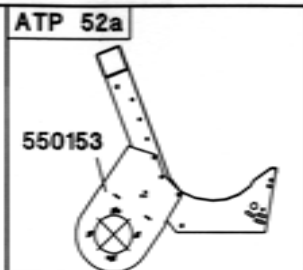
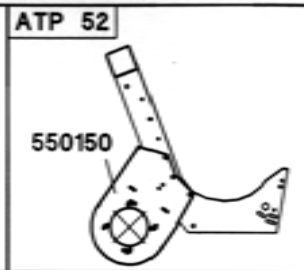
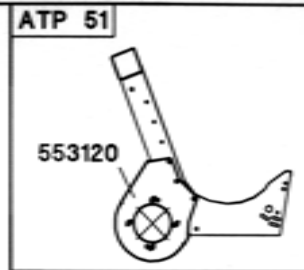
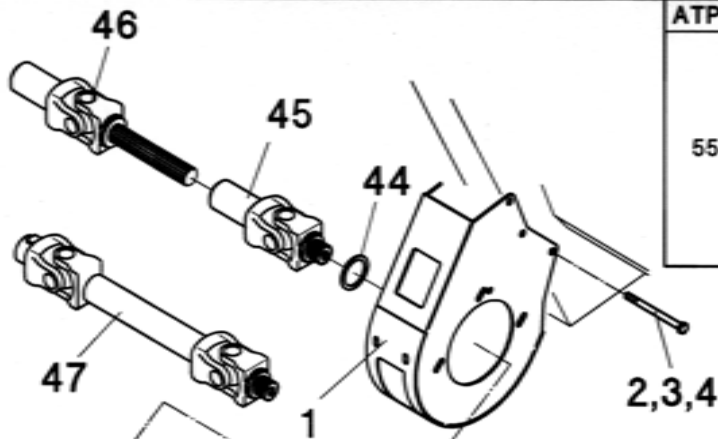
ATP 60



ATP 62



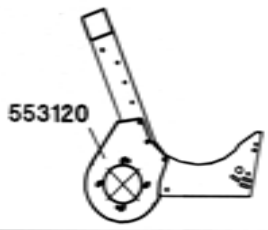
55 063



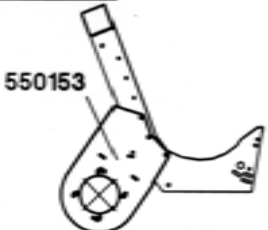
A	B	D	MS 800F																					
			NH - CX760/780	NH - CS640, CX820-880, CR920-980	NH - TX64/65 - bis Baujahr 2001	NH - TX64/65 - ab Baujahr 2002	NH - TX66/67/68 - bis Baujahr 2001	NH - TX66/68 - ab Baujahr 2002	DF - 4070-4090, 56.	CL / CA - Lexion 430/470/475	CL / CA - Lexion 440-485	CL - Mega, VX, Medion	JD - 205., 225.	JD - 205., 225. Schwenkschild	JD - 206., 226.	JD - 206., 226. Schwenkschild	JD - 9550/9650/9560/9660 - NA	JD - 9650/9750/9760/9860 STS	JD - 9540/9560/9580/9780/9880	JD - 9640/9660/9680	IH - Axial Flow 2388	IH - AFX 8010	IH - CT5070/5080	MF - 38/40, 7272-7278, Fendt 6300-8350
32	040444	M8x20 - DIN 933	4	4	4	4	4	4	4	4	4	2	2	2	2	2	2	2	4	4	4	4	4	4
34	040008	M8 - DIN 985	4	4	4	4	4	4	4	4	4	2	2	2	2	2	2	2	4	4	4	4	4	4
35	040534	M8x16 - DIN 933	4	4	4	4	4	4	4	4	4	2	2	2	2	2	2	2	4	4	4	4	4	4
36	510812	L										1	1	1	1	1	1	1						
37	012214		1	1	1	1	1	1	1	1	1	1	1	1	1	1	1	1	1	1	1	1	1	1
38	012232	1,0 mm	n.B.	n.B.	n.B.	n.B.	n.B.	n.B.	n.B.	n.B.	n.B.	n.B.	n.B.	n.B.	n.B.	n.B.	n.B.	n.B.	n.B.	n.B.	n.B.	n.B.	n.B.	n.B.
38	012212	2,0 mm	n.B.	n.B.	n.B.	n.B.	n.B.	n.B.	n.B.	n.B.	n.B.	n.B.	n.B.	n.B.	n.B.	n.B.	n.B.	n.B.	n.B.	n.B.	n.B.	n.B.	n.B.	n.B.
38	012238	4,0 mm	n.B.	n.B.	n.B.	n.B.	n.B.	n.B.	n.B.	n.B.	n.B.	n.B.	n.B.	n.B.	n.B.	n.B.	n.B.	n.B.	n.B.	n.B.	n.B.	n.B.	n.B.	n.B.
39	025089	3212-2RS	1	1	1	1	1	1	1	1	1	1	1	1	1	1	1	1	1	1	1	1	1	1
40	041085	110x4 - DIN 472	1	1	1	1	1	1	1	1	1	1	1	1	1	1	1	1	1	1	1	1	1	1
41	012264		1	1	1	1	1	1	1	1	1	1	1	1	1	1	1	1	1	1	1	1	1	1
42	040904	M12x30 - DIN 7991	1	1	1	1	1	1	1	1	1	1	1	1	1	1	1	1	1	1	1	1	1	1
43	040189	44/13x6	1	1	1	1	1	1	1	1	1	1	1	1	1	1	1	1	1	1	1	1	1	1
44	040381	S56x72 - DIN 988	1	1	1	1	1	1	1	1	1	1	1	1	1	1	1	1	1	1	1	1	1	1
45	023755	W2400-150		1			1	1			1		1	1				1	1			1	1	
45	023756	W2400-187	1		1	1			1	1												1	1	
46	023642	W2400-150 - 6t		1			1	1														1	1	
46	023643	W2400-200 - 6t							1			1												
46	023644	W2400-250 - 6t	1		1	1																		
46	023819	W2400-150 - 21t									1		1	1				1	1					
46	023734	W2400-250 - 21t								1														
47	023753	W2400-Lz360 - 28,6																			1			
47	023812	W2400-Lz560 - 21t																						1
48	023931	W2400												1	1	1			1					
48	023961	W2500																						1
49	029111	1 3/8" - 21t												1	1	1			1					
49	029128	1 3/8" - 6t																						1
51	040496	M12x30 - DIN 933												6	6	6			6					6
51	040488	M12x100 - DIN 931																						
52	040110	A12 - DIN 127													6	6	6			6				6
53	510826	110 mm																			1			1
53	510824	L - 218 mm		1			1	1			1		1	1	1	1	1	1	1		1	1	1	
53	510822	L - 353 mm	1		1	1			1	1			1											
54	040448	M8x25 - DIN 933	4	4	4	4	4	4	4	4	4	4	4	4	4	4	4	4	4	4	4	4	4	4
55	040108	A8 - DIN 127	4	4	4	4	4	4	4	4	4	4	4	4	4	4	4	4	4	4	4	4	4	4
56	040216	8,4 - DIN 9021	4	4	4	4	4	4	4	4	4	4	4	4	4	4	4	4	4	4	4	4	4	4
57	510830	150 mm	1	1	1	1	1	1	1				1									1	1	
57	510831	200 mm								1	1		1	1				1	1					1
58	510821		1	1	1	1	1	1	1	1	1	1	1	1	1	1	1	1	1		1	1	1	1
59	040528	M8x30 - DIN 933	3	3	3	3	3	3	3	3	3	3	3	3	3	3	3	3	3	3	3	3	3	3
60	040108	A8 - DIN 127	3	3	3	3	3	3	3	3	3	3	3	3	3	3	3	3	3	3	3	3	3	3
61	040201	8,4 - DIN 125	3	3	3	3	3	3	3	3	3	3	3	3	3	3	3	3	3	3	3	3	3	3
-	527213	MS 870/875F-Pos. 6-9,13-35,37-44	1	1	1	1	1	1	1	1	1	1								1	1	1	1	1
-	527214	MS 870/875F-Pos. 6-12,14-29,36-44											1	1	1	1	1	1	1					

55 071

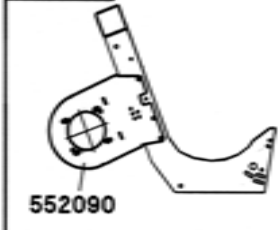
ATP 51



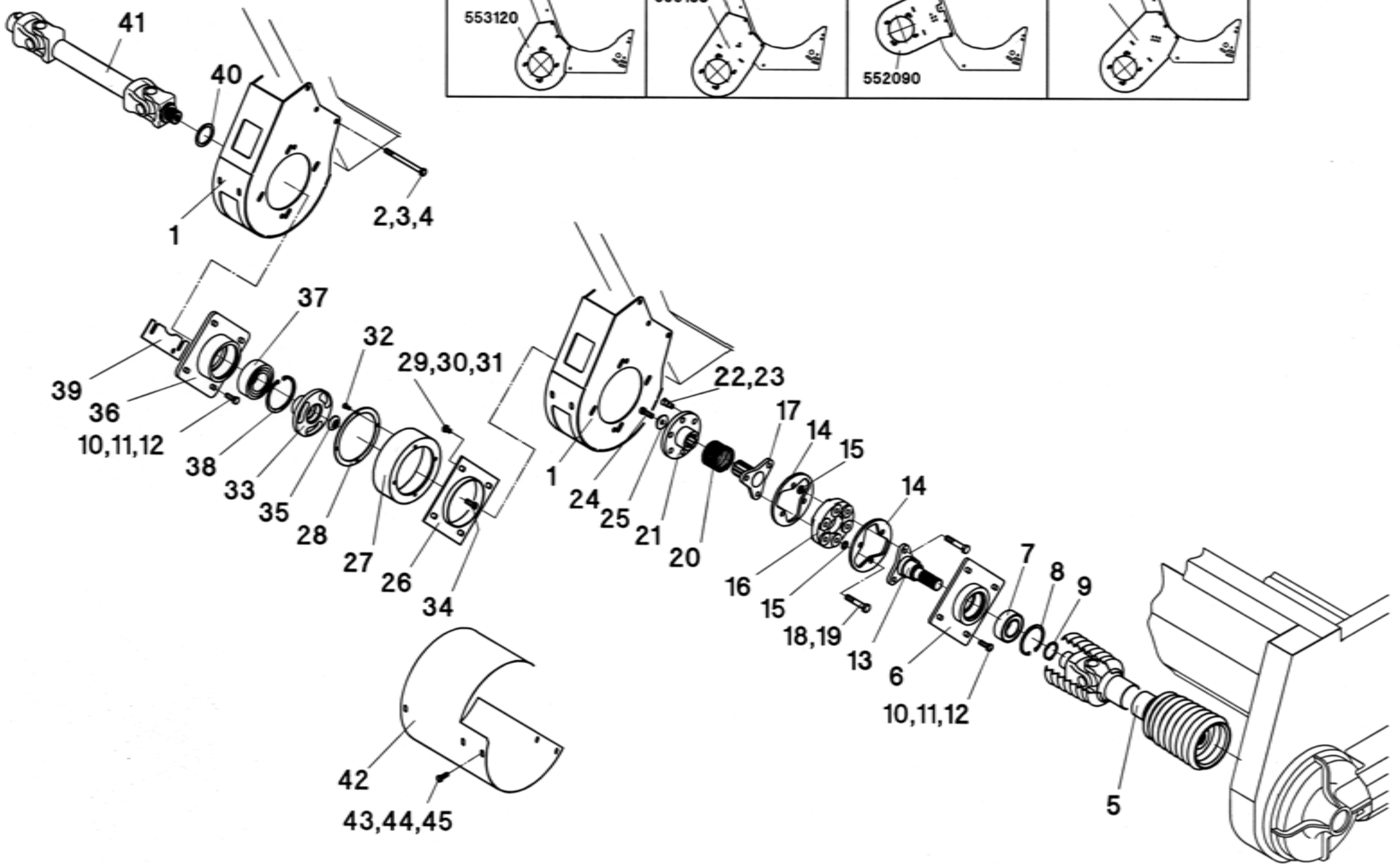
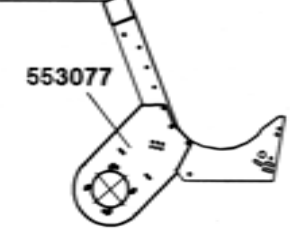
ATP 52a



ATP 55

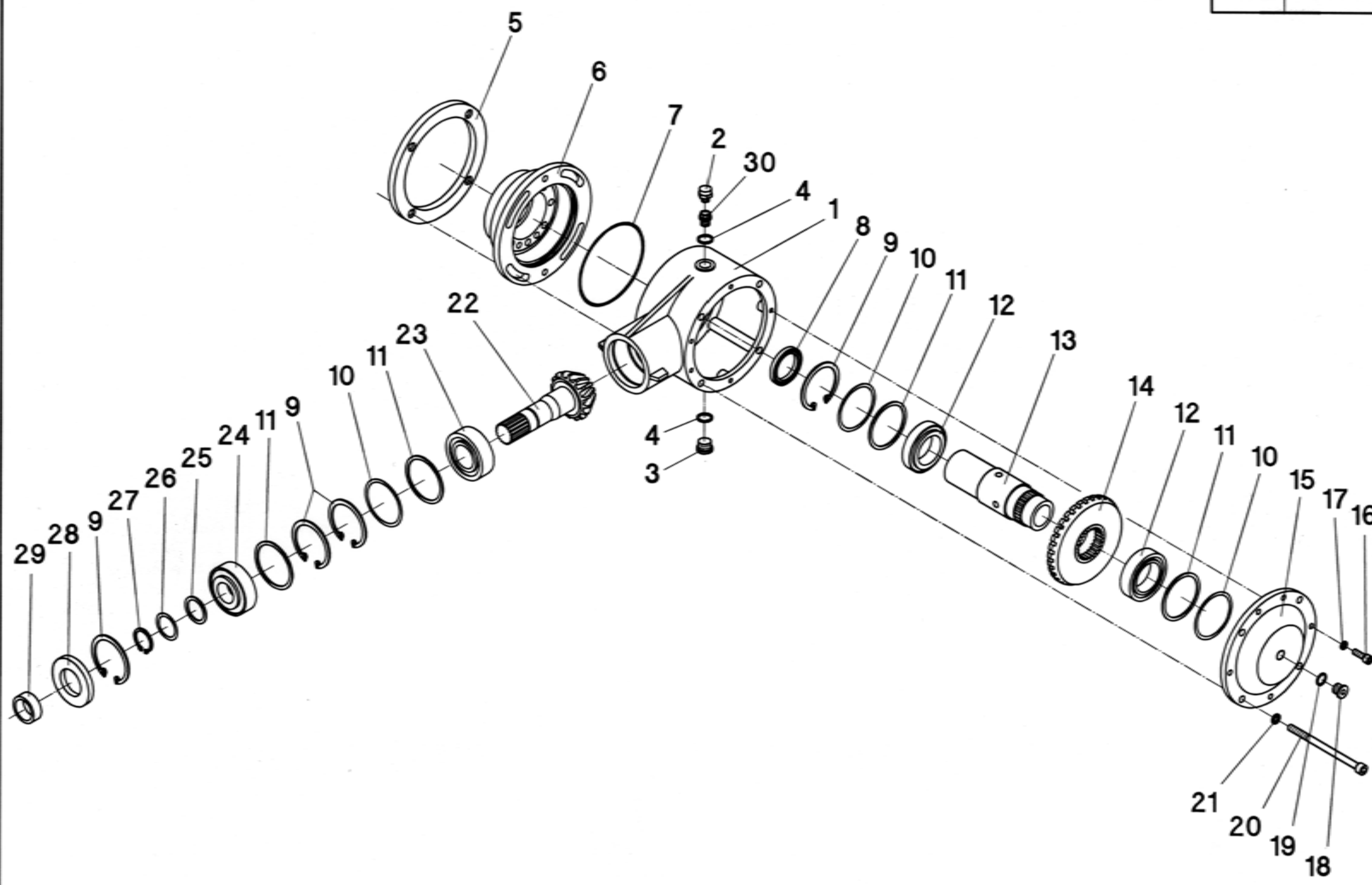


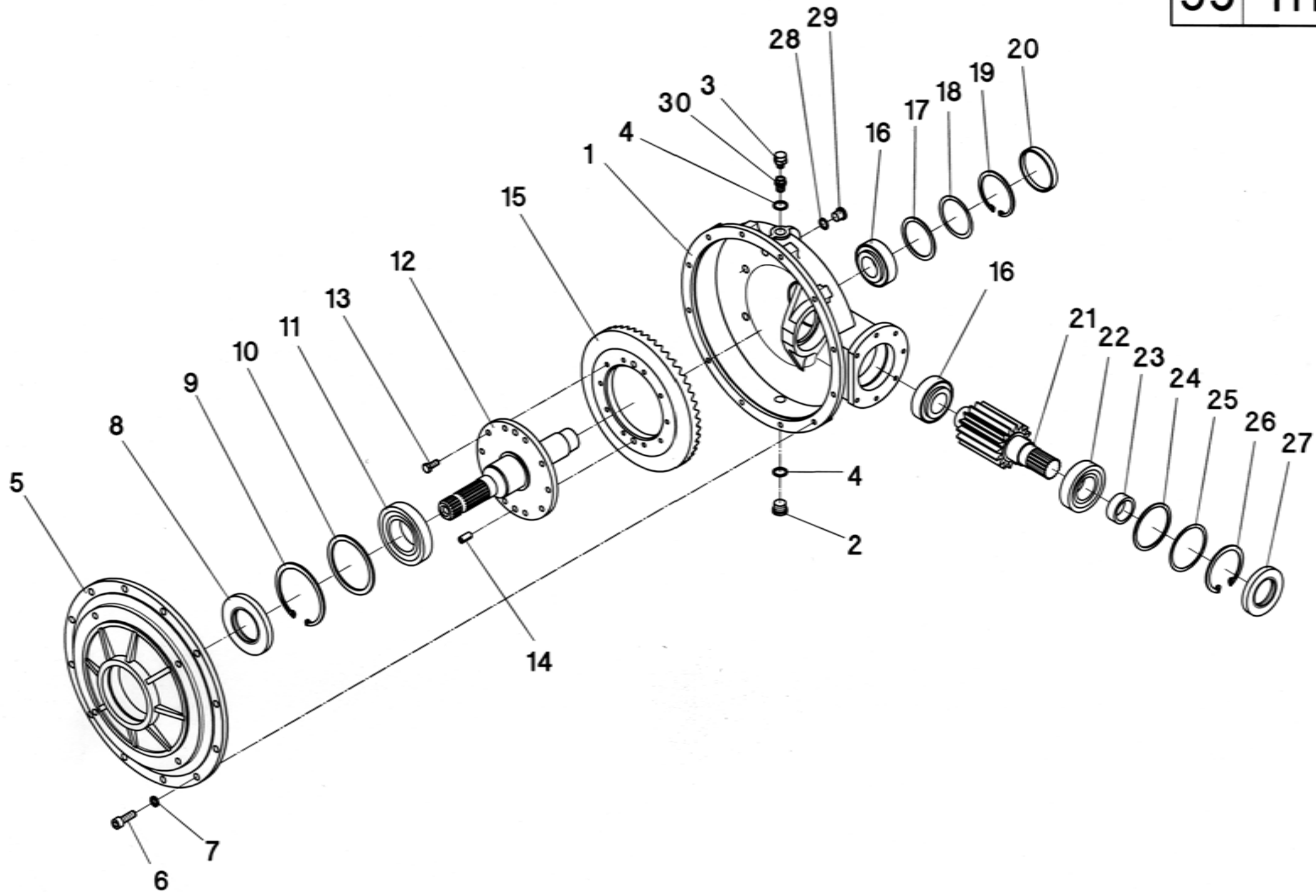
ATP 56



55/071

A	B	D	MS 1200FB					
			NH - CR970/980, CX880	CL/CA - Lexion 480/485	JD - 9750/9860/9880	IH - Axial Flow 2388	IH - AFX 8010	GL - R72/R75
1	553120	ATP 51			4	4		4
1	550153	ATP 52a	4					
1	552090	ATP 55		4				
1	553077	ATP 56					4	
2	040505	M12x150 - DIN 931	12	12	12	12	12	12
3	040203	13 - DIN 125	16	16	16	16	16	16
4	040010	M12 - DIN 985	12	12	12	12	12	12
5	023802	W2400-Lz1310 - MS 1275/1230"FB	2	2	2	2	2	2
5	023925	W2400-Lz1410 s4s5 - MS 1236"FB	2	2	2	2	2	2
6	012255		2	2	2	2	2	2
7	025134	3210-2RS-C3	2	2	2	2	2	2
8	041246	90x3 - DIN 472	2	2	2	2	2	2
9	041082	50x2 - DIN 471	2	2	2	2	2	2
10	040491	M12x35 - DIN 933	16	16	16	16	16	16
11	040203	13 - DIN 125	32	32	32	32	32	32
12	040010	M12 - DIN 985	16	16	16	16	16	16
13	012262		2	2	2	2	2	2
14	510245		4	4	4	4	4	4
15	040383	15 - DIN 433-140HV	12	12	12	12	12	12
16	027103	GAB 105	2	2	2	2	2	2
17	012260		2	2	2	2	2	2
18	040831	M14x75 - DIN 931-10.9	12	12	12	12	12	12
19	040049	M14 - DIN 985	12	12	12	12	12	12
20	041931	D-389F	2	2	2	2	2	2
21	501457		2	2	2	2	2	2
22	626202		6	6	6	6	6	6
23	040010	M12 - DIN 985	6	6	6	6	6	6
24	040707	M12x35 - DIN 6912	2	2	2	2	2	2
25	501458		2	2	2	2	2	2
26	510813		2	2	2	2	2	2
27	510846		2	2	2	2	2	2
28	510816		2	2	2	2	2	2
29	040444	M8x20 - DIN 933	8	8	8	8	8	8
30	040201	8,4 - DIN 125	16	16	16	16	16	16
31	040008	M8 - DIN 985	8	8	8	8	8	8
32	040534	M8x16 - DIN 933	8	8	8	8	8	8
33	012264		2	2	2	2	2	2
34	040904	M12x30 - DIN 7991	2	2	2	2	2	2
35	040189	44/13x6	2	2	2	2	2	2
36	012214		2	2	2	2	2	2
37	025089	3212-2RS	2	2	2	2	2	2
38	041085	110x4 - DIN 472	2	2	2	2	2	2
39	012232	1,0 mm	n.B.	n.B.	n.B.	n.B.	n.B.	n.B.
39	012212	2,0 mm	n.B.	n.B.	n.B.	n.B.	n.B.	n.B.
39	012238	4,0 mm	n.B.	n.B.	n.B.	n.B.	n.B.	n.B.
40	040381	S56x72 - DIN 988	2	2	2	2	2	2
41	023406	W2400-Lz1010 - 6t - MS 1275/1230"FB	2				2	
41	023408	W2400-Lz1310 - 6t - MS 1236"FB	2				2	
41	023407	W2400-Lz1010 - 21t - MS 1275/1230"FB		2	2			1
41	023410	W2400-Lz1310 - 21t - MS 1275/1230"FB						1
41	023410	W2400-Lz1310 - 21t - MS 1236"FB		2	2			2
41	023411	W2400-Lz1310 - SW28,6 - MS 1275/1230"/1236"FB				2		
42	510826	110 mm	2	2	2	2	2	2
43	040448	M8x25 - DIN 933	8	8	8	8	8	8
44	040108	A8 - DIN 127	8	8	8	8	8	8
45	040216	8,4 - DIN 9021	8	8	8	8	8	8
-	527213	MS 1200FB - Pos. 6-40	2	2	2	2	2	2

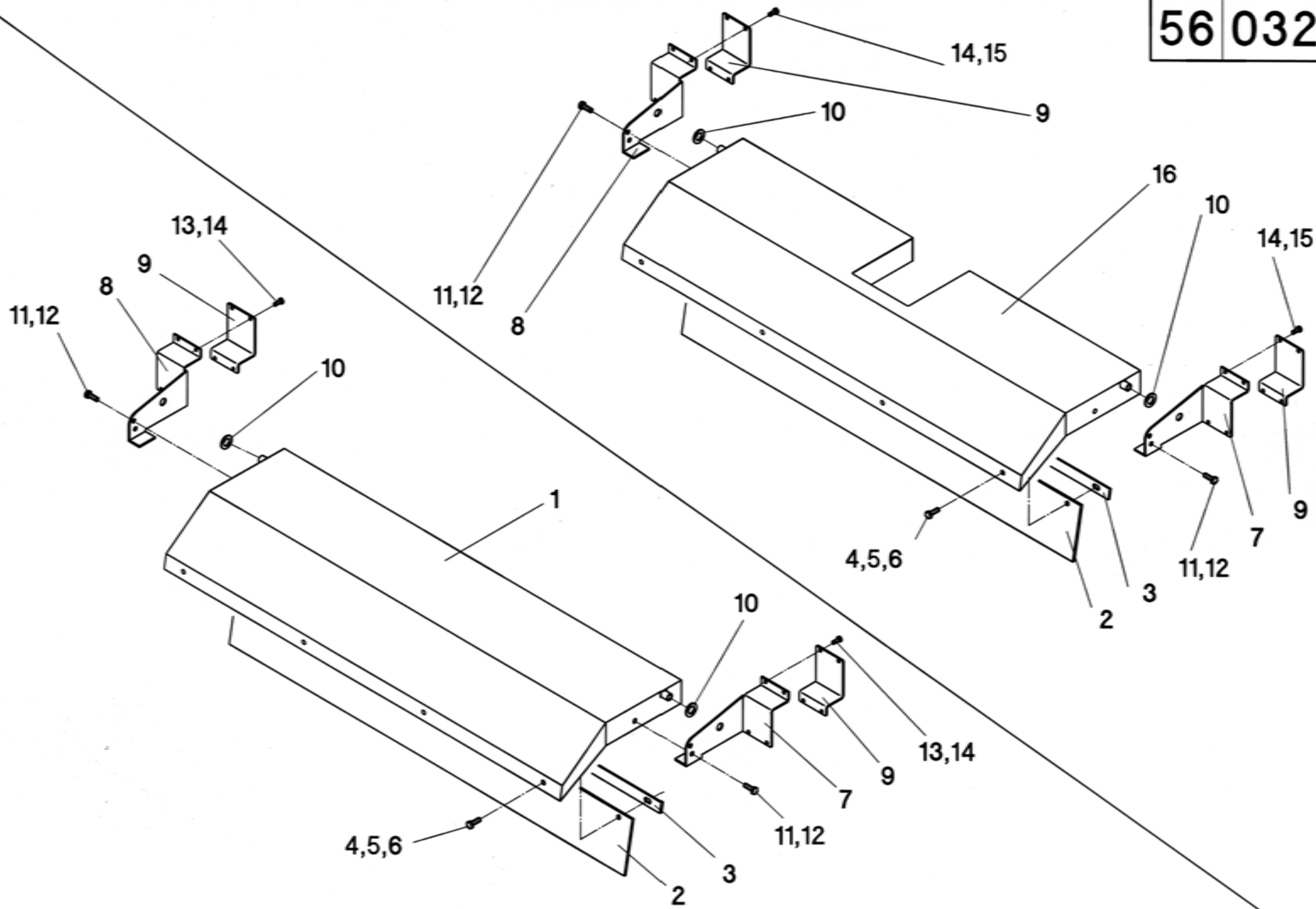


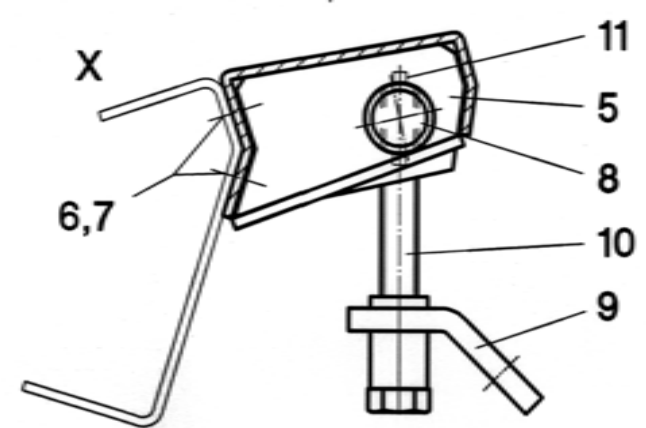
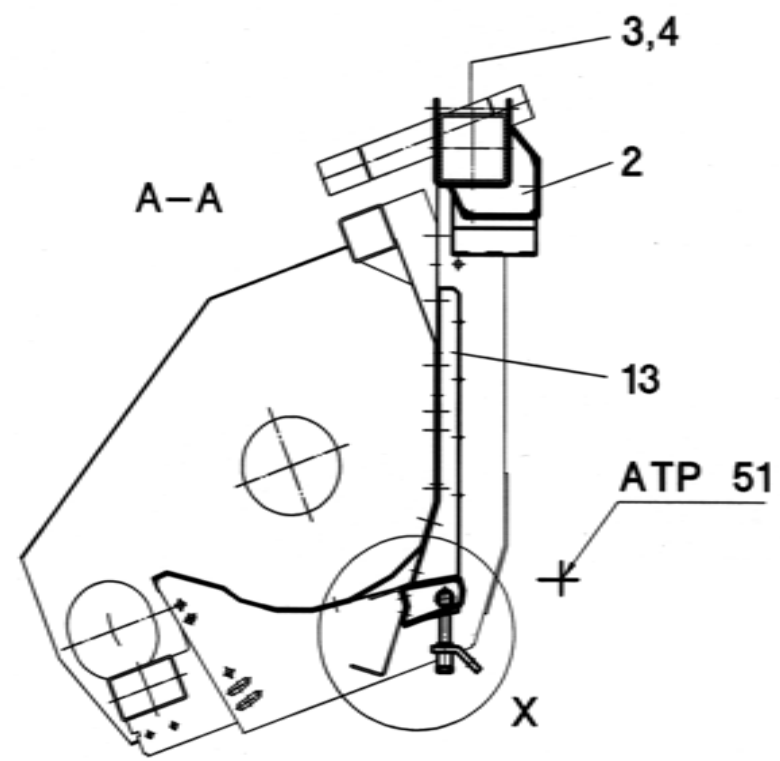
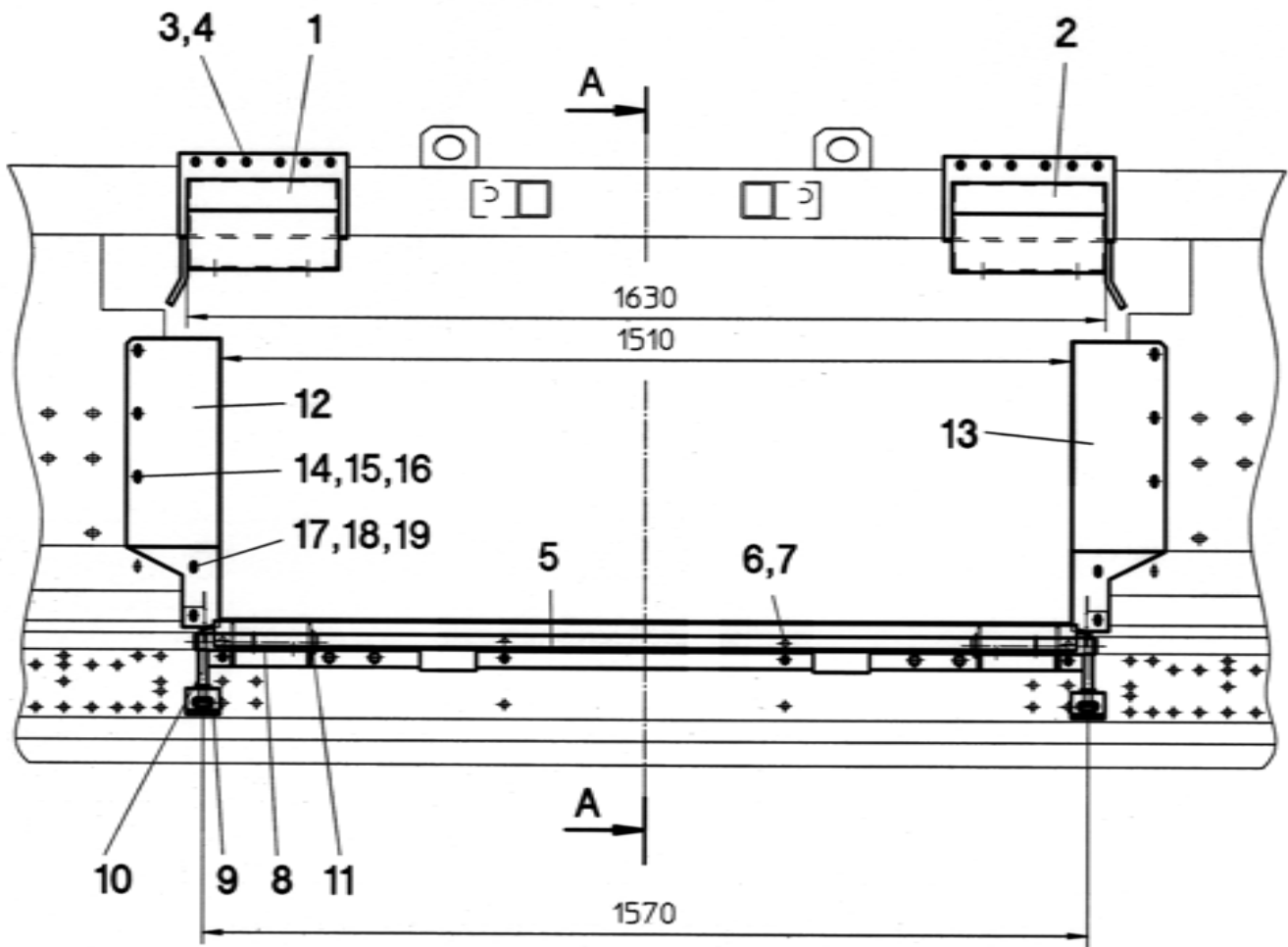


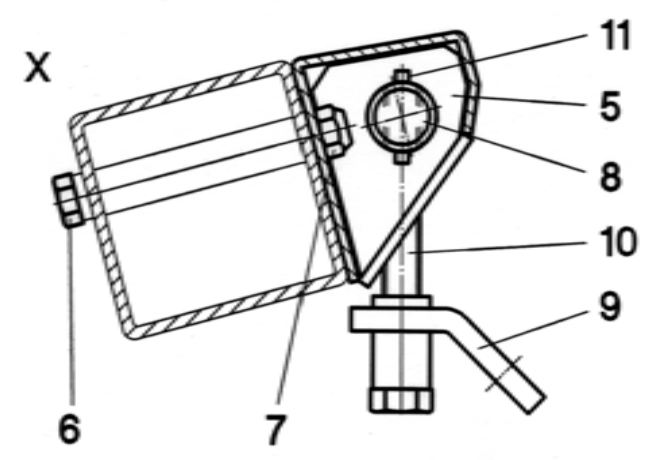
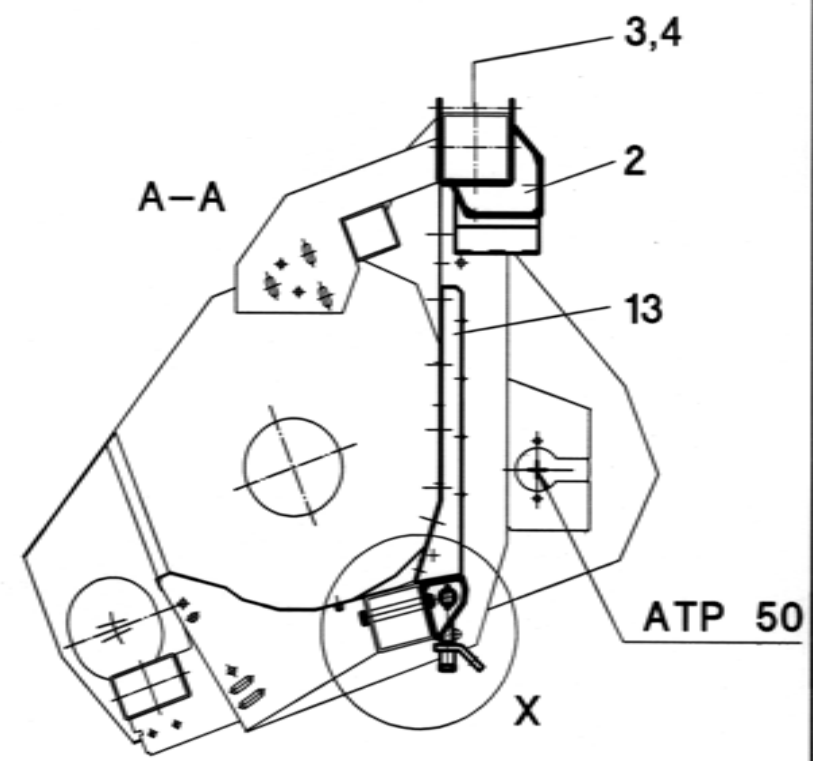
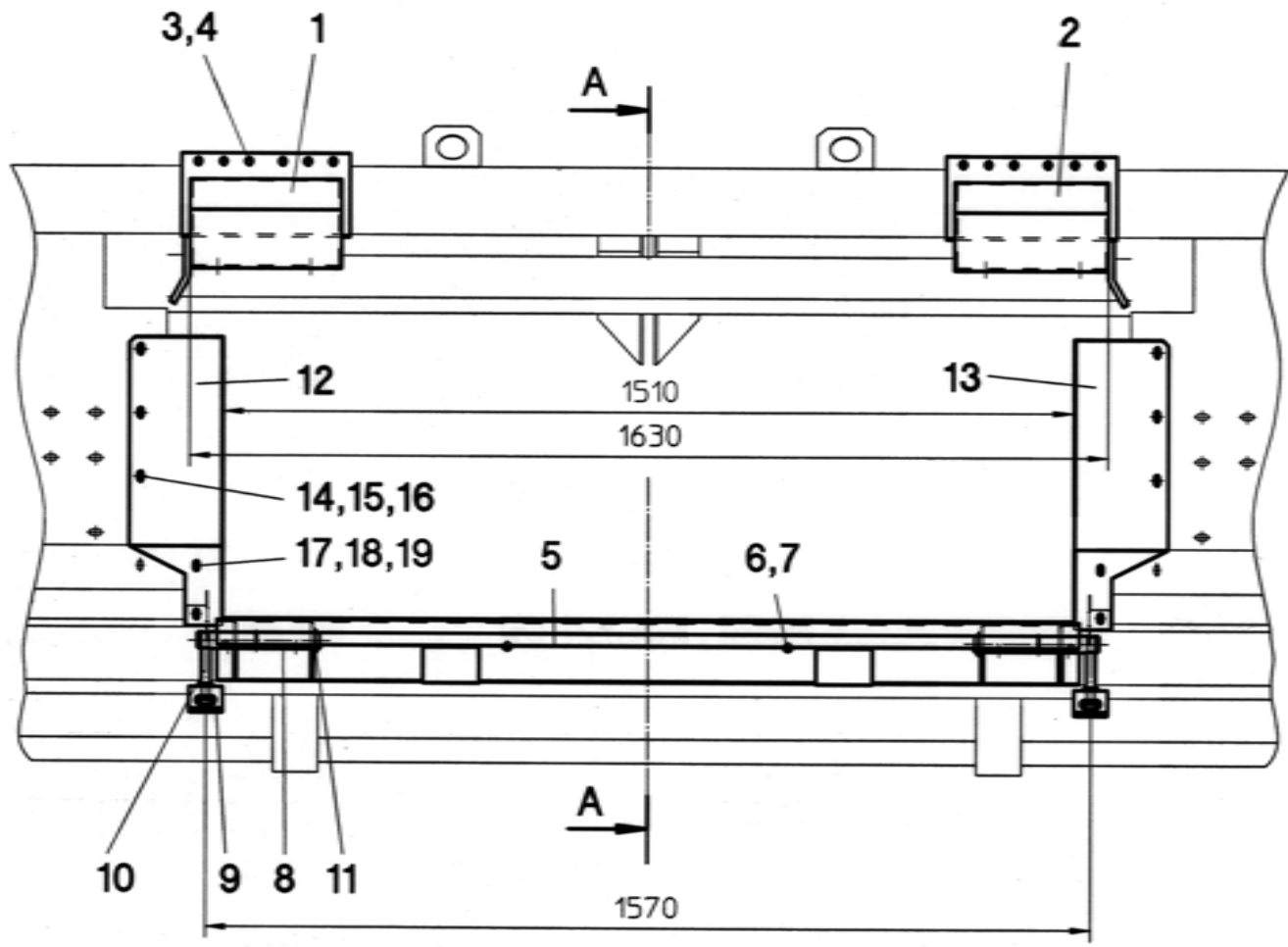
55/111

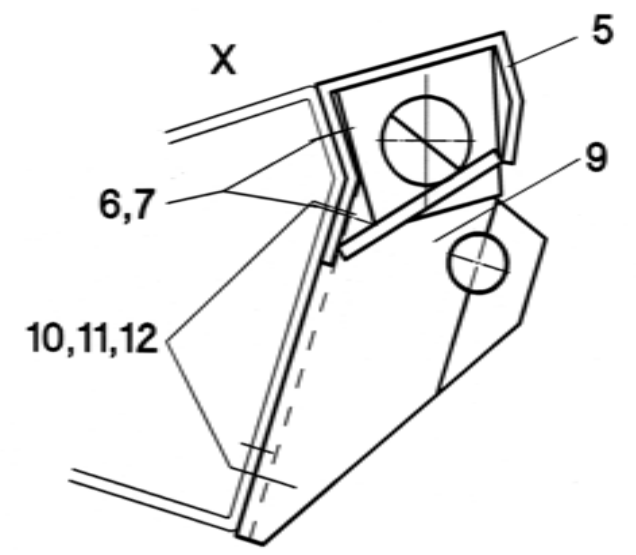
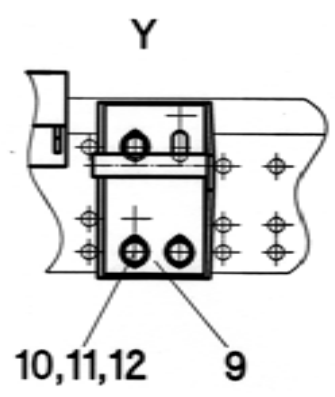
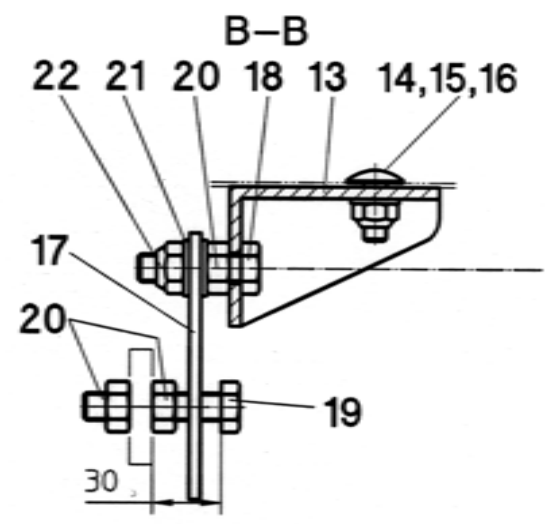
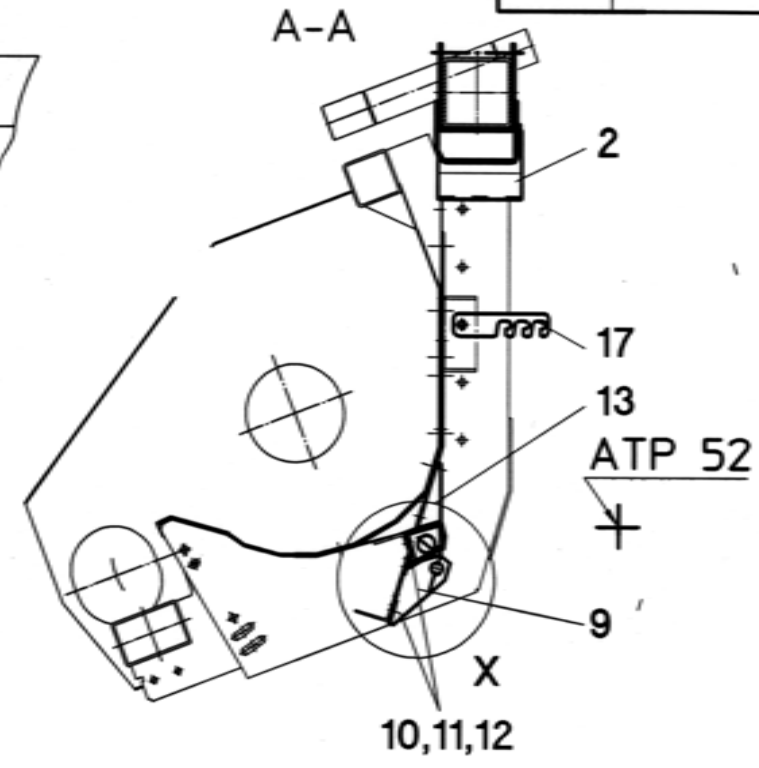
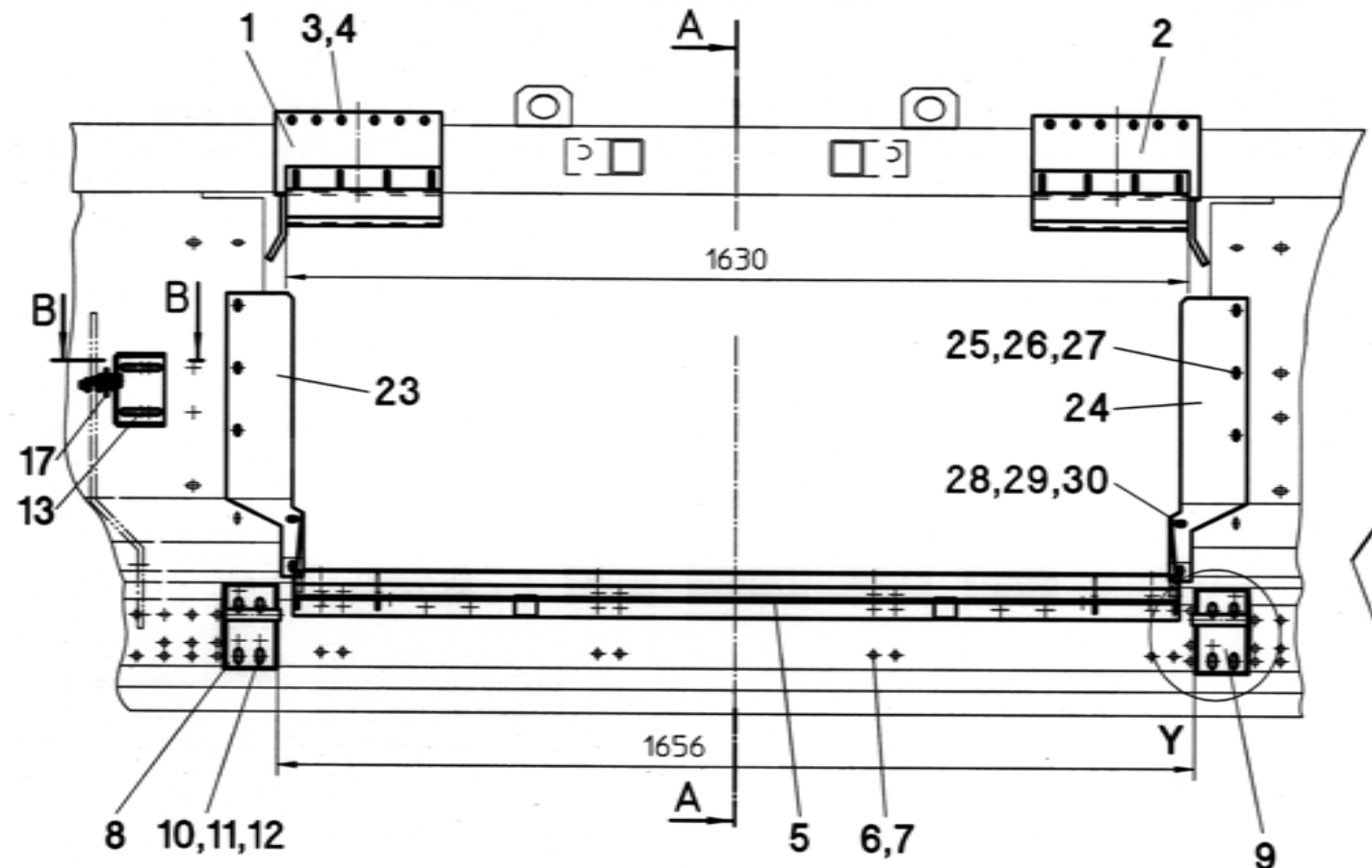
A	B	C	D
1	501750	1	
2	040850	1	M18x1,5 - DIN 908
3	040827	1	M10x1
4	041297	2	18x22x1,5 - DIN 7603
5	501751	1	
6	040682	12	M10x30 - DIN 912
7	040122	12	10 - DIN 7980
8	041271	1	55x100x10 - DIN 3760
9	041303	1	100x3 - DIN 472
10	040393	1	85x100x3
11	025153	1	
12	501752	1	
13	040604	10	M8x20 - DIN 933 - mvk
14	041302	2	10x20
15	501532	n.B.	Z=32
15	501534	n.B.	Z=34
15	501537	n.B.	Z=37
15	501542	n.B.	Z=42
15	501544	n.B.	Z=44
15	501547	n.B.	Z=47
15	501550	n.B.	Z=50
15	501553	n.B.	Z=53
15	501556	n.B.	Z=56
15	501564	n.B.	Z=64
16	025151	2	
17	040397	1	60x72x2 - DIN 988
18	040394	n.B.	60x72x0,1 - DIN 988
18	040395	n.B.	60x72x0,3 - DIN 988
18	040396	n.B.	60x72x0,5 - DIN 988
19	041019	1	72x2,5 - DIN 472
20	041301	1	72 - DIN 442
21	501753	4	Z=16
22	025152	1	
23	501706	1	45x16,5
24	040389	1	70x80x2 - DIN 988
25	040390	n.B.	70x80x0,1 - DIN 988
25	040391	n.B.	70x80x0,3 - DIN 988
25	040392	n.B.	70x80x0,5 - DIN 988
26	041030	1	80x2,5 - DIN 472
27	041272	1	45x80x10 - DIN 3760
28	040296	2	18x14x1,3 - DIN 7603
29	040878	2	M14x1,5 - DIN 908
30	040908	1	M18x1,5 / M10x1
-	501580	1	Z=32 - Pos. 1-30
-	501581	1	Z=34 - Pos. 1-30
-	501589	1	Z=37 - Pos. 1-30
-	501590	1	Z=42 - Pos. 1-31
-	501582	1	Z=44 - Pos. 1-30
-	501583	1	Z=47 - Pos. 1-30
-	501584	1	Z=50 - Pos. 1-30
-	501585	1	Z=53 - Pos. 1-30
-	501586	1	Z=56 - Pos. 1-30
-	501588	1	Z=64 - Pos. 1-30

56 032

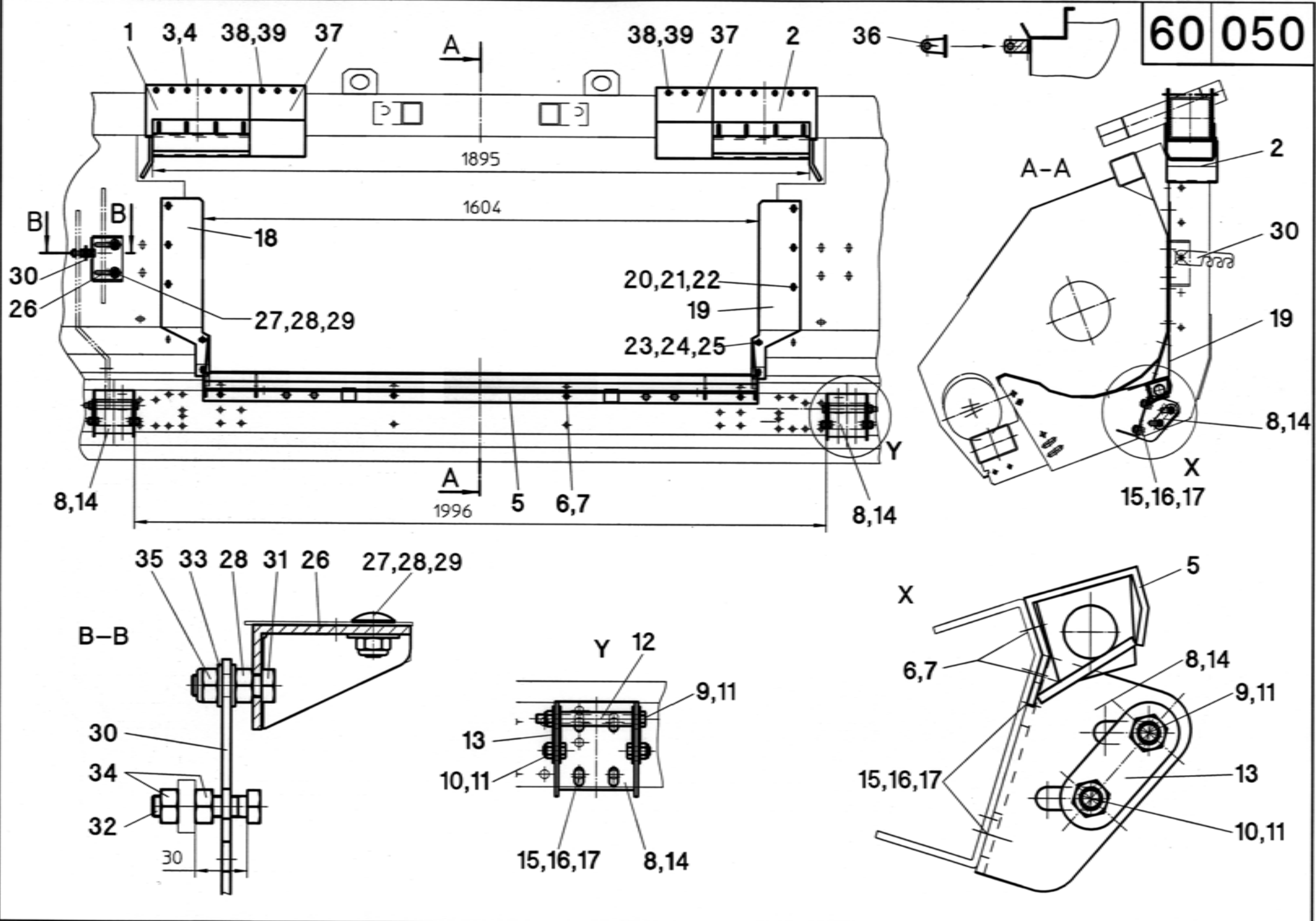




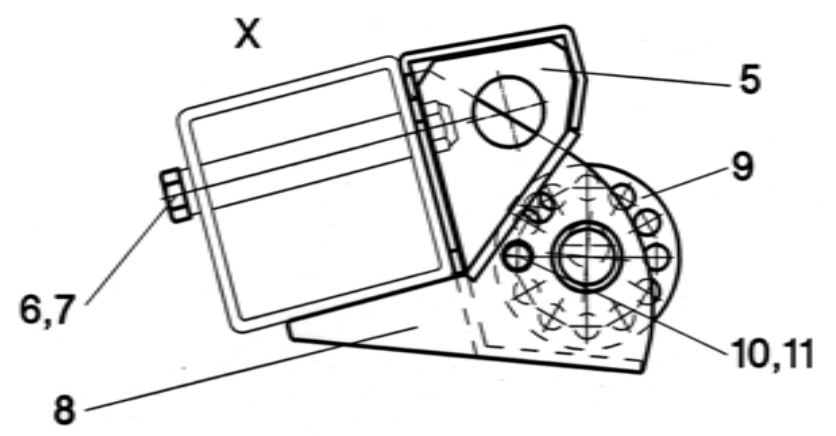
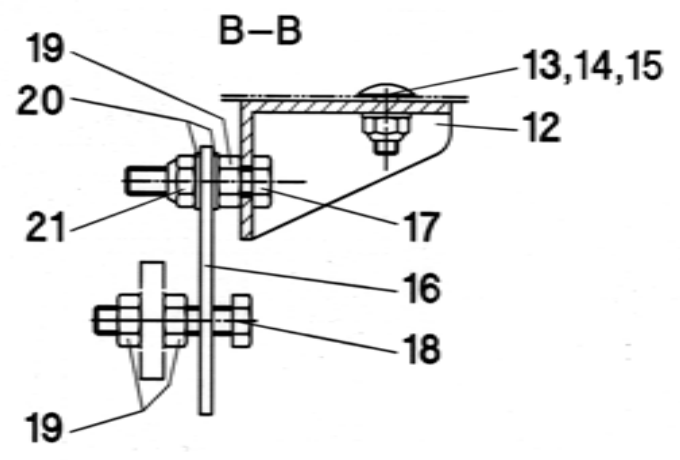
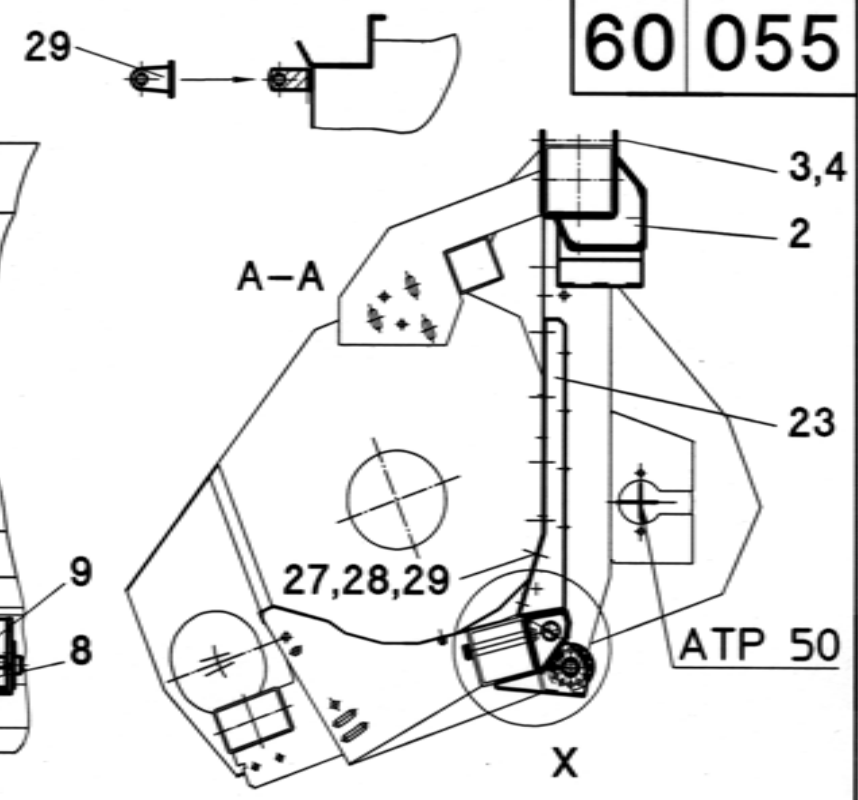
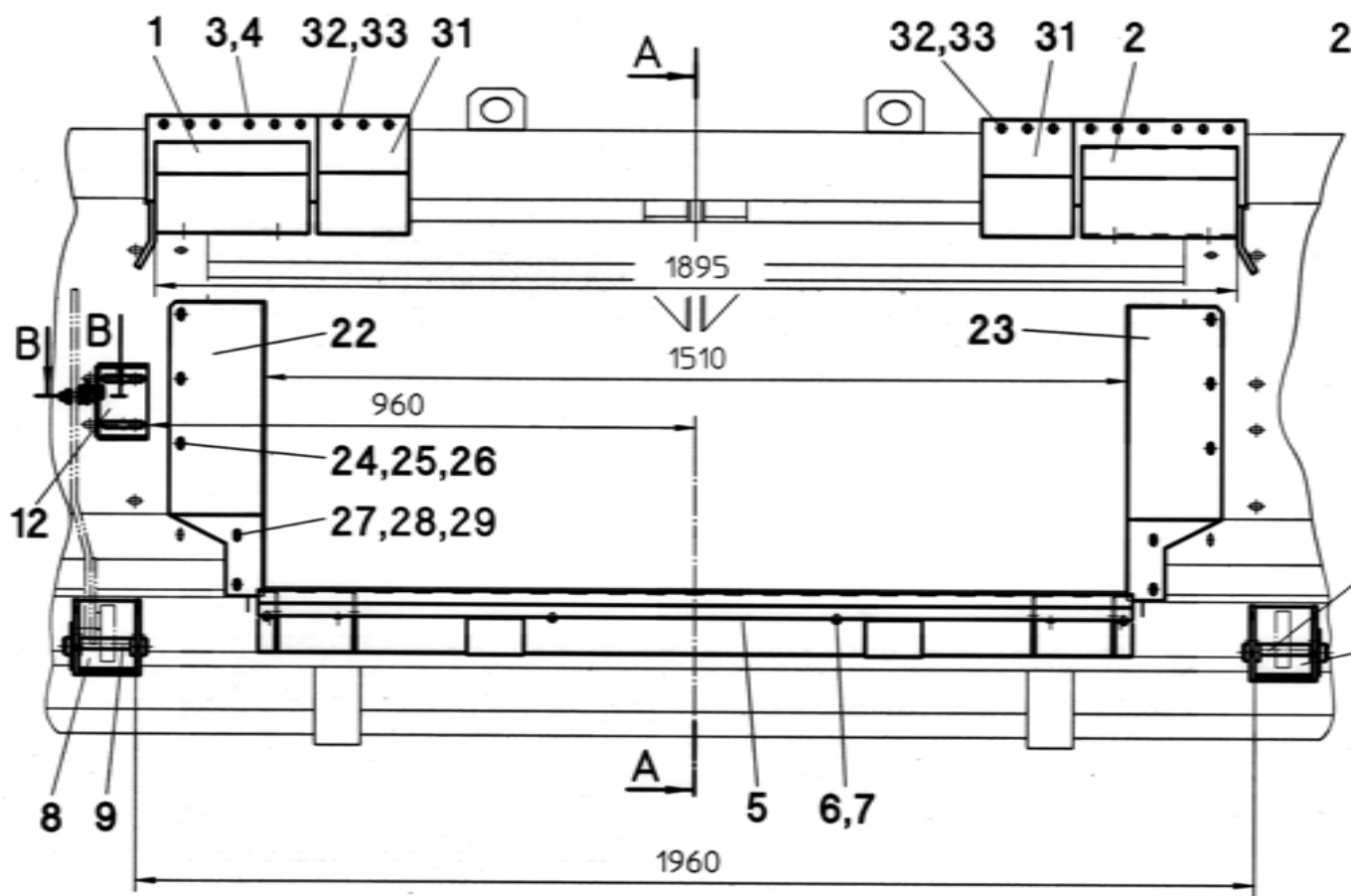


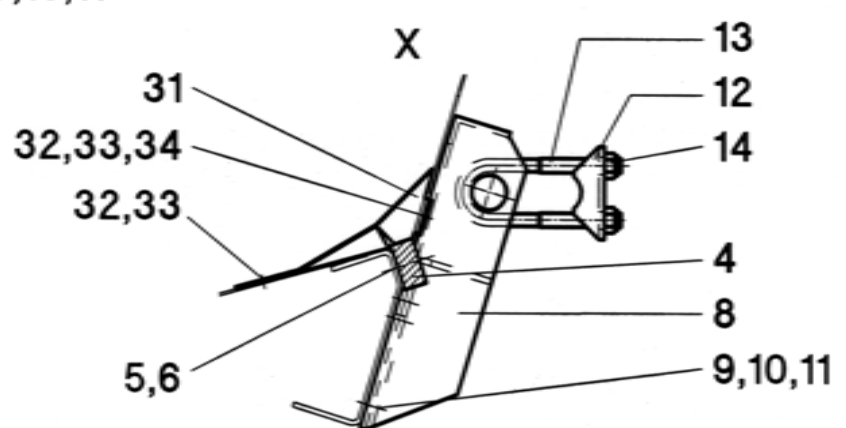
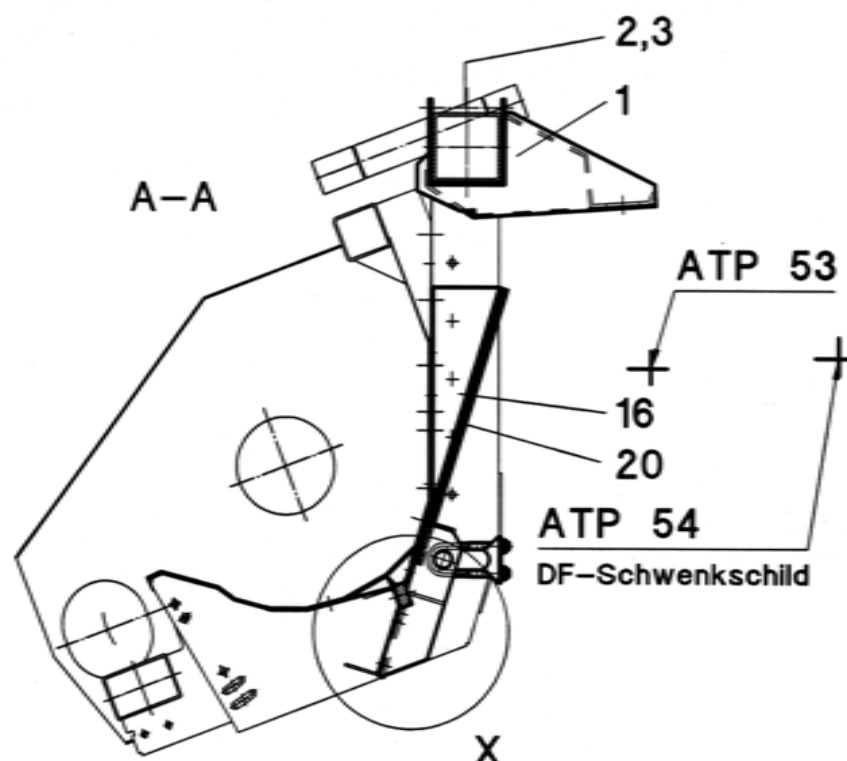
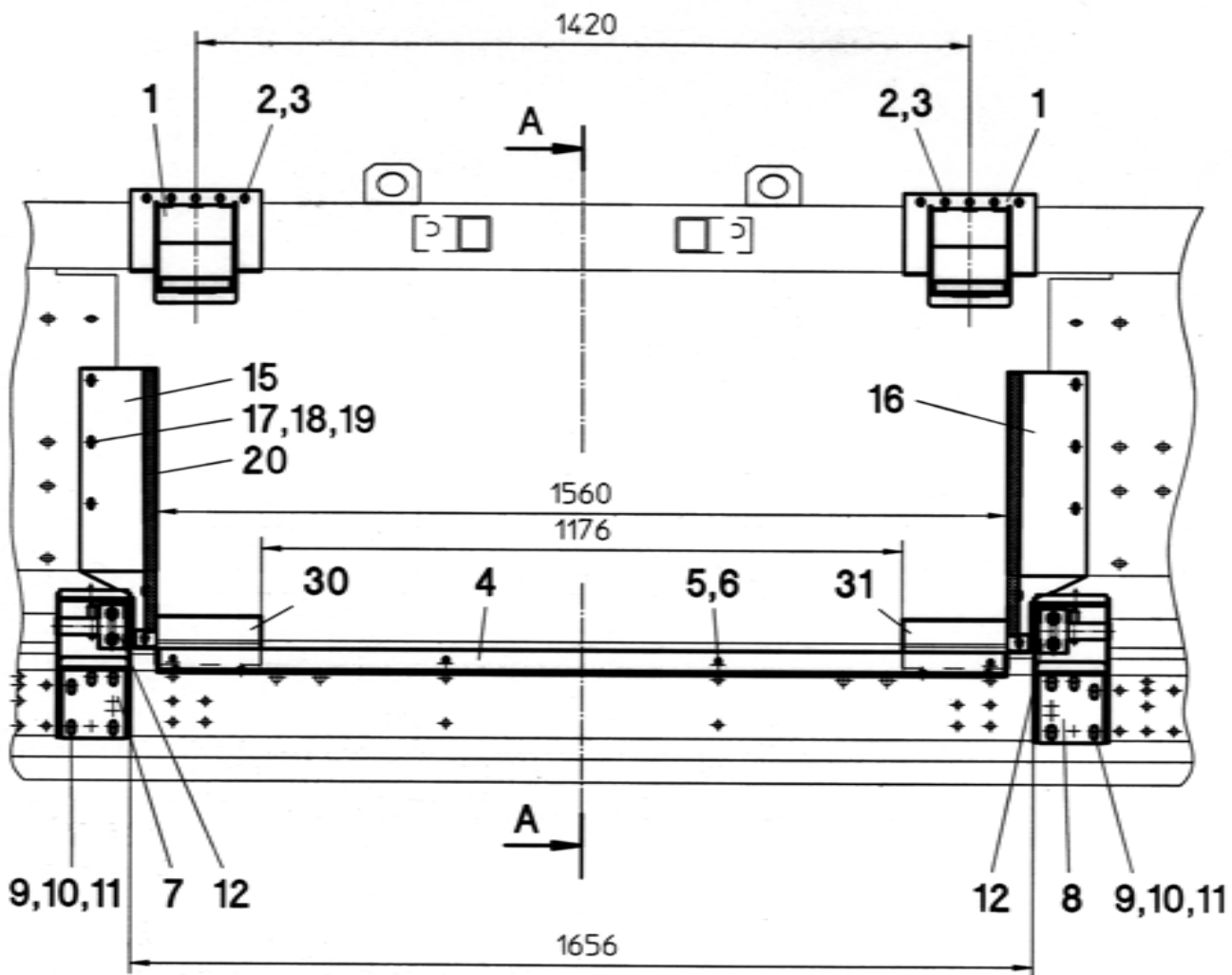


60 050

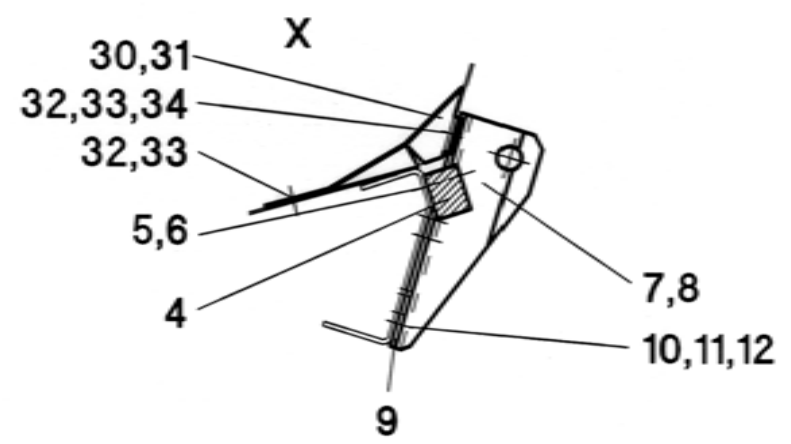
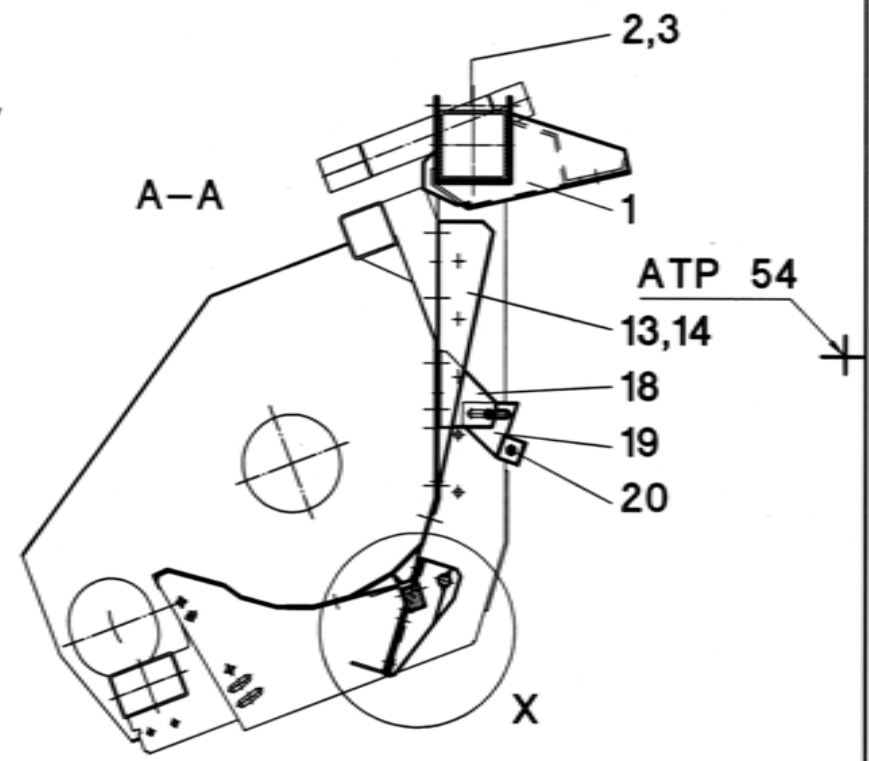
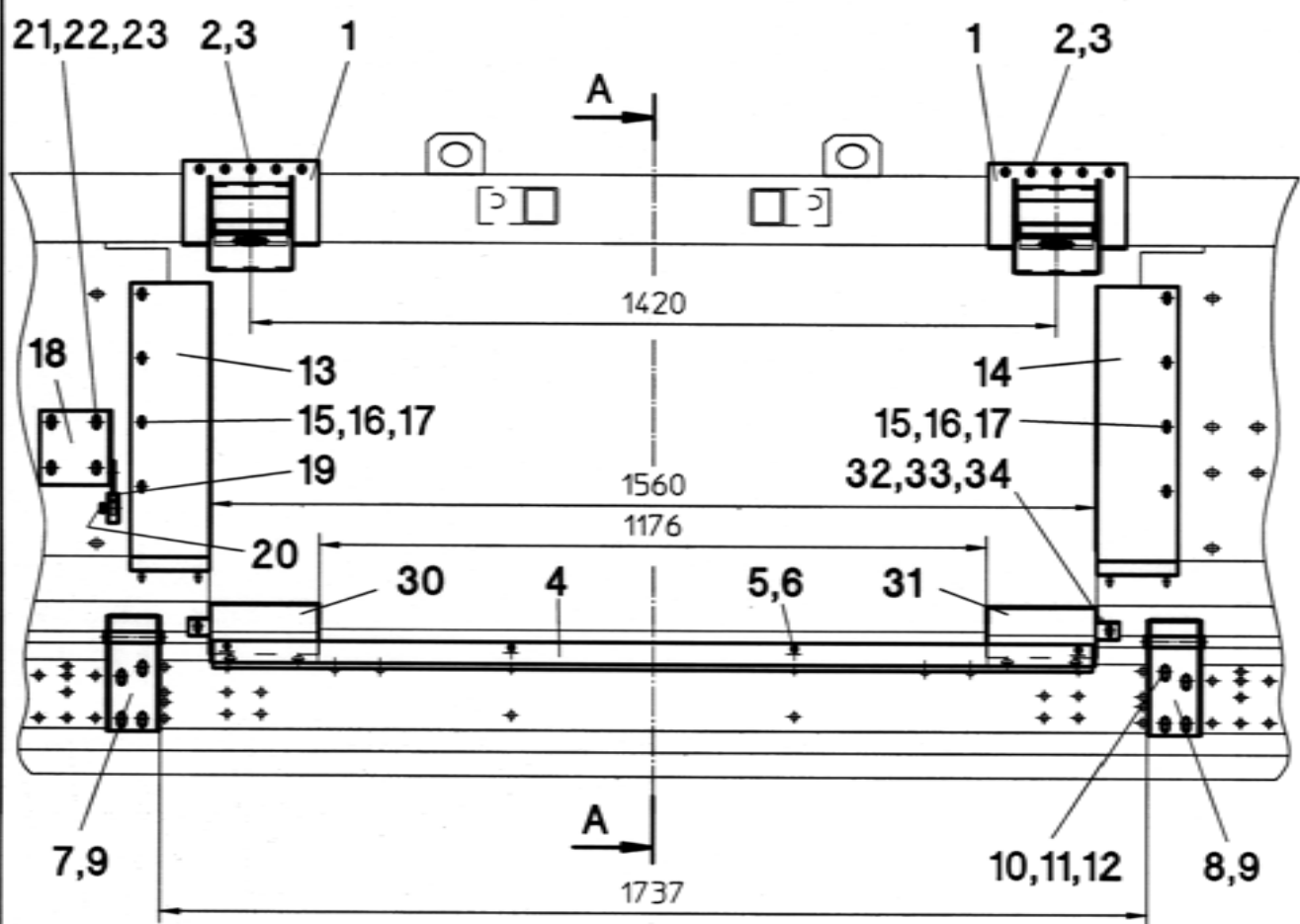


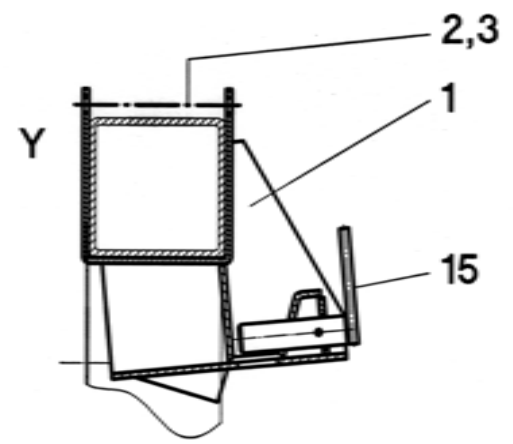
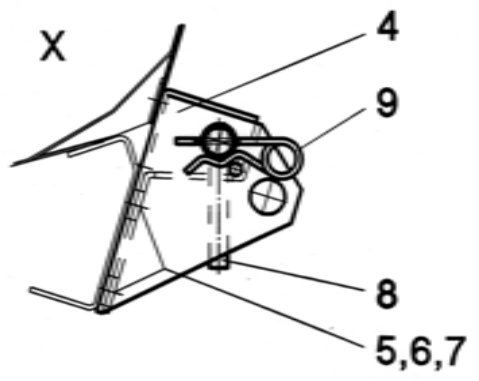
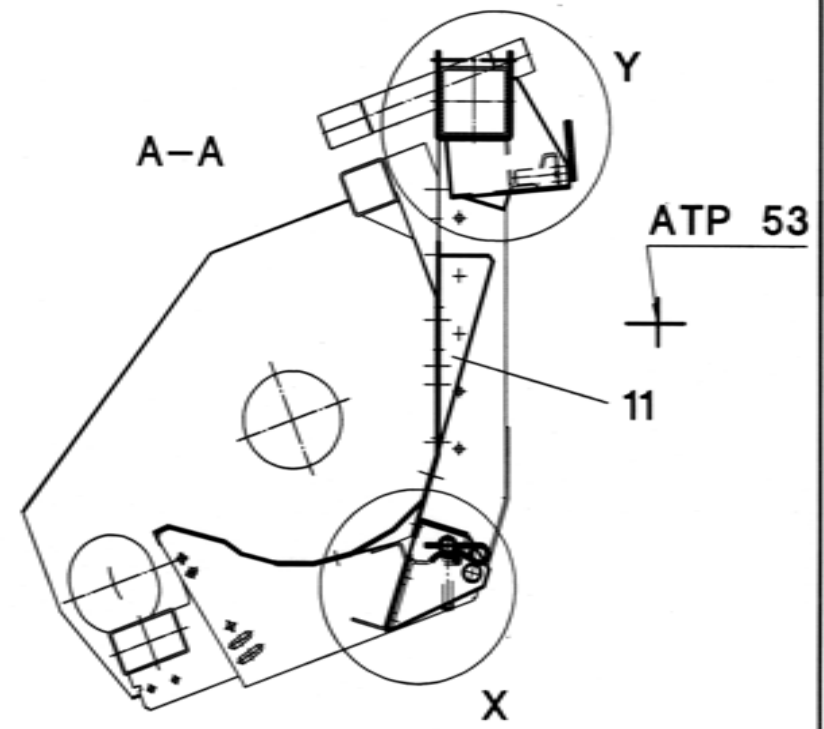
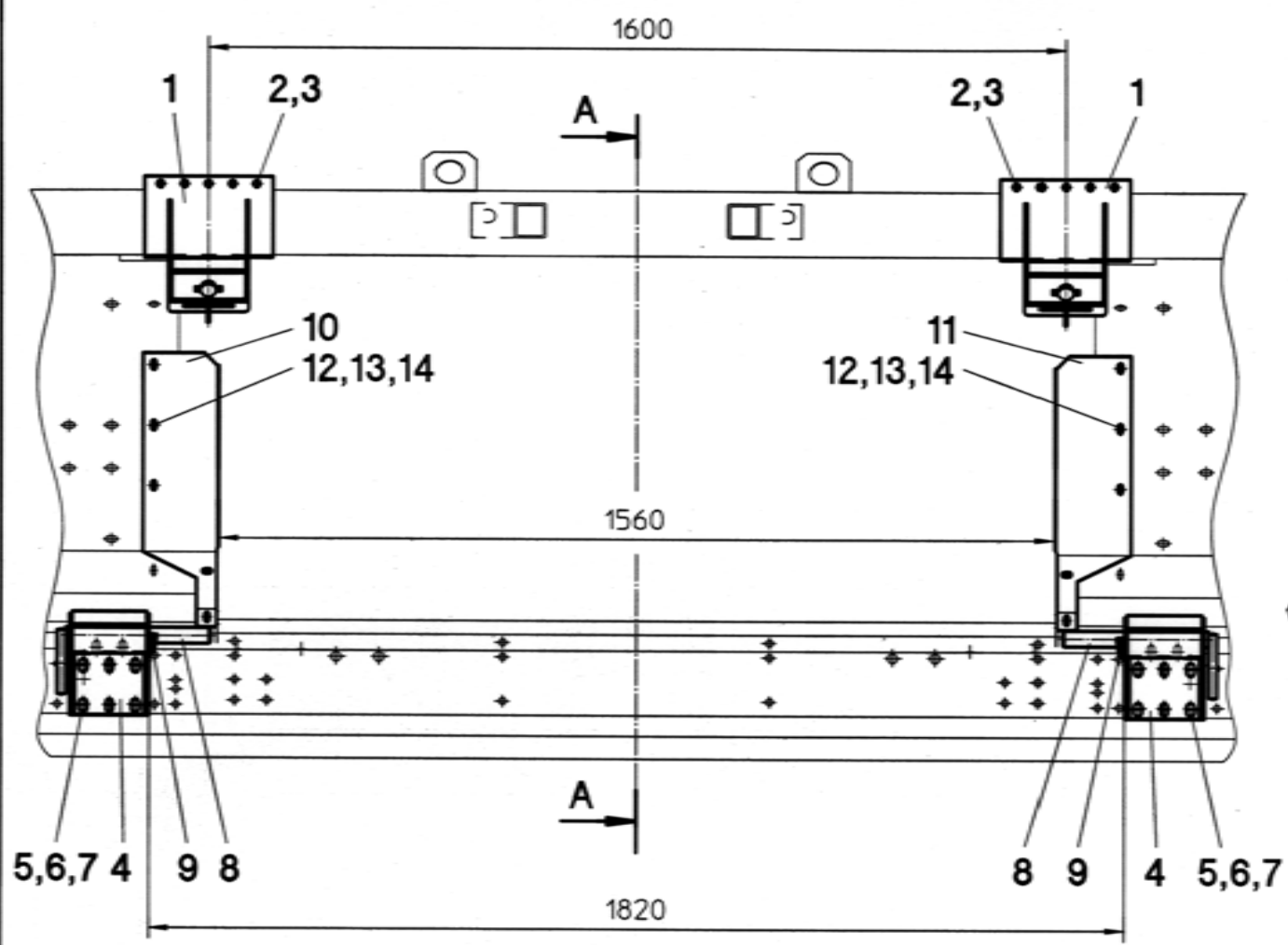
60 055

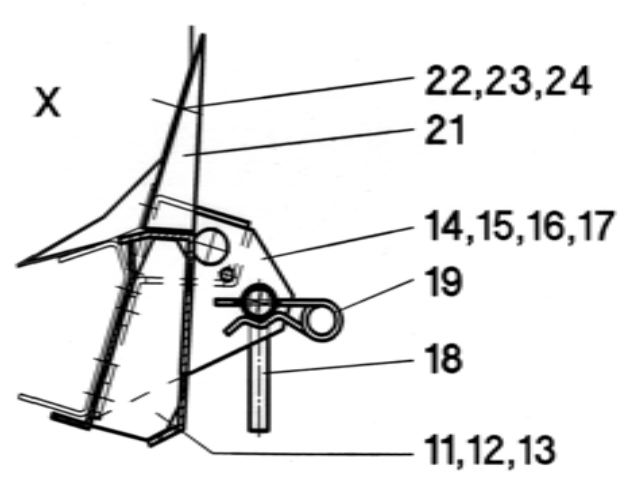
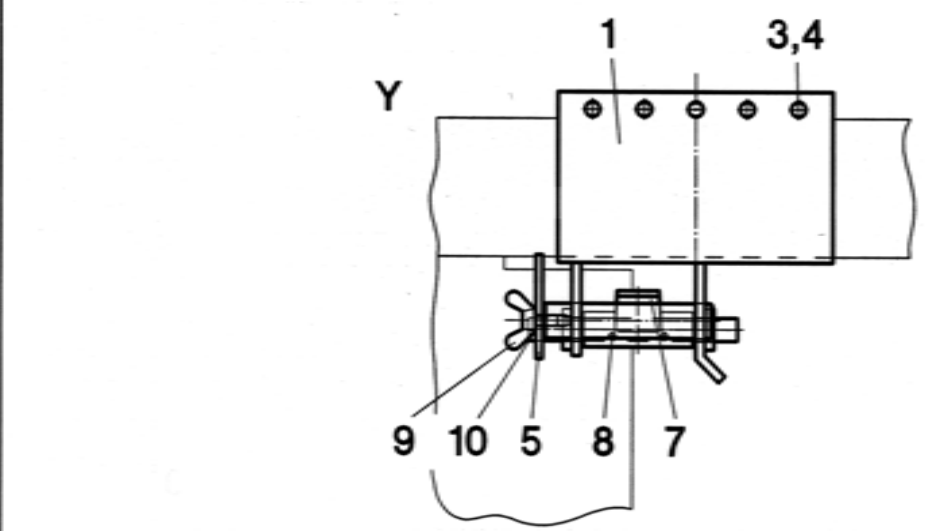
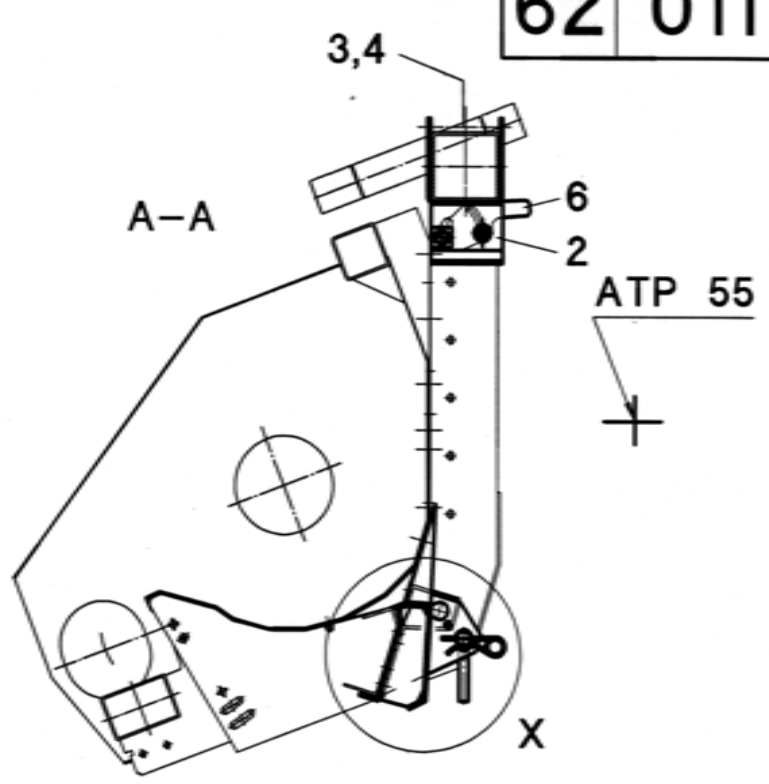
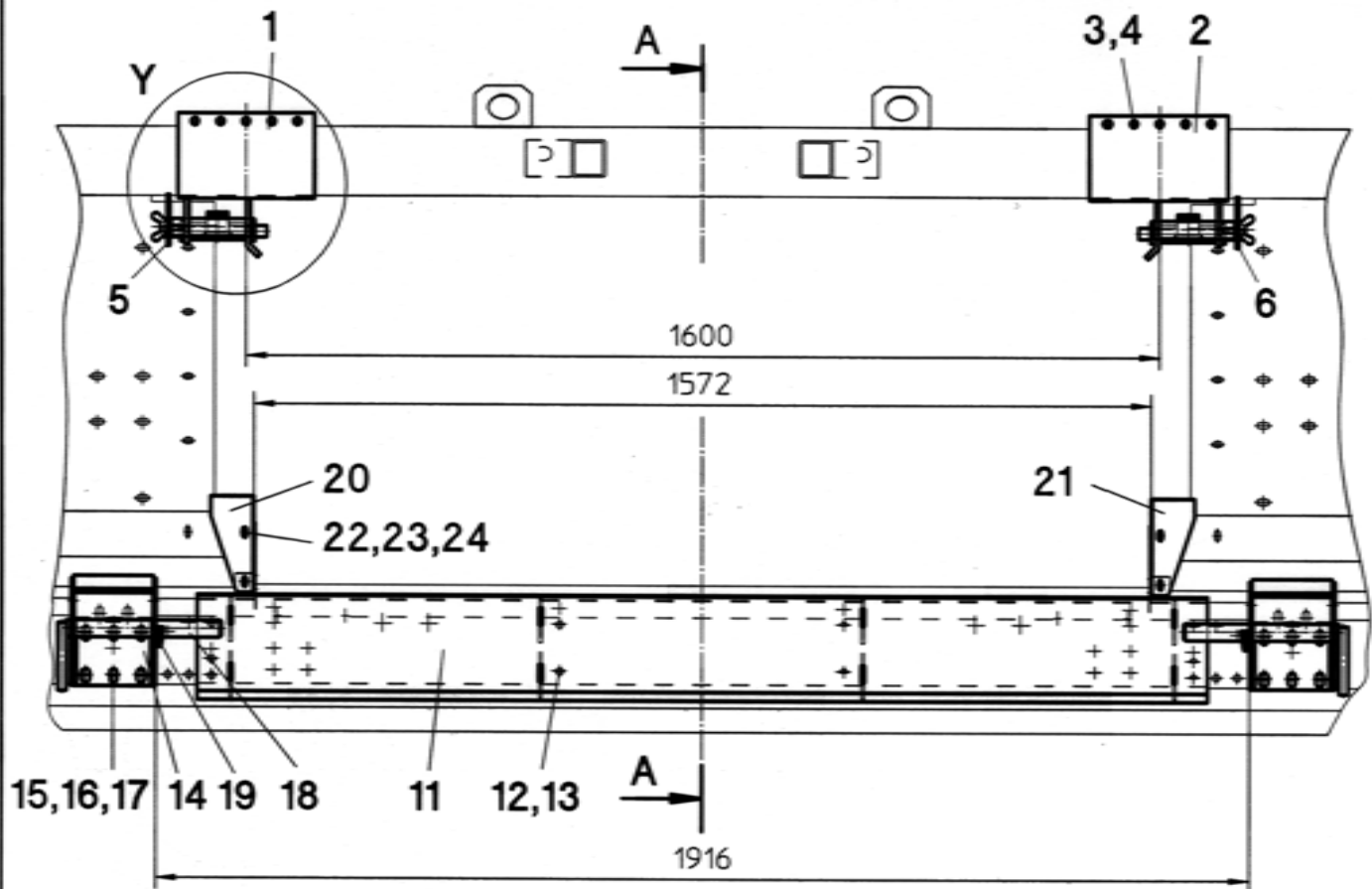


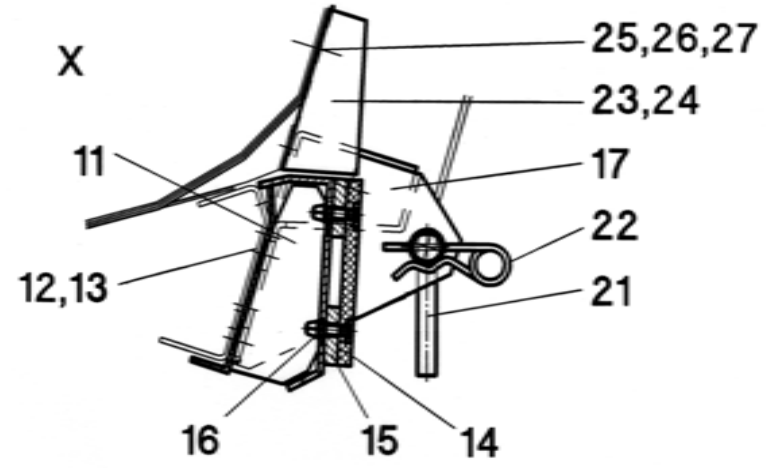
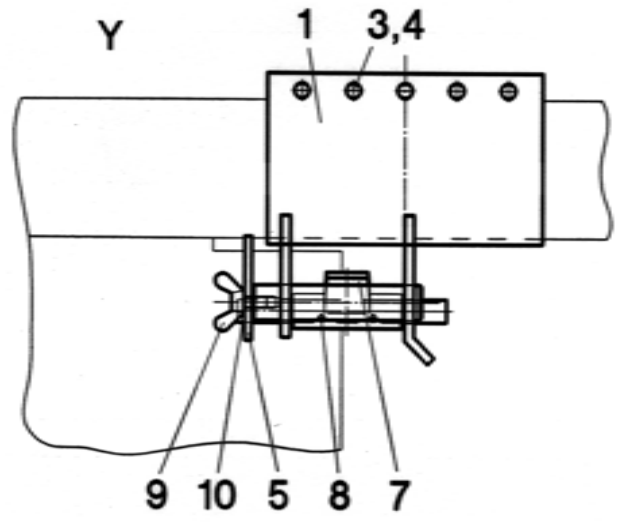
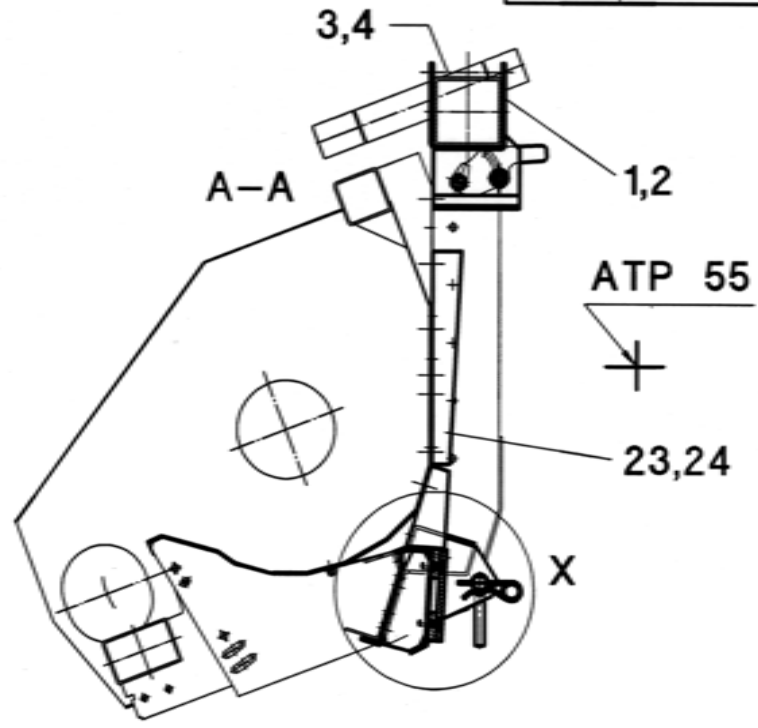
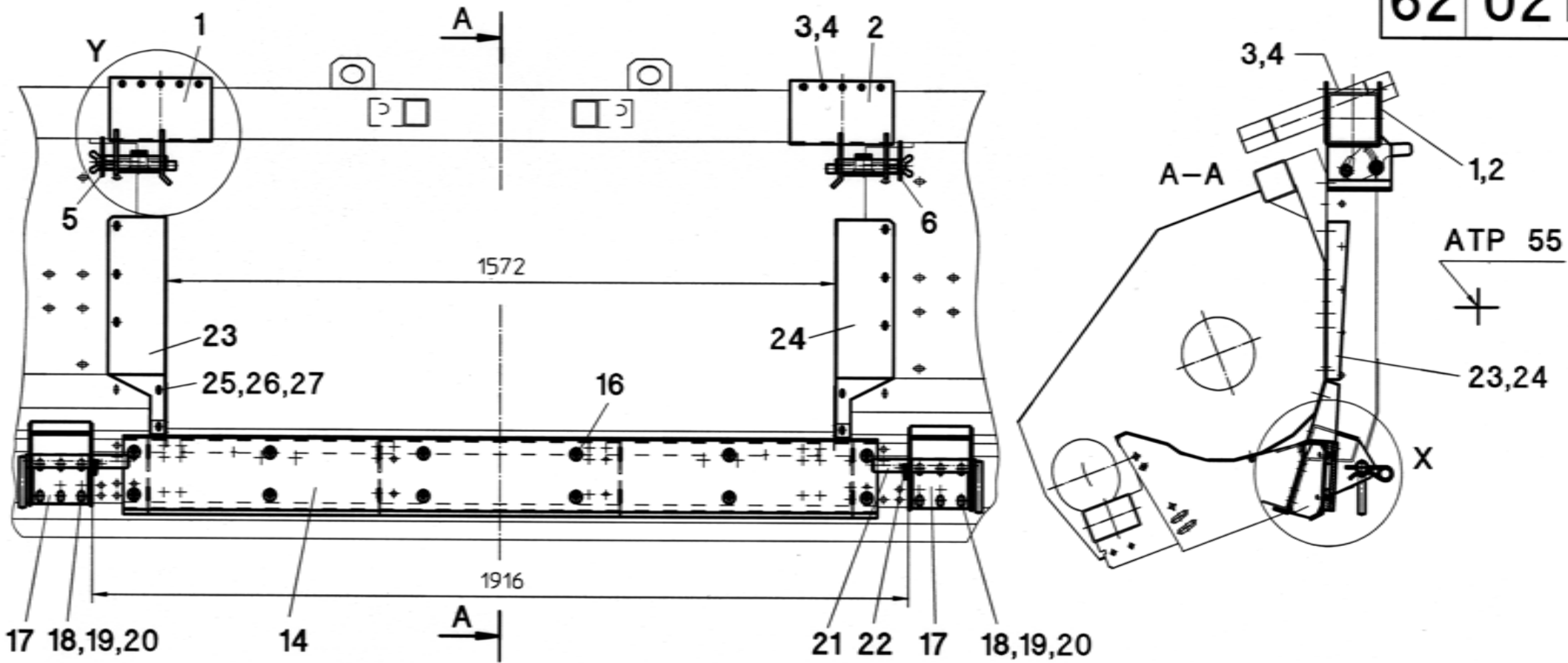


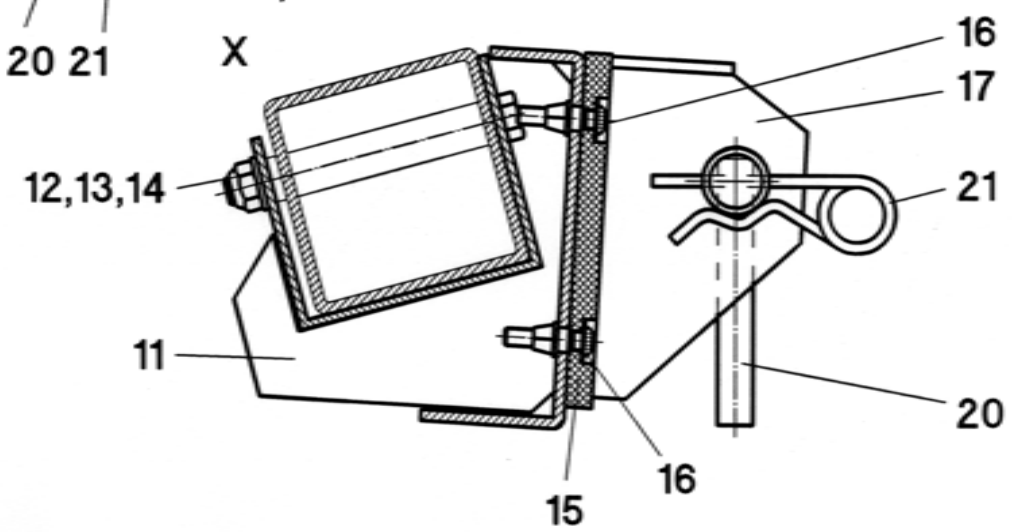
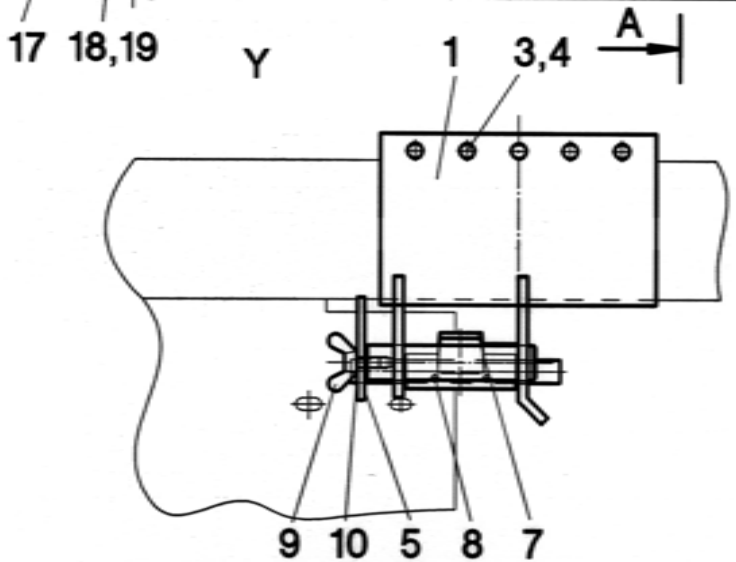
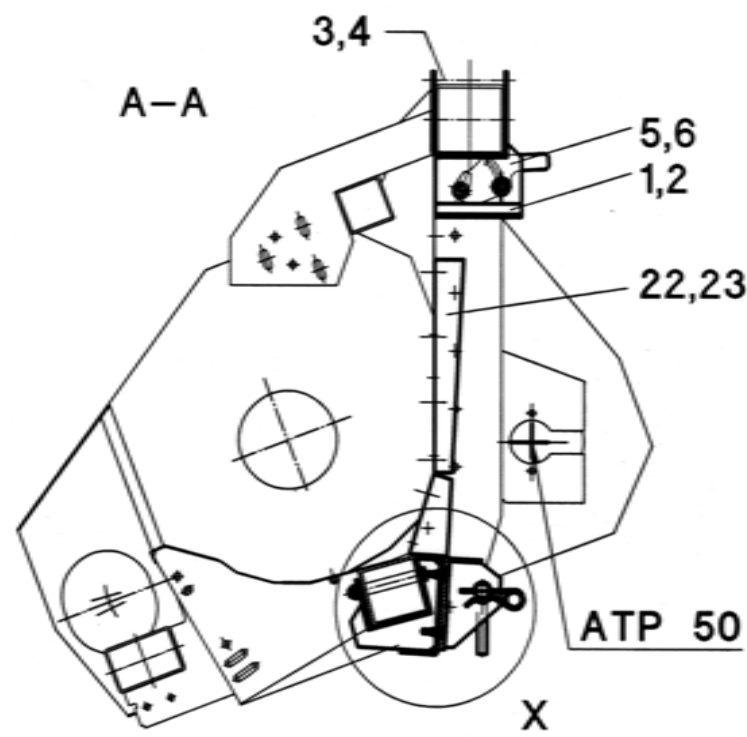
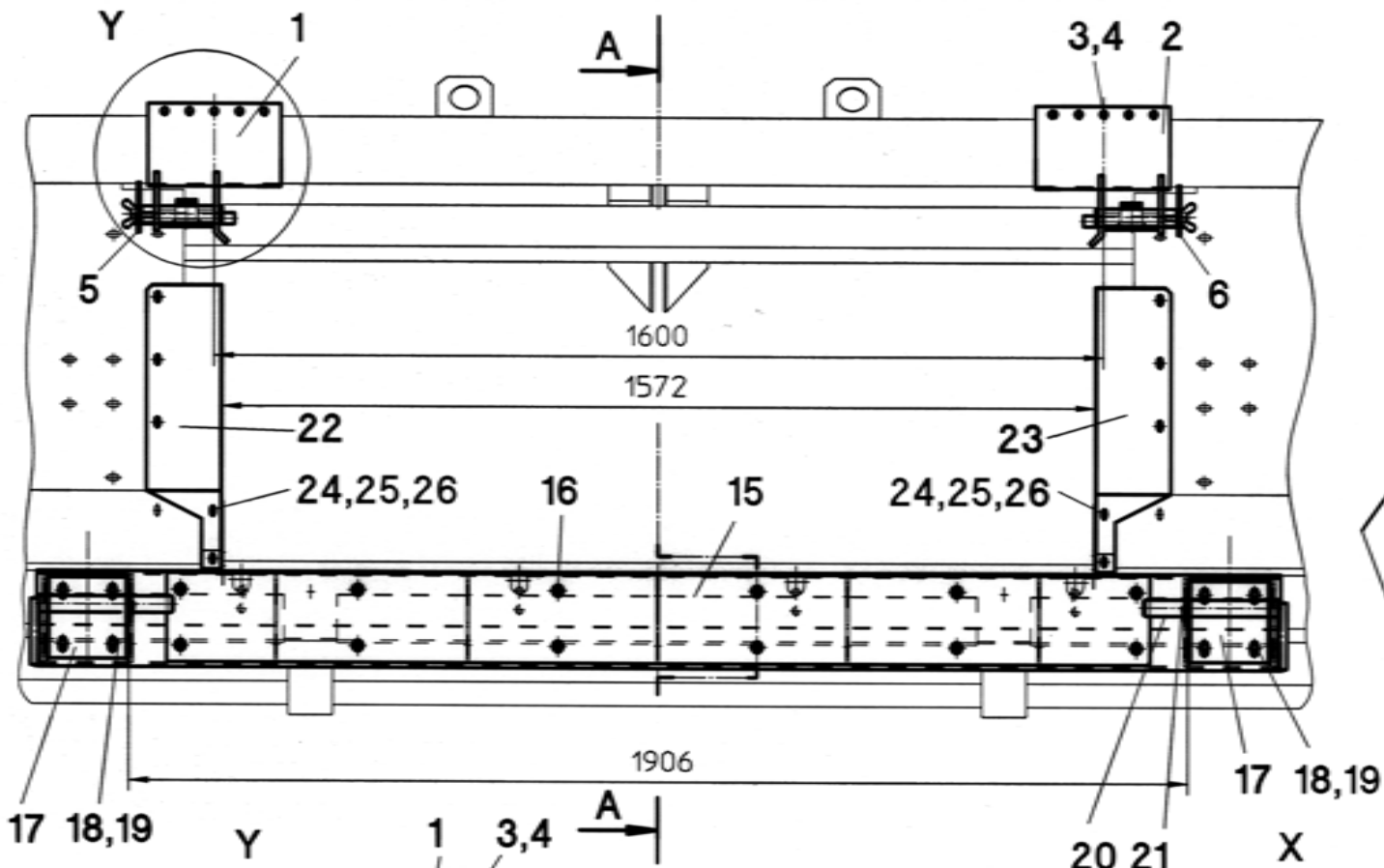
ATP 53
ATP 54
DF-Schwenkschild

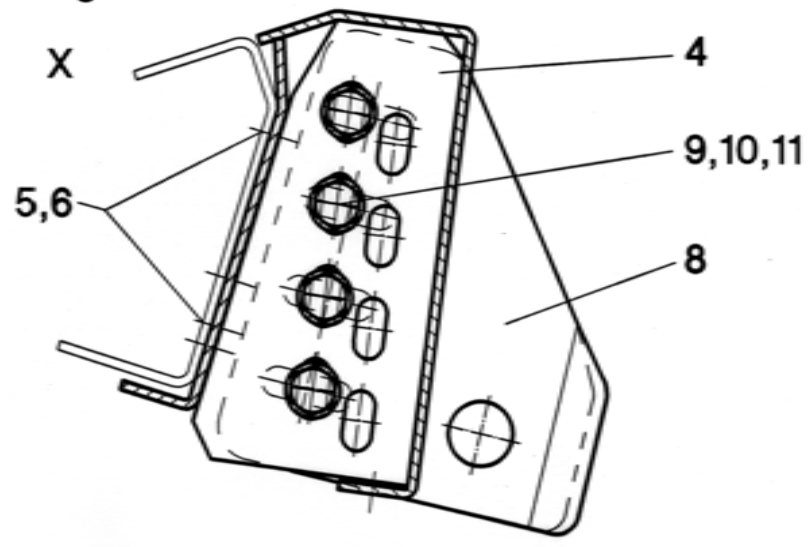
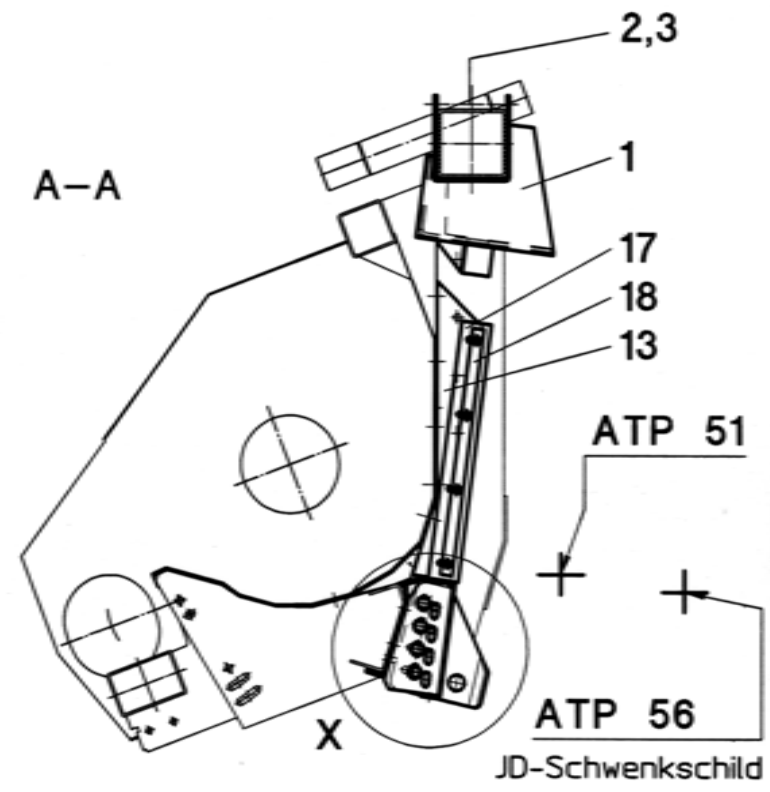
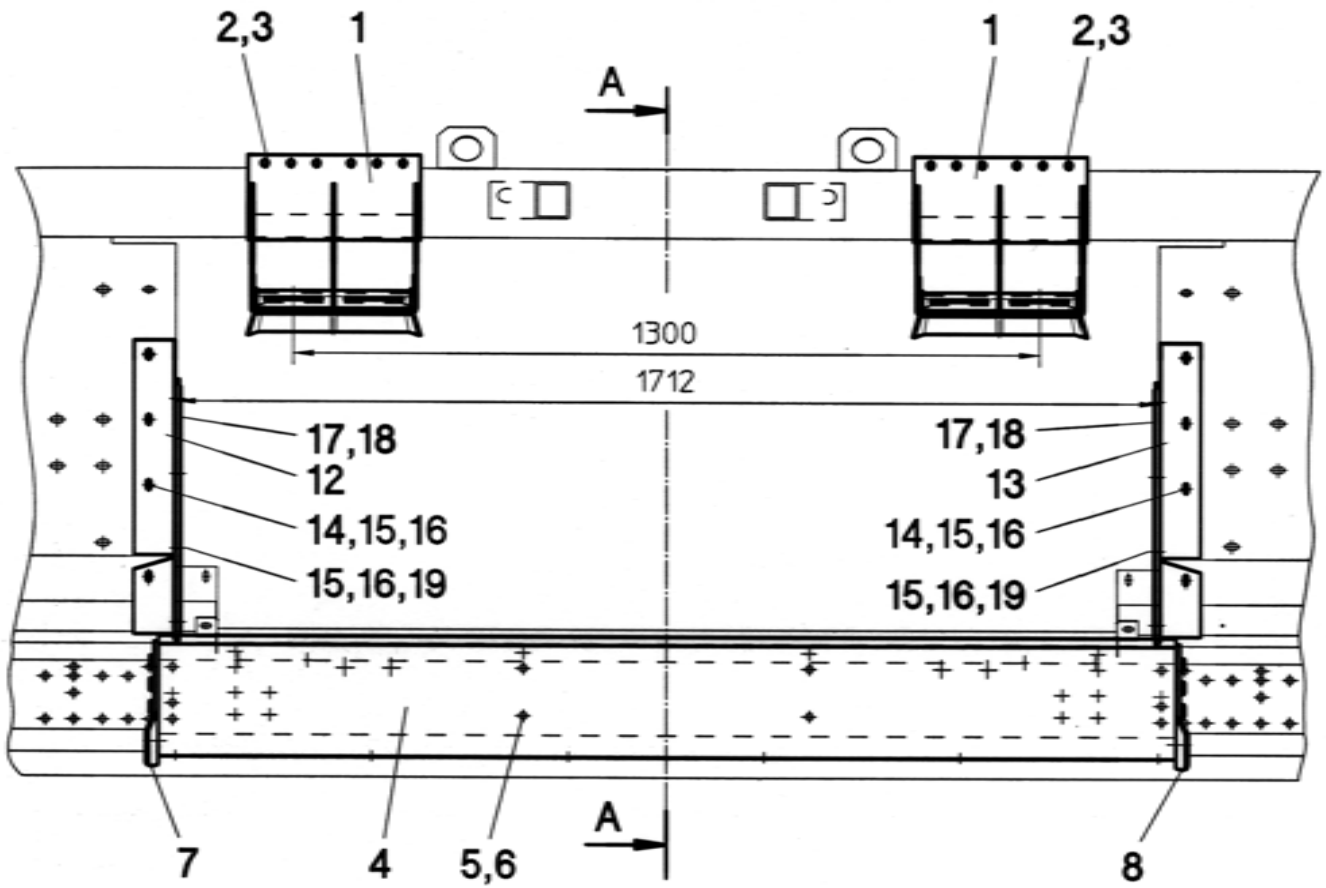


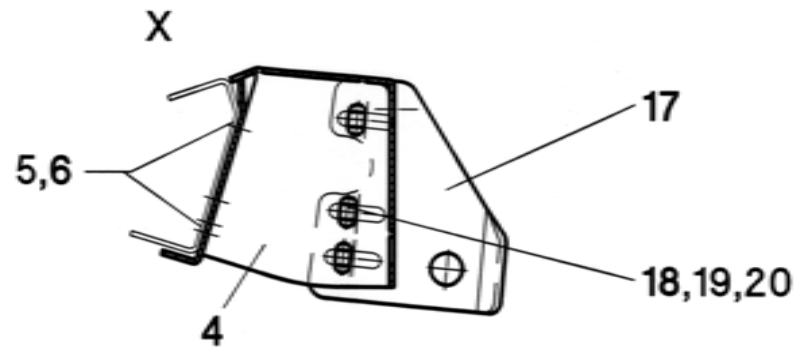
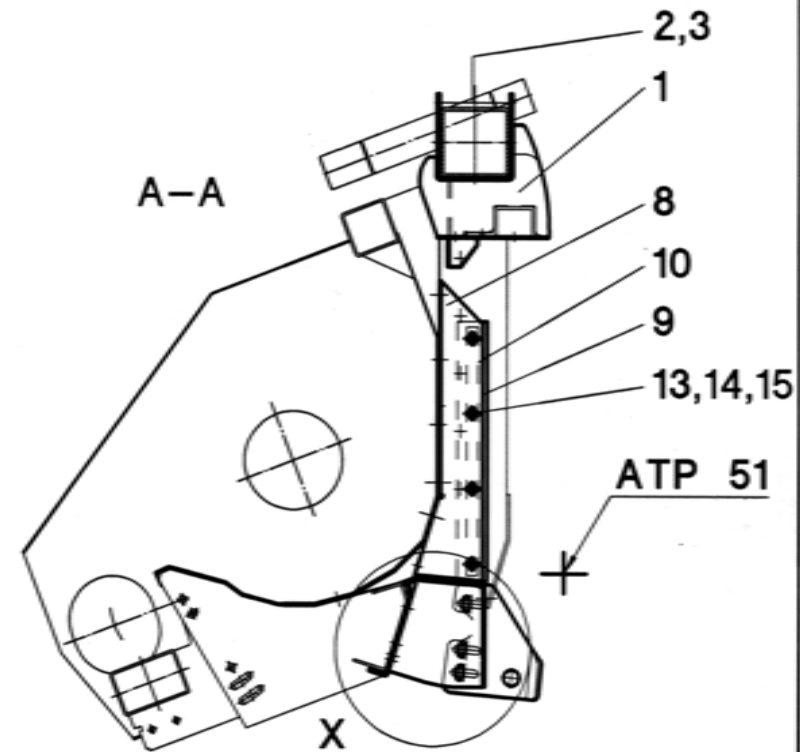
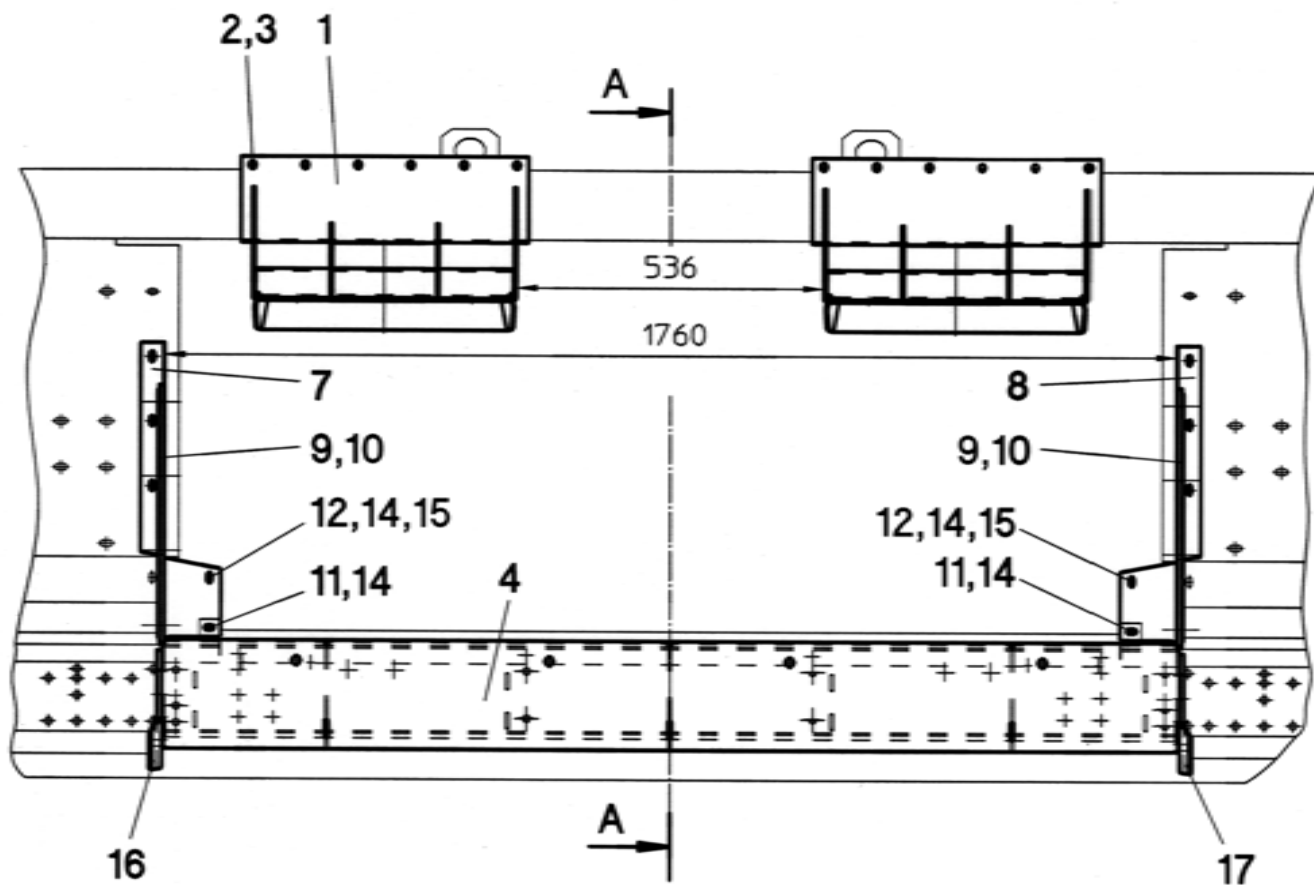


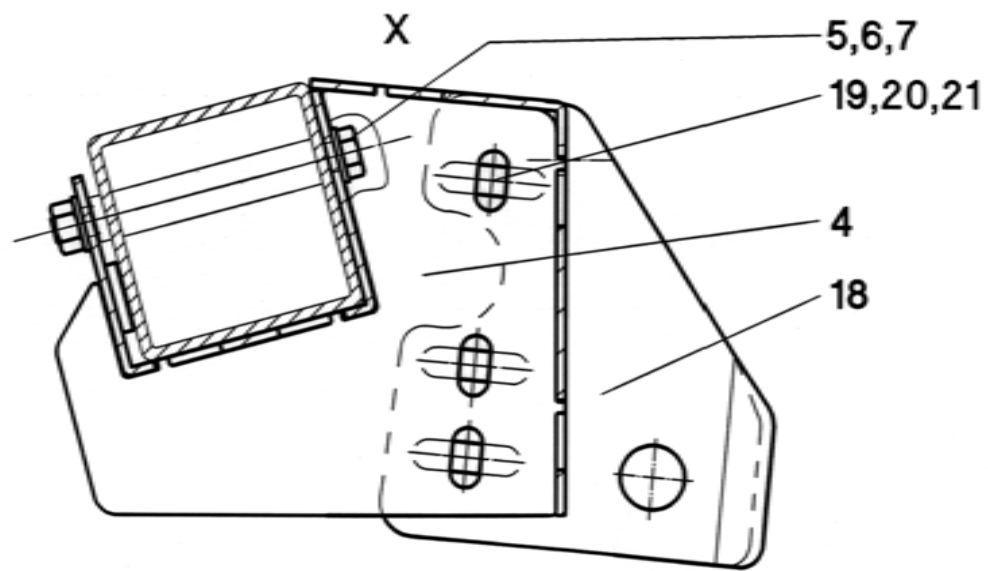
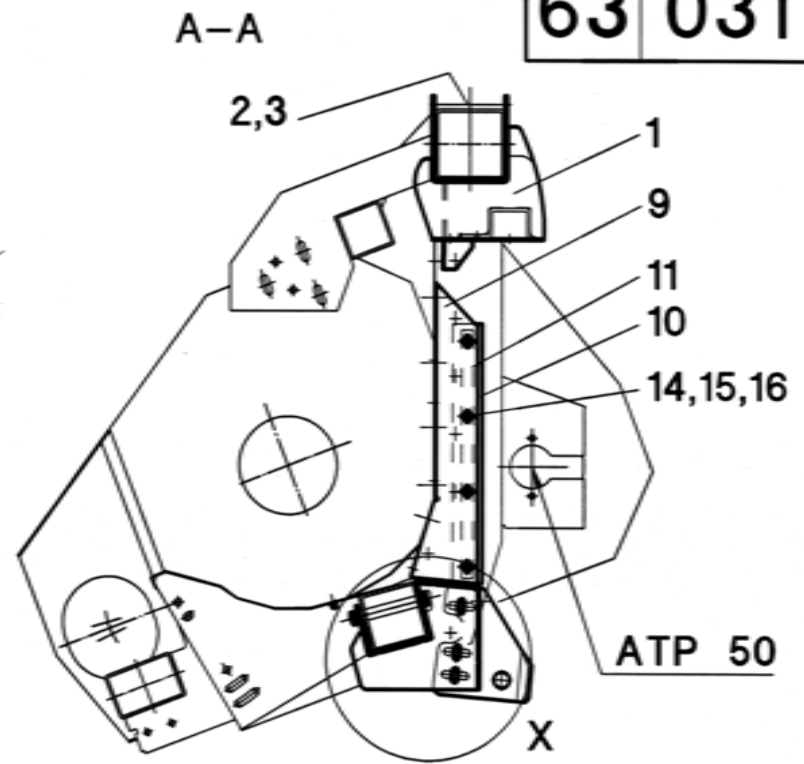
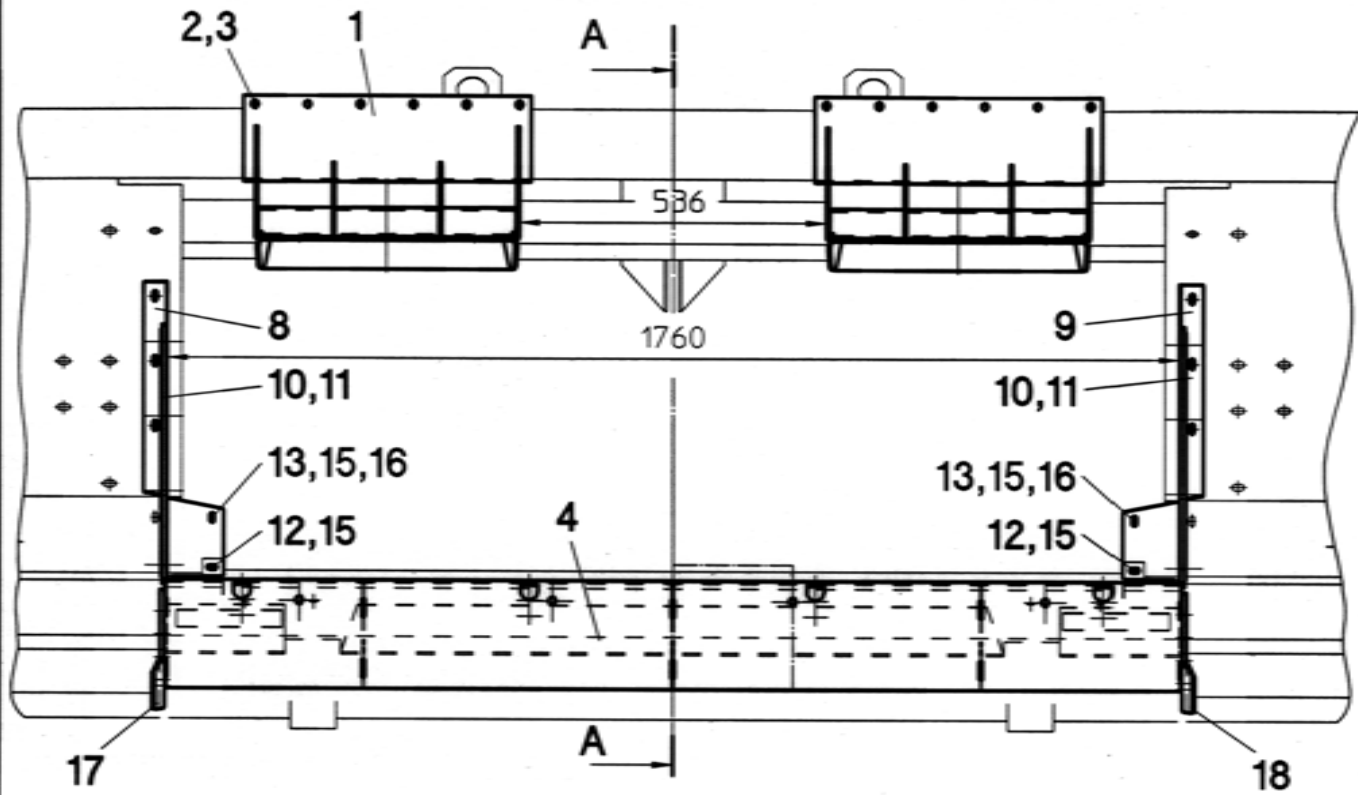


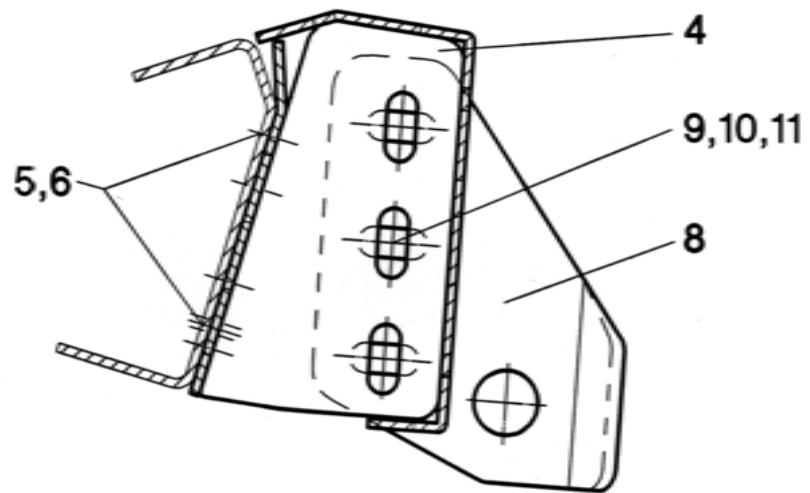
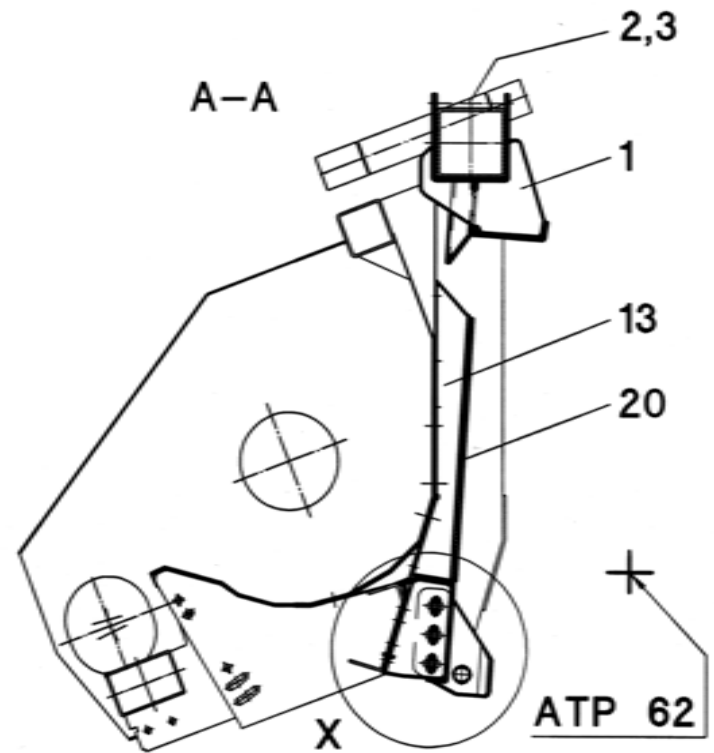
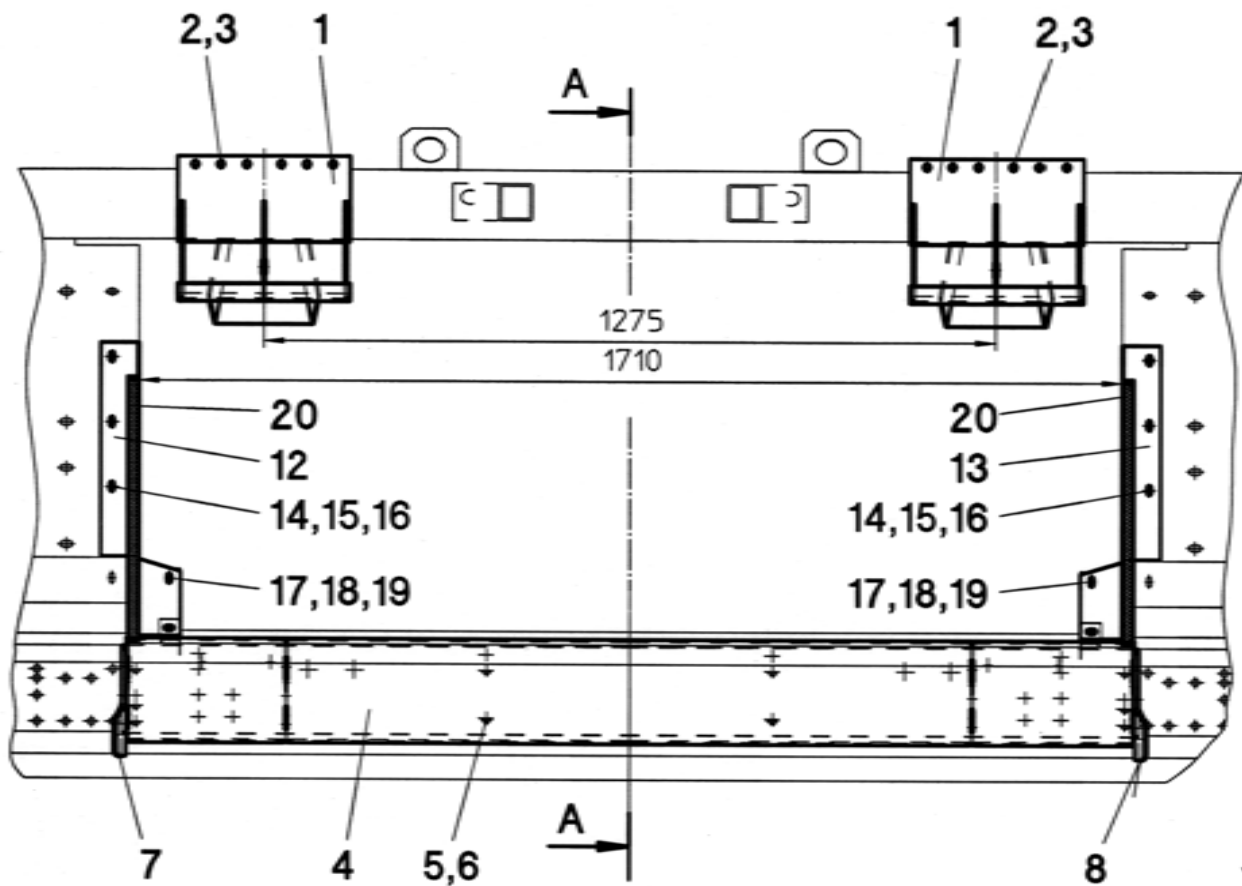


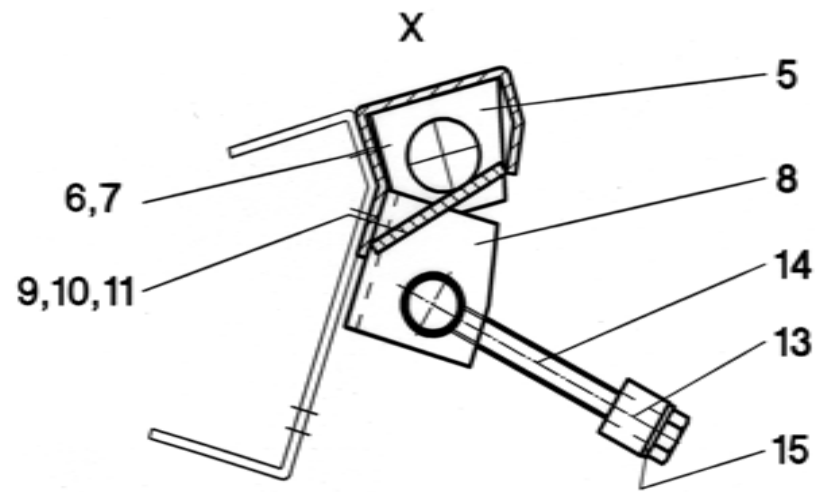
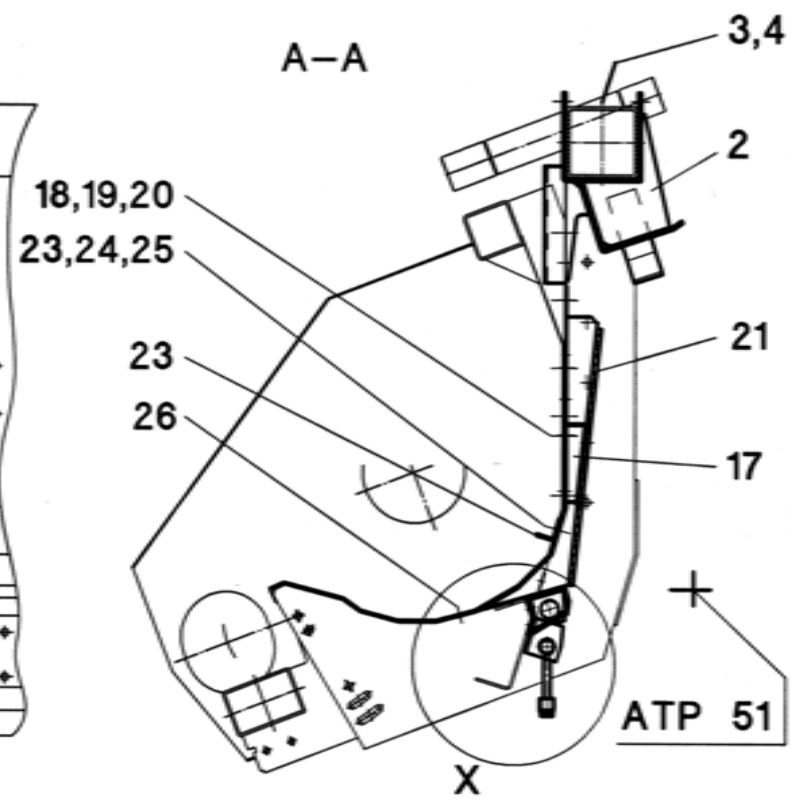
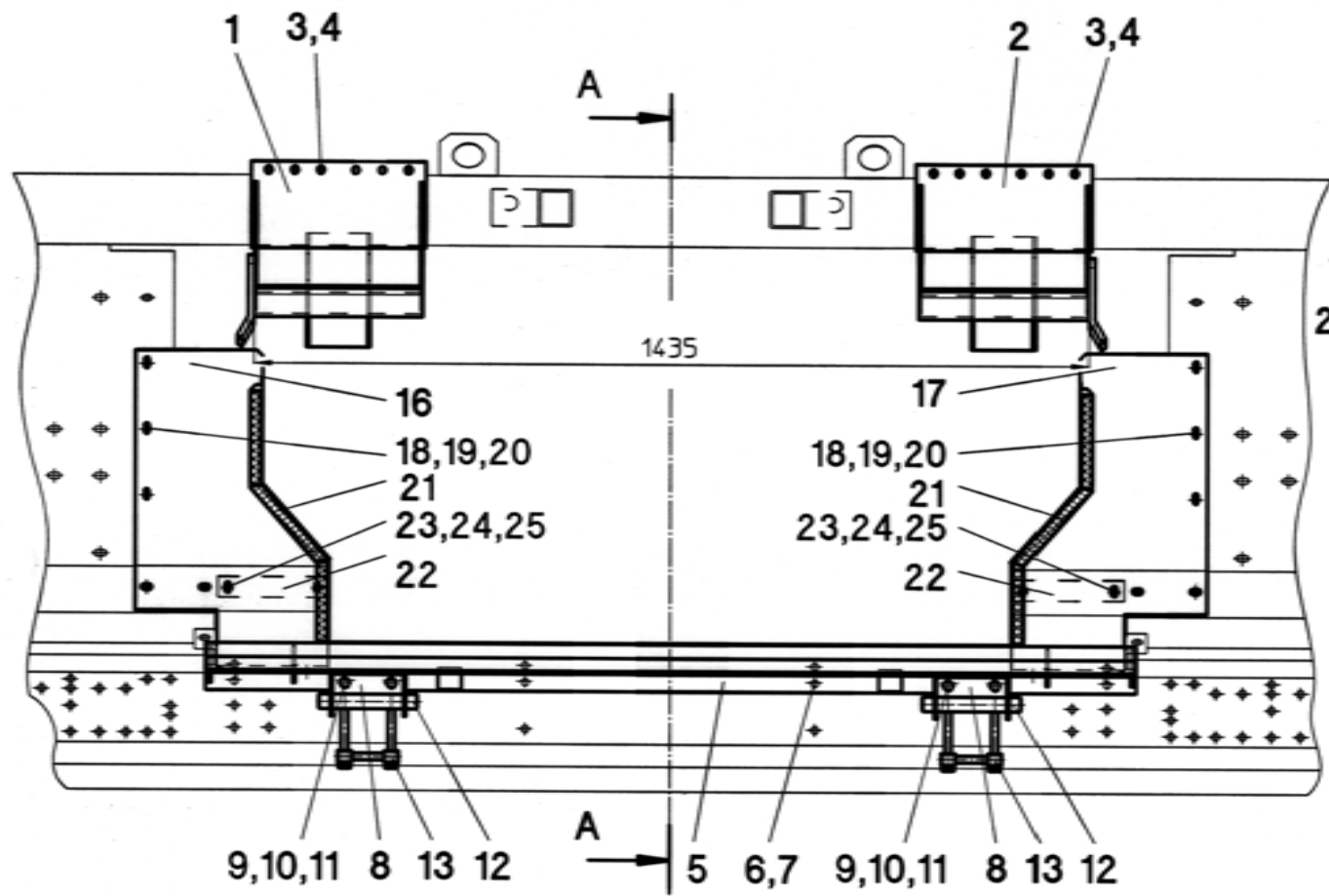


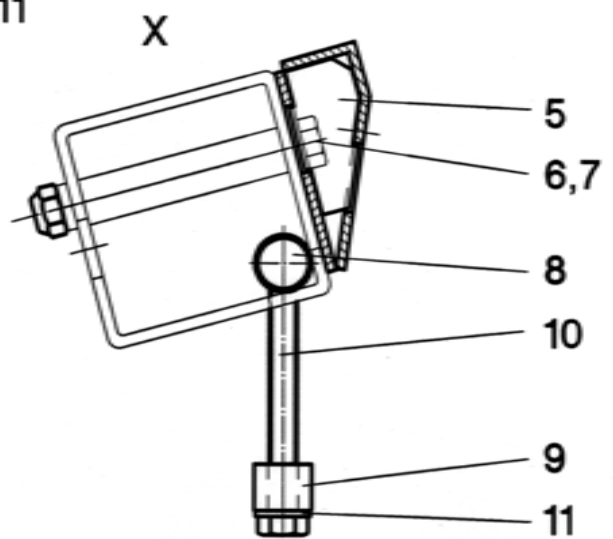
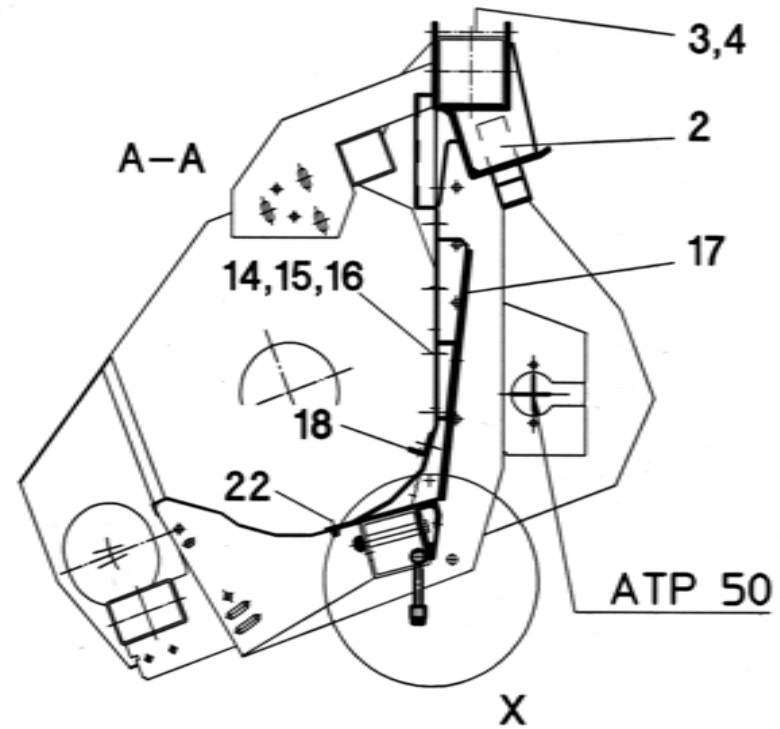
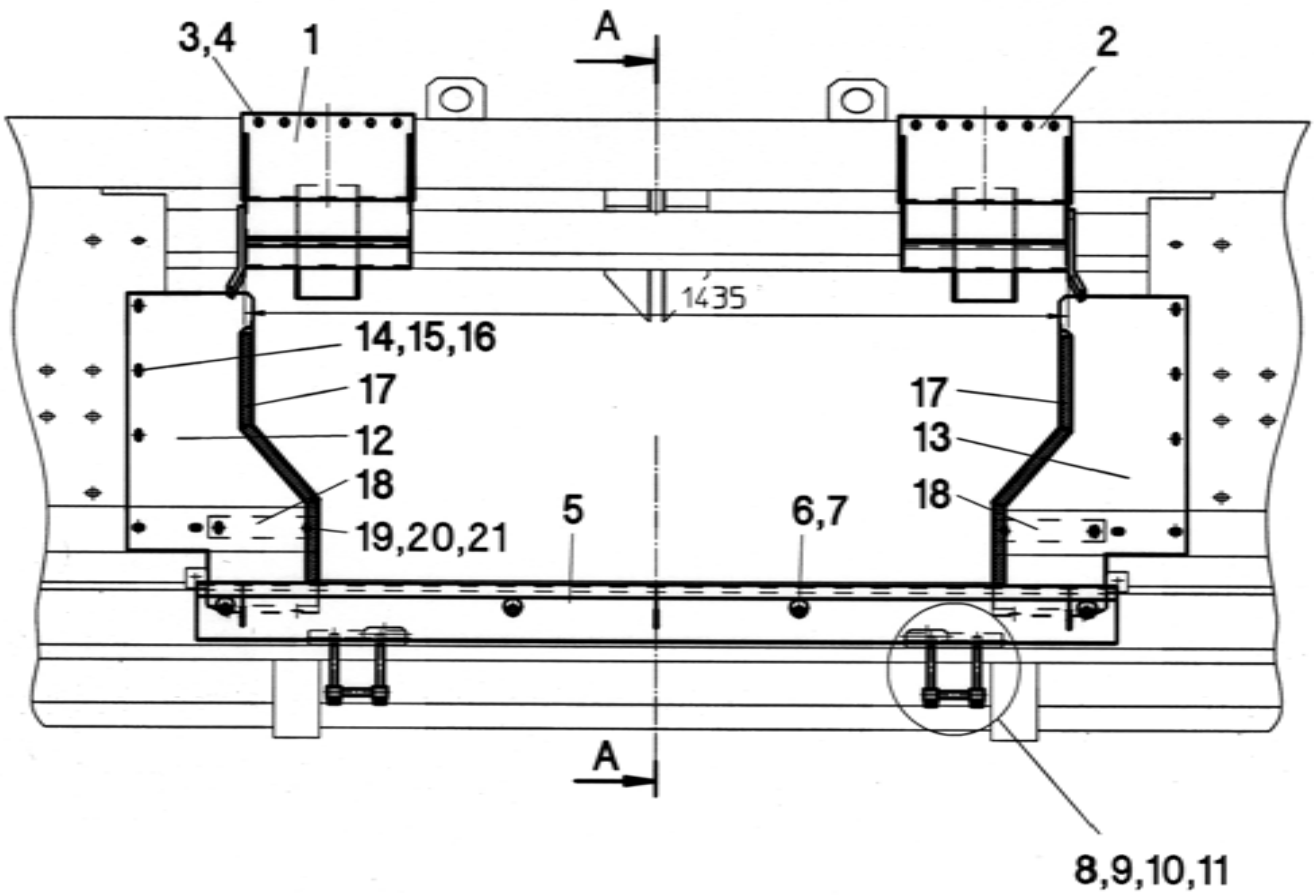


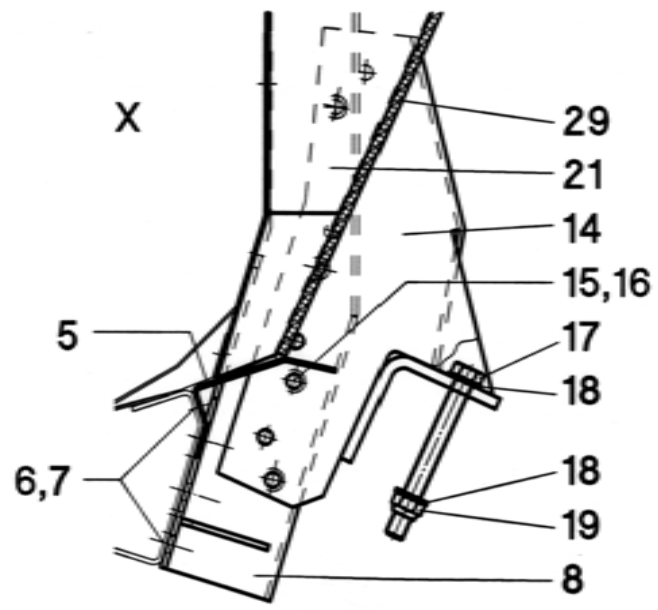
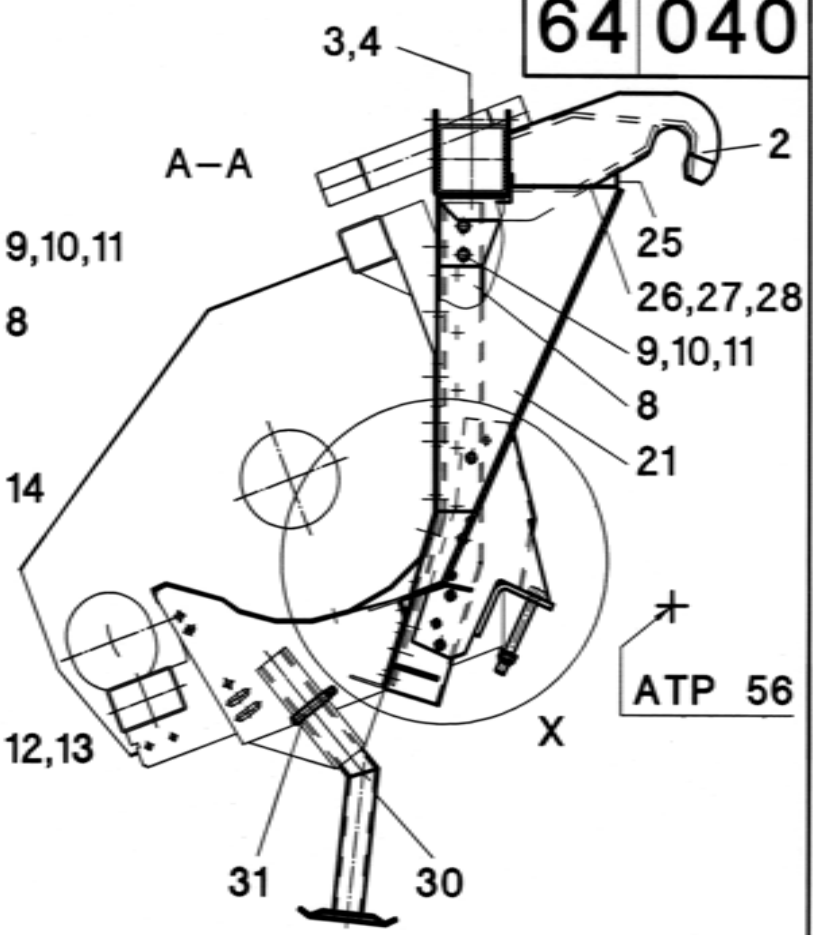
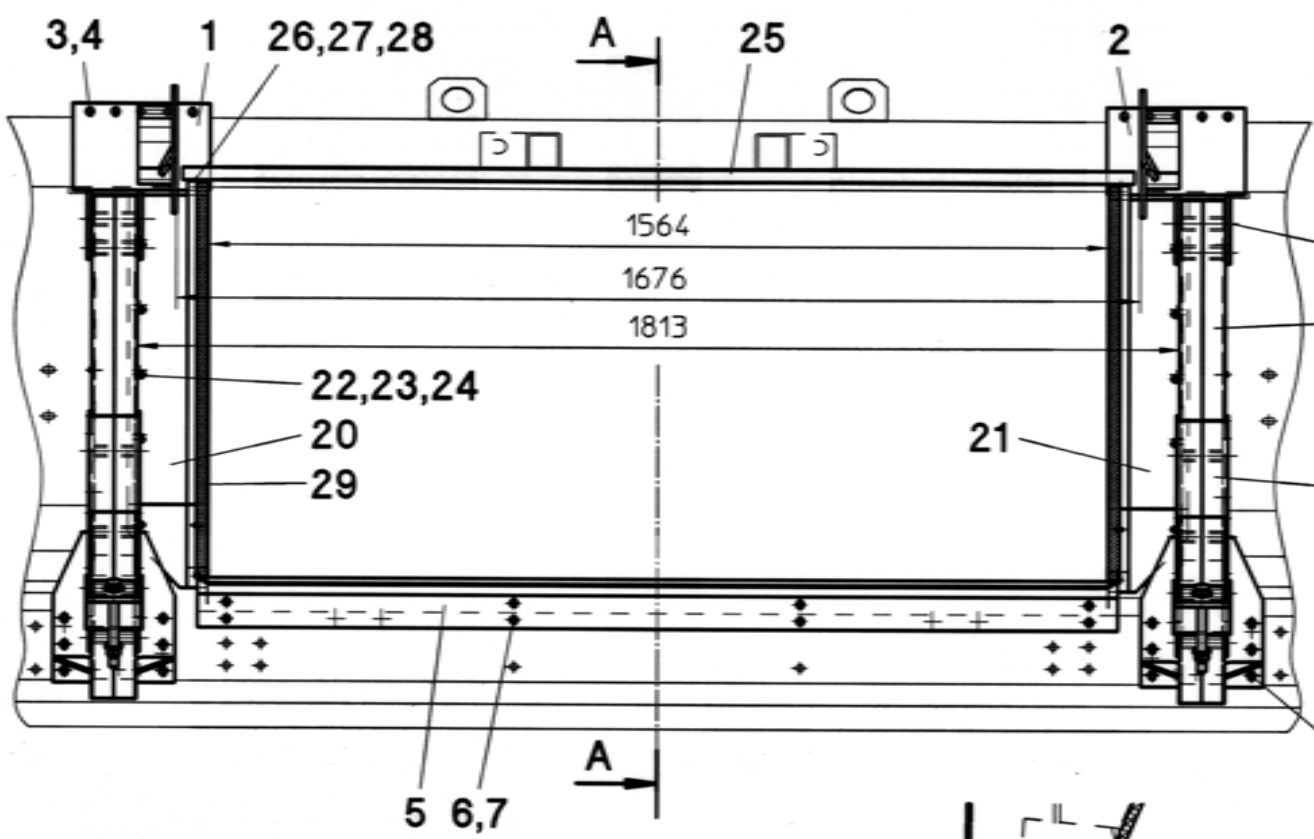


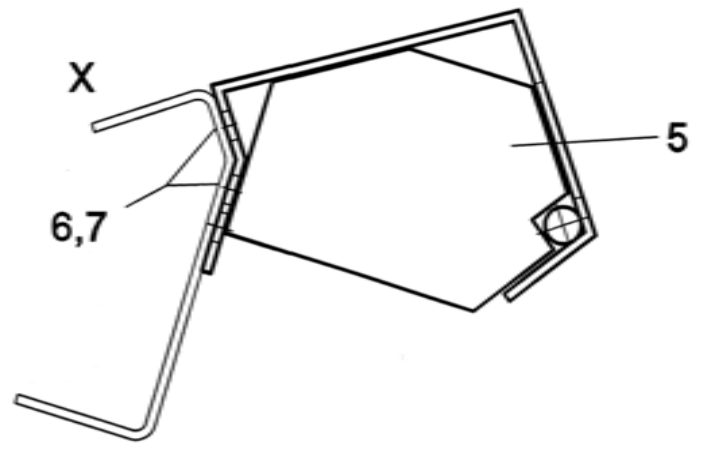
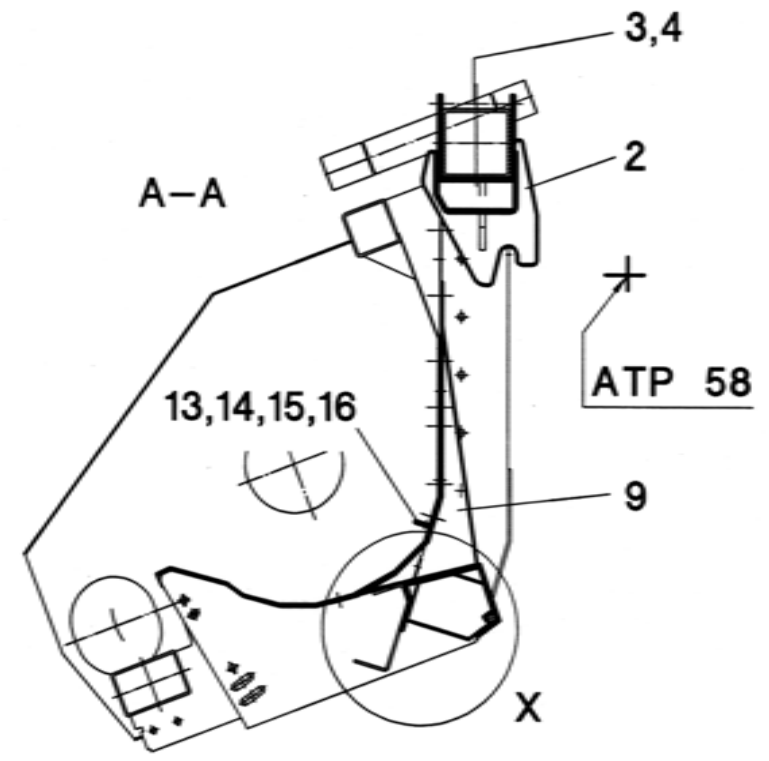
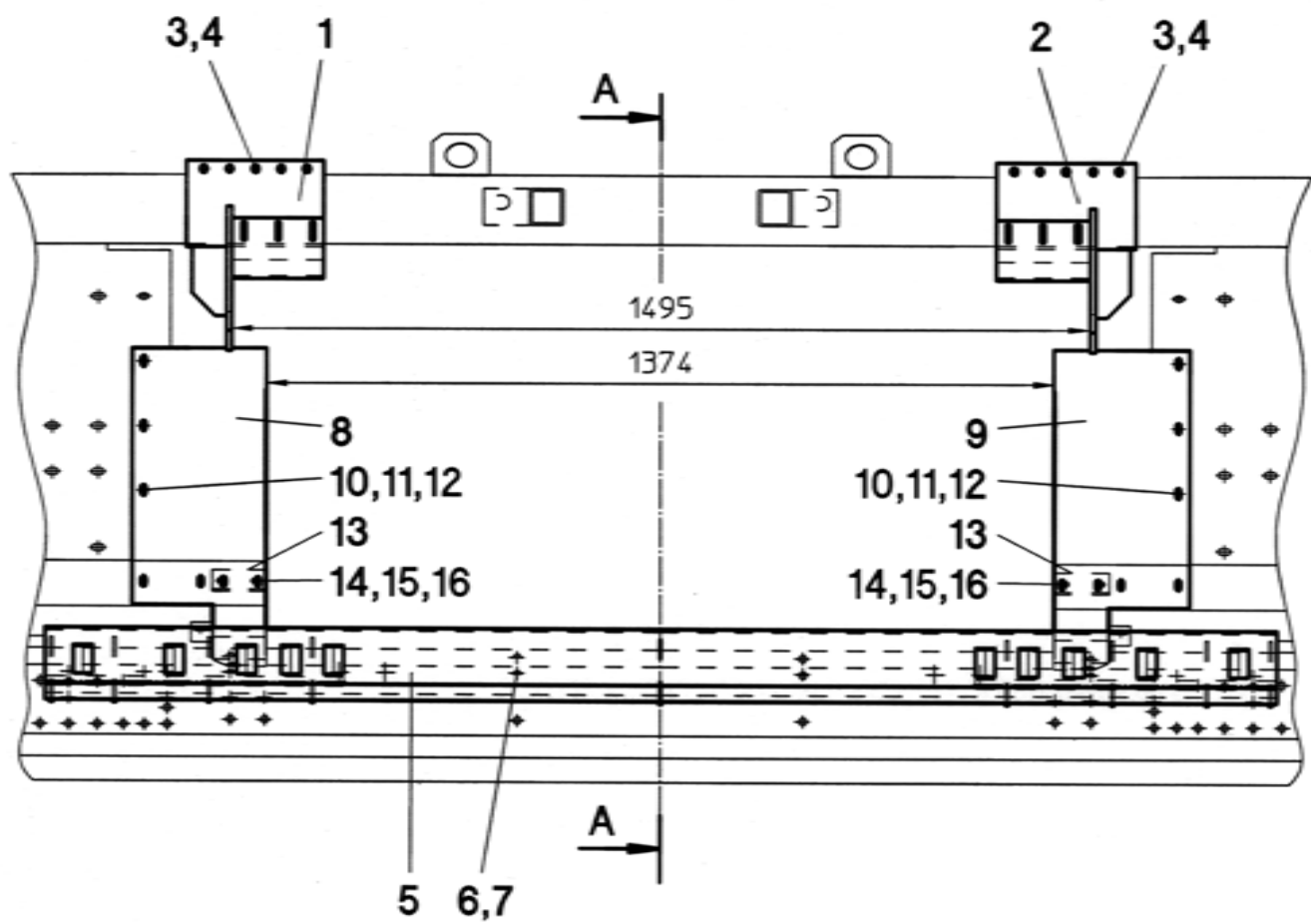


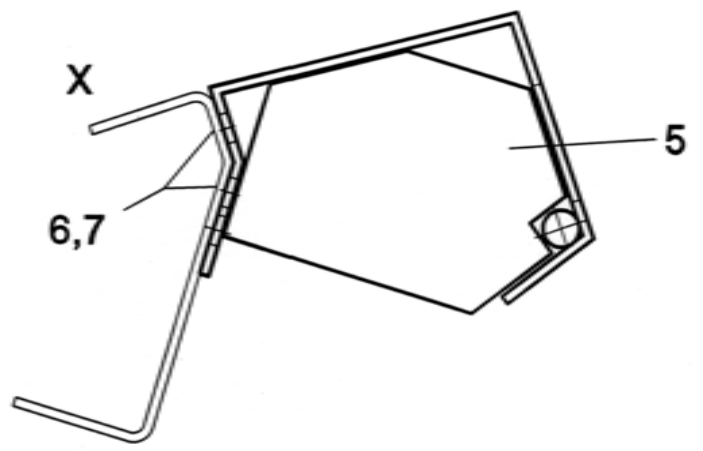
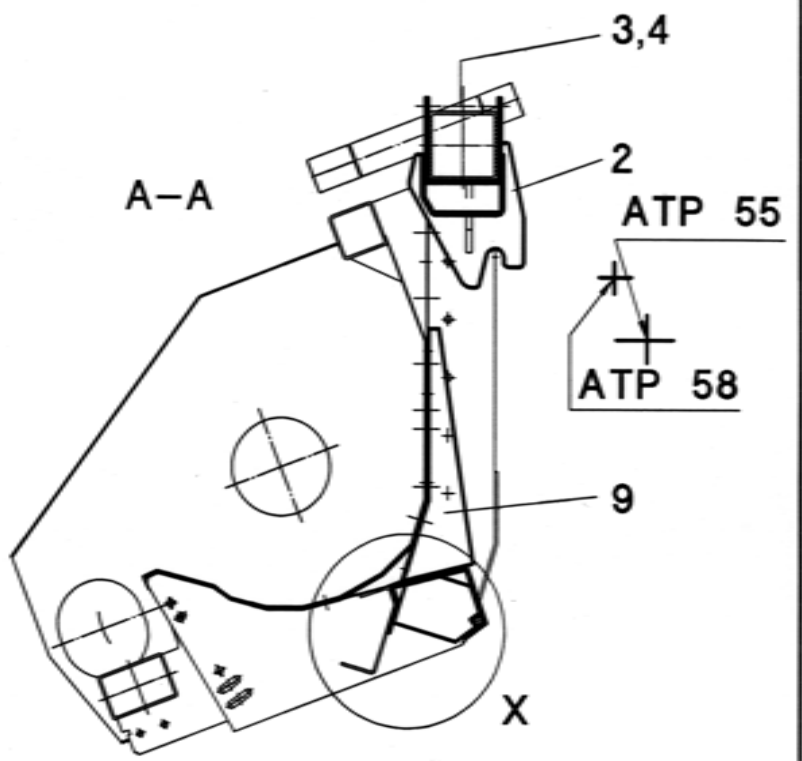
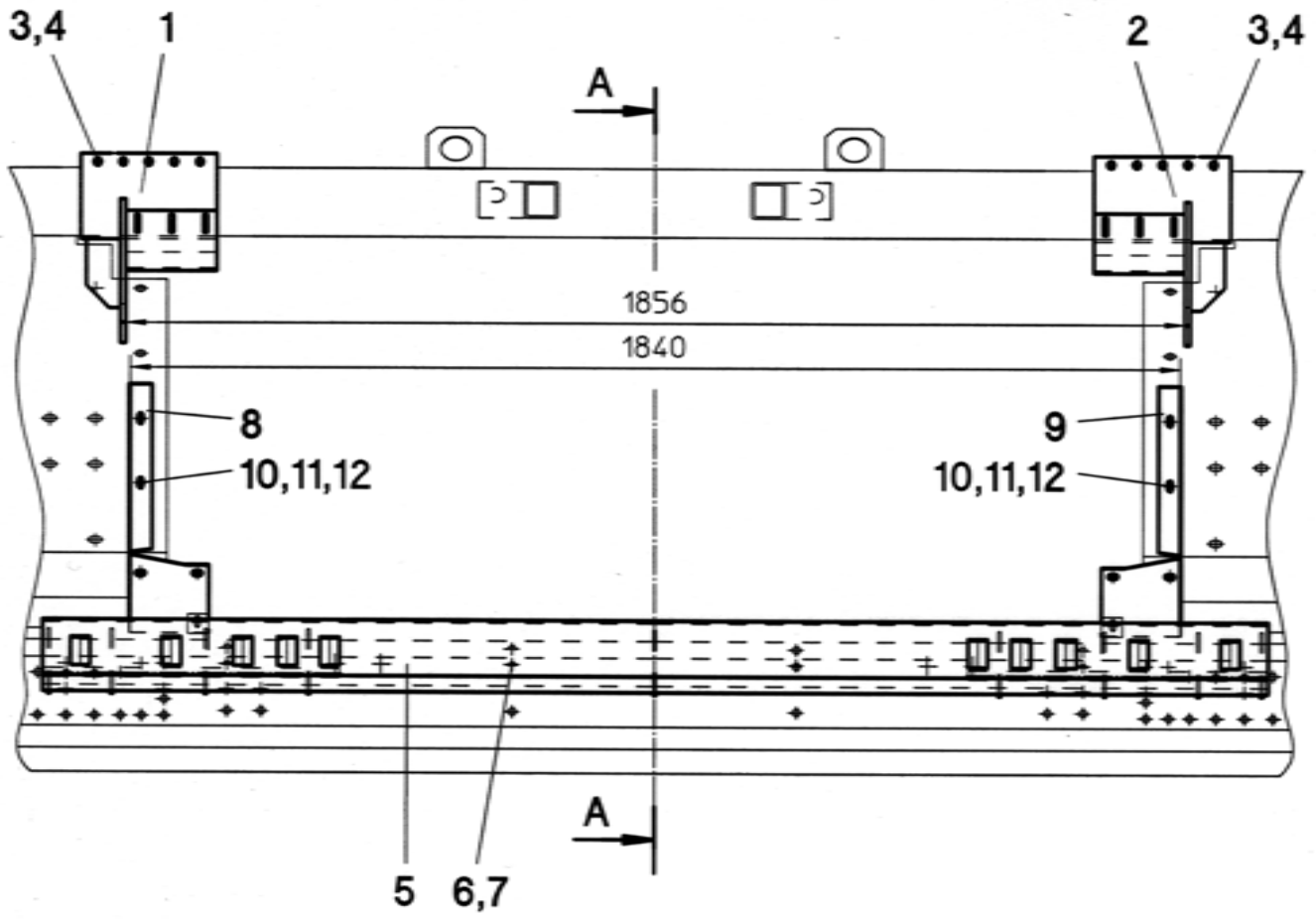


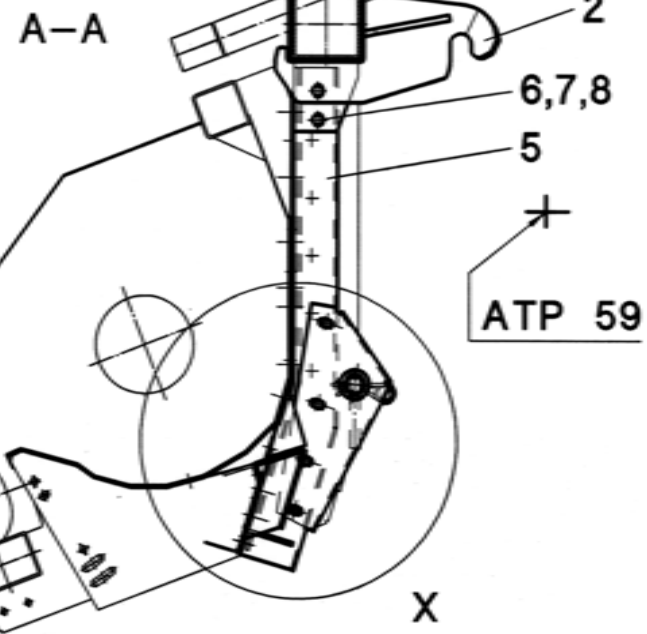
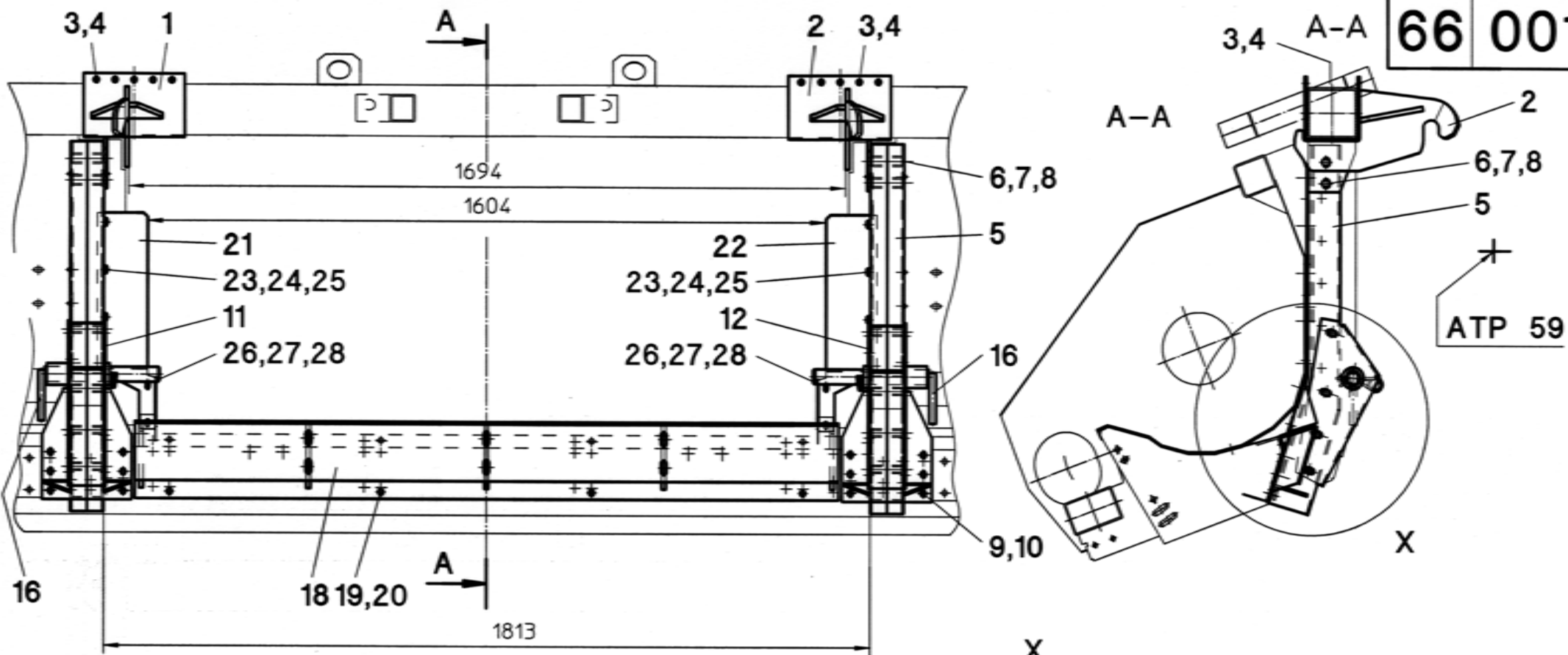




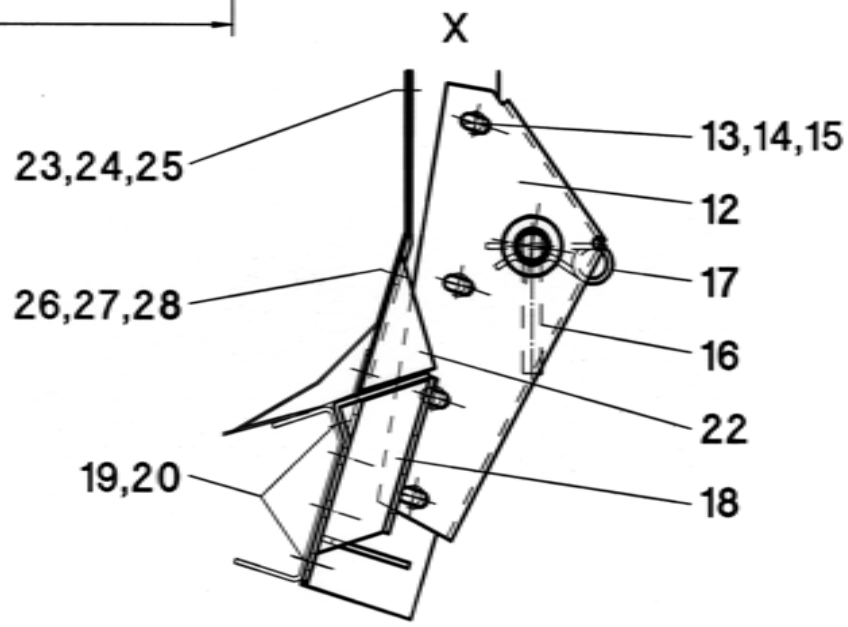


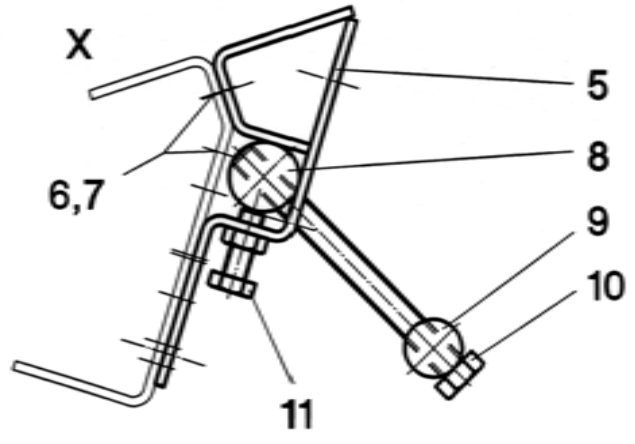
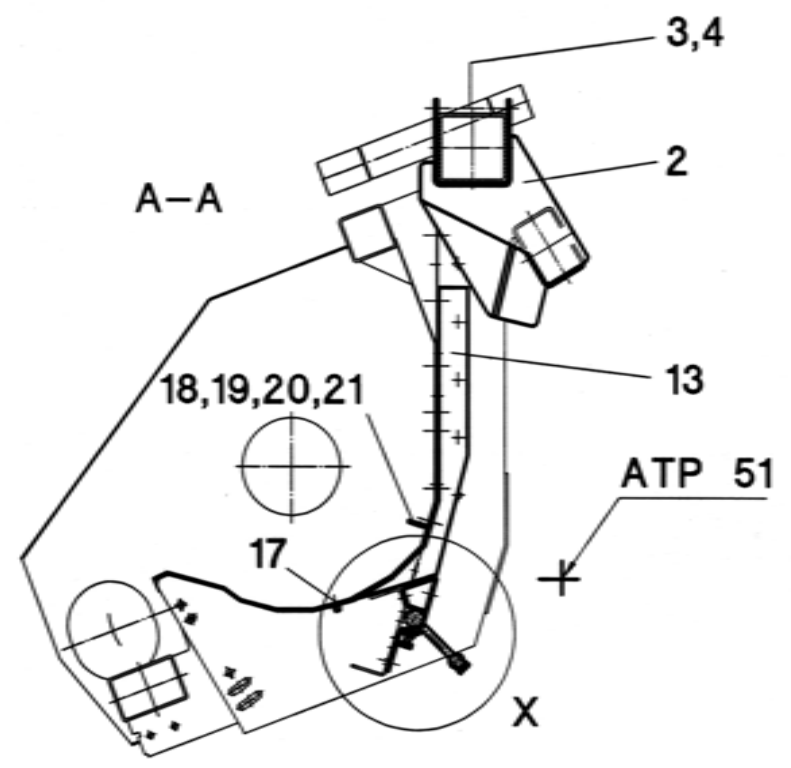
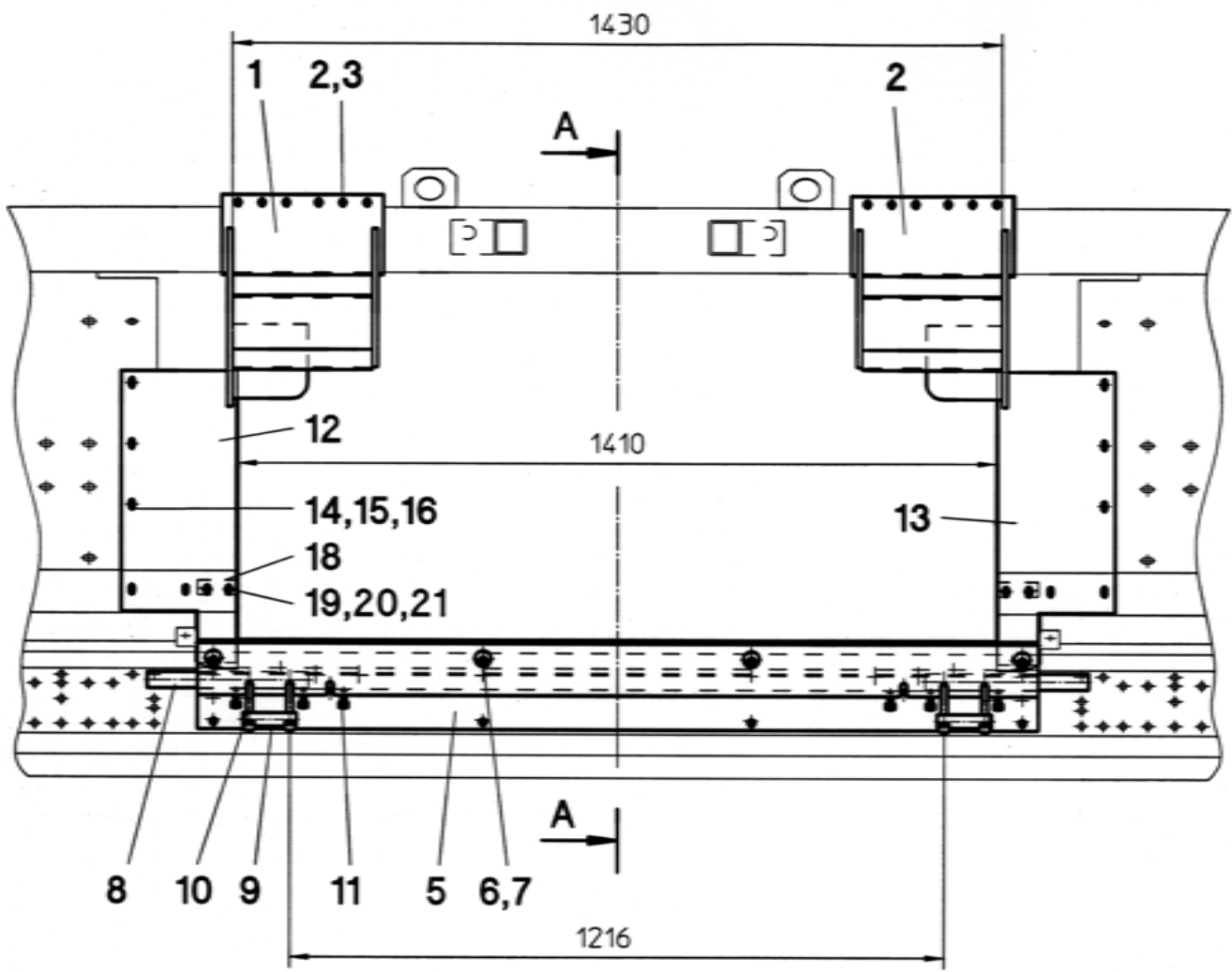


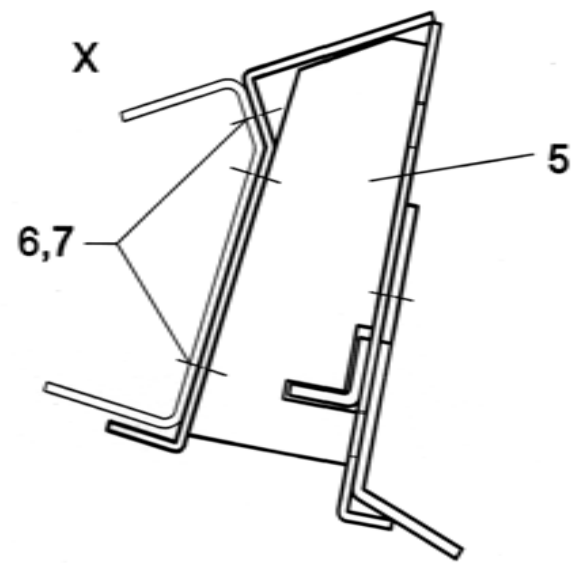
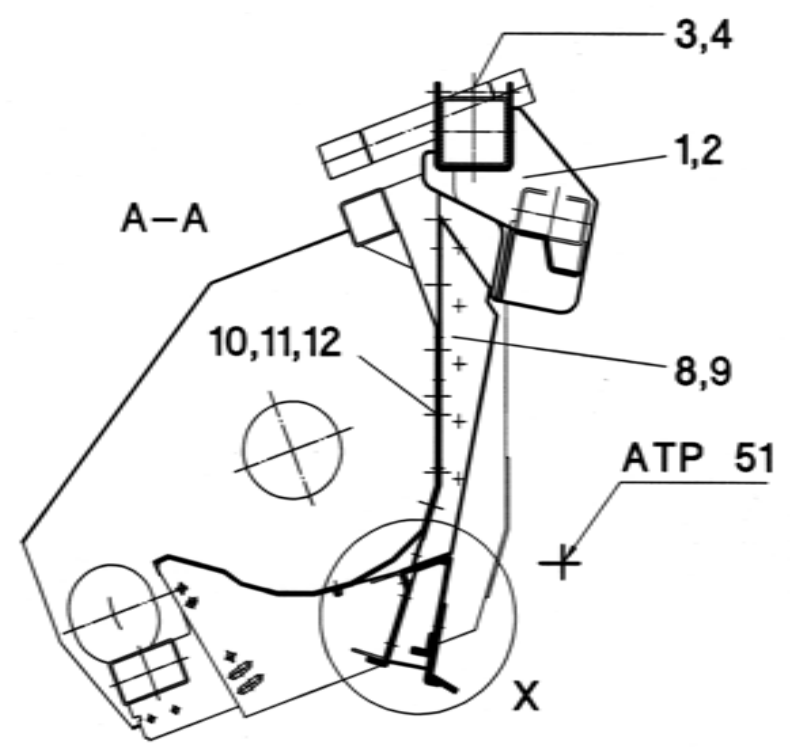
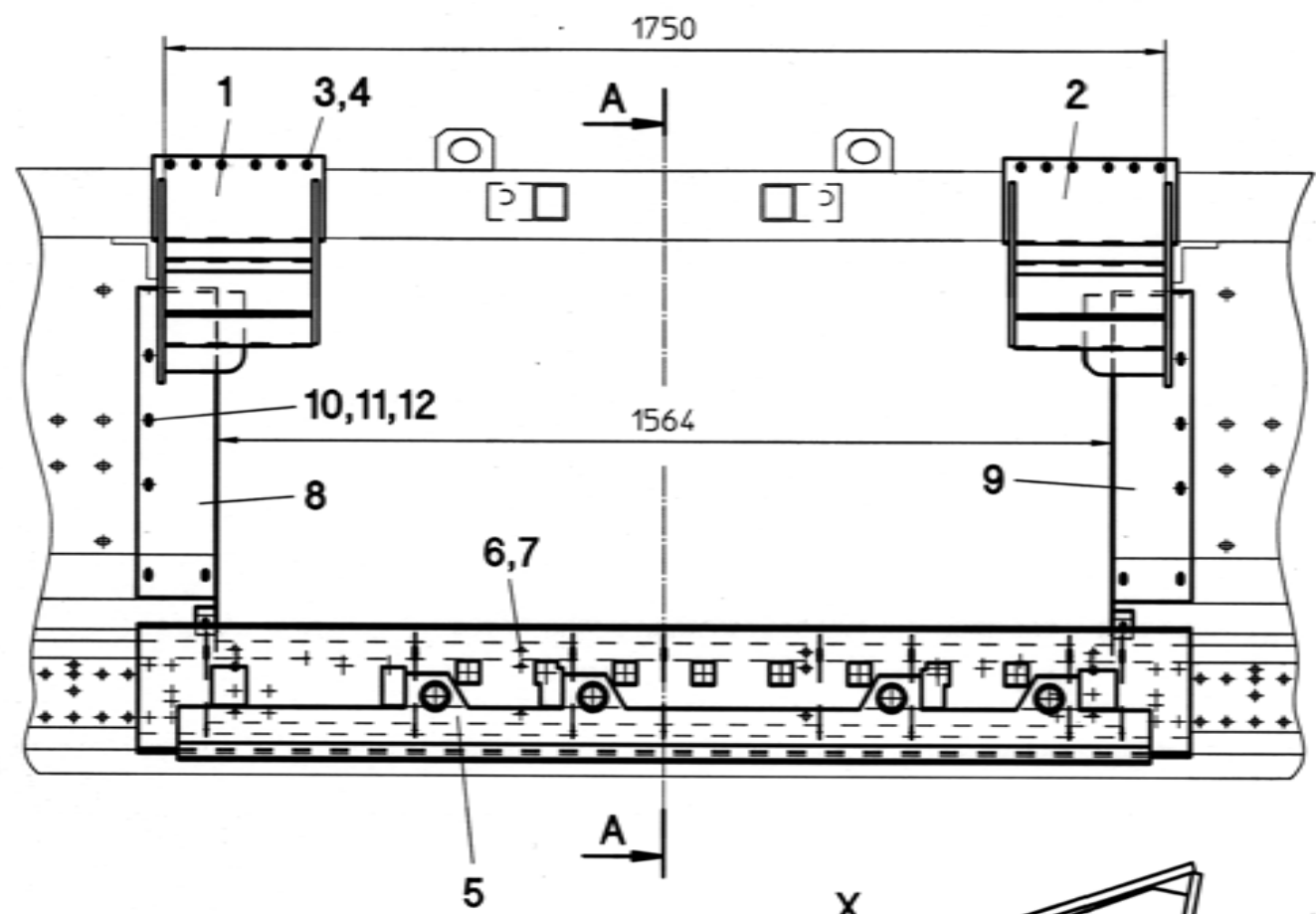


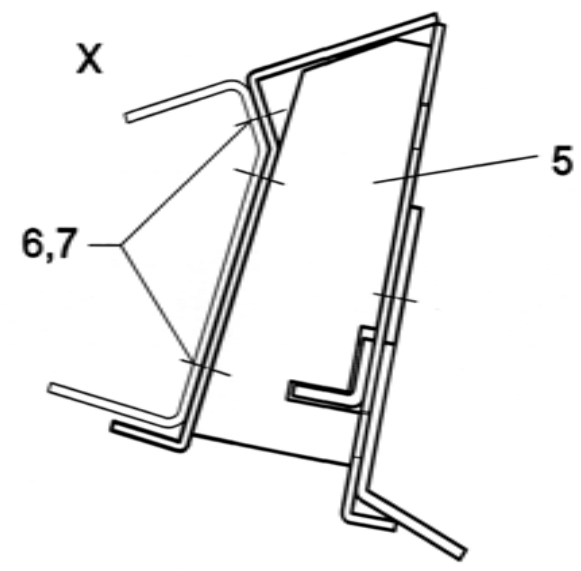
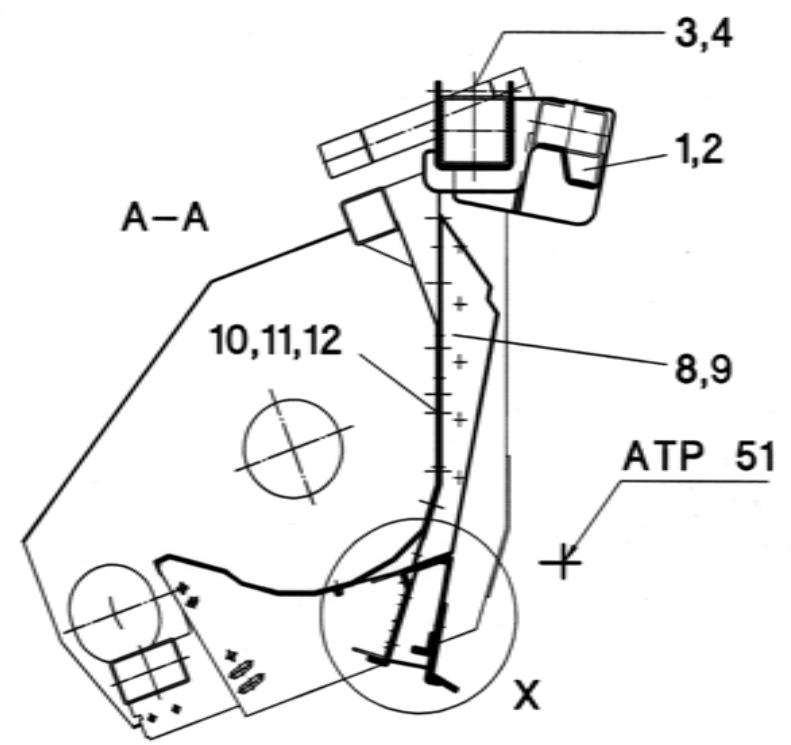
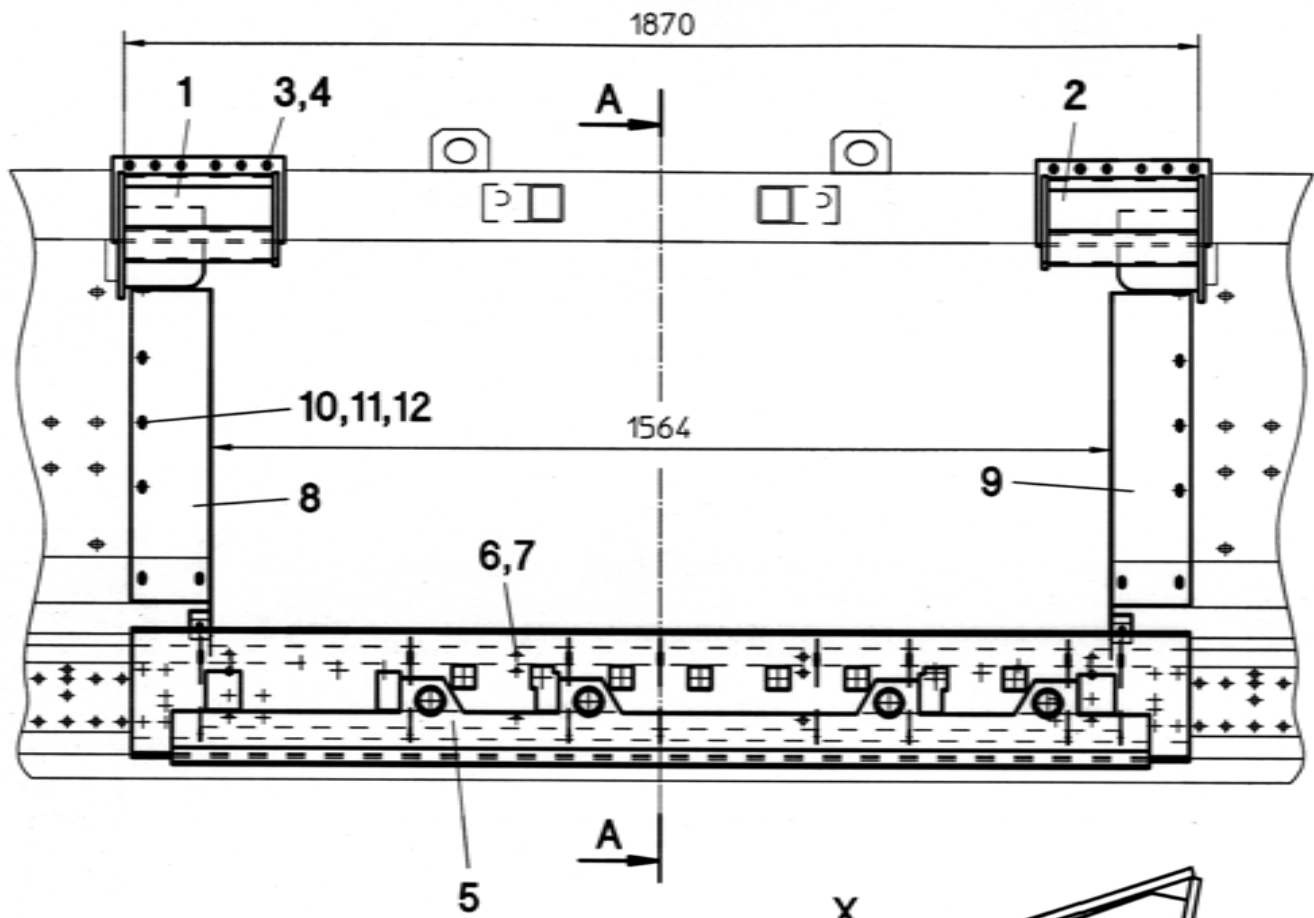


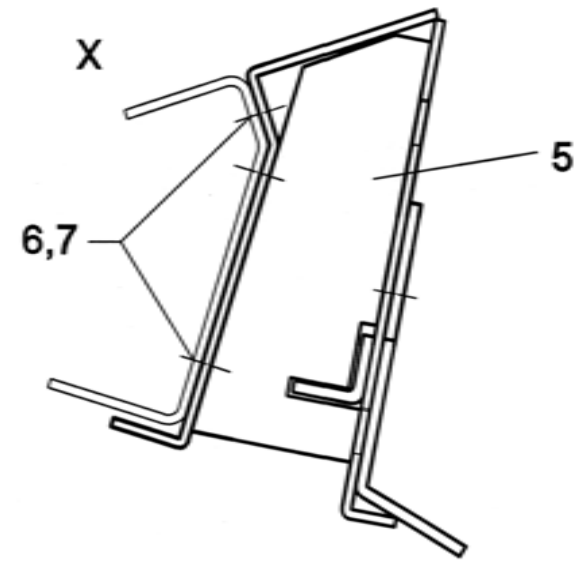
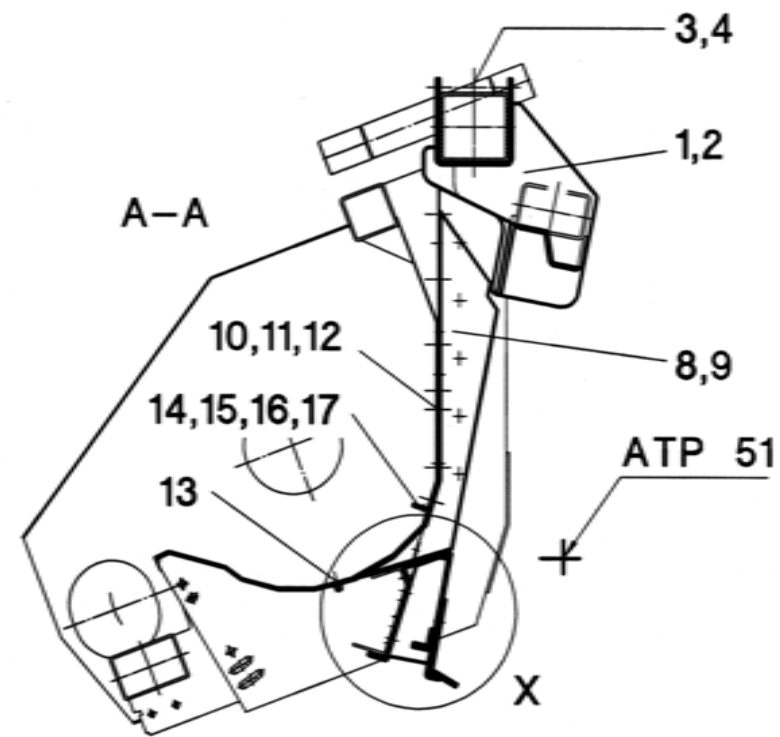
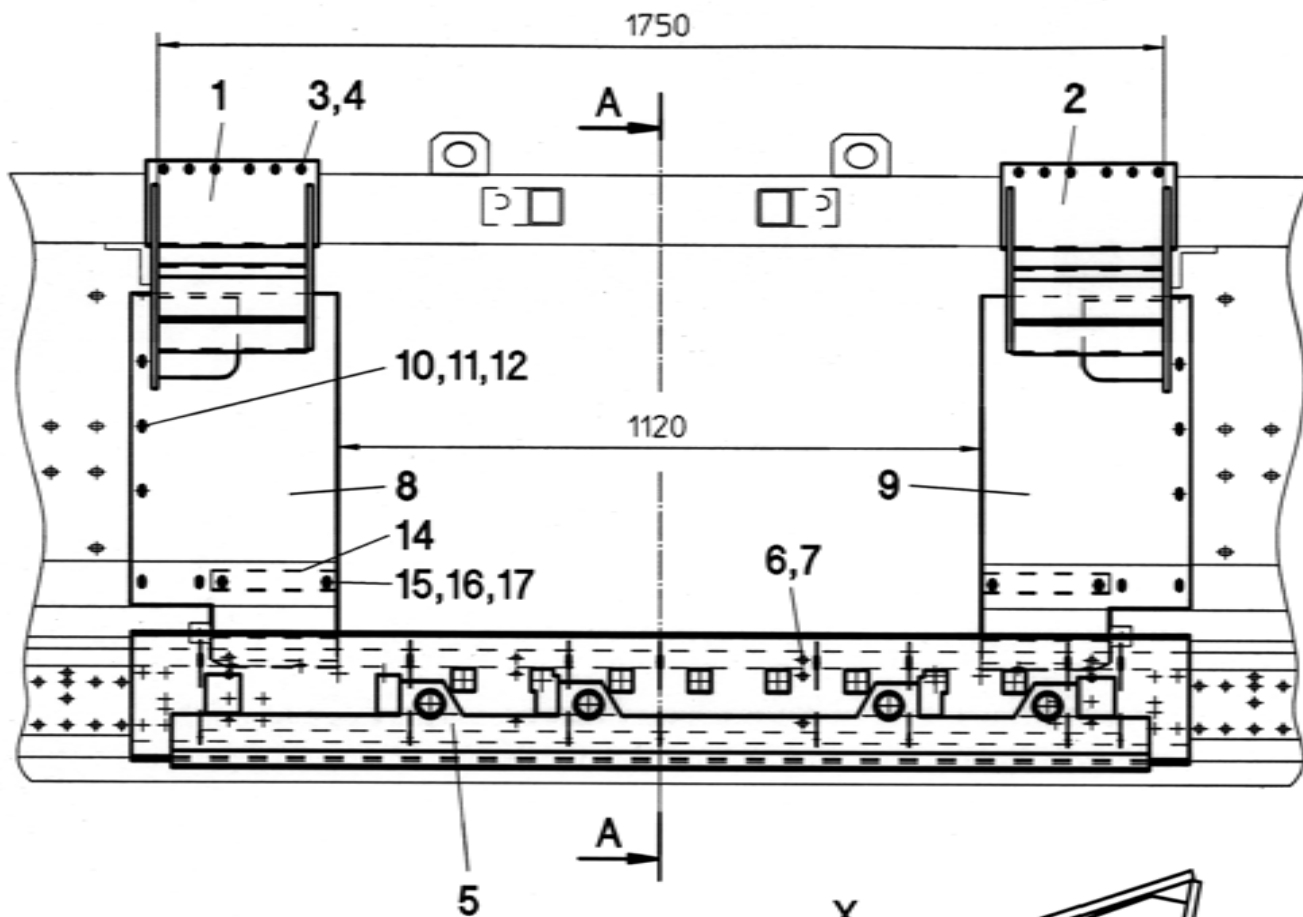
ATP 59

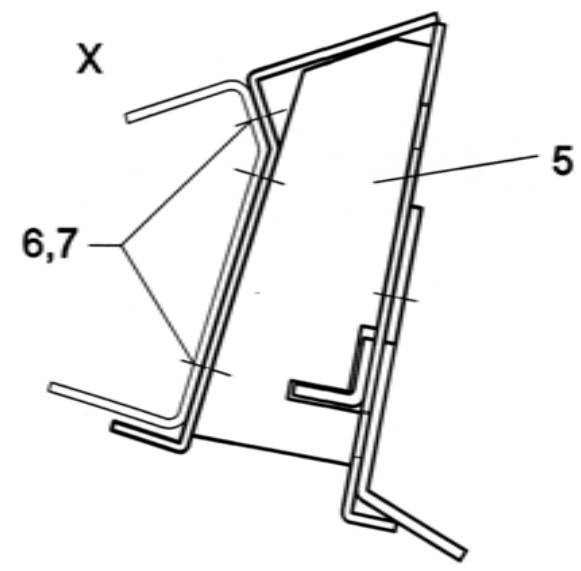
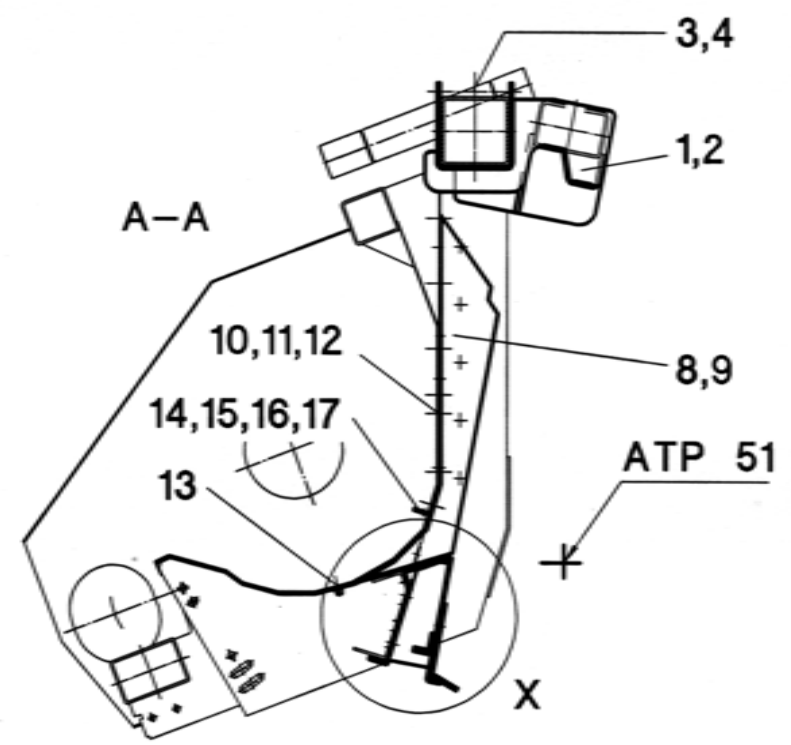
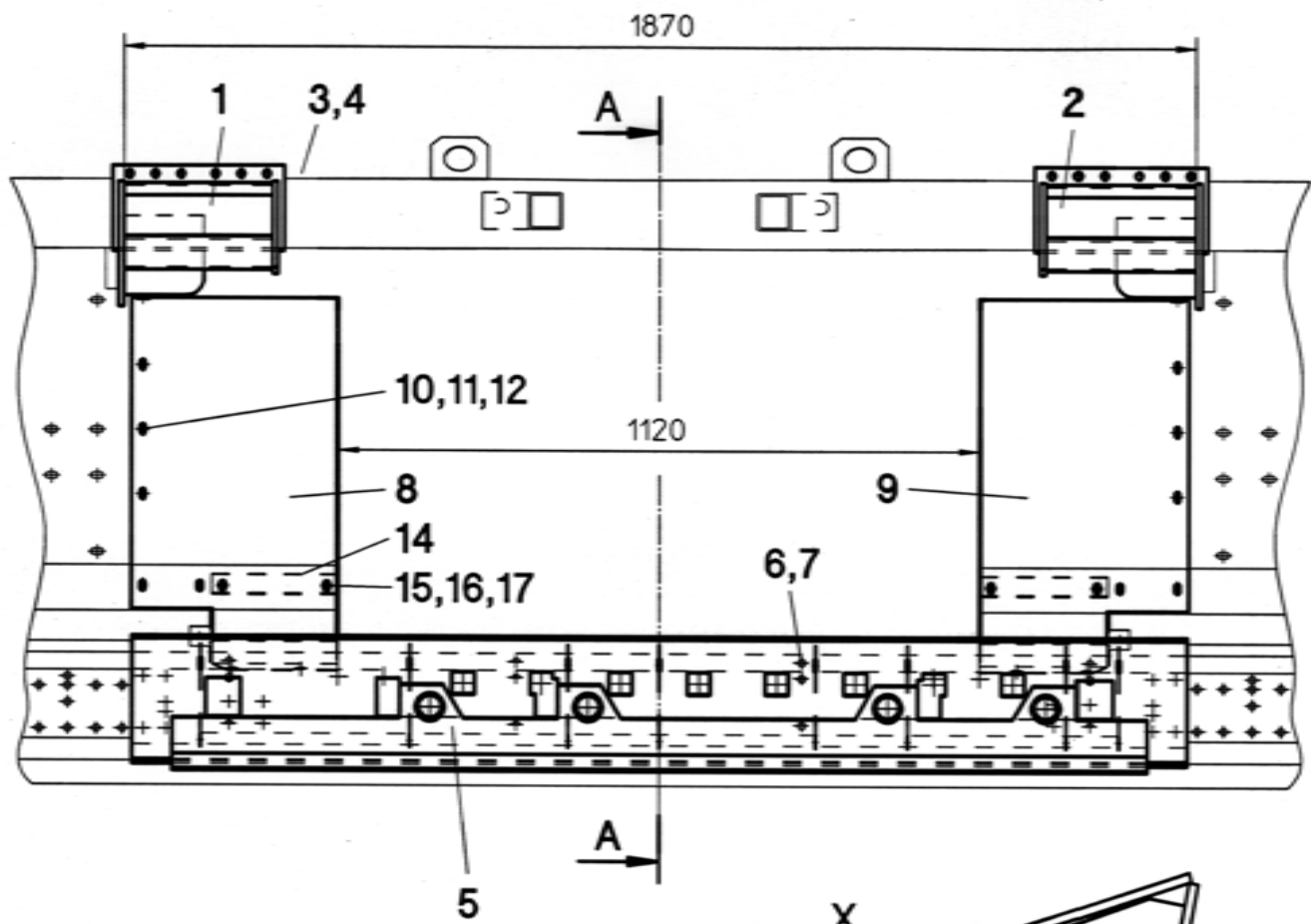


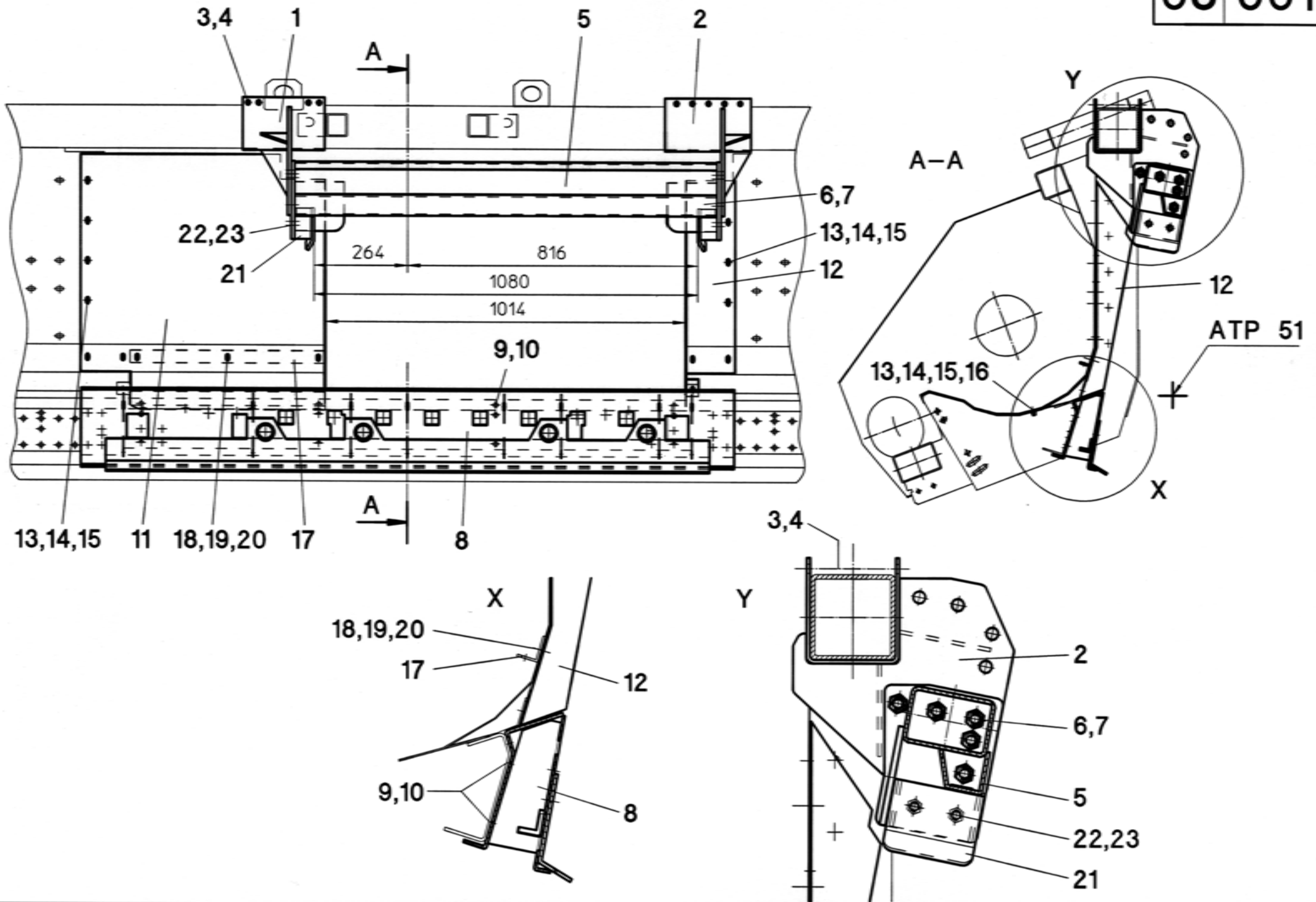


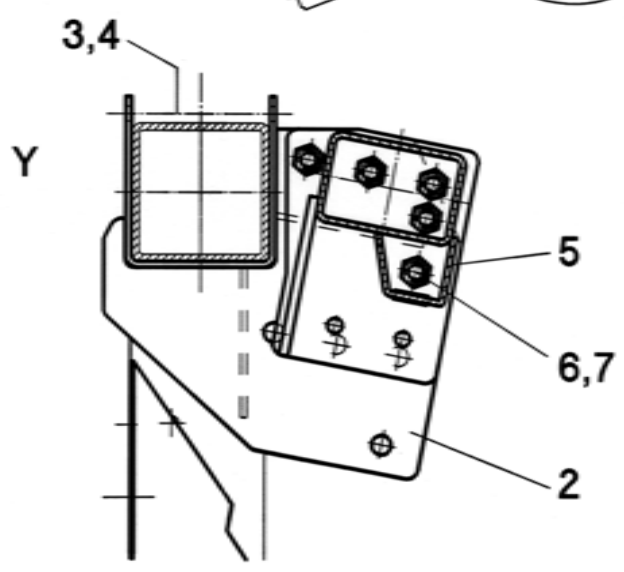
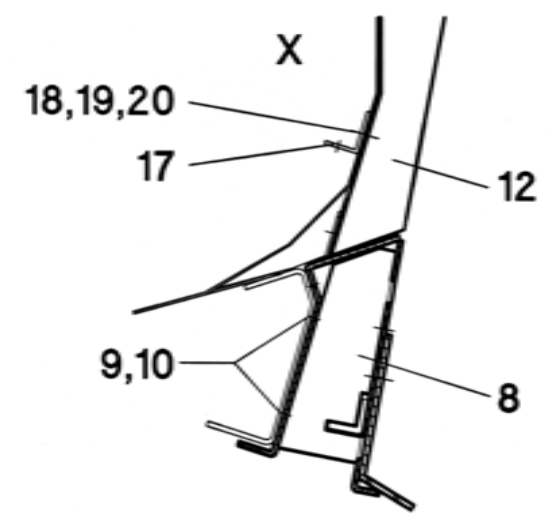
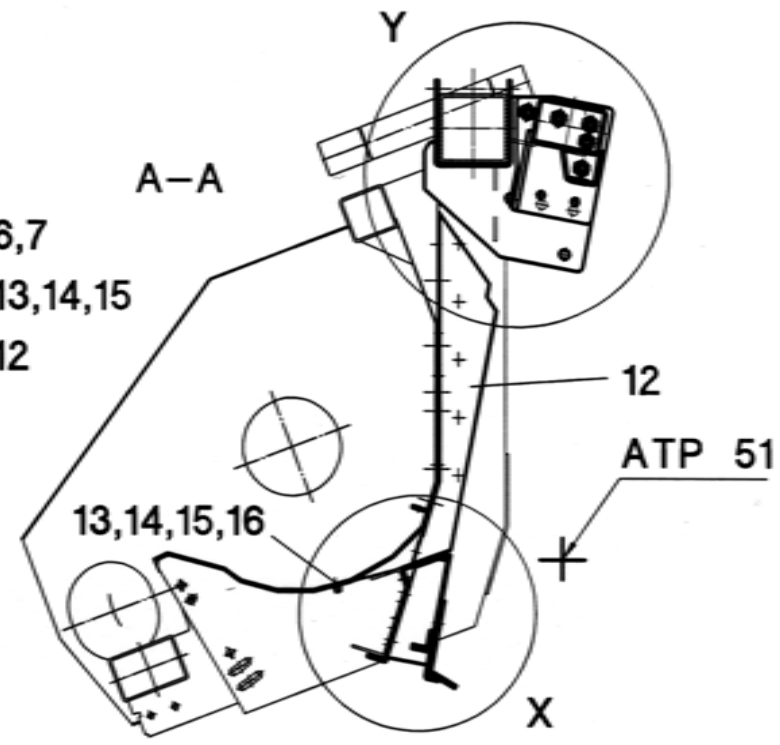
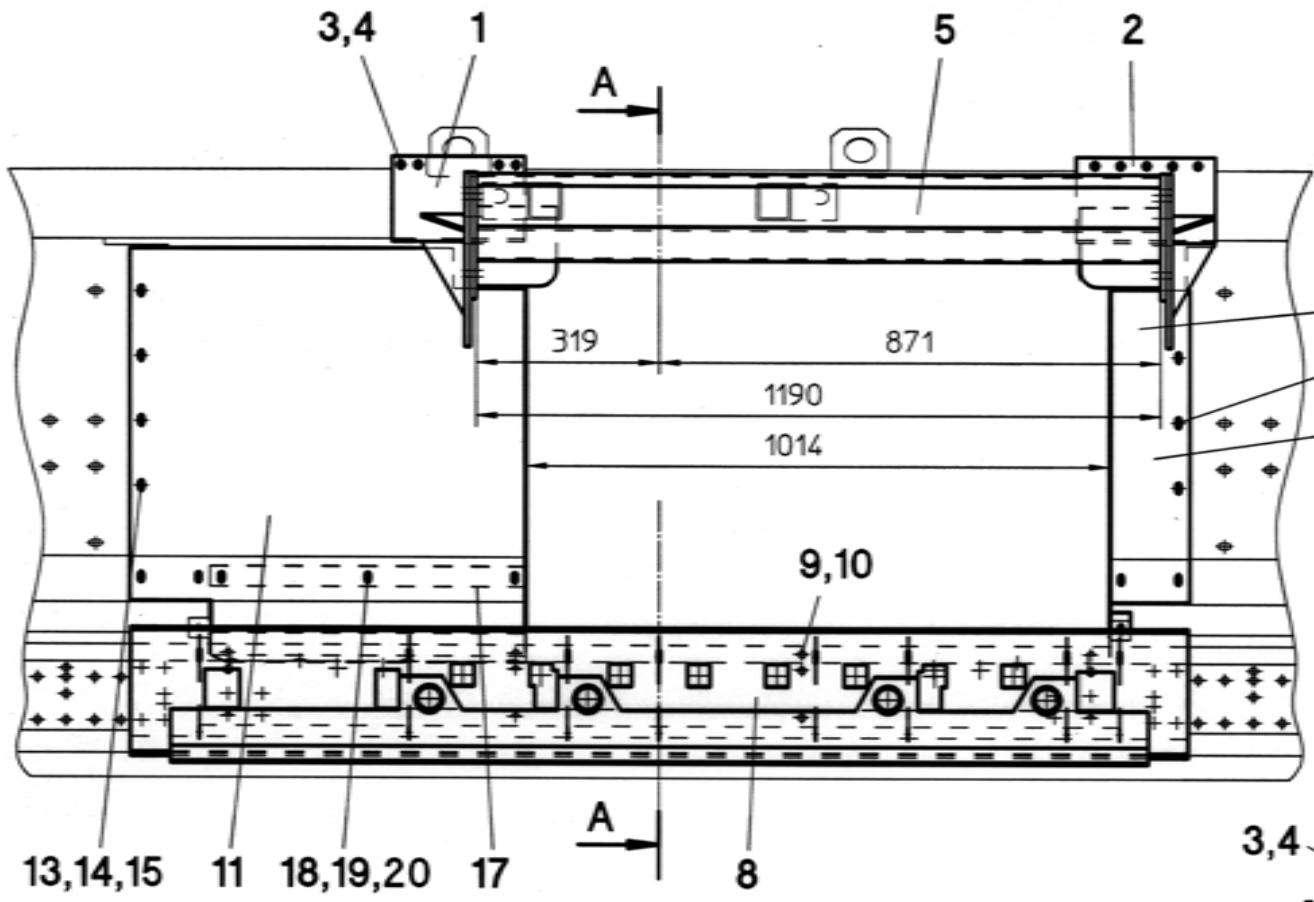


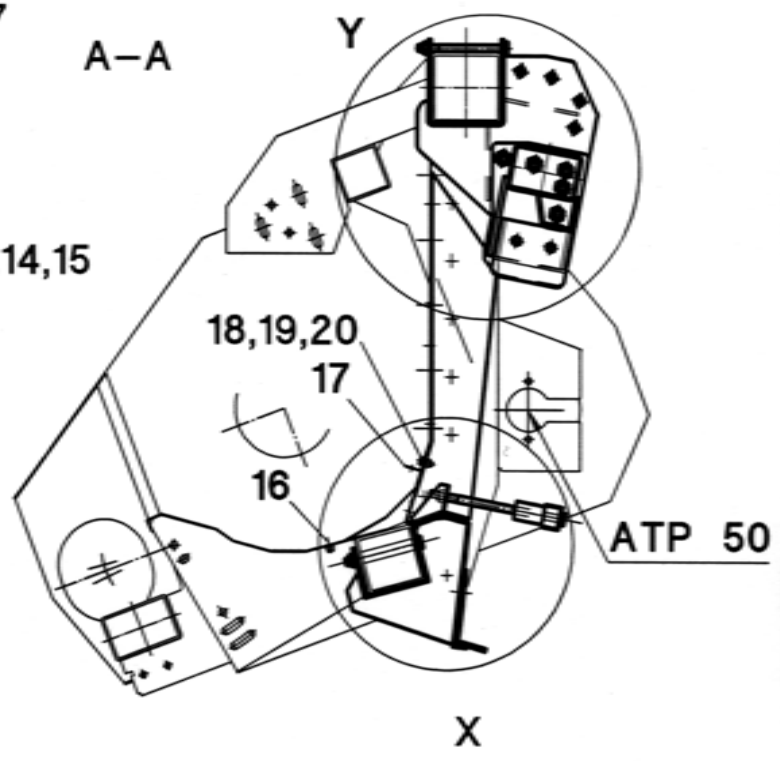
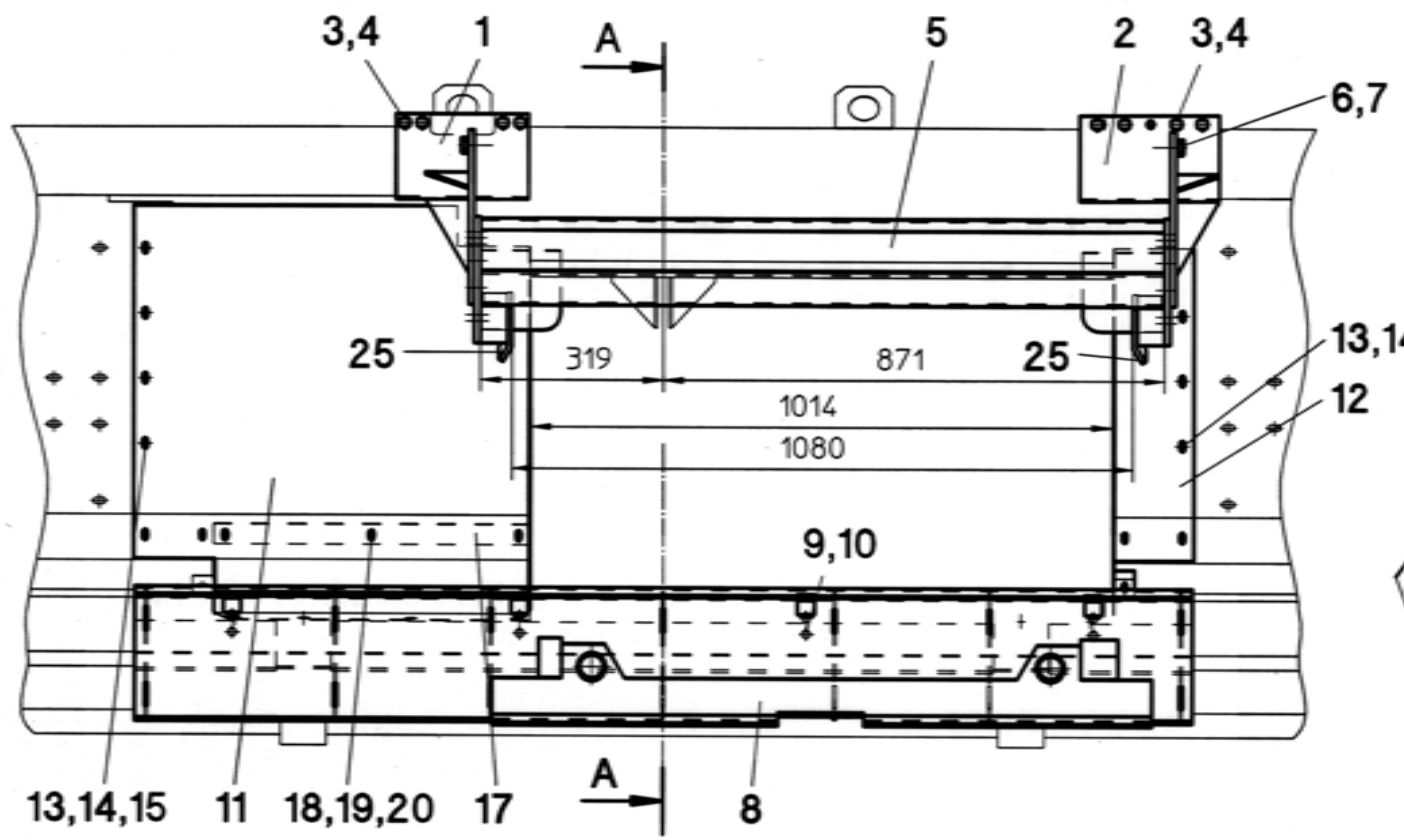




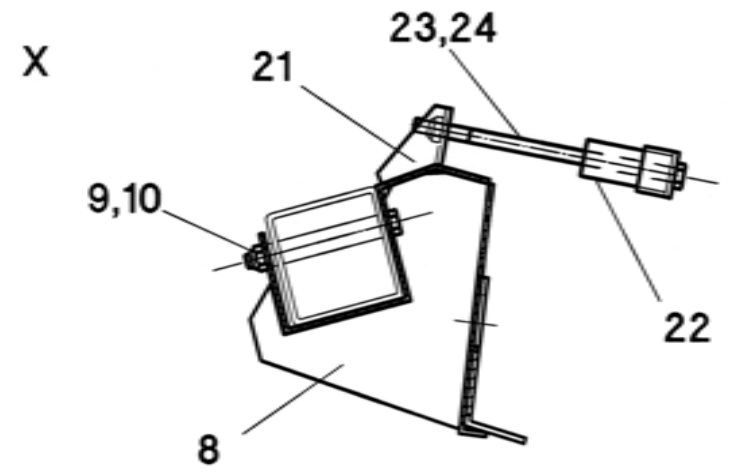
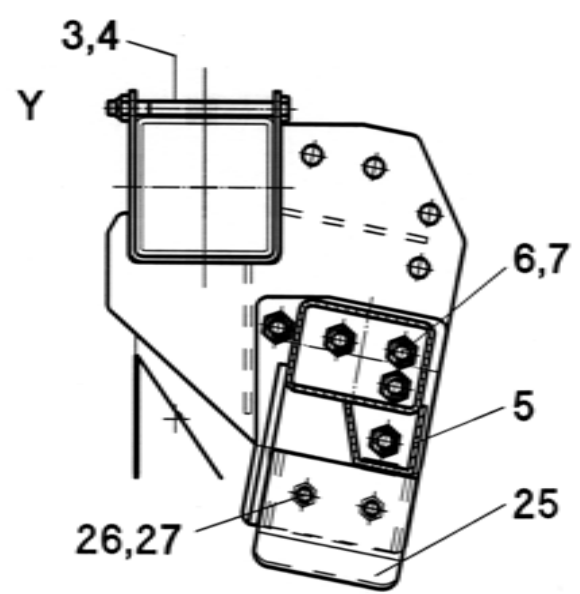




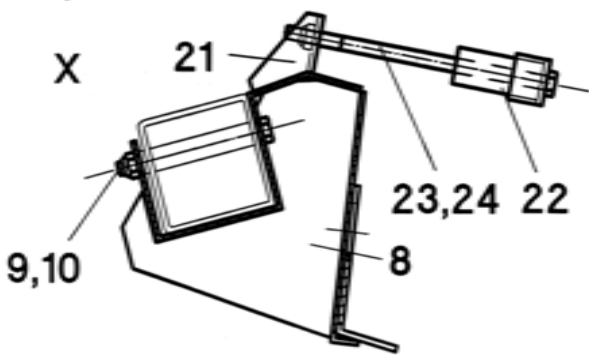
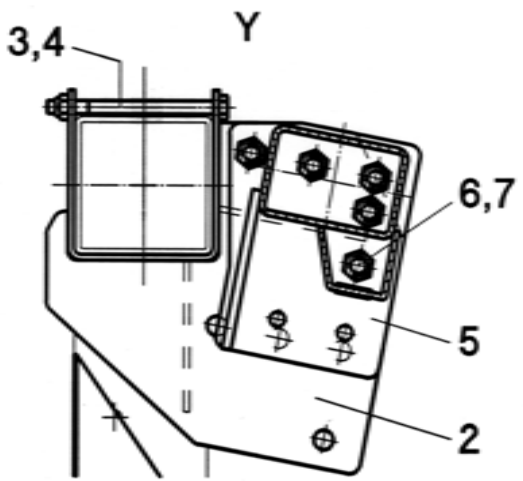
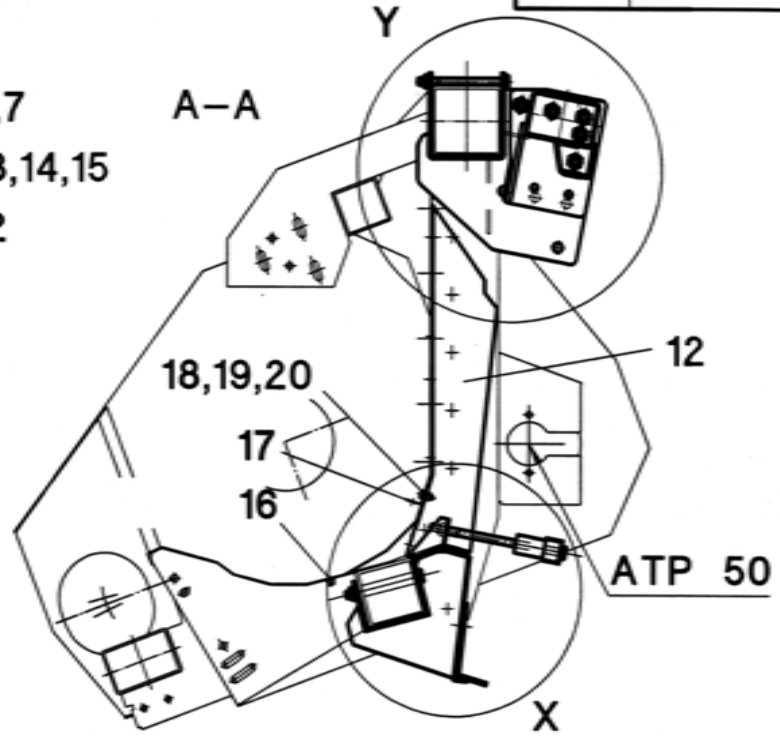
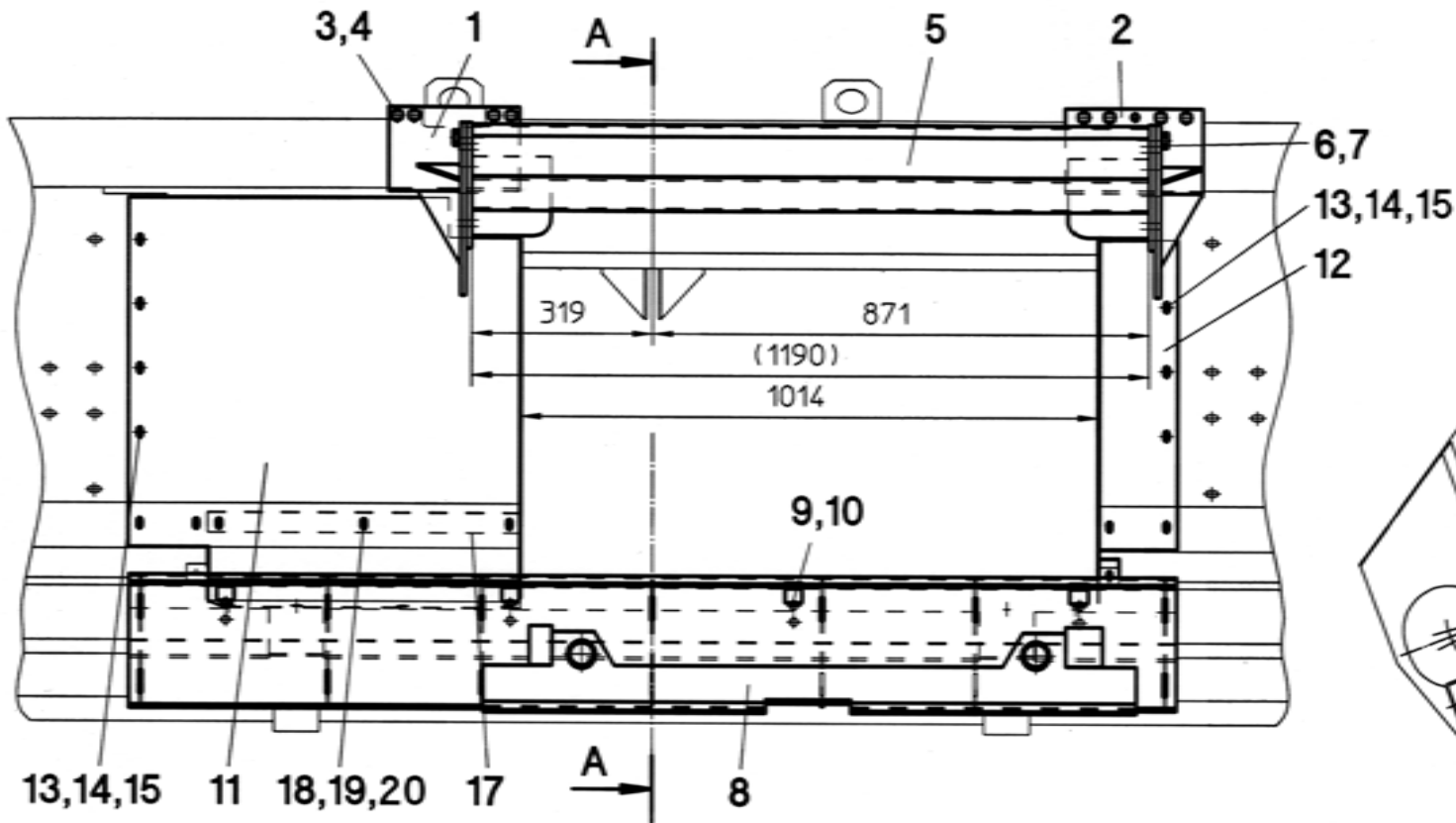


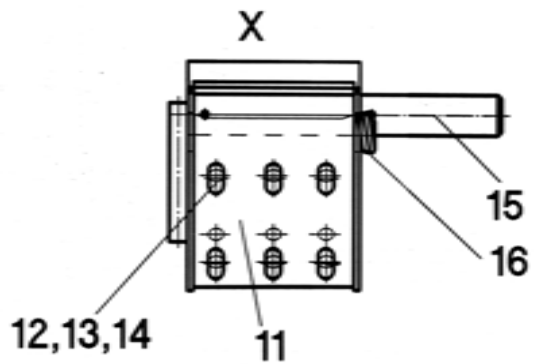
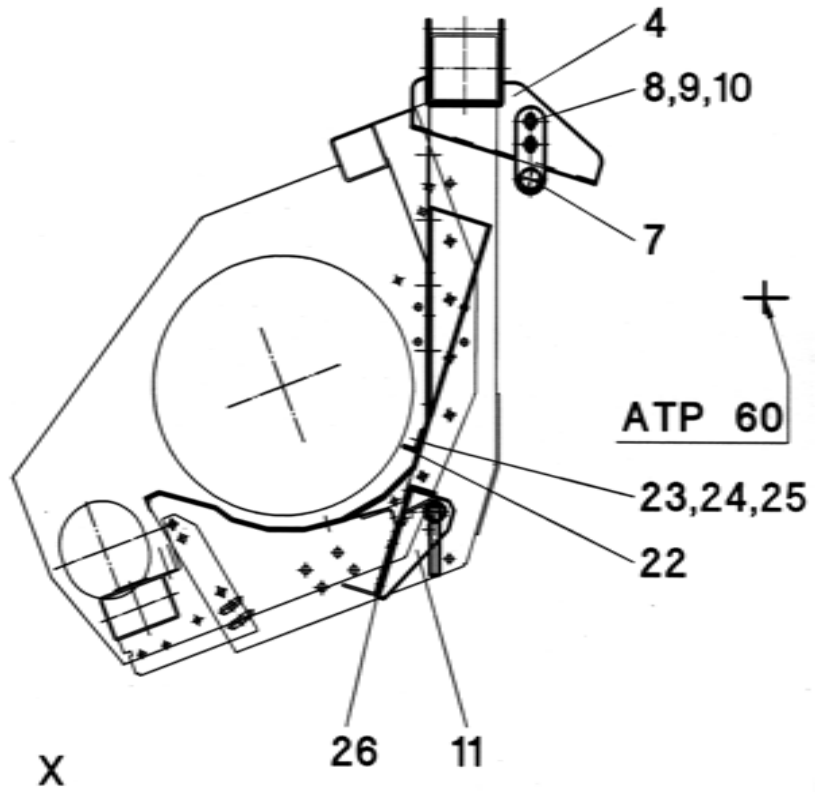
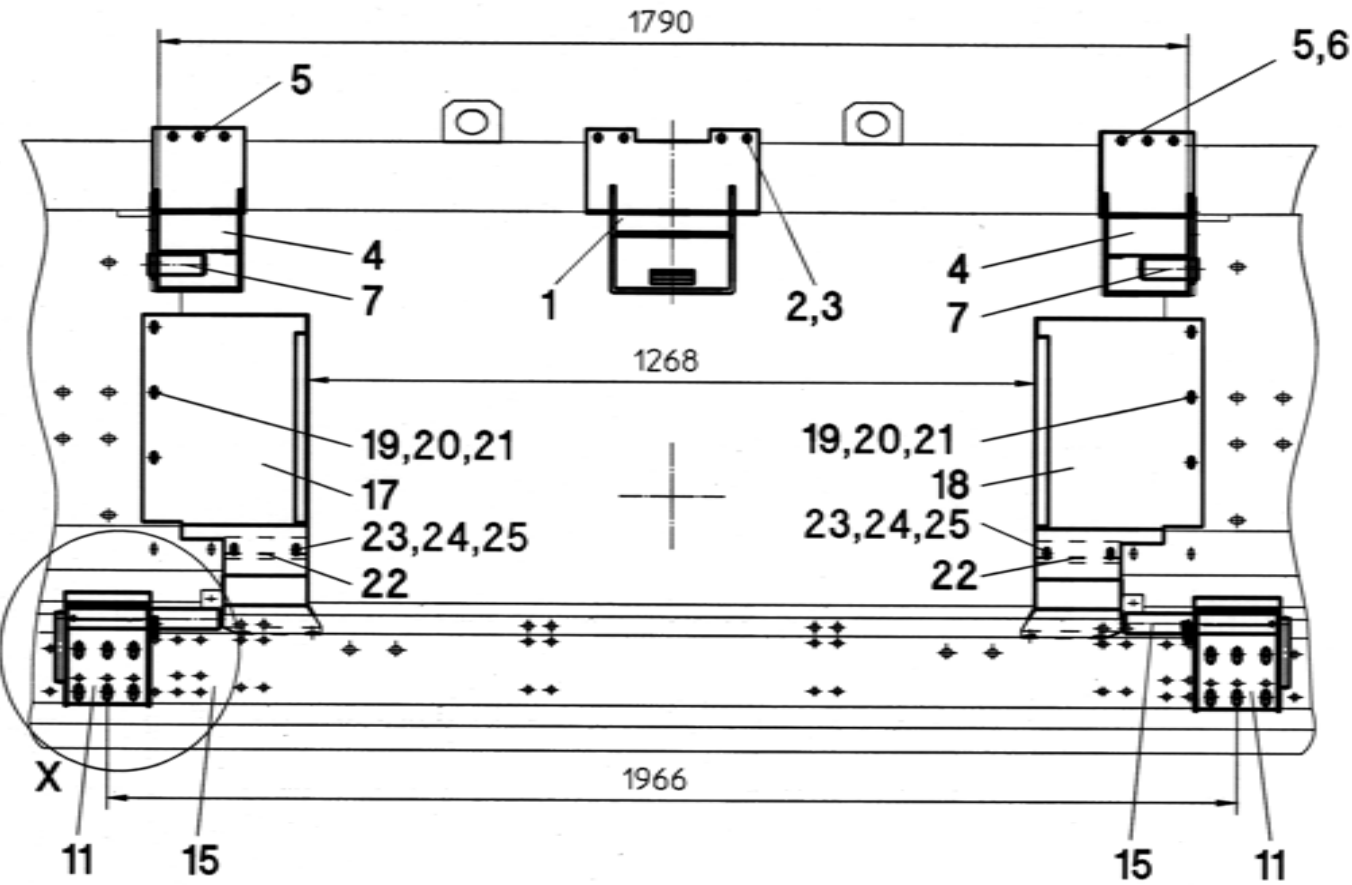


13,14,15 11 18,19,20 17 A 8



X





INDEX

Teil-Nr	Bild	Teil-Nr	Bild	Teil-Nr	Bild	Teil-Nr	Bild	Teil-Nr	Bild	Teil-Nr	Bild
Part-No	Picture	Part-No	Picture	Part-No	Picture	Part-No	Picture	Part-No	Picture	Part-No	Picture
No-Piece	Figure	No-Piece	Figure	No-Piece	Figure	No-Piece	Figure	No-Piece	Figure	No-Piece	Figure
No-Ricambi	Tabella	No-Ricambi	Tabella	No-Ricambi	Tabella	No-Ricambi	Tabella	No-Ricambi	Tabella	No-Ricambi	Tabella
No-Pieza	Tabla	No-Pieza	Tabla	No-Pieza	Tabla	No-Pieza	Tabla	No-Pieza	Tabla	No-Pieza	Tabla
Onderdeel-Nr	Afb.	Onderdeel-Nr	Afb.	Onderdeel-Nr	Afb.	Onderdeel-Nr	Afb.	Onderdeel-Nr	Afb.	Onderdeel-Nr	Afb.
001020	51/406	023379	55/032	023770	55/063	023933	55/004	026053	54/114	026679	54/312
001870	52/012	023380	55/032	023772	55/004	023936	55/063	026067	53/111	026680	54/114
002030	51/401	023381	55/032	023785	55/004	023940	55/004	026069	53/111	026687	54/114
002060	52/012	023382	55/032	023786	55/007	023946	55/032	026086	54/340	026688	54/316
002061	52/012	023401	55/063	023787	55/004	023961	55/054	026088	54/004	026689	54/326
002062	52/012	023403	55/063	023788	55/004	023969	55/032	026089	54/034	026810	54/004
002063	52/012	023406	55/071	023789	55/010	023970	55/004	026100	54/340	026811	54/034
002065	52/012	023407	55/071	023792	55/007	023971	55/004	026101	54/316	026812	54/034
002140	52/012	023408	55/071	023793	55/007	023972	55/004	026110	54/303	026823	54/331
002141	52/012	023410	55/071	023794	55/014	023976	55/014	026117	54/123	026827	54/312
002147	52/012	023411	55/071	023797	55/004	023977	55/014	026118	54/150	026840	54/350
002148	52/012	023413	53/210	023802	55/014	023978	55/063	026119	54/303	026848	54/312
002149	52/012	023414	55/004	023808	55/014	023979	53/210	026131	54/150	026854	54/160
002152	52/012	023415	55/004	023809	55/014	023999	53/210	026132	54/150	026869	54/034
003043	53/004	023416	55/004	023812	55/054	024000	54/114	026147	54/034	026872	54/350
003140	53/004	023417	55/004	023819	55/063	024027	54/114	026160	54/004	026895	54/034
003143	53/004	023507	55/010	023823	55/004	024034	54/114	026185	54/303	026907	54/303
003145	53/004	023525	55/010	023832	55/014	025007	51/406	026188	54/303	026911	54/034
003154	53/004	023535	55/004	023837	55/004	025015	54/012	026192	54/303	026912	54/004
003215	53/004	023642	55/004	023849	55/010	025041	54/042	026198	54/331	026918	54/114
003451	53/004	023643	55/004	023850	55/004	025042	55/032	026204	54/150	026919	54/335
003456	53/004	023644	55/004	023861	55/010	025052	54/012	026231	54/303	026920	54/034
003664	53/004	023673	55/004	023868	55/010	025089	55/054	026232	54/303	026924	54/004
004280	53/004	023674	55/010	023871	55/004	025103	51/410	026302	54/150	026948	54/316
010488	65/000	023675	55/004	023880	55/014	025104	51/410	026307	54/350	026989	54/322
010564	54/053	023701	55/007	023881	55/014	025115	54/202	026312	53/111	026990	54/322
010658	54/012	023705	55/063	023882	55/042	025121	54/202	026314	51/410	026991	54/322
011052	54/202	023708	55/004	023884	55/004	025134	55/063	026322	54/155	026992	54/155
011054	54/202	023714	55/007	023885	55/032	025148	55/101	026323	54/322	026993	54/114
011310	54/202	023716	55/010	023886	55/032	025149	55/101	026326	54/312	026995	54/312
011311	54/202	023717	55/007	023887	55/032	025150	55/101	026362	54/034	026997	54/303
011460	54/042	023719	55/007	023888	55/032	025151	55/111	026374	54/004	027069	52/001
011461	54/042	023720	55/007	023889	55/032	025152	55/111	026375	54/004	027070	52/001
011535	54/042	023725	55/007	023890	55/032	025153	55/111	026376	54/034	027071	52/001
012059	53/111	023729	55/010	023891	55/004	025173	51/430	026377	53/111	027072	52/001
012111	54/150	023731	54/114	023893	55/004	025174	51/420	026378	53/111	027073	52/001
012166	54/150	023732	54/114	023895	55/063	025176	51/430	026379	54/004	027074	52/001
012167	54/150	023734	55/063	023900	55/063	025177	51/430	026383	54/004	027075	52/001
012212	55/054	023753	55/063	023902	55/063	025189	53/105	026384	54/150	027076	52/001
012214	55/054	023755	55/063	023904	55/063	026000	54/034	026385	54/004	027078	52/001
012232	55/054	023756	55/054	023908	55/063	026006	54/303	026386	53/111	027079	52/001
012233	54/150	023757	55/054	023910	55/063	026015	54/303	026387	54/180	027083	52/001
012238	55/054	023758	55/054	023912	55/063	026026	54/303	026388	54/114	027084	52/001
012255	55/063	023759	55/054	023914	55/063	026028	54/303	026389	54/123	027085	52/001
012260	52/012	023760	55/054	023920	55/054	026029	54/303	026414	51/410	027086	52/001
012262	55/063	023761	55/054	023922	55/054	026031	54/123	026425	54/312	027103	52/012
012264	55/054	023762	55/054	023925	55/071	026033	54/312	026428	54/350	027110	54/131
023010	52/001	023766	55/054	023928	53/210	026043	54/004	026499	54/180	027112	54/202
023140	55/004	023767	55/054	023929	53/210	026044	54/303	026524	54/312	027113	54/202
023214	52/001	023768	55/054	023931	55/063	026045	54/303	026611	54/312	027114	55/042
023342	52/001	023769	55/063	023932	55/004	026051	54/150	026661	54/312	027150	52/001

027151	52/001	034851	51/406	040252	62/011	040502	56/032	040740	53/105	041085	55/054
027152	52/001	034854	51/406	040255	54/012	040505	54/053	040741	53/105	041110	54/004
027153	52/001	040006	54/312	040271	54/004	040507	54/202	040742	53/105	041144	51/430
027154	52/001	040007	51/900	040272	54/312	040513	55/004	040745	53/210	041145	51/430
027155	52/001	040008	53/004	040274	54/042	040525	54/303	040746	54/053	041150	51/410
027156	52/001	040009	51/406	040282	51/430	040528	53/102	040747	55/063	041179	51/410
027157	52/001	040010	51/410	040286	54/114	040530	51/420	040751	56/032	041187	51/401
027160	52/001	040011	64/002	040296	55/111	040532	54/012	040752	51/401	041193	51/410
027161	52/001	040014	51/401	040297	54/322	040534	53/105	040756	54/202	041194	51/410
027162	52/001	040015	55/042	040300	53/121	040538	54/150	040764	51/401	041199	51/401
027163	52/001	040016	53/102	040361	52/012	040540	52/012	040781	54/316	041200	51/420
027164	52/001	040017	54/012	040371	54/012	040544	51/401	040800	54/053	041223	53/210
027165	52/001	040027	54/012	040376	53/102	040545	51/401	040805	52/012	041242	51/406
027166	52/001	040031	54/042	040378	54/150	040547	51/401	040806	54/312	041246	55/063
027167	52/001	040034	51/410	040380	54/042	040548	53/121	040807	54/114	041256	54/042
027168	52/001	040035	54/322	040381	55/054	040563	55/063	040818	53/210	041259	53/210
027169	52/001	040049	52/012	040382	53/210	040566	54/053	040819	53/210	041268	53/004
027170	52/001	040091	51/410	040383	54/312	040569	54/350	040827	51/430	041269	51/420
027171	52/001	040107	54/150	040384	52/012	040570	60/011	040829	53/210	041271	55/111
027172	52/001	040108	53/004	040389	55/101	040582	51/406	040831	52/012	041272	55/101
027173	52/001	040109	51/401	040390	55/101	040591	52/001	040848	55/101	041276	53/200
027174	52/001	040110	52/012	040391	55/101	040592	52/001	040849	55/101	041294	55/042
027175	52/001	040111	68/001	040392	55/101	040596	54/331	040850	55/101	041297	51/430
027178	52/001	040117	54/042	040393	55/111	040600	52/012	040853	53/102	041299	55/101
028589	54/350	040118	52/012	040394	55/111	040603	54/012	040857	53/102	041300	55/101
028598	53/210	040119	55/101	040395	55/111	040604	53/105	040863	53/102	041301	55/111
028627	54/114	040122	55/101	040396	55/111	040608	51/406	040869	53/200	041302	55/111
028628	54/350	040124	51/410	040397	55/111	040612	51/401	040877	53/121	041303	55/111
028630	54/114	040125	54/322	040406	51/410	040613	55/032	040878	55/111	041305	51/430
028631	54/114	040126	51/420	040407	53/210	040615	53/111	040894	54/312	041306	54/312
029111	55/054	040175	55/042	040408	66/011	040621	53/102	040895	54/322	041308	53/102
029119	55/004	040177	51/420	040413	53/004	040645	61/010	040900	54/350	041309	53/004
029123	55/010	040182	51/420	040416	60/000	040659	52/012	040904	55/054	041310	53/111
029124	55/063	040183	51/420	040418	51/406	040660	52/012	040905	54/312	041311	53/111
029127	55/004	040184	51/420	040425	54/312	040662	53/004	040907	62/021	041312	54/312
029128	55/054	040185	51/430	040427	54/042	040671	54/012	040908	55/101	041333	51/900
029201	54/012	040186	51/430	040428	54/114	040680	52/001	040909	51/401	041335	53/105
029202	54/053	040188	54/042	040437	53/004	040681	51/401	040911	51/401	041339	53/004
030011	55/010	040189	55/054	040438	53/121	040682	55/111	040912	53/210	041350	51/430
030021	54/012	040201	51/401	040444	53/004	040688	54/012	040915	53/102	041360	51/420
030095	54/042	040202	51/406	040446	54/012	040695	52/012	040917	53/105	041361	51/430
030097	54/012	040203	54/004	040448	54/346	040696	51/410	040922	51/900	041369	54/350
030101	55/010	040204	54/012	040450	63/031	040700	53/105	040926	51/430	041370	51/430
030102	55/010	040207	54/212	040452	53/121	040701	53/105	040928	55/042	041371	51/420
030103	55/010	040208	54/012	040454	54/042	040702	53/105	040929	55/042	041382	54/350
030104	55/010	040209	54/012	040455	52/012	040707	52/012	040930	55/032	041931	52/012
030106	55/010	040210	54/114	040457	64/002	040710	53/105	040943	53/102	041936	51/406
030108	55/010	040212	51/401	040466	53/111	040711	53/105	041002	51/410	041937	54/212
030111	55/014	040216	53/004	040471	54/312	040712	53/105	041015	51/406	041942	52/012
032004	51/406	040217	53/004	040472	53/111	040718	51/401	041016	51/406	041956	51/406
032012	51/406	040218	53/102	040474	54/004	040720	53/105	041019	51/430	042009	53/105
032013	51/406	040226	52/012	040483	51/410	040721	53/105	041020	54/212	048016	54/034
032024	51/401	040227	51/420	040488	54/012	040722	53/105	041023	54/042	048017	54/034
032026	51/406	040228	51/420	040491	53/102	040724	51/401	041025	52/001	050048	60/011
032030	51/401	040237	54/042	040496	53/111	040725	53/105	041027	62/011	050052	60/000
034000	54/012	040241	51/420	040497	54/012	040726	51/410	041030	54/202	050310	60/000
034001	54/012	040248	51/401	040498	54/202	040729	68/030	041032	54/004	050522	60/011
034100	54/012	040250	56/032	040499	53/004	040731	51/401	041048	54/012	050523	60/011
034850	51/406	040251	54/202	040500	64/040	040734	55/042	041082	54/012	050527	60/011

050765	54/331	501317	53/111	501613	53/004	502256	51/410	503054	53/004	504115	53/102
050776	54/331	501318	53/111	501616	53/105	502257	51/410	503055	53/004	504116	53/102
051021	61/001	501319	53/111	501619	53/004	502258	51/410	503106	53/004	504118	53/102
051022	61/001	501320	53/111	501622	53/004	502264	51/410	503107	53/004	504124	53/105
051029	61/001	501329	53/111	501625	53/102	502267	51/410	503116	53/004	504128	53/102
051990	54/335	501348	53/111	501628	53/105	502271	51/401	503117	53/004	504132	53/102
052048	62/001	501349	53/111	501640	53/102	502274	51/401	503198	53/004	504136	53/102
052259	62/011	501374	53/105	501641	53/105	502281	51/401	503199	53/004	504138	53/105
052270	62/011	501396	53/105	501642	53/102	502282	51/401	503230	53/111	504140	53/102
052273	62/011	501402	51/406	501643	53/105	502283	51/410	503234	53/111	504143	53/102
052274	62/011	501403	51/406	501644	53/004	502284	51/410	503237	53/111	504145	53/102
052278	54/312	501430	53/004	501647	53/004	502285	51/401	503238	53/111	504152	53/102
052282	54/312	501431	53/004	501649	53/004	502286	51/401	503240	53/111	504153	53/102
053078	63/012	501435	53/111	501651	53/105	502290	51/410	503245	53/111	504154	53/102
053079	63/012	501436	53/111	501652	53/004	502291	51/410	503246	53/111	504157	53/105
053086	63/012	501437	53/111	501657	53/004	502300	51/401	503263	53/111	504159	53/102
054012	64/002	501438	53/111	501658	53/102	502301	51/430	503553	53/004	504161	53/102
054013	64/002	501451	52/012	501679	53/210	502304	51/420	503554	53/004	504163	53/102
054014	64/002	501456	52/012	501680	53/210	502305	51/401	503563	53/004	504164	53/102
054040	64/002	501457	52/012	501681	53/210	502306	51/430	503564	53/004	504166	53/102
056163	66/011	501458	52/012	501690	53/210	502307	51/420	503670	53/200	504167	53/102
056166	66/011	501467	53/105	501692	53/210	502309	51/430	503671	53/200	504169	53/105
056167	66/011	501468	53/105	501695	53/210	502310	51/430	503672	53/200	504171	53/102
056215	66/001	501478	51/406	501697	53/210	502313	51/430	503673	53/200	504173	53/102
058016	66/021	501479	51/406	501700	55/101	502319	51/420	504000	53/102	504180	53/105
058029	68/001	501480	52/012	501701	55/101	502320	51/420	504002	53/102	504181	53/105
088831	54/042	501498	53/111	501702	55/101	502350	51/410	504003	53/102	504188	53/105
501009	51/401	501499	53/111	501703	55/101	502351	51/410	504005	53/102	504191	53/105
501010	51/401	501532	55/111	501704	55/101	502649	51/950	504006	53/105	504192	53/105
501035	51/401	501534	55/111	501705	55/101	502650	51/950	504007	53/102	504202	53/121
501036	51/401	501537	55/111	501706	55/101	502654	51/950	504008	53/102	504203	53/121
501104	51/410	501542	55/111	501707	55/101	502660	53/115	504010	53/102	504204	53/121
501105	51/410	501544	55/111	501713	55/101	502661	53/115	504011	53/105	504205	53/121
501106	51/410	501547	55/111	501714	55/101	502662	53/115	504012	53/102	504206	53/121
501204	51/401	501550	55/111	501750	55/111	502663	53/115	504013	53/102	504207	53/121
501208	51/401	501553	55/111	501751	55/111	502664	53/111	504014	53/105	504208	53/121
501210	51/406	501556	55/111	501752	55/111	502665	53/111	504015	53/102	504209	53/121
501211	51/406	501564	55/111	501753	55/111	502666	53/111	504016	53/102	504210	53/121
501216	51/401	501575	55/101	501800	53/102	502667	53/111	504017	53/105	504211	53/121
501217	51/406	501576	55/042	501801	53/102	502668	53/111	504018	53/102	504212	53/121
501220	51/406	501577	55/042	501802	53/121	502669	53/111	504021	53/105	504213	53/121
501221	51/406	501578	55/042	501803	53/121	502670	53/111	504022	53/102	504214	53/121
501224	51/406	501579	55/101	501808	53/121	502671	53/111	504023	53/102	504215	53/121
501225	51/406	501580	55/004	501809	53/121	502687	51/401	504024	53/102	504216	53/121
501226	51/406	501581	55/111	501919	51/900	502688	51/401	504025	53/102	504217	53/121
501233	51/401	501582	55/004	501925	51/900	502800	51/401	504026	53/102	504230	53/121
501238	51/401	501583	55/004	501930	51/900	502801	51/401	504031	53/102	504231	53/121
501243	51/401	501584	55/004	501931	51/900	502812	51/401	504050	53/102	504232	53/121
501244	51/401	501585	55/111	501934	51/900	502813	51/401	504051	53/102	504234	53/121
501249	51/410	501586	55/007	501936	51/900	502820	51/401	504052	53/102	504235	53/121
501250	51/410	501588	55/007	501961	53/210	502821	51/401	504090	53/105	504238	53/121
501253	51/406	501589	55/004	501963	53/210	503003	53/004	504092	53/102	504245	53/121
501254	51/406	501590	55/007	501964	53/210	503004	53/004	504094	53/102	504246	53/121
501311	53/111	501597	53/102	501965	53/210	503006	53/004	504105	53/102	504254	53/121
501312	53/111	501600	51/401	501966	53/210	503007	53/004	504107	53/102	504285	53/121
501313	53/111	501601	53/102	501967	53/210	503013	53/004	504108	53/102	504288	53/121
501314	53/111	501604	53/105	502215	51/410	503014	53/004	504110	53/102	504289	53/121
501315	53/115	501607	53/102	502219	51/410	503016	53/004	504112	53/102	504290	53/121
501316	53/115	501610	53/004	502255	51/410	503017	53/004	504113	53/102	504291	53/121

504297	53/121	504704	53/105	504908	53/102	510088	54/261	510708	54/053	512068	54/271
504298	53/121	504705	53/105	504909	53/102	510099	54/042	510709	54/053	512069	54/271
504299	53/121	504710	53/105	504910	53/105	510140	54/252	510719	54/080	512071	54/261
504350	53/102	504711	53/105	504911	53/102	510141	54/252	510720	54/080	512072	54/261
504351	53/102	504712	53/105	504912	53/102	510191	54/034	510725	54/080	512073	54/261
504352	53/102	504713	53/105	504914	53/102	510192	54/034	510726	54/080	512074	54/261
504355	53/111	504714	53/105	504915	53/102	510193	54/042	510727	54/080	512076	54/271
504356	53/111	504715	53/105	504916	53/102	510194	54/034	510728	54/080	512077	54/271
504357	53/111	504720	53/105	504917	53/102	510195	54/034	510729	54/080	512078	54/271
504358	53/111	504721	53/105	504918	53/102	510196	54/042	510730	54/080	512079	54/271
504361	53/111	504722	53/105	504922	53/121	510197	54/042	510737	54/053	512090	54/261
504362	53/111	504723	53/105	504923	53/121	510198	54/034	510738	54/053	512091	54/271
504363	53/111	504724	53/105	504924	53/121	510199	54/034	510740	54/080	512092	54/261
504364	53/111	504725	53/105	504925	53/121	510200	54/004	510741	54/080	512093	54/271
504367	53/111	504730	53/105	504926	53/102	510201	54/004	510742	54/080	512200	54/202
504368	53/111	504731	53/105	504928	53/102	510202	54/012	510743	54/080	512203	54/202
504369	53/111	504732	53/105	504929	53/102	510203	54/022	510745	54/042	512205	54/202
504370	53/111	504733	53/105	504930	53/105	510204	54/012	510751	54/042	512215	54/212
504501	53/105	504734	53/105	504931	53/102	510205	54/022	510752	54/042	512216	54/212
504505	53/105	504735	53/105	504932	53/102	510206	54/012	510766	54/080	512220	54/004
504509	53/105	504740	53/105	504934	53/102	510207	54/022	510767	54/080	512221	54/004
504521	53/105	504741	53/105	504935	53/102	510210	54/042	510800	55/054	512225	54/012
504525	53/105	504742	53/105	504936	53/102	510211	54/042	510801	55/054	512226	54/022
504529	53/105	504743	53/105	504952	53/111	510212	54/042	510802	55/054	512232	54/212
504541	53/105	504744	53/105	504954	53/111	510213	54/042	510812	55/063	512233	54/212
504545	53/105	504745	53/105	504955	53/111	510216	54/012	510813	55/063	512234	54/202
504549	53/105	504751	53/105	504957	53/111	510218	54/012	510816	55/054	512235	54/212
504554	53/115	504753	53/105	504958	53/111	510221	54/012	510821	55/004	512238	54/271
504555	53/115	504756	53/105	504960	53/111	510245	55/054	510822	55/063	512248	54/202
504562	53/115	504759	53/105	504961	53/111	510246	54/053	510823	55/004	512249	54/202
504563	53/115	504760	53/105	504963	53/111	510247	54/053	510824	55/063	512253	54/212
504570	53/115	504762	53/105	504970	53/111	510292	54/042	510825	55/054	512254	54/212
504571	53/115	504763	53/105	504972	53/111	510293	54/042	510826	55/054	512355	54/202
504578	53/115	504764	53/105	504973	53/111	510294	54/042	510830	55/004	512356	54/202
504579	53/115	504768	53/105	504975	53/111	510295	54/004	510831	55/004	512357	54/202
504586	53/115	504769	53/105	504976	53/111	510299	54/303	510832	55/063	512358	54/202
504587	53/115	504770	53/105	504978	53/111	510350	54/012	510846	55/032	512359	54/202
504594	53/115	504771	53/105	504979	53/111	510420	56/032	510847	55/032	512360	54/202
504595	53/115	504790	53/105	504981	53/111	510421	56/032	511704	54/080	512362	54/202
504600	53/111	504797	53/105	504984	53/121	510424	56/032	511705	54/080	512363	54/202
504601	53/111	504799	53/105	504985	53/121	510425	56/032	511708	54/080	512364	54/202
504604	53/111	504820	53/121	504986	53/121	510426	56/032	511709	54/080	512367	54/202
504605	53/111	504821	53/121	504987	53/121	510427	56/032	511710	54/080	512368	54/202
504608	53/111	504822	53/121	504988	53/121	510428	56/032	511711	54/080	512369	54/202
504609	53/111	504823	53/121	504989	53/121	510568	56/032	511712	54/034	512377	54/202
504612	53/111	504824	53/121	504990	53/121	510569	56/032	511713	54/034	512378	54/202
504613	53/111	504825	53/121	504991	53/121	510582	54/212	511714	54/042	512379	54/202
504620	53/115	504830	53/121	504992	53/121	510583	54/212	511715	54/042	512380	54/212
504621	53/111	504831	53/121	504993	53/121	510585	54/212	511716	54/042	512381	54/212
504622	53/111	504832	53/121	504994	53/121	510652	55/042	511717	54/042	512382	54/212
504623	53/111	504833	53/121	504995	53/121	510654	55/042	512051	54/252	512383	54/212
504630	53/111	504834	53/121	510075	54/212	510700	54/053	512052	54/252	512384	54/212
504638	53/111	504835	53/121	510076	54/212	510701	54/053	512053	54/252	512386	54/212
504640	53/111	504840	53/121	510077	54/212	510702	54/053	512054	54/252	512387	54/212
504655	53/111	504902	53/121	510079	54/212	510703	54/053	512057	54/252	512388	54/212
504700	53/105	504903	53/121	510080	54/212	510704	54/053	512061	54/261	512390	54/212
504701	53/105	504904	53/121	510081	54/202	510705	54/053	512063	54/261	512391	54/212
504702	53/105	504905	53/121	510086	54/202	510706	54/053	512064	54/261	512392	54/212
504703	53/105	504906	53/102	510087	54/202	510707	54/053	512066	54/271	512396	54/212

512398	54/212	524145	54/123	527161	55/042	527366	55/042	550201	55/004	552150	62/026
512399	54/212	524146	54/123	527162	55/042	527368	55/042	550900	60/050	552152	62/021
512741	54/212	524147	54/123	527163	55/042	527369	55/042	550910	60/050	552153	62/021
512750	54/212	524152	54/114	527164	55/042	527370	55/042	550981	60/000	552154	62/021
512756	54/212	524153	54/114	527165	55/042	527372	55/042	550982	60/005	552160	62/021
512758	54/212	524154	54/114	527168	55/042	527377	55/042	550984	60/011	552163	62/021
512761	54/212	524160	53/210	527169	55/042	527378	55/042	550989	60/050	552981	62/001
512764	54/212	524161	53/210	527170	55/042	527420	55/042	550991	60/055	552983	62/011
512770	54/212	524162	54/114	527171	55/042	527423	55/042	551021	55/004	552984	62/026
512773	54/212	524171	53/210	527177	55/042	527426	55/042	551037	55/054	552985	62/021
512781	54/212	524190	54/123	527210	55/054	527428	55/042	551050	61/010	553001	55/004
512784	54/212	524191	54/123	527211	55/054	529010	53/210	551053	61/010	553020	63/023
512791	54/212	524192	54/123	527212	55/054	529011	53/210	551054	61/010	553021	63/023
512794	54/212	524194	54/123	527213	55/063	529012	53/210	551055	61/010	553040	63/012
524013	54/114	524195	54/123	527214	55/063	529013	53/210	551056	61/010	553044	63/012
524014	54/114	526000	54/004	527251	55/004	529046	53/210	551060	61/001	553045	63/012
524016	54/114	526001	54/170	527252	55/007	529047	53/210	551065	61/001	553055	54/322
524020	54/114	526002	54/170	527253	55/007	529060	54/012	551066	61/001	553056	54/326
524022	54/114	526003	54/170	527254	55/004	529062	54/012	551067	61/001	553077	55/054
524024	54/114	526004	54/170	527255	55/004	529064	54/053	551070	61/001	553086	55/004
524026	54/114	526005	54/170	527256	55/004	529072	54/053	551071	61/001	553120	55/054
524028	54/114	526006	54/170	527257	55/004	529150	55/054	551108	54/335	553130	63/031
524040	54/114	526007	54/170	527258	55/004	529151	55/054	551109	54/335	553140	63/023
524042	54/114	526008	54/170	527259	55/004	529152	55/054	551115	54/335	553141	63/012
524044	54/114	526009	54/170	527260	55/004	529170	55/042	551120	61/001	553142	63/012
524046	54/114	526020	54/150	527262	55/004	529172	55/042	551121	61/001	553150	63/040
524048	54/114	526021	54/150	527268	55/004	529174	55/042	551130	61/010	553160	63/040
524050	54/114	526022	54/150	527300	55/042	529176	55/042	551131	61/010	553170	63/040
524060	54/114	526023	54/150	527301	55/042	529178	55/042	551134	61/010	553171	63/040
524062	54/114	526024	54/150	527302	55/042	529180	53/210	551980	61/001	553177	54/350
524064	54/114	526025	54/150	527303	55/042	529181	53/210	551981	61/001	553178	54/350
524066	54/114	526026	54/150	527304	55/042	550001	55/004	551982	61/010	553179	54/350
524068	54/114	526027	54/150	527305	55/042	550011	55/042	551983	61/010	553180	63/040
524070	54/114	526028	53/111	527306	55/042	550020	60/011	552000	62/001	553181	63/040
524072	54/114	526033	54/160	527308	55/042	550021	60/011	552003	62/001	553182	54/350
524080	54/114	526034	54/160	527309	55/042	550026	60/011	552004	62/001	553185	54/350
524082	54/114	526035	54/155	527310	55/042	550031	60/011	552021	55/004	553187	54/350
524084	54/114	526036	54/155	527312	55/042	550032	60/011	552031	55/004	553189	54/350
524092	54/114	526037	54/155	527317	55/042	550035	60/005	552055	54/312	553210	63/023
524094	54/114	526100	54/034	527318	55/042	550080	60/000	552058	54/312	553214	63/023
524120	54/123	526101	54/180	527330	55/042	550081	60/000	552075	62/011	553260	55/054
524121	54/123	526102	54/180	527331	55/042	550084	60/000	552076	62/011	553981	63/012
524122	54/123	526103	54/180	527332	55/042	550088	60/000	552080	62/011	553983	63/023
524123	54/123	526104	54/180	527333	55/042	550089	60/000	552081	62/011	553984	63/031
524124	54/123	526105	54/034	527334	55/042	550100	64/011	552087	55/054	553986	63/040
524125	54/123	526106	54/150	527335	55/042	550121	55/004	552090	55/054	554043	54/340
524126	54/123	526108	54/155	527336	55/042	550140	54/331	552093	54/312	554044	54/340
524127	54/123	526109	54/155	527338	55/042	550141	54/331	552100	62/011	554045	54/340
524128	54/123	526110	54/155	527339	55/042	550150	55/054	552101	62/011	554046	54/340
524130	54/123	526111	54/155	527340	55/042	550153	55/054	552117	54/316	554051	55/004
524131	54/123	526112	54/155	527342	55/042	550160	60/050	552118	54/312	554057	55/054
524133	54/123	526113	54/155	527347	55/042	550162	60/050	552119	54/312	554080	64/002
524134	54/123	526120	54/303	527348	55/042	550164	60/050	552120	62/001	554081	64/002
524135	54/123	526121	54/303	527360	55/042	550165	54/331	552123	62/001	554085	64/002
524138	54/123	526125	54/303	527361	55/042	550167	54/331	552130	62/021	554086	64/002
524139	54/123	526126	54/150	527362	55/042	550168	54/331	552131	62/021	554164	64/002
524141	54/123	526127	54/150	527363	55/042	550169	60/050	552132	62/026	554980	64/002
524142	54/123	527130	55/032	527364	55/042	550170	60/055	552140	62/021	554983	64/011
524144	54/123	527133	55/032	527365	55/042	550173	60/055	552141	62/021	555005	55/054

555011	65/000	558030	68/001	582023	54/034	684453	54/322						
555012	65/000	558040	68/020	582024	54/042	685426	54/042						
555017	65/000	558045	68/020	582025	54/042	700607	55/042						
555018	65/000	558046	68/020	582133	54/042	701753	61/001						
555022	65/010	558100	68/090	582134	54/042								
555023	65/010	558105	68/090	582148	54/160								
555024	65/000	558107	68/090	582150	54/034								
555031	55/004	558110	68/090	582152	54/042								
555980	65/000	558113	68/090	582155	54/034								
555981	65/010	558122	68/090	582170	54/034								
556003	66/011	558125	68/090	586000	54/004								
556004	66/011	558126	68/090	586001	54/004								
556008	66/011	558150	68/090	586002	54/004								
556009	66/001	558810	68/001	586020	54/004								
556010	66/001	558813	66/021	586021	54/012								
556018	66/001	558831	68/020	586022	54/022								
556019	66/001	558833	68/020	586023	54/012								
556020	66/040	558840	68/001	586024	54/022								
556021	66/040	558841	68/001	586025	54/012								
556024	66/040	558980	68/001	586026	54/022								
556025	66/001	558981	68/011	586027	54/004								
556026	66/001	558982	68/030	586164	54/012								
556028	66/001	558984	68/020	586210	54/004								
556030	66/021	558985	68/011	586215	54/012								
556051	55/004	558986	68/001	586218	54/004								
556061	55/054	558987	68/090	586220	54/004								
556070	66/030	571000	54/080	586222	54/004								
556071	66/030	571002	54/080	586223	54/012								
556076	66/030	571003	54/080	586232	54/004								
556077	66/030	571004	54/080	586233	54/004								
556088	54/346	571005	54/080	586234	54/004								
556089	54/346	571020	54/080	586235	54/012								
556091	54/346	571022	54/080	588000	54/034								
556092	66/050	571023	54/080	588001	54/034								
556093	66/050	571024	54/080	588004	54/034								
556100	66/011	571025	54/080	588005	54/034								
556101	66/011	572000	54/080	588006	54/034								
556110	66/021	572002	54/080	588020	54/034								
556111	66/021	572003	54/080	588021	54/042								
556251	55/004	572020	54/080	588022	54/042								
556980	66/011	572022	54/080	588023	54/042								
556981	66/001	572023	54/080	588024	54/042								
556982	66/021	574001	54/053	588027	54/034								
556983	66/040	574022	54/053	588028	54/042								
556984	66/030	575000	54/053	588029	54/042								
556985	66/050	575001	54/053	588030	54/042								
557030	64/040	575020	54/053	588031	54/042								
557804	64/040	575021	54/053	588156	54/022								
557820	64/040	576005	54/053	588157	54/042								
557833	64/040	576006	54/053	588160	54/034								
557834	64/040	576007	54/053	588164	54/042								
557840	64/040	576020	54/053	588167	54/034								
557841	64/040	576021	54/053	588190	54/034								
557842	64/040	576022	54/053	588193	54/034								
557847	64/040	582000	54/034	588207	54/034								
557982	64/040	582001	54/034	588215	54/004								
558020	68/001	582020	54/034	613196	54/042								
558021	68/001	582021	54/042	626202	52/012								
558025	68/001	582022	54/042	682470	61/010								