

# **GERINGHOFF**

## **Mais Star\* - MS**

### **Parts Catalog - 2008.....**

#### **No. 0708**

MS 400, MS 500, MS 600, MS 800, MS 900, MS 1200B, MS 1800B

MS 600F, MS 800F, MS 1200FB

# **GERINGHOFF**

Carl Geringhoff - Vertriebsgesellschaft mbH & Co.  
Porschestr. 8  
D-59227 Ahlen  
Telefon 0 23 82 / 98 14 45  
Telefax 0 23 82 / 98 14 50  
E-mail: [info@geringhoff.de](mailto:info@geringhoff.de)  
Internet: [www.geringhoff.de](http://www.geringhoff.de)



HINWEISE ZUR BENUTZUNG DER GERINGHOFF - ERSATZTEILLISTE  
MIT VERSCHLÜSSELTER TEILEBEZEICHNUNG (CODE)

HOW TO USE GERINGHOFF - PARTS CATALOG  
WITH CODED DESIGNATION

COMMENT UTILISER LES CATALOGUES PIECES  
GERINGHOFF A DESIGNATION CODEE

FORMA DE UTILIZAR LOS CATALOGOS DE PIEZAS DE RECAMBIO  
GERINGHOFF CON DENOMINACIONES EN CLAVE

COME USARE IL CATALOGO RICAMBI GERINGHOFF  
CON DESCRIZIONI A CODICE

HET GEBRUIK VAN DE GERINGHOFF ONDERDELEN  
CATALOGI MET GECODEERDE INDELING

Указания к использованию каталога запасных частей GERINGHOFF  
с кодированным обозначением деталей

---

## HINWEISE ZUR BENUTZUNG DER GERINGHOFF - ERSATZTEILLISTE MIT VERSCHLÜSSELTER TEILEBEZEICHNUNG (CODE)

Aus Gründen der Vereinfachung wurde in der Ersatzteilliste auf Texte verzichtet und die Teilebezeichnung teilweise durch Code ersetzt.

Die den Bildtafeln zugeordneten Seiten sind wie folgt aufgebaut:

### 51/001 (Bildtafel - Seiten Nummer)

A	B	C	D
<i>Abbildung Nr.</i>	<i>Ersatzteil Nr.</i>	<i>Stückzahl</i>	<i>Benennung</i>

Zur Beachtung: Die in der Rubrik 'Benennung' (D) angeführten Codes sind fett gedruckt!

### Erläuterung der einzelnen Codes:

Type Tipo	Reihenanzahl Number of rows Nombre rangés Numero hileras Numero righe Aantal van rijeen количество рядов(уборочных секций)	Reihenabstand – cm Row width – cm Distance entre éléments – cm Distancia filas – cm Distanza file – cm Rijenaafstand – cm ширина междурядий см	Reihenabstand - inch Row width – inch Distance entre éléments – inch Distancia filas – inch Distanza file – inch Rijenaafstand – inch ширина междурядий в цх	Reihenabstand – mm Row width – mm Distance entre éléments – mm Distancia filas – mm Distanza file – mm Rijenaafstand – mm ширина междурядий в мм	Reihenabstand – Sondermodell Row width - special model Distance entre éléments - modèle spécial Distancia filas - modelo especial Distanza file - modello speciale Rijenaafstand - special model ширина междурядий специальных моделей
<b>MS</b>	<b>4</b>	<b>75</b>			
<b>MS</b>	<b>6</b>		<b>36"</b>		
<b>MS</b>	<b>8</b>			<b>1500</b>	
<b>MS</b>	<b>12</b>				<b>40"-1200mm</b>

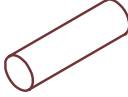
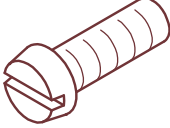






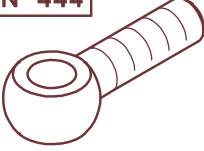


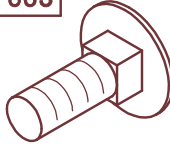



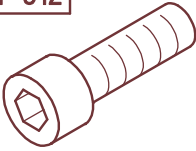


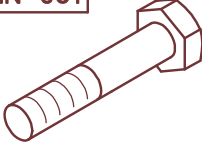
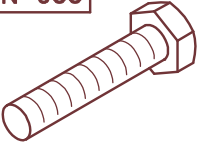






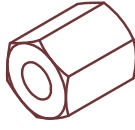




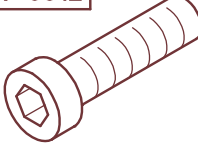



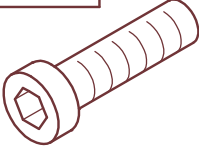
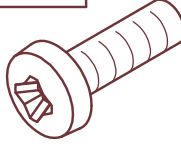
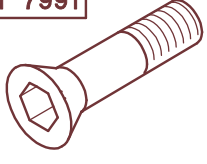

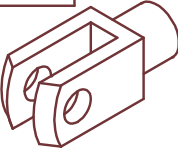
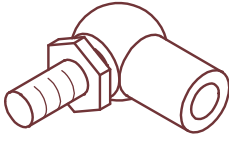
Code	Erklärung
<b>F</b>	<i>Maispflückvorsatz - klappbar</i>
<b>S</b>	<i>Maispflückvorsatz mit schmalen Rahmen</i>
<b>L</b>	<i>Maispflückvorsatz mit breiten Rahmen</i>
<b>B</b>	<i>Maispflückvorsatz beidseitig angetrieben</i>



## Inhaltsverzeichnis

	Bildtafel
<b>Adaption Case IH - AF</b>	64/012
Adaption Case IH - AFX	64/050
Adaption Deutz Fahr 4070-90,5670-95	61/025
Adaption Deutz Fahr 4035-65, 54..., 5650-65	61/030
Adaption Claas Lexion / Tucano	62/026
Adaption Claas Mega	62/030
Adaption Cat Lexion - mit Schwenkschild	62/040
Adaption Fendt 52.., C63.. C, 52..E, 62..E	65/021
Adaption Fendt 83.. (AL)	66/081
Adaption Fendt 6280 AL	66/110
Adaption Laverda M3.., 2.. LXE	65/021
Adaption Laverda 3350-3790, 517-524, 1950-2550	65/030
Adaption Gleaner R - ohne Schwenkschild	68/021
Adaption Gleaner R - mit Schwenkschild	68/031
Adaption John Deere 9000 - 00, 10, 50 Serie	63/031
Adaption John Deere W,T,C,S - Serie, 1450/1550, 9000 Europa, 60, 70 Serie	63/050
Adaption John Deere 965-1188-1170-1450-1550-SF-Brasil	63/060
Adaption John Deere 9000NA mit Hilco	63/070
Adaption John Deere 20xx, 22xx	63/080
Adaption Massey Ferguson 8..., 9...	66/060
Adaption Massey Ferguson 72.. Cerea ab 61490 - ab Bauj.2006	66/081
Adaption Massey Ferguson 72.. Beta / Activa	65/021
Adaption Massey Ferguson 30-40 Autolevel	66/090
Adaption New Holland TR	60/005
Adaption New Holland TX 62-68, TC 52-56 - MS1200	60/020
Adaption New Holland CX/CR/CS/CSX, TC/TX - ab Bauj.2002	60/055
Adaption Bourgoin JLD 407-410	68/500
Adaption Bizon BS 110	68/510
<b>Antriebsposition für Mähdeschertyp (ATP)</b>	55/001
<b>Antriebsteile - Gelenkwelle zwischen den Pflückreihen + Wellenverlängerung</b>	53/210
Antriebsteile - Kronenradantrieb MS 470-480/430", MS 500/500L, MS 670-680/630"	55/005
Antriebsteile - Kronenradantrieb MS 670/675/680/630"	55/008
Antriebsteile - Kronenradantrieb MS 436"	55/010
Antriebsteile - Kronenradantrieb MS 636", MS 800 - MS 1000, MS 1200B - MS 1800B	55/015
Antriebsteile - MS 836" - MS 1270B	55/032
Antriebsteile - MS 1230B - MS 1800B	55/034
<b>Getriebe MS - Getriebewelle</b>	51/420
Getriebe MS - Einzugskettenantrieb + Rotorantrieb	51/430
Getriebe - Schaltgetriebe	55/042
Getriebe - Winkelgetriebe	55/101
Getriebe - Kronenradgetriebe	55/111
<b>Hydraulikanlage MS 670FS / MS 675F / MS 870F / MS 875F / MS 830"F / MS 836"F</b>	54/150
Hydraulikanlage MS 680FL / MS 880F	54/155
Hydraulikanlage MS 1200FB	54/160
Hydraulikträger MS 600F	54/170
Hydraulikträger MS 800F / MS 1200FB	54/180
Hydraulikkupplungen	54/303
Hydraulik-Steuerblock - Claas Lexion / Caterpillar Lexion - Maispflückvorsatz klappbar	54/312
Hydraulik-Steuerblock - Claas Lexion 5xxx - Maispflückvorsatz - klappbar	54/313
Hydraulik-Steuerblock - Claas Lexion / Caterpillar Lexion - Maispflückvorsatz starr	54/316
Hydraulik-Steuerblock - Claas Lexion 5xxx - Maispflückvorsatz - starr	54/317
Hydraulik-Steuerblock - John Deere 20...22.. - Maispflückvorsatz klappbar	54/322
Hydraulik-Steuerblock - John Deere 20...22.. - Maispflückvorsatz starr	54/326
Hydraulik-Multikupplung - New Holland TX 62-68, TF 76/78, CS, CR, CX, Case IH - AFX	54/331
Hydraulik-Multikupplung - Deutz Fahr 4..., 5...	54/335
Hydraulik-Multikupplung - Case IH - AF, CF	54/340
Hydraulik-Multikupplung - Massey Ferguson 30-40, 72..., Fendt	54/346
Hydraulik-Multikupplung - Massey Ferguson, Fendt	54/347
Hydraulik-Multikupplung - Laverda M..., R...	54/348
Hydraulik-Multikupplung - John Deere 9540-9580, 9640-9680, 9760, 9780, 9860, 9880	54/350
Hydraulik-Multikupplung - MF 9xxx / Challenger - MS/F	54/360

<b><u>Inhaltsverzeichnis</u></b>	
	<b>Bildtafel</b>
<b>Karosserie - Mittelhaube und Mittelspitze MS - Metall</b>	53/004
Karosserie - Klapphaube MS - Metall	53/013
Karosserie - Außenhaube und Außenspitze MS - Metall	53/023
Karosserie - Mittelhaube und Mittelspitze MS - Kunststoff	53/102
Karosserie - Mittelhaube und Mittelspitze MS - Kunststoff	53/105
Karosserie - Klapphaube MS - Kunststoff	53/111
Karosserie - Klapphaube MS - Kunststoff	53/115
Karosserie - Außenhaube und Außenspitze MS - Kunststoff	53/121
Karosserie - Innenkarosserie 42" - 90"	53/200
Karosserie - Schutzblech 42" - 90"	53/210
Karosserie - Haubenverlängerung 30" / 36" / 40"	53/220
Karosserie - Tasteinrichtung	53/230
<b>Kupplungssystem zwischen den Pflückreihen</b>	52/001
Kupplungssystem zwischen den Klappteilen - Rw36"/60/70/75/80	52/012
Kupplungssystem zwischen den Klappteilen - Rw20"/22"	52/020
<b>Lagermaisschnecke</b>	56/500
Lagermaisschnecke - Hydraulik Antrieb starr	56/510
Lagermaisschnecke - Hydraulik Antrieb klappbar MS 600	56/520
Lagermaisschnecke - Hydraulik Antrieb klappbar MS 800-MS 1800	56/530
<b>Pflückplattenverstellgestänge - Maispflückvorsatz starr</b>	54/123
Pflückplattenverstellgestänge - Maispflückvorsatz klappbar	54/114
<b>Pflückreihe MS</b>	51/401
Pflückreihe MS - Einzugsketten + Führung	51/406
Pflückreihe MS - Rotoren	51/410
<b>Schneckenmulde - Mittelteil MS 600F</b>	54/005
Schneckenmulde - Außenteil links MS 600F	54/013
Schneckenmulde - Außenteil rechts MS 600F	54/023
Schneckenmulde - Mittelteil MS 800F / MS 1200FB	54/035
Schneckenmulde - Außenteil MS 800F / MS 1200FB	54/043
Schneckenmulde - MS 470-80/30" / MS 570-80 / MS 670-80/30"	54/054
Schneckenmulde - MS 800 - MS1800B	54/080
<b>Schnecke - einteilige Ausführung -</b>	54/203
Schnecke - geteilte Ausführung - eins. Antrieb	54/213
Schnecke - geteilte Ausführung - beids. Antrieb	54/220
Schnecke - Muldenmittelteil MS 600F / MS 800F / MS 1200FB	54/253
Schnecke - Muldenmittelteil - geteilt - MS 1236"FB / MS 1630"FB / MS 1820"FB	54/280
Schnecke - Muldenaußenteil links MS 600F / MS 800F / MS 1200FB	54/262
Schnecke - Muldenaußenteil rechts MS 600F / MS 800F / MS 1200FB	54/272
Schneckenabdeckung	56/230
<b>Selbstfangsystem ( SFS ) hinter der Mulde MS 600F</b>	55/054
Selbstfangsystem ( SFS ) hinter der Mulde MS 800F	55/063
Selbstfangsystem ( SFS ) hinter der Mulde MS 1200FB	55/071
<b>Sensoreinheit für Drehzahlkontrolle</b>	54/131
<b>Sonnenblumenausrüstung für MS-Pflückreihe - passiv</b>	56/100
Sonnenblumenausrüstung für MS-Pflückreihe -aktiv	56/121
Sonnenblumenschutzgitter - MS 400 - MS 800B	56/201
Sonnenblumenschutzgitter - MS 800B / MS 1270B	56/205
Sonnenblumenschutzgitter - MS 600FS / MS 600F / MS 600FL	56/210
Sonnenblumenschutzgitter - MS 800FB / MS 1270FB	56/220
<b>Sorghumausrüstung für MS-Pflückreihe</b>	51/950
<b>Übersicht - Rahmencode und Breite mit möglichen MS Pflückervarianten</b>	54/060
<b>Index</b>	

<h1>DIN</h1>		<p>DIN 7</p>  <p>Zylinderstift</p>	<p>DIN 84</p>  <p>Zylinderschraube</p>	<p>DIN 125</p>  <p>Scheibe</p>
<p>DIN 127</p>  <p>Federring</p>	<p>DIN 128</p>  <p>Federring</p>	<p>DIN 440-R</p>  <p>Scheibe</p>	<p>DIN 440-V</p>  <p>Scheibe</p>	<p>DIN 442</p>  <p>Deckel</p>
<p>DIN 444</p>  <p>Augenschraube</p>	<p>DIN 471</p>  <p>Sicherungsring</p>	<p>DIN 472</p>  <p>Sicherungsring</p>	<p>DIN 603</p>  <p>Flachrundschraube</p>	<p>DIN 625</p>  <p>Rillenkugellager</p>
<p>DIN 720</p>  <p>Kegelrollenlager</p>	<p>DIN 908</p>  <p>Verschlusschraube</p>	<p>DIN 912</p>  <p>Zylinderschraube</p>	<p>DIN 914</p>  <p>Gewindestift</p>	<p>DIN 916</p>  <p>Gewindestift</p>
<p>DIN 931</p>  <p>Sechskantschraube</p>	<p>DIN 933</p>  <p>Sechskantschraube</p>	<p>DIN 934</p>  <p>Sechskantmutter</p>	<p>DIN 985</p>  <p>Sechskant-sicherungsmutter</p>	<p>DIN 988</p>  <p>Passscheibe</p>
<p>DIN 1481</p>  <p>Spannstift</p>	<p>DIN 2093</p>  <p>Tellerfeder</p>	<p>DIN 3760</p>  <p>Wellendichtring</p>	<p>DIN 6334</p>  <p>Sechskantmutter</p>	<p>DIN 6340</p>  <p>Scheibe</p>
<p>DIN 6798</p>  <p>Fächerscheibe</p>	<p>DIN 6885-A</p>  <p>Passfeder</p>	<p>DIN 6885-B</p>  <p>Passfeder</p>	<p>DIN 6912</p>  <p>Zylinderschraube</p>	<p>DIN 7349</p>  <p>Scheibe</p>
<p>DIN 7603</p>  <p>Dichtring</p>	<p>DIN 7980</p>  <p>Federring</p>	<p>DIN 7984</p>  <p>Zylinderschraube</p>	<p>DIN 7985</p>  <p>Linsenschraube</p>	<p>DIN 7991</p>  <p>Senkschraube</p>
<p>DIN 9021</p>  <p>Scheibe</p>	<p>DIN 71752</p>  <p>Gabelkopf</p>	<p>DIN 71802</p>  <p>Winkelgelenk</p>		



**HOW TO USE GERINGHOFF - PARTS CATALOG  
WITH CODED DESIGNATION**

## HOW TO USE GERINGHOFF - PARTS CATALOG WITH CODED REFERENCE

To simplify matters the spare part list is without texts and the parts reference in parts replaced by code.

The pages related to the illustration tables are arranged as follows:

### 51/001 (illustration table - page no.)

A	B	C	D
<i>Illustration no.</i>	<i>Sparepart no.</i>	<i>Number</i>	<i>Designation</i>

Note: The codes under column 'designation' (D) are printed in heavy types!

#### Explanation of the different codes:

Type Tipo	Reihenanzahl Number of rows Nombre rangés Numero hileras Numero righe Аантал ван гйеен количество рядов(уборочных секций)	Reihenabstand – cm Row width – cm Distance entre éléments – cm Distancia filas – cm Distanza file – cm Rijenaafstand – cm ширина междурядий см	Reihenabstand - inch Row width – inch Distance entre éléments – inch Distancia filas – inch Distanza file – inch Rijenaafstand – inch ширина междурядий в цх	Reihenabstand – mm Row width – mm Distance entre éléments – mm Distancia filas – mm Distanza file – mm Rijenaafstand – mm ширина междурядий в мм	Reihenabstand - Sondermodell Row width - special model Distance entre éléments - modèle spécial Distancia filas - modelo especial Distanza file - modello speciale Rijenaafstand - speciaal model ширина междурядий специальных моделей
<b>MS</b>	<b>4</b>	<b>75</b>			
<b>MS</b>	<b>6</b>		<b>36"</b>		
<b>MS</b>	<b>3</b>			<b>1500</b>	
<b>MS</b>	<b>5</b>				<b>40"-1200mm</b>

Code	Specification
<b>F</b>	corn header - folding
<b>S</b>	corn header with small frame
<b>L</b>	corn header with wide frame
<b>B</b>	corn header driven from both sides

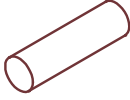
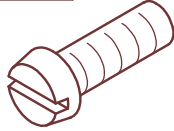









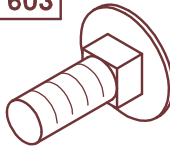



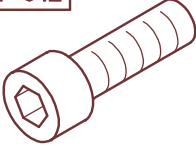







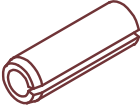


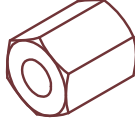




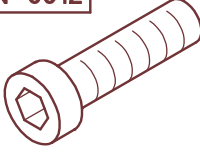



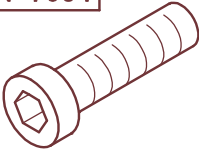
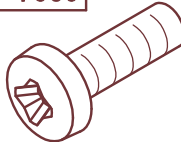
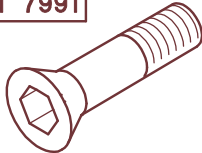

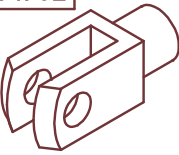
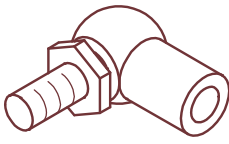


## Table of contents

	Picture
<b>Adaption Case IH - AF</b>	64/012
Adaption Case IH - AFX	64/050
Adaption Deutz Fahr 4070-90,5670-95	61/025
Adaption Deutz Fahr 4035-65, 54..., 5650-65	61/030
Adaption Claas Lexion / Tucano	62/026
Adaption Claas Mega	62/030
Adaption Cat Lexion - with pivoting shield	62/040
Adaption Fendt 52.., C63.. C, 52..E, 62..E	65/021
Adaption Fendt 83.. (AL)	66/081
Adaption Fendt 6280 AL	66/110
Adaption Laverda M3.., 2.. LXE	65/021
Adaption Laverda 3350-3790, 517-524, 1950-2550	65/030
Adaption Gleaner R - without pivoting shield	68/021
Adaption Gleaner R - with pivoting shield	68/031
Adaption John Deere 9000 - 00, 10, 50 series	63/031
Adaption John Deere W,T,C,S - Serie, 1450/1550, 9000 Europa, 60, 70 series	63/050
Adaption John Deere 965-1188-1170-1450-1550-SF-Brasil	63/060
Adaption John Deere 9000NA with Hilco	63/070
Adaption John Deere 20xx, 22xx	63/080
Adaption Massey Ferguson 8..., 9...	66/060
Adaption Massey Ferguson 72.. Cerea from 61490 - from year of construction 2006	66/081
Adaption Massey Ferguson 72.. Beta / Activa	65/021
Adaption Massey Ferguson 30-40 Autolevel	66/090
Adaption New Holland TR	60/005
Adaption New Holland TX 62-68, TC 52-56 - MS1200	60/020
Adaption New Holland CX/CR/CS/CSX, TC/TX - from year of construction2002	60/055
Adaption Bourgoin JLD 407-410	68/500
Adaption Bizon BS 110	68/510
<b>Auger - not split design</b>	54/203
Auger - split design - single side drive	54/213
Auger - split design - both side drive	54/220
Auger - header center frame MS 600F / MS 800F / MS 1200FB	54/253
Auger - header center frame for splitted auger MS 1236"FB / MS 1630"FB / MS 1820"FB	54/280
Auger - header outer frame left MS 600F / MS 800F / MS 1200FB	54/262
Auger - header outer frame right MS 600F / MS 800F / MS 1200FB	54/272
Auger cover	56/230
<b>Bodywork - center shield and center divider nose MS - metal</b>	53/004
Bodywork - folding center shield MS - metal	53/013
Bodywork - outer shield and outer divider nose MS - metal	53/023
Bodywork - center shield and center divider nose MS - plastic	53/102
Bodywork - center shield and center divider nose MS - plastic	53/105
Bodywork - folding center shield MS - plastic	53/111
Bodywork - folding center shield MS - plastic	53/115
Bodywork - outer shield and outer divider nose MS - plastic	53/121
Bodywork - Internal shield 42" - 90"	53/200
Bodywork - Internal cover 42" - 90"	53/210
Bodywork - extension of bodywork 30" / 36" / 40"	53/220
Bodywork - ground levelling system	53/230
<b>Coupling system between the row units</b>	52/001
Coupling system between the hinged frame - Rw36"/60/70/75/80	52/012
Coupling system between the hinged frame - Rw20"/22"	52/020
<b>Driving parts - PTO between the row units + shaft extensions</b>	53/210
Driving parts - crown gear drive MS 470-480/430", MS 500/500L, MS 670-680/630"	55/005
Driving parts - crown gear drive MS 670/675/680/630"	55/008
Driving parts - crown gear drive MS 436"	55/010
Driving parts - crown gear drive RD 636", MS 800 - MS 1000, MS 1200B - MS 1800B	55/015
Driving parts - MS 836" - MS 1800B	55/032
Driving parts - MS 1230B - MS 1800B	55/034
<b>Drive position for combine type (ATP)</b>	55/001

## Table of contents

	Picture
<b>Gear MS - gear shaft</b>	51/420
Gear MS - gathering chain drive + rotor drive	51/430
Gear - range speed gear	55/042
Gear - miter gear box	55/101
Gear - crown gear box	55/111
<b>Header frame - center part MS 600F</b>	54/005
Header frame - outer part left MS 600F	54/013
Header frame - outer part right MS 600F	54/023
Header frame - center part MS 800F / MS 1200FB	54/035
Header frame - outer part MS 800F / MS 1200FB	54/043
Header frame - MS 470-80/30" / MS 570-80 / MS 670-80/30"	54/054
Header frame - MS 436 / MS 636 / MS 800 - MS1800B	54/080
<b>Hydraulic plant MS 670FS / MS 675F / MS 870F / MS 875F / MS 830"F / MS 836"F</b>	54/150
Hydraulic plant MS 680FL / MS 880F	54/155
Hydraulic plant MS 1200FB	54/160
Hydraulic carrier MS 600F	54/170
Hydraulic carrier MS 800F / MS 1200FB	54/180
Hydraulic couplings	54/303
Hydraulic control block - Claas Lexion / Caterpillar Lexion - folding Cornhead	54/312
Hydraulic control block - Claas Lexion 5xxx - folding Cornhead	54/313
Hydraulic control block - Claas Lexion / Caterpillar Lexion - rigid Cornhead	54/316
Hydraulic control block - Claas Lexion 5xxx - rigid Cornhead	54/317
Hydraulic control block - John Deere 20...,22.. - folding Cornhead	54/322
Hydraulic control block - John Deere 20...,22.. - rigid Cornhead	54/326
Hydraulic-multi clutch - New Holland TX 62-68, TF 76/78, CS, CR, CX, IH - AFX	54/331
Hydraulic-multi clutch - Deutz Fahr 4..., 5...	54/335
Hydraulic-multi clutch - Case IH - AF, CF	54/340
Hydraulic-multi clutch - Massey Ferguson 30-40, 72..., Fendt	54/346
Hydraulic-multi clutch - Massey Ferguson, Fendt	54/347
Hydraulic-multi clutch - Laverda M..., R...	54/348
Hydraulic-multi clutch - John Deere 9540-9580, 9640-9680, 9760, 9780, 9860, 9880	54/350
Hydraulic-multi clutch - MF 9xxx / Challenger - MS/F	54/360
<b>Lodged maize auger</b>	56/500
Lodged maize auger hydraulic drive rigid	56/510
Lodged maize auger hydraulic drive foldable MS 600	56/520
Lodged maize auger hydraulic drive foldable MS 800-MS 1800	56/530
<b>Overview - Frame code and width with possible MS Cornhead Variants</b>	54/060
<b>Row unit MS</b>	51/401
Row unit MS - gathering chain + gathering chain guide	51/406
Row unit MS - rotors	51/410
<b>Selfcoupling system ( SFS ) - MS 600F</b>	55/054
Selfcoupling system ( SFS ) - MS 800F	55/063
Selfcoupling system ( SFS ) - MS 1200FB	55/071
<b>Sensor unit for speed control</b>	54/131
<b>Stripper plate adjustment - rigid Cornhead</b>	54/123
Stripper plate adjustment bar - folging Cornhead	54/114
<b>Sorghum equipment for MS-row unit</b>	51/950
<b>Sunflower equipment for Row unit MS - passive</b>	56/100
Sunflower equipment for Row unit MS -active	56/121
Sunflower shield - MS 400 - MS 800B	56/201
Sunflower shield - MS 800B / MS 1270B	56/205
Sunflower shield - MS 600FS / MS 600F / MS 600FL	56/210
Sunflower shield - MS 800FB / MS 1270FB	56/220
<b>Index</b>	

<h1>DIN</h1>		<p>DIN 7</p>  <p>straight pin</p>	<p>DIN 84</p>  <p>cylinder head screw</p>	<p>DIN 125</p>  <p>washer</p>
<p>DIN 127</p>  <p>lock washer</p>	<p>DIN 128</p>  <p>lock washer</p>	<p>DIN 440-R</p>  <p>washer</p>	<p>DIN 440-V</p>  <p>washer</p>	<p>DIN 442</p>  <p>cover</p>
<p>DIN 444</p>  <p>eye bolt</p>	<p>DIN 471</p>  <p>locking ring</p>	<p>DIN 472</p>  <p>locking ring</p>	<p>DIN 603</p>  <p>saucer-head screw</p>	<p>DIN 625</p>  <p>grooved ball bearing</p>
<p>DIN 720</p>  <p>taper roller bearing</p>	<p>DIN 908</p>  <p>screw plug</p>	<p>DIN 912</p>  <p>cylinder head screw</p>	<p>DIN 914</p>  <p>setscrew</p>	<p>DIN 916</p>  <p>setscrew</p>
<p>DIN 931</p>  <p>hexagon head cap screw</p>	<p>DIN 933</p>  <p>hexagon head cap screw</p>	<p>DIN 934</p>  <p>hexagon nut</p>	<p>DIN 985</p>  <p>hexagon locking nut</p>	<p>DIN 988</p>  <p>shim ring</p>
<p>DIN 1481</p>  <p>dowel pin</p>	<p>DIN 2093</p>  <p>disk spring</p>	<p>DIN 3760</p>  <p>shaft sealing ring</p>	<p>DIN 6334</p>  <p>hexagon nut</p>	<p>DIN 6340</p>  <p>washer</p>
<p>DIN 6798</p>  <p>serrated lock washer</p>	<p>DIN 6885-A</p>  <p>fitting key</p>	<p>DIN 6885-B</p>  <p>rectangular shaft key stock</p>	<p>DIN 6912</p>  <p>cylinder head screw</p>	<p>DIN 7349</p>  <p>washer</p>
<p>DIN 7603</p>  <p>sealing ring</p>	<p>DIN 7980</p>  <p>lock washer</p>	<p>DIN 7984</p>  <p>cylinder head screw</p>	<p>DIN 7985</p>  <p>oval head screw</p>	<p>DIN 7991</p>  <p>countersunk screw</p>
<p>DIN 9021</p>  <p>washer</p>	<p>DIN 71752</p>  <p>clevis</p>	<p>DIN 71802</p>  <p>angled joint</p>		

**COMMENT UTILISER LES CATALOGUES PIECES  
GERINGHOFF A DESIGNATION CODEE**

## MODE D'UTILISATION DE LA NOMENCLATURE GERINGHOFF : CODIFICATION DES PIECES DETACHEES

Pour des raisons de simplification, la nomenclature des pièces détachées a été établie sans apport de texte et les libellés correspondant aux pièces ont en partie été remplacés par des codes.

Les pages correspondant aux panneaux d'illustration présentent la structure suivante:

### 51/001 (Panneaux d'illustration - Numéros de page)

A	B	C	D
no. <i>d'illustration de pièce</i>	no.	quantité	<i>libellé</i>

Attention: Les codes utilisés dans la rubrique 'Libellé' (D) sont inscrits en caractères gras!

#### Explications des Abreviations:

Type Tipo	Reihenanzahl Number of rows Nombre ranges Numero hileras Numero righe Aantal van rijeen количество рядов(уборочных секций)	Reihenabstand - cm Row width - cm Distance entre éléments - cm Distancia filas - cm Distanza file - cm Rijenaafstand - cm ширина междурядий см	Reihenabstand - inch Row width - inch Distance entre éléments - inch Distancia filas - inch Distanza file - inch Rijenaafstand - inch ширина междурядий в цх	Reihenabstand - mm Row width - mm Distance entre éléments - mm Distancia filas - mm Distanza file - mm Rijenaafstand - mm ширина междурядий в мм	Reihenabstand - Sondermodell Row width - special model Distance entre éléments - modèle spécial Distancia filas - modelo especial Distanza file - modello speciale Rijenaafstand - speciaal model ширина междурядий специальных моделей
<b>MS</b>	<b>4</b>	<b>75</b>			
<b>MS</b>	<b>6</b>		<b>36"</b>		
<b>MS</b>	<b>3</b>			<b>1500</b>	
<b>MS</b>	<b>5</b>				<b>40"-1200mm</b>

Code	Texte
<b>F</b>	<i>Bec cueilleur mais - repliable</i>
<b>S</b>	<i>Bec cueilleur mais avec bâti étroit</i>
<b>L</b>	<i>Bec cueilleur mais avec bâti large</i>
<b>B</b>	<i>Bec cueilleur mais – commande bilatérale</i>



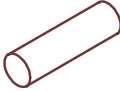
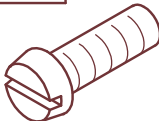




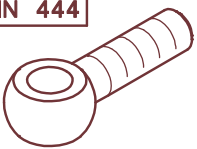


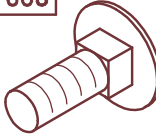



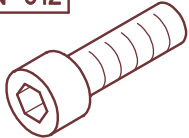



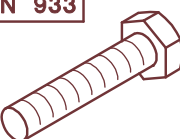






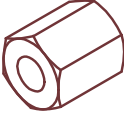









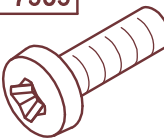
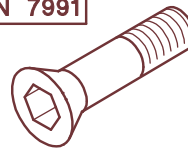

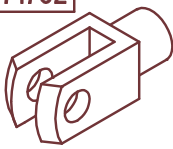
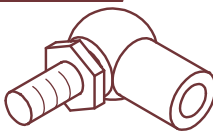


## Sommaire

	<b>Panneau d'illustrations</b>
<b>Adaptation Case IH - AF</b>	64/012
Adaptation Case IH - AFX	64/050
Adaptation Deutz Fahr 4070-90,5670-95	61/025
Adaptation Deutz Fahr 4035-65, 54..., 5650-65	61/030
Adaptation Claas Lexion / Tucano	62/026
Adaptation Claas Mega	62/030
Adaptation Cat Lexion - avec capot oscillant	62/040
Adaptation Fendt 52..., C63.. C, 52..E, 62..E	65/021
Adaptation Fendt 83.. (AL)	66/081
Adaptation Fendt 6280 AL	66/110
Adaptation Laverda M3..., 2.. LXE	65/021
Adaptation Laverda 3350-3790, 517-524, 1950-2550	65/030
Adaptation Gleaner R - sans capot oscillant	68/021
Adaptation Gleaner R - avec capot oscillant	68/031
Adaptation John Deere 9000 - 00, 10, 50 série	63/031
Adaptation John Deere W,T,C,S - Serie, 1450/1550, 9000 Europa, 60, 70 série	63/050
Adaptation John Deere 965-1188-1170-1450-1550-SF-Brasil	63/060
Adaptation John Deere 9000NA avec Hilco	63/070
Adaptation John Deere 20xx, 22xx	63/080
Adaptation Massey Ferguson 8..., 9...	66/060
Adaptation Massey Ferguson 72.. Cerea ab 61490 - depuis 2006	66/081
Adaptation Massey Ferguson 72.. Beta / Activa	65/021
Adaptation Massey Ferguson 30-40 Autolevel	66/090
Adaptation New Holland TR	60/005
Adaptation New Holland TX 62-68, TC 52-56 - MS1200	60/020
Adaptation New Holland CX/CR/CS/CSX, TC/TX - depuis 2002	60/055
Adaptation Bourgoin JLD 407-410	68/500
Adaptation Bizon BS 110	68/510
<b>Bâti de vis d'alimentation - élément central MS 600F</b>	54/005
Bâti de vis d'alimentation - élément extérieur gauche MS 600F	54/013
Bâti de vis d'alimentation - élément extérieur droit MS 600F	54/023
Bâti de vis d'alimentation - élément central MS 800F / MS 1200FB	54/035
Bâti de vis d'alimentation - élément extérieur MS 800F / MS 1200FB	54/043
Bâti de vis d'alimentation - MS 470-80/30" / MS 570-80 / MS 670-80/30"	54/054
Bâti de vis d'alimentation - MS 436 / MS 636 / MS 800 - MS1800B	54/080
<b>Carrosserie - Capot et pointe diviseur MS - métal</b>	53/004
Carrosserie - Capot amovible MS - métal	53/013
Carrosserie - Capot et pointe extérieurs MS - métal	53/023
Carrosserie - Capot et pointe diviseur MS - matière plastique	53/102
Carrosserie - Capot et pointe diviseur MS - matière plastique	53/105
Carrosserie - Capot amovible MS - matière plastique	53/111
Carrosserie - Capot amovible MS - matière plastique	53/115
Carrosserie - Capot et pointe extérieurs MS - matière plastique	53/121
Carrosserie - Carrosserie intérieure 42" - 90"	53/200
Carrosserie - Tôle de protection 42" - 90"	53/210
Carrosserie - Prolongation de capot 30" / 36" / 40"	53/220
Carrosserie - Guidage sol	53/230
<b>Éléments cueilleurs MS</b>	51/401
Éléments cueilleurs MS - Chaînes et glissières	51/406
Éléments cueilleurs MS - Rotors	51/410
<b>Embrayage automatique ( SFS ) - derrière bâti MS 600F</b>	55/054
Embrayage automatique ( SFS ) - derrière bâti MS 800F	55/063
Embrayage automatique ( SFS ) - derrière bâti MS 1200FB	55/071
<b>Hydraulique - Installation hydraulique MS 675FS / 675F / 870F / 875F / 830"F / 836"F</b>	54/150
Hydraulique - Installation hydraulique MS 680FL / MS 880F	54/155
Hydraulique - Installation hydraulique MS 1200FB	54/160
Hydraulique - Support hydraulique MS 600F	54/170
Hydraulique - Support hydraulique MS 800F / MS 1200FB	54/180
Hydraulique - Embrayage hydrauliques	54/303
Hydraulique - Bloc de commande hydr. - Claas/Caterpillar - Lexion, bec cueilleur repliable	54/312

## Sommaire

	<b>Panneau d'illustrations</b>
Hydraulique - Bloc de commande hydr. - Claas Lexion 5xxx - bec cueilleur repliable	54/313
Hydraulique - Bloc de commande hydr. - Claas/Caterpillar - Lexion, bec cueill. non repliable	54/316
Hydraulique - Bloc de commande hydr. - Claas Lexion 5xxx - bec cueill. non repliable	54/317
Hydraulique - Bloc de commande hydr. - John Deere 20...22..., bec cueilleur repliable	54/322
Hydraulique - Bloc de commande hydr. - John Deere 20...22..., bec cueilleur non repliable	54/326
Hydraulique - multicoupleur - New Holland TX 62-68, TF 76/78, CS, CR, CX, IH - AFX	54/331
Hydraulique - multicoupleur - Deutz Fahr 4..., 5...	54/335
Hydraulique - multicoupleur - Case IH - AF, CF	54/340
Hydraulique - multicoupleur - Massey Ferguson 30-40, 72..., Fendt	54/346
Hydraulique - multicoupleur - Massey Ferguson, Fendt	54/347
Hydraulique - multicoupleur - Laverda M..., R...	54/348
Hydraulique - multicoupleur - John Deere 9540-9580, 9640-9680, 9760, 9780, 9860, 9880	54/350
Hydraulique - multicoupleur - MF 9xxx / Challenger - MS/F	54/360
<b>Ordinateur</b> de bord pour contrôle de vitesse de rotation	54/131
<b>Pièces d'entraînement</b> - Arbre de transmission entre les éléments cueilleurs	53/210
Pièces d'entraînement - Renvoi à couronne dentée MS470-80/30", MS500/500L, MS670-80/30"	55/005
Pièces d'entraînement - Renvoi à couronne dentée MS 670/675/680/630"	55/008
Pièces d'entraînement - Renvoi à couronne dentée MS 436"	55/010
Pièces d'entraînement - Renvoi à couronne dentée MS 636", MS800-1000, MS1200B-1800B	55/015
Pièces d'entraînement - MS 836" - MS 1800B	55/032
Pièces d'entraînement - MS 1230B - MS 1800B	55/034
<b>Position d'entraînement</b> pour type de moissonneuse-batteuse (ATP)	55/001
<b>Sorgho</b> - Equipement sorgho pour élément cueilleur MS	51/950
<b>Systèmes d'embrayage</b> entre éléments cueilleurs	52/001
Systèmes d'embrayage entre les éléments repliables - Rw36"/60/70/75/80	52/012
Systèmes d'embrayage entre les éléments repliables - Rw20"/22"	52/020
<b>Tournesols</b> - Equipements tournesols pour élément cueilleur MS - passive	56/100
Tournesols - Equipements tournesols pour élément cueilleur MS -active	56/121
Tournesols - Grille de protection tournesols - MS 400 - MS 800B	56/201
Tournesols - Grille de protection tournesols - MS 800B / MS 1270B	56/205
Tournesols - Grille de protection tournesols - MS 600FS / MS 600F / MS 600FL	56/210
Tournesols - Grille de protection tournesols - MS 800FB / MS 1270FB	56/220
<b>Transmission</b> MS - Arbre de transmission	51/420
Transmission MS - Transmission par chaîne + Transmission par rotor	51/430
Transmission - Boîte de vitesses	55/042
Transmission - Engrenage angulaire	55/101
Transmission - Renvoi à couronne dentée	55/111
<b>Tringleric de réglage pour plaques-cueilleurs</b> hydrauliques - bec cueilleur non repliable	54/123
Tringleric de réglage pour plaques-cueilleurs hydrauliques - bec cueilleur repliable	54/114
<b>Vis d'alimentation</b> - modèle divisé	54/203
Vis d'alimentation - modèle non divisé - commande unilatéral	54/213
Vis d'alimentation - modèle non divisé - commande bilatéral	54/220
Vis d'alimentation - élément central du bâti MS 600F / MS 800F / MS 1200FB	54/253
Vis d'alimentation - élément central du bâti - divisé - MS 1236"FB / MS 1630"FB / MS 1820"FB	54/280
Vis d'alimentation - élément extérieur du bâti gauche MS 600F / MS 800F / MS 1200FB	54/262
Vis d'alimentation - élément extérieur du bâti droit MS 600F / MS 800F / MS 1200FB	54/272
Vis d'alimentation - Couverture	56/230
<b>Vis pour le maïs plat</b>	56/500
Vis pour le maïs plat - entraînement hydraulique non repliable	56/510
Vis pour le maïs plat - entraînement hydraulique repliable MS 600	56/520
Vis pour le maïs plat - entraînement hydraulique repliable MS 800-MS 1800	56/530
<b>Profil code</b> cadre et largeur avec variantes possibles cueilleur MS	54/060
<b>Index</b>	

<h1>DIN</h1>		<b>DIN 7</b>  Goupille cylindrique	<b>DIN 84</b>  Vis à tête cylindrique fendue	<b>DIN 125</b>  Rondelle
		<b>DIN 127</b>  Rondelle élastique	<b>DIN 128</b>  Rondelle élastique	<b>DIN 440-R</b>  Rondelle
<b>DIN 444</b>  Boulon à oeil	<b>DIN 471</b>  Circlip	<b>DIN 472</b>  Circlip	<b>DIN 603</b>  Boulon à tête bombée	<b>DIN 625</b>  Roulement à billes rainuré
<b>DIN 720</b>  Roulement à rouleaux coniques	<b>DIN 908</b>  Vis de fermeture	<b>DIN 912</b>  Vis à tête cylindrique	<b>DIN 914</b>  Vis sans tête	<b>DIN 916</b>  Vis sans tête
<b>DIN 931</b>  Vis à tête hexagonale	<b>DIN 933</b>  Vis à tête hexagonale	<b>DIN 934</b>  Ecrou hexagonal	<b>DIN 985</b>  Contre-écrou hexagonal	<b>DIN 988</b>  Rondelle d'ajustage
<b>DIN 1481</b>  Goupille de serrage	<b>DIN 2093</b>  Rondelle-ressort	<b>DIN 3760</b>  Bague a lèvres	<b>DIN 6334</b>  Ecrou hexagonal	<b>DIN 6340</b>  Rondelle
<b>DIN 6798</b>  Rondelle élastique plane à dents	<b>DIN 6885-A</b>  Clavette	<b>DIN 6885-B</b>  Clavette	<b>DIN 6912</b>  Vis à tête cylindrique	<b>DIN 7349</b>  Rondelle
<b>DIN 7603</b>  Bague d'étanchéité	<b>DIN 7980</b>  Rondelle élastique	<b>DIN 7984</b>  Vis à tête cylindrique	<b>DIN 7985</b>  Vis à tête bombée	<b>DIN 7991</b>  Vis à tête conique
<b>DIN 9021</b>  Rondelle	<b>DIN 71752</b>  Fourchette	<b>DIN 71802</b>  Joint à angle		

**FORMA DE UTILIZAR LOS CATALOGOS DE PIEZAS DE RECAMBIO  
GERINGHOFF CON DENOMINACIONES EN CLAVE**

## FORMA DE UTILIZAR LOS CATALOGOS DE PIEZAS DE RECAMBIO GERINGHOFF CON DENOMINACIONES EN CLAVE

Por razones de simplificación se ha hecho esta lista sin texto y reemplazado la designación de las piezas en parte por código.

Las páginas coordinadas a las laminas están configuradas como sigue:

### 51/001 (lamina - página no.)

A	B	C	D
<i>Ilustración no.</i>	<i>Pieza de recambio no.</i>	<i>Número de piezas</i>	<i>Designación</i>

Nota: Los códigos indicados en la rúbrica 'designación' (D) están en letras gordas!

#### Identificación de los códigos diferentes:

Type Tipo	Reihenanzahl Number of rows Nombre rangos Numero hileras Numero righe Aantal van rijen количество рядов(уборочных секций)	Reihenabstand – cm Row width – cm Distance entre éléments – cm Distancia filas – cm Distanza file – cm Rijenaafstand – cm ширина междурядий см	Reihenabstand - inch Row width – inch Distance entre éléments – inch Distancia filas – inch Distanza file – inch Rijenaafstand – inch ширина междурядий в цх	Reihenabstand – mm Row width – mm Distance entre éléments – mm Distancia filas – mm Distanza file – mm Rijenaafstand – mm ширина междурядий в мм	Reihenabstand – Sondermodell Row width - special model Distance entre éléments - modèle spécial Distancia filas - modelo especial Distanza file - modello speciale Rijenaafstand - speciaal model ширина междурядий специальных моделей
<b>MS</b>	<b>4</b>	<b>75</b>			
<b>MS</b>	<b>6</b>		<b>36"</b>		
<b>MS</b>	<b>3</b>			<b>1500</b>	
<b>MS</b>	<b>5</b>				<b>40"-1200mm</b>

Código	Identificación
<b>F</b>	<i>Cabezal de maíz - plegable</i>
<b>S</b>	<i>Cabezal de maíz con bastidor estrecho</i>
<b>L</b>	<i>Cabezal de maíz con bastidor ancho</i>
<b>B</b>	<i>Cabezal de maíz – accionamiento bilateral</i>



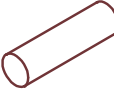
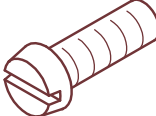






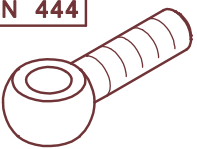


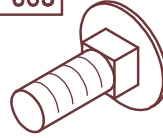



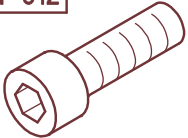










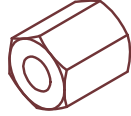




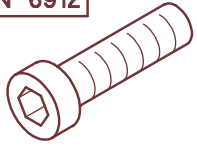



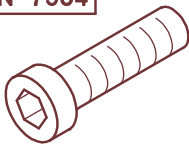




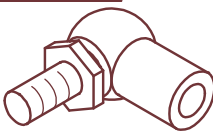
**Indice de contenido**

	Lamina
<b>Adaptación Case IH - AF</b>	64/012
Adaptación Case IH - AFX	64/050
Adaptación Deutz Fahr 4070-90,5670-95	61/025
Adaptación Deutz Fahr 4035-65, 54..., 5650-65	61/030
Adaptación Claas Lexion / Tucano	62/026
Adaptación Claas Mega	62/030
Adaptación Cat Lexion - con escudo giratorio	62/040
Adaptación Fendt 52..., C63.. C, 52..E, 62..E	65/021
Adaptación Fendt 83.. (AL)	66/081
Adaptación Fendt 6280 AL	66/110
Adaptación Laverda M3..., 2.. LXE	65/021
Adaptación Laverda 3350-3790, 517-524, 1950-2550	65/030
Adaptación Gleaner R - sin escudo giratorio	68/021
Adaptación Gleaner R - con escudo giratorio	68/031
Adaptación John Deere 9000 - 00, 10, 50 serie	63/031
Adaptación John Deere W, T, C, S - Serie, 1450/1550, 9000 Europa, 60, 70 serie	63/050
Adaptación John Deere 965-1188-1170-1450-1550-SF-Brasil	63/060
Adaptación John Deere 9000NA con Hilco	63/070
Adaptación John Deere 20xx, 22xx	63/080
Adaptación Massey Ferguson 8..., 9...	66/060
Adaptación Massey Ferguson 72.. Cereales ab 61490 - hasta fin del modelo 2006	66/081
Adaptación Massey Ferguson 72.. Beta / Activa	65/021
Adaptación Massey Ferguson 30-40 Autolevel	66/090
Adaptación New Holland TR	60/005
Adaptación New Holland TX 62-68, TC 52-56 - MS1200	60/020
Adaptación New Holland CX/CR/CS/CSX, TC/TX - hasta fin del modelo 2002	60/055
Adaptación Bourgoin JLD 407-410	68/500
Adaptación Bizon BS 110	68/510
<b>Bastidor - elemento central MS 600F</b>	54/005
Bastidor - elemento exterior a la izquierda MS 600F	54/013
Bastidor - elemento exterior a la derecha MS 600F	54/023
Bastidor - elemento central MS 800F / MS 1200FB	54/035
Bastidor - elemento exterior MS 800F / MS 1200FB	54/043
Bastidor - MS 470-80/30" / MS 570-80 / MS 670-80/30"	54/054
Bastidor - MS 436 / MS 636 / MS 800 - MS1800B	54/080
<b>Carrocería - capota central y punta central MS - metal</b>	53/004
Carrocería - capota abatible MS - metal	53/013
Carrocería - capota exterior y punta exterior MS - metal	53/023
Carrocería - capota central y punta central MS - plástico	53/102
Carrocería - capota central y punta central MS - plástico	53/105
Carrocería - capota abatible MS - plástico	53/111
Carrocería - capota abatible MS - plástico	53/115
Carrocería - capota exterior y punta exterior MS - plástico	53/121
Carrocería - Carrocería interior 42" - 90"	53/200
Carrocería - Chapa protectora 42" - 90"	53/210
Carrocería - capota de extensión 30" / 36" / 40"	53/220
Carrocería - dispositivo de nivelación	53/230
<b>Engranaje MS - árbol de transmisión</b>	51/420
Engranaje MS - accionamiento de las cadenas alimentadoras + accionamiento rotor	51/430
Engranaje - cambio de marchas	55/042
Engranaje - engranaje angular	55/101
Engranaje - engranaje corona dentada	55/111
<b>Girasol - equipamiento girasol para unidad cosechadora MS - pasivo</b>	56/100
Girasol - equipamiento girasol para unidad cosechadora MS - activo	56/121
Girasol - rejilla protectora girasol - MS 400 - MS 800B	56/201
Girasol - rejilla protectora girasol - MS 800B / MS 1270B	56/205
Girasol - rejilla protectora girasol - MS 600FS / MS 600F / MS 600FL	56/210
Girasol - rejilla protectora girasol - MS 800FB / MS 1270FB	56/220
<b>Hidráulico - sistema hidráulico MS 670FS / MS 675F / MS 870F / MS 875F / MS 830"F / MS 836"</b>	54/150
Hidráulico - sistema hidráulico MS 680FL / MS 880F	54/155



## Indice de contenido

	Lamina
Hidráulico - sistema hidráulico MS 1200FB	54/160
Hidráulico - portador hidráulica MS 600F	54/170
Hidráulico - portador hidráulica MS 800F / MS 1200FB	54/180
Hidráulico - acoplamientos hidráulicos	54/303
Hidráulico - bloque de control hidráulico - Claas/Caterpillar Lexion - cabezal plegable	54/312
Hidráulico - bloque de control hidráulico - Claas Lexion 5xxx - cabezal plegable	54/313
Hidráulico - bloque de control hidráulico - Claas/Caterpillar Lexion - cabezal non plegable	54/316
Hidráulico - bloque de control hidráulico - Claas Lexion 5xxx - cabezal non plegable	54/317
Hidráulico - bloque de control hidráulico - John Deere 20...,22... - cabezal plegable	54/322
Hidráulico - bloque de control hidráulico - John Deere 20...,22... - cabezal non plegable	54/326
Hydraúlico - multi-acoplador - New Holland TX 62-68, TF 76/78, CS, CR, CX, IH - AFX	54/331
Hydraúlico - multi-acoplador - Deutz Fahr 4..., 5...	54/335
Hydraúlico - multi-acoplador - Case IH - AF, CF	54/340
Hydraúlico - multi-acoplador - Massey Ferguson 30-40, 72..., Fendt	54/346
Hydraúlico - multi-acoplador - Massey Ferguson, Fendt	54/347
Hydraúlico - multi-acoplador - Laverda M..., R...	54/348
Hydraúlico - multi-acoplador - John Deere 9540-9580, 9640-9680, 9760, 9780, 9860, 9880	54/350
Hydraúlico - multi-acoplador - MF 9xxx / Challenger - MS/F	54/360
<b>Piezas motrices</b> - Arbol de transmission entre los elementos cosechadores + extensiones arbol	53/210
Piezas motrices - accionamiento por corona dentada MS470-80/30", MS500/500L, MS670-80/30"	55/005
Piezas motrices - accionamiento por corona dentada MS 670/675/680/630"	55/008
Piezas motrices - accionamiento por corona dentada MS 436"	55/010
Piezas motrices - accionamiento por corona dentada MS 636", MS800-1000, MS1200B-1800B	55/015
Piezas motrices - MS 836" - MS 1800B	55/032
Piezas motrices - MS 1230B - MS 1800B	55/034
<b>Posición propulsora</b> para tipo de cosechadora (ATP)	55/001
<b>Sistema autoacoplado</b> ( SFS ) detrás del bastidor MS 600F	55/054
Sistema autoacoplado ( SFS ) detrás del bastidor MS 800F	55/063
Sistema autoacoplado ( SFS ) detrás del bastidor MS 1200FB	55/071
<b>Sistema de acoplamiento</b> entre las unidades cosechadoras	52/001
Sistema de acoplamiento entre los elementos plegables- Rw36"/60/70/75/80	52/012
Sistema de acoplamiento entre los elementos plegables - Rw20"/22"	52/020
<b>Sorgo</b> - equipamiento sorgo para unidad cosechadora MS	51/950
<b>Tornillo sin fin</b> - versión non dividida	54/203
Tornillo sin fin - versión dividida - accionamiento unilateral	54/213
Tornillo sin fin - versión dividida - accionamiento bilateral	54/220
Tornillo sin fin - elemento central bastidor MS 600F / MS 800F / MS 1200FB	54/253
Tornillo sin fin - elemento central bastidor - dividida - MS 1236"FB / MS 1630"FB / MS 1820"FB	54/280
Tornillo sin fin - elemento exterior bastidor a la izquierda MS 600F / MS 800F / MS 1200FB	54/262
Tornillo sin fin - elemento exterior bastidor a la derecha MS 600F / MS 800F / MS 1200FB	54/272
Tornillo sin fin - cubierta	56/230
<b>Tornillos sin fin maíz encamado</b>	56/500
Tornillos sin fin maíz encamado hidráulica accionamiento rígido	56/510
Tornillos sin fin maíz encamado hidráulica accionamiento plegable MS 600	56/520
Tornillos sin fin maíz encamado hidráulica accionamiento plegable MS 800-MS 1800	56/530
<b>Unidad cosechadora MS</b>	51/401
Unidad cosechadora MS - cadenas de alimentación + guía	51/406
Unidad cosechadora MS - rotores	51/410
<b>Unidad sensor</b> para control de la velocidad	54/131
<b>Varillaje de reglaje</b> placas cosechadoras - cabezal non plegable	54/123
Varillaje de reglaje placas cosechadoras - cabezal plegable	54/114
<b>Perfil código</b> bastidor y ancho con variantes cosechadoras posibles MS	54/060
<b>Index</b>	

<h1>DIN</h1>		<p>DIN 7</p>  <p>pasador cilindrico</p>	<p>DIN 84</p>  <p>tornillo cilindrico</p>	<p>DIN 125</p>  <p>arandela</p>
<p>DIN 127</p>  <p>anillo elástico</p>	<p>DIN 128</p>  <p>anillo elástico</p>	<p>DIN 440-R</p>  <p>arandela</p>	<p>DIN 440-V</p>  <p>arandela</p>	<p>DIN 442</p>  <p>tapa</p>
<p>DIN 444</p>  <p>tornillo con ojo</p>	<p>DIN 471</p>  <p>anillo de seguridad</p>	<p>DIN 472</p>  <p>anillo de seguridad</p>	<p>DIN 603</p>  <p>tornillo de cabeza redonda</p>	<p>DIN 625</p>  <p>rodamiento ranurado de bolas</p>
<p>DIN 720</p>  <p>rodamiento de rodillos cónicos</p>	<p>DIN 908</p>  <p>tornillo tapón</p>	<p>DIN 912</p>  <p>tornillo cilindrico</p>	<p>DIN 914</p>  <p>tornillo prisionero</p>	<p>DIN 916</p>  <p>tornillo prisionero</p>
<p>DIN 931</p>  <p>tornillo de cabeza hexagonal</p>	<p>DIN 933</p>  <p>tornillo de cabeza hexagonal</p>	<p>DIN 934</p>  <p>tuerca hexagonal</p>	<p>DIN 985</p>  <p>tuerca de seguridad hexagonal</p>	<p>DIN 988</p>  <p>arandela de ajuste</p>
<p>DIN 1481</p>  <p>pasador de sujeción</p>	<p>DIN 2093</p>  <p>resorte de disco</p>	<p>DIN 3760</p>  <p>anillo-retén</p>	<p>DIN 6334</p>  <p>fuerco hexagonal</p>	<p>DIN 6340</p>  <p>arandela</p>
<p>DIN 6798</p>  <p>arandela de frenado dentellado</p>	<p>DIN 6885-A</p>  <p>muelle de ajuste</p>	<p>DIN 6885-B</p>  <p>muelle de ajuste</p>	<p>DIN 6912</p>  <p>tornillo cilindrico</p>	<p>DIN 7349</p>  <p>arandela</p>
<p>DIN 7603</p>  <p>anillo obturador</p>	<p>DIN 7980</p>  <p>anillo elástico</p>	<p>DIN 7984</p>  <p>tornillo cilindrico</p>	<p>DIN 7985</p>  <p>tornillo de sebo</p>	<p>DIN 7991</p>  <p>tornillo avellanado</p>
<p>DIN 9021</p>  <p>arandela</p>	<p>DIN 71752</p>  <p>yugo</p>	<p>DIN 71802</p>  <p>codo articulado</p>		

**COME USARE IL CATALOGO RICAMBI GERINGHOFF  
CON DESCRIZIONI A CODICE**

COME USARE IL CATALOGO RICAMBI GERINGHOFF CON DESCRIZIONI A CODICE

Per ragioni di semplificazione il listino dei ricambi é stato fatto senza testo e l'identificazione dei pezzi sostituita in parte con codice.

Le pagine coordinate alle tavole sono configurate come segue:

### 51/001 (tavola - no. di pagina)

A	B	C	D
<i>Illustrazione no.</i>	<i>Pezzo di ricambio no.</i>	<i>Numero dei Pezzi</i>	<i>Identificazione</i>

Nota: I codici indicati nella rubrica 'identificazione' (D) sono stampati in nero!

#### Identificazione dei codici differenti:

Type Tipo	Reihenanzahl Number of rows Nombre ranges Numero hileras Numero righe Aantal van rijeen количество рядов(уборочных секций)	Reihenabstand – cm Row width – cm Distance entre éléments – cm Distancia filas – cm Distanza file – cm Rijenaafstand – cm ширина междурядий см	Reihenabstand - inch Row width – inch Distance entre éléments – inch Distancia filas – inch Distanza file – inch Rijenaafstand – inch ширина междурядий в цх	Reihenabstand – mm Row width – mm Distance entre éléments – mm Distancia filas – mm Distanza file – mm Rijenaafstand – mm ширина междурядий в мм	Reihenabstand – Sondermodell Row width - special model Distance entre éléments - modèle spécial Distancia filas - modelo especial Distanza file - modello speciale Rijenaafstand - speciaal model ширина междурядий специальных моделей
<b>MS</b>	<b>4</b>	<b>75</b>			
<b>MS</b>	<b>6</b>		<b>36"</b>		
<b>MS</b>	<b>3</b>			<b>1500</b>	
<b>MS</b>	<b>5</b>				<b>40"-1200mm</b>

Codice	Identificazione
<b>F</b>	<i>testate a mais - pieghevole</i>
<b>S</b>	<i>testata a mais con telaio stretta</i>
<b>L</b>	<i>testata a mais con telaio larga</i>
<b>B</b>	<i>testata a mais – azionamento bilaterale</i>



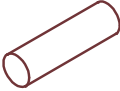
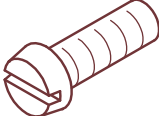




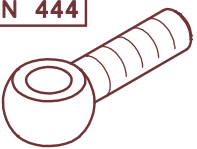


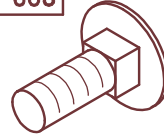



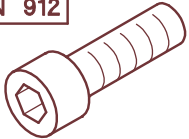



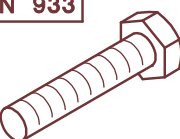






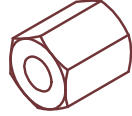




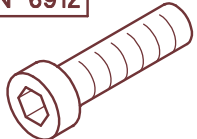




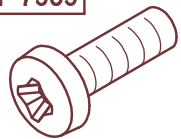
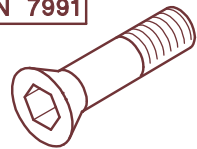


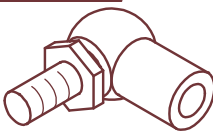
**Indice**

Tavola

<b>Adattamento Case IH - AF</b>	64/012
Adattamento Case IH - AFX	64/050
Adattamento Deutz Fahr 4070-90,5670-95	61/025
Adattamento Deutz Fahr 4035-65, 54..., 5650-65	61/030
Adattamento Claas Lexion / Tucano	62/026
Adattamento Claas Mega	62/030
Adattamento Cat Lexion - senza scudo orientabile	62/040
Adattamento Fendt 52.., C63.. C, 52..E, 62..E	65/021
Adattamento Fendt 83.. (AL)	66/081
Adattamento Fendt 6280 AL	66/110
Adattamento Laverda M3.., 2.. LXE	65/021
Adattamento Laverda 3350-3790, 517-524, 1950-2550	65/030
Adattamento Gleaner R - con scudo orientabile	68/021
Adattamento Gleaner R - senza scudo orientabile	68/031
Adattamento John Deere 9000 - 00, 10, 50 serie	63/031
Adattamento John Deere W,T,C,S - Serie, 1450/1550, 9000 Europa, 60, 70 serie	63/050
Adattamento John Deere 965-1188-1170-1450-1550-SF-Brasil	63/060
Adattamento John Deere 9000NA senza Hilco	63/070
Adattamento John Deere 20xx, 22xx	63/080
Adattamento Massey Ferguson 8..., 9...	66/060
Adattamento Massey Ferguson 72.. Cerea ab 61490 - dell'anno di costruzione 2006	66/081
Adattamento Massey Ferguson 72.. Beta / Activa	65/021
Adattamento Massey Ferguson 30-40 Autolevel	66/090
Adattamento New Holland TR	60/005
Adattamento New Holland TX 62-68, TC 52-56 - MS1200	60/020
Adattamento New Holland CX/CR/CS/CSX, TC/TX - dell'anno di costruzione 2002	60/055
Adattamento Bourgoin JLD 407-410	68/500
Adattamento Bizon BS 110	68/510
<b>Asta regolabile piastre raccogliatrici - testata a mais non pieghevole</b>	54/123
Asta regolabile piastre raccogliatrici - testata a mais pieghevole	54/114
<b>Carrozzeria - schermo centrale e punta centrale MS - metallo</b>	53/004
Carrozzeria - schermo ribaltabile MS - metallo	53/013
Carrozzeria - schermo esterno e punta esterna MS - metallo	53/023
Carrozzeria - schermo centrale e punta centrale MS - plastica	53/102
Carrozzeria - schermo centrale e punta centrale MS - plastica	53/105
Carrozzeria - schermo ribaltabile MS - plastica	53/111
Carrozzeria - schermo ribaltabile MS - plastica	53/115
Carrozzeria - schermo esterno e punta esterna MS - plastica	53/121
Carrozzeria - Carrozzeria interiore 42" - 90"	53/200
Carrozzeria - Lamiera di protezione 42" - 90"	53/210
Carrozzeria - prolunga dei coffani 30" / 36" / 40"	53/220
Carrozzeria - Tastatore automatico	53/230
<b>Coclea laterale</b>	56/500
Coclea laterale idraulica azionamento rigido	56/510
Coclea laterale idraulica azionamento pieghevole MS 600	56/520
Coclea laterale idraulica azionamento pieghevole MS 800-MS 1800	56/530
<b>Elementi di comando - albero articolato fra righe raccogliatrici + prolunghe alberi</b>	53/210
Elementi di comando - ingranaggio frontale MS 470-480/430", MS 500/500L, MS 670-680/630"	55/005
Elementi di comando - ingranaggio frontale MS 670/675/680/630"	55/008
Elementi di comando - ingranaggio frontale MS 436"	55/010
Elementi di comando - ingranaggio frontale MS 636", MS 800 - MS 1000, MS 1200B - MS 1800B	55/015
Elementi di comando - MS 836" - MS 1800B	55/032
Elementi di comando - MS 1230B - MS 1800B	55/034
<b>Elemento raccogliatrici MS</b>	51/401
Elemento raccogliatrici MS - catena di alimentazione + guida	51/406
Elemento raccogliatrici MS - rotori	51/410
<b>Girasoli - equipaggiamento girasoli per elemento raccogliatrice MS - passivo</b>	56/100
Girasoli - equipaggiamento girasoli per elemento raccogliatrice MS -attivo	56/121
Girasoli - griglia di protezione - MS 400 - MS 800B	56/201

**Indice****Tavola**

Girasoli - griglia di protezione - MS 800B / MS 1270B	56/205
Girasoli - griglia di protezione - MS 600FS / MS 600F / MS 600FL	56/210
Girasoli - griglia di protezione - MS 800FB / MS 1270FB	56/220
<b>Impianto idraulico</b> MS 670FS / MS 675F / MS 870F / MS 875F / MS 830"F / MS 836"F	54/150
Impianto idraulico MS 680FL / MS 880F	54/155
Impianto idraulico MS 1200FB	54/160
Idraulico supporto MS 600F	54/170
Idraulico supporto MS 800F / MS 1200FB	54/180
Idraulico accoppiatori	54/303
Idraulico blocco di controllo - Claas / Caterpillar Lexion - testata a mais pieghevole	54/312
Idraulico blocco di controllo - Claas Lexion 5xxx - testata a mais pieghevole	54/313
Idraulico blocco di controllo - Claas / Caterpillar Lexion - testata a mais non pieghevole	54/316
Idraulico blocco di controllo - Claas Lexion 5xxx - testata a mais non pieghevole	54/317
Idraulico blocco di controllo - John Deere 20..., 22.. - testata a mais pieghevole	54/322
Idraulico blocco di controllo - John Deere 20..., 22.. - testata a mais non pieghevole	54/326
Idraulico multigiunto - New Holland TX 62-68, TF 76/78, CS, CR, CX, IH - AFX	54/331
Idraulico multigiunto - Deutz Fahr 4..., 5...	54/335
Idraulico multigiunto - Case IH - AF, CF	54/340
Idraulico multigiunto - Massey Ferguson 30-40, 72..., Fendt	54/346
Idraulico multigiunto - Massey Ferguson, Fendt	54/347
Idraulico multigiunto - Laverda M..., R...	54/348
Idraulico multigiunto - John Deere 9540-9580, 9640-9680, 9760, 9780, 9860, 9880	54/350
Idraulico multigiunto - MF 9xxx / Challenger - MS/F	54/360
<b>Ingranaggio</b> MS - albero di trasmissione	51/420
Ingranaggio MS - azionamento catene di alimentazione + azionamento rotore	51/430
Ingranaggio - cambio di velocità	55/042
Ingranaggio - ingranaggio angolare	55/101
Ingranaggio - ingranaggio frontale	55/111
<b>Posizione di comando</b> per tipo di trebbiatrice (ATP)	55/001
<b>Sistema autoaccoppiante</b> (SFS) dietro il telaio MS 600F	55/054
Sistema autoaccoppiante (SFS) dietro il telaio MS 800F	55/063
Sistema autoaccoppiante (SFS) dietro il telaio MS 1200FB	55/071
<b>Sistema di accoppiamento</b> fra gli elementi raccogliatrici	52/001
Sistema di accoppiamento fra gli elementi pieghevoli - Rw36"/60/70/75/80	52/012
Sistema di accoppiamento fra gli elementi pieghevoli - Rw20"/22"	52/020
<b>Sorgo</b> - equipaggiamento sorgo per elemento raccogliatrice MS	51/950
<b>Telaio</b> - parte centrale MS 600F	54/005
Telaio - parte esterna a sinistra MS 600F	54/013
Telaio - parte esterna a destra MS 600F	54/023
Telaio - parte centrale MS 800F / MS 1200FB	54/035
Telaio - parte esterna MS 800F / MS 1200FB	54/043
Telaio - MS 470-80/30" / MS 570-80 / MS 670-80/30"	54/054
Telaio - MS 436 / MS 636 / MS 800 - MS1800B	54/080
<b>Unita sensore</b> per il controllo della velocità	54/131
<b>Vite elicoidale</b> - versione non divisa	54/203
Vite elicoidale - versione divisa - azionamento unilaterale	54/213
Vite elicoidale - versione divisa - azionamento bilaterale	54/220
Vite elicoidale - telaio parte centrale MS 600F / MS 800F / MS 1200FB	54/253
Vite elicoidale - telaio parte centrale - divisa - MS 1236"FB / MS 1630"FB / MS 1820"FB	54/280
Vite elicoidale - telaio parte esterna a sinistra MS 600F / MS 800F / MS 1200FB	54/262
Vite elicoidale - telaio parte esterna a destra MS 600F / MS 800F / MS 1200FB	54/272
Vite elicoidale - copertura	56/230
<b>Profilo codice</b> telaio e larghezza con varianti raccogliatrici possibili MS	54/060
<b>Indice</b>	

<h1>DIN</h1>		<b>DIN 7</b>  spina cilindrica	<b>DIN 84</b>  vite a testa cilindrica	<b>DIN 125</b>  rondella
		<b>DIN 127</b>  anello a molla	<b>DIN 128</b>  anello a molla	<b>DIN 440-R</b>  rondella
<b>DIN 444</b>  vite con occhio	<b>DIN 471</b>  anello di sicurezza	<b>DIN 472</b>  anello di sicurezza	<b>DIN 603</b>  vite con testa a calotta piatta	<b>DIN 625</b>  cuscinetto rigido a sfere
<b>DIN 720</b>  cuscinetto rigido concio	<b>DIN 908</b>  tapo a vite	<b>DIN 912</b>  vite a testa cilindrica	<b>DIN 914</b>  spina filettata	<b>DIN 916</b>  spina filettata
<b>DIN 931</b>  vite con testa esagonale	<b>DIN 933</b>  vite con testa esagonale	<b>DIN 934</b>  dado esagonale	<b>DIN 985</b>  dado di sicurezza esagonale	<b>DIN 988</b>  spessore di rasamento
<b>DIN 1481</b>  perno tenditore	<b>DIN 2093</b>  molla a disco	<b>DIN 3760</b>  anello di tenuta albero	<b>DIN 6334</b>  dado esagonale	<b>DIN 6340</b>  rondella
<b>DIN 6798</b>  rondella a ventaglio	<b>DIN 6885-A</b>  molla di regolazione	<b>DIN 6885-B</b>  molla di regolazione	<b>DIN 6912</b>  vite a testa cilindrica	<b>DIN 7349</b>  rondella
<b>DIN 7603</b>  anello di tenuta	<b>DIN 7980</b>  anello a molla	<b>DIN 7984</b>  vite a testa cilindrica	<b>DIN 7985</b>  vite a goccia	<b>DIN 7991</b>  vite a testa svasata
<b>DIN 9021</b>  rondella	<b>DIN 71752</b>  testa biforcata	<b>DIN 71802</b>  articolazione angolare		



**HET GEBRUIK VAN DE GERINGHOFF ONDERDELEN  
CATALOGI MET GECODEERDE INDELING**

## TIPS VOOR HET GEBRUIK VAN DE GERINGHOFF - ONDERDELENLIJST MET CODES

Om het eenvoudig te houden, worden in deze onderdelenlijst geen teksten opgenomen en wordt de omschrijving van de onderdelen deels met codes aangegeven.

De pagina's met afbeeldingen zijn als volgt ingedeeld:

### 51/001 (afbeelding - paginanummer)

A	B	C	D
Afbeelding Nr.	Onderdeel Nr.	Aantal	Omschrijving

Let op: De onder 'omschrijving' (D) gebruikte codering is vet gedrukt!

#### Verklaring van de codes:

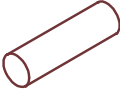
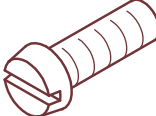






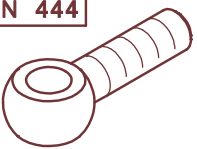


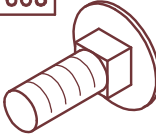



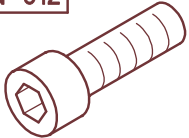



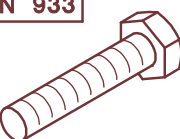






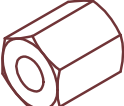




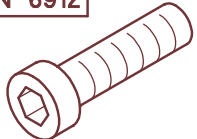




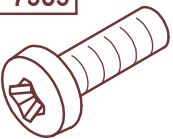
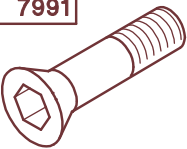



Type Tipo	Reihenanzahl Number of rows Nombre rangés Numero hileras Numero righe Aantal van rijeen количество рядов(уборочных секций)	Reihenabstand - cm Row width - cm Distance entre éléments - cm Distancia filas - cm Distanza file - cm Rijenaafstand - cm ширина междурядий см	Reihenabstand - inch Row width - inch Distance entre éléments - inch Distancia filas - inch Distanza file - inch Rijenaafstand - inch ширина междурядий в цх	Reihenabstand - mm Row width - mm Distance entre éléments - mm Distancia filas - mm Distanza file - mm Rijenaafstand - mm ширина междурядий в мм	Reihenabstand - Sondermodell Row width - special model Distance entre éléments - modèle spécial Distancia filas - modelo especial Distanza file - modello speciale Rijenaafstand - special model ширина междурядий специальных моделей
<b>MS</b>	<b>4</b>	<b>75</b>			
<b>MS</b>	<b>6</b>		<b>36"</b>		
<b>MS</b>	<b>3</b>			<b>1500</b>	
<b>MS</b>	<b>5</b>				<b>40"-1200mm</b>

Code	Verklaring
<b>F</b>	<i>Maiskolvenplukker - opklapbaar</i>
<b>S</b>	<i>Maiskolvenplukker met smale raam</i>
<b>L</b>	<i>Maiskolvenplukker met breede raam</i>
<b>B</b>	<i>Maiskolvenplukker – tweezijdige aandrijving</i>



<b><u>Inhoudsopgave</u></b>	<b>Afbeelding</b>
<b>Aanbouwdelen Case IH - AF</b>	64/012
Aanbouwdelen Case IH - AFX	64/050
Aanbouwdelen Deutz Fahr 4070-90,5670-95	61/025
Aanbouwdelen Deutz Fahr 4035-65, 54..., 5650-65	61/030
Aanbouwdelen Claas Lexion / Tucano	62/026
Aanbouwdelen Claas Mega	62/030
Aanbouwdelen Cat Lexion - met pendelend maaibord	62/040
Aanbouwdelen Fendt 52.., C63.. C, 52..E, 62..E	65/021
Aanbouwdelen Fendt 83.. (AL)	66/081
Aanbouwdelen Fendt 6280 AL	66/110
Aanbouwdelen Laverda M3.., 2.. LXE	65/021
Aanbouwdelen Laverda 3350-3790, 517-524, 1950-2550	65/030
Aanbouwdelen Gleaner R - zonder pendelend maaibord	68/021
Aanbouwdelen Gleaner R - met pendelend maaibord	68/031
Aanbouwdelen John Deere 9000 - 00, 10, 50 Serie	63/031
Aanbouwdelen John Deere W,T,C,S - Serie, 1450/1550, 9000 Europa, 60, 70 Serie	63/050
Aanbouwdelen John Deere 965-1188-1170-1450-1550-SF-Brasil	63/060
Aanbouwdelen John Deere 9000NA met Hilco	63/070
Aanbouwdelen John Deere 20xx, 22xx	63/080
Aanbouwdelen Massey Ferguson 8..., 9...	66/060
Aanbouwdelen Massey Ferguson 72.. Cereaal ab 61490 - tot einde bouwjaar 200€	66/081
Aanbouwdelen Massey Ferguson 72.. Beta / Activa	65/021
Aanbouwdelen Massey Ferguson 30-40 Autolevel	66/090
Aanbouwdelen New Holland TR	60/005
Aanbouwdelen New Holland TX 62-68, TC 52-56 - MS1200	60/020
Aanbouwdelen New Holland CX/CR/CS/CSX, TC/TX -tot einde bouwjaar 2002	60/055
Aanbouwdelen Bourgoin JLD 407-410	68/500
Aanbouwdelen Bizon BS 110	68/510
<b>Aandrijfdelen</b> - cardanas tussen de plukrijen + asverlengingen	53/210
Aandrijfdelen - tandwielaandrijving MS 470-480/430", MS 500/500L, MS 670-680/630"	55/005
Aandrijfdelen - tandwielaandrijving MS 670/675/680/630"	55/008
Aandrijfdelen - tandwielaandrijving MS 436"	55/010
Aandrijfdelen - tandwielaandrijving MS 636", MS 800 - MS 1000, MS 1200B - MS 1800B	55/015
Aandrijfdelen - MS 836" - MS 1800B	55/032
Aandrijfdelen - MS 1230B - MS 1800B	55/034
<b>Aandrijfpositie</b> voor combines (ATP)	55/001
<b>Aandrijving MS</b> - aandrijf-as	51/420
Aandrijving MS - aandrijving van de invoerketting + aandrijving van de rotor	51/430
Aandrijving - schakelmechanisme	55/042
Aandrijving - haakse tandwielkast	55/101
Aandrijving - tandwielkast	55/111
<b>Carrosserie</b> - middendeel en middenpunt MS - metaal	53/004
Carrosserie - opklapbaar deel MS - metaal	53/013
Carrosserie - buitendeel en buitenpunt MS - metaal	53/023
Carrosserie - middendeel en middenpunt MS - kunststof	53/102
Carrosserie - middendeel en middenpunt MS - kunststof	53/105
Carrosserie - opklapbaar deel MS - kunststof	53/111
Carrosserie - opklapbaar deel MS - kunststof	53/115
Carrosserie - buitendeel en buitenpunt MS - kunststof	53/121
Carrosserie - binnencarrosserie 42" - 90"	53/200
Carrosserie - beschermingsplaat 42" - 90"	53/210
Carrosserie - kap verlenging 30" / 36" / 40"	53/220
Carrosserie - taster	53/230
<b>Eigen opvangsysteem</b> ( SFS ) achter de vijzelbak MS 600F	55/054
Eigen opvangsysteem ( SFS ) achter de vijzelbak MS 800F	55/063
Eigen opvangsysteem ( SFS ) achter de vijzelbak MS 1200FB	55/071
<b>Hydraulische</b> installatie MS 670FS / MS 675F / MS 870F / MS 875F / MS 830"F / MS 836"F	54/150
Hydraulische installatie MS 680FL / MS 880F	54/155
Hydraulische installatie MS 1200FB	54/160
Hydrauliek console MS 600F	54/170
Hydrauliek console MS 800F / MS 1200FB	54/180

<b><u>Inhoudsopgave</u></b>	<b>Afbeelding</b>
Hydrauliek - koppelingen	54/303
Hydrauliekventiel - Claas / Caterpillar Lexion - Maiskolvenplukker opklapbaar	54/312
Hydrauliekventiel - Claas Lexion 5xxx - Maiskolvenplukker opklapbaar	54/313
Hydrauliekventiel - Claas / Caterpillar Lexion - Maiskolvenplukker niet opklapbaar	54/316
Hydrauliekventiel - Claas Lexion 5xxx - Maiskolvenplukker niet opklapbaar	54/317
Hydrauliekventiel - John Deere 20...,22.. - Maiskolvenplukker opklapbaar	54/322
Hydrauliekventiel - John Deere 20...,22.. - Maiskolvenplukker niet opklapbaar	54/326
Hydrauliek - multikoppeling - New Holland TX 62-68, TF 76/78, CS, CR, CX, IH - AFX	54/331
Hydrauliek - multikoppeling - Deutz Fahr 4..., 5...	54/335
Hydrauliek - multikoppeling - Case IH - AF, CF	54/340
Hydrauliek - multikoppeling - Massey Ferguson 30-40, 72..., Fendt	54/346
Hydrauliek - multikoppeling - Massey Ferguson, Fendt	54/347
Hydrauliek - multikoppeling - Laverda M..., R...	54/348
Hydrauliek - multikoppeling - John Deere 9540-9580, 9640-9680, 9760, 9780, 9860, 988C	54/350
Hydrauliek - multikoppeling - MF 9xxx / Challenger - MS/F	54/360
<b>Koppelsysteem tussen de plukelementen</b>	52/001
Koppelsysteem tussen de opklapbare delen - Rw36"/60/70/75/80	52/012
Koppelsysteem tussen de opklapbare delen - Rw20"/22"	52/020
<b>Overzicht</b> - Raamcode en breedte met mogelijke MS plukvariantes	54/060
<b>Plukelement MS</b>	51/401
Plukelement MS - invoerketting + geleiding	51/406
Plukelement MS - roteren	51/410
<b>Plukplatenverstelling</b> - Maiskolvenplukker niet opklapbaar	54/123
Plukplatenverstelling - Maiskolvenplukker opklapbaar	54/114
<b>Sorghum</b> - ombouwset voor MS-plukelement	51/950
<b>Toerentalsensor</b>	54/131
<b>Vijzel</b> - niet gesplitste uitvoering	54/203
Vijzel - gesplitste uitvoering - eenzijdige Aandrijf	54/213
Vijzel - gesplitste uitvoering - tweezijdige Aandrijf	54/220
Vijzel - middendeel bak MS 600F / MS 800F / MS 1200FB	54/253
Vijzel - gesplitste middendeel - MS 1236"FB / MS 1630"FB / MS 1820"FB	54/280
Vijzel - linker buitendeel bak MS 600F / MS 800F / MS 1200FB	54/262
Vijzel - rechter buitendeel bak MS 600F / MS 800F / MS 1200FB	54/272
Vijzel - deksel	56/230
<b>Vijzelbak</b> - middendeel MS 600F	54/005
Vijzelbak - buitendeel links MS 600F	54/013
Vijzelbak - buitendeel rechts MS 600F	54/023
Vijzelbak - middendeel MS 800F / MS 1200FB	54/035
Vijzelbak - buitendeel MS 800F / MS 1200FB	54/043
Vijzelbak - MS 470-80/30" / MS 570-80 / MS 670-80/30"	54/054
Vijzelbak - MS 436 / MS 636 / MS 800 - MS1800B	54/080
<b>Vijzel voor gevallenen mais</b>	56/500
Vijzel voor gevallenen mais Hydrauliek Aandrijf niet opklapbaar	56/510
Vijzel voor gevallenen mais Hydrauliek Aandrijf opklapbaar MS 600	56/520
Vijzel voor gevallenen mais Hydrauliek Aandrijf opklapbaar MS 800-MS 1800	56/530
<b>Zonnebloemen - ombouwset voor MS-plukelement - passief</b>	56/100
Zonnebloemen - ombouwset voor MS-plukelement - aktiv	56/121
Zonnebloemen - beschermend traliwerk voor - MS 400 - MS 800B	56/201
Zonnebloemen - beschermend traliwerk voor - MS 800B / MS 1270B	56/205
Zonnebloemen - beschermend traliwerk voor - MS 600FS / MS 600F / MS 600FL	56/210
Zonnebloemen - beschermend traliwerk voor - MS 800FB / MS 1270FB	56/220
<b>Index</b>	

DIN		DIN 7	DIN 84	DIN 125
		 Paspas	 Schroef	 Sluifring
DIN 127	DIN 128	DIN 440-R	DIN 440-V	DIN 442
 Veering	 Veering	 Carosseriering	 Carosseriering	 Stofdrop
DIN 444	DIN 471	DIN 472	DIN 603	DIN 625
 Oogbout	 Seegerring	 Seegerring	 Slotbout	 Kogellager
DIN 720	DIN 908	DIN 912	DIN 914	DIN 916
 Kegellager	 Stop	 Inbusbout	 Stelschroef	 Stelschroef
DIN 931	DIN 933	DIN 934	DIN 985	DIN 988
 Zeskantbout	 Zeskantbout tapbout	 Moer	 Zelfborgende moer	 Schim
DIN 1481	DIN 2093	DIN 3760	DIN 6334	DIN 6340
 Spanstift	 Schijfveer	 Oliekeerring	 Moer	 Carosseriering
DIN 6798	DIN 6885-A	DIN 6885-B	DIN 6912	DIN 7349
 Borgring	 Spie	 Spie	 Inbusbout	 Ring
DIN 7603	DIN 7980	DIN 7984	DIN 7985	DIN 7991
 Afdichting	 Veering	 Inbusbout	 Schroef	 Verzonken schroef
DIN 9021	DIN 71752	DIN 71802		
 Carosseriering	 Gaffel	 Haaks kogelgewricht		

**Указания к использованию каталога запасных частей GERINGHOFF  
с кодированным обозначением деталей**

УКАЗАНИЯ ПО ПРИМЕНЕНИЮ КАТАЛОГА ЗАПАСНЫХ ЧАСТЕЙ GERINGHOFF С ЗАШИФРОВАННЫМ ОБОЗНАЧЕНИЕМ ДЕТАЛЕЙ(КОДОМ)

ДЛЯ УПРОЩЕНИЯ В КАТАЛОГЕ ОТКАЗАЛИСЬ ОТ ТЕКСТА И НАИМЕНОВАНИЯ ДЕТАЛЕЙ ЧАСТИЧНО ЗАМЕНЕНЫ КОДОМ.

Страницы соответствующие схемам построены следующим образом:

**51/001** (Схема/ – Номер страницы)

A	B	C	D
Схема Nr.	Деталь Nr.	Количество	Наименование

Обратите внимание: Приведённые в графе *Наименование* (D) Коды напечатаны жирно!

**Расшифровка единичных кодов:**

Type Tipo	Reihenanzahl Number of rows Nombre rangas Numero hileras Numero righe Aantal van rijken количество рядов(уборочных секций)	Reihenabstand – cm Row width – cm Distance entre éléments – cm Distancia filas – cm Distanza file – cm Rijenaftand – cm ширина междурядий см	Reihenabstand – inch Row width – inch Distance entre éléments – inch Distancia filas – inch Distanza file – inch Rijenaftand – inch ширина междурядий в цх	Reihenabstand – mm Row width – mm Distance entre éléments – mm Distancia filas – mm Distanza file – mm Rijenaftand – mm ширина междурядий в мм	Reihenabstand – Sondermodell Row width - special model Distance entre éléments - modèle spécial Distancia filas - modelo especial Distanza file - modello speciale Rijenaftand - speciaal model ширина междурядий специальных моделей
<b>MS</b>	<b>4</b>	<b>75</b>			
<b>MS</b>	<b>6</b>		<b>36"</b>		
<b>MS</b>	<b>8</b>			<b>1500</b>	
<b>MS</b>	<b>12</b>				<b>40"-1200mm</b>

<b>Код</b>	<b>Пояснение</b>
<b>F</b>	Складывающаяся модель
<b>S</b>	Кукурузоуборочная жатка с узкой рамой
<b>L</b>	Кукурузоуборочная жатка с широкой рамой
<b>B</b>	Кукурузоуборочная жатка с двусторонним приводом














**Содержание**

	<b>Страница</b>
<b>Блок управления гидравликой - Claas Lexion / Caterpillar Lexion - Складывающиеся жатки</b>	54/312
Блок управления гидравликой - Claas Lexion 5xxx - Нескладывающиеся жатки	54/317
Блок управления гидравликой - Claas Lexion 5xxx - Складывающиеся жатки	54/313
Блок управления гидравликой - Claas Lexion/Caterpillar Lexion - Нескладывающиеся жатки	54/316
Блок управления гидравликой - John Deere 20...,22.. - Нескладывающиеся жатки	54/326
Блок управления гидравликой - John Deere 20...,22.. - Складывающиеся жатки	54/322
<b>Гидр. многофункц. соединение - John Deere 9540-9580, 9640-9680, 9760, 9780, 9860, 9880</b>	54/350
Гидравл.многофункц.соединение-New Holland TX 62-68,TF 76/78,CS,CR, CX,Case IH-AFX	54/331
Гидравлическое многофункциональное соединение - Case IH - AF, CF	54/340
Гидравлическое многофункциональное соединение - Deutz Fahr 4..., 5...	54/335
Гидравлическое многофункциональное соединение - Laverda M..., R...	54/348
Гидравлическое многофункциональное соединение - Massey Ferguson 30-40, 72..., Fendt	54/346
Гидравлическое многофункциональное соединение - Massey Ferguson, Fendt	54/347
Гидравлическое многофункциональное соединение - MF 9xxx / Challenger - MS/F	54/360
Гидромуфты	54/303
Гидросистема MS 1200FB	54/160
Гидросистема MS 600F	54/170
Гидросистема MS 670FS / MS 675F / MS 870F / MS 875F / MS 830"F / MS 836"F	54/150
Гидросистема MS 680FL / MS 880F	54/155
<b>Детали привода - MS 1230B - MS 1800B</b>	55/034
Детали привода - MS 836" - MS 1270B	55/032
Детали привода - Корончатый привод MS 436"	55/010
Детали привода - Корончатый привод MS 470-480/430", MS 500/500L, MS 670-680/630"	55/005
Детали привода - Корончатый привод MS 636", MS 800 - MS 1000, MS 1200B - MS 1800B	55/015
Детали привода - Корончатый привод MS 670/675/680/630"	55/008
Детали привода - Шарнирные валы между уборочными секциями + Удлинитель валов	53/210
<b>Крепление гидравлики MS 800F / MS 1200FB</b>	54/180
<b>Навеска Bizon BS 110</b>	68/510
Навеска Bourgoin JLD 407-410	68/500
Навеска Case IH - AF	64/012
Навеска Case IH - AFX	64/050
Навеска Cat Lexion - с поворотным щитом	62/040
Навеска Claas Lexion / Tucano	62/026
Навеска Claas Mega	62/030
Навеска Deutz Fahr 4035-65, 54..., 5650-65	61/030
Навеска Deutz Fahr 4070-90,5670-95	61/025
Навеска Fendt 52..., C63.. C, 52..E, 62..E	65/021
Навеска Fendt 6280 AL	66/110
Навеска Fendt 83.. (AL)	66/081
Навеска Gleaner R – без поворотного щита	68/021
Навеска Gleaner R – с поворотным щитом	68/031
Навеска John Deere 20xx, 22xx	63/080
Навеска John Deere 9000 - 00, 10, 50 серия	63/031
Навеска John Deere 9000NA с Hilco	63/070
Навеска John Deere 965-1188-1170-1450-1550-SF-Brasil	63/060
Навеска John Deere W,T,C,S - серия, 1450/1550, 9000 Europa, 60, 70 серия	63/050
Навеска Laverda 3350-3790, 517-524, 1950-2550	65/030
Навеска Laverda M3..., 2.. LXE	65/021
Навеска Massey Ferguson 30-40 Autolevel	66/090
Навеска Massey Ferguson 72.. Beta / Activa	65/021
Навеска Massey Ferguson 72.. Cerea ab 61490 - с 2006 года выпуска	66/081
Навеска Massey Ferguson 8..., 9...	66/060
Навеска New Holland CX/CR/CS/CSX, TC/TX - с 2002 года выпуска	60/055
Навеска New Holland TR	60/005
навеска New Holland TX 62-68, TC 52-56 - MS1200	60/020
<b>Редуктор - Корончатый редуктор</b>	55/111
Редуктор - Переключаемый редуктор	55/042
Редуктор - Угловой редуктор	55/101
Редуктор MS - Привод втягивающих цепей + Привод роторов	51/430
Редуктор MS - Редукторные валы	51/420
<b>Схемы привода для типов комбайнов (АТР)</b>	55/001

**Содержание**

Страница

	Страница
<b>Датчики</b> контроля числа оборотов	54/131
<b>Защитная</b> решетка для подсолнечника - MS 400 - MS 800B	56/201
Защитная решетка для подсолнечника - MS 600FS / MS 600F / MS 600FL	56/210
Защитная решетка для подсолнечника - MS 800B / MS 1270B	56/205
Защитная решетка для подсолнечника - MS 800FB / MS 1270FB	56/220
<b>Корыто</b> шнека - MS 470-80/30" / MS 570-80 / MS 670-80/30"	54/054
Корыто шнека - MS 800 - MS1800B	54/080
Корыто шнека - Внешняя часть MS 800F / MS 1200FB	54/043
Корыто шнека - Внешняя часть левая MS 600F	54/013
Корыто шнека - Внешняя часть правая MS 600F	54/023
Корыто шнека - Средняя часть MS 600F	54/005
Корыто шнека - Средняя часть MS 800F / MS 1200FB	54/035
<b>Кузов</b> - Внешний кожух и внешний делитель MS - Пластмасса	53/121
Кузов - Внешний кожух и внешний делитель MS - Металл	53/023
Кузов - Внутренний корпус 42" - 90"	53/200
Кузов - Защитный кожух 42" - 90"	53/210
Кузов - Сенсорное устройство	53/230
Кузов - Серединные кожухи и делители MS - Пластмасса	53/102
Кузов - Серединные кожухи и делители MS - Пластмасса	53/105
Кузов - Складываемый кожух MS - Пластмасса	53/111
Кузов - Складываемый кожух MS - Пластмасса	53/115
Кузов - Складываемый кожух MS - Металл	53/013
Кузов - Удлинение кожуха 30" / 36" / 40"	53/220
Кузов -Серединные кожухи и делители MS - Металл	53/004
<b>Обзор</b> – Коды рам и ширины с возможными вариантами MS жаток	54/060
<b>Приспособление</b> для подсолнечника для MS - активное	56/121
Приспособление для подсолнечника для MS -уборочной секции - пассивное	56/100
Приспособление для сорго для MS-уборочной секции	51/950
<b>разделенные</b> - шнек – средняя часть корыта жатки - MS 1236"FB / MS 1630"FB / MS 1820"FB	54/280
Рычаги переустановки уборочных пластин - Нескладывающиеся жатки	54/123
Рычаги переустановки уборочных пластин - Складывающиеся жатки	54/114
<b>Самоулавливающая</b> система соединения ( SFS ) за корытом MS 800F	55/063
Самоулавливающая система соединения ( SFS ) за корытом MS 1200FB	55/071
Самоулавливающая система соединения ( SFS ) за корытом MS 600F	55/054
Соединительный механизм между складывающимися частями - Rw20"/22"	52/020
Соединительный механизм между складывающимися частями - Rw36"/60/70/75/80	52/012
Соединительный механизм между уборочными секциями	52/001
<b>Уборочные секции</b> - Втягивающие цепи + Направляющие	51/406
Уборочные секции - Роторы	51/410
Уборочные секции MS	51/401
<b>Шнек</b> – левая часть корыта MS 600F / MS 800F / MS 1200FB	54/262
Шнек – правая часть корыта MS 600F / MS 800F / MS 1200FB	54/272
Шнек – раздельное исполнение – двусторонний привод	54/220
Шнек – раздельное исполнение – односторонний привод	54/213
Шнек – Средняя часть корыта MS 600F / MS 800F / MS 1200FB	54/253
Шнек – цельное исполнение -	54/203
Шнеки для полеглой кукурузы	56/500
шнеки для полеглой кукурузы - гидравлический привод жесткой	56/510
шнеки для полеглой кукурузы - гидравлический привод складывающейся MS 800-MS 1800	56/530
шнеки для полеглой кукурузы - гидравлический привод складывающейся MS 600	56/520
Щиток шнека	56/230
Индекс	

<h1>DIN</h1>		DIN 7  цилиндрический штифт	DIN 84  цилиндрический болт	DIN 125  шайба
DIN 127  гравер	DIN 128  гравер	DIN 440-R  шайба	DIN 440-V  шайба	DIN 442  крышка
DIN 444  рыв-болт	DIN 471  стопорное кольцо	DIN 472  стопорное кольцо	DIN 603  болт с потайной головкой	DIN 625  шариковый подшипник
DIN 720  роликовый конический подшипник	DIN 908  стопорный болт	DIN 912  цилиндрический болт	DIN 914  шпилька	DIN 916  шпилька
DIN 931  шестигранный болт	DIN 933  шестигранный болт	DIN 934  шестигранная гайка	DIN 985  самоконтрящаяся шестигранная гайка	DIN 988  регулировочная шайба
DIN 1481  соединительный штифт	DIN 2093  тарельчатая пружина	DIN 3760  самоподжимной сальник	DIN 6334  шестигранная гайка	DIN 6340  шайба
DIN 6798  корончатая шайба	DIN 6885-A  шпонка	DIN 6885-B  шпонка	DIN 6912  цилиндрический болт	DIN 7349  шайба
DIN 7603  уплотнительное кольцо	DIN 7980  гравер	DIN 7984  цилиндрический болт	DIN 7985  болт "звездочка"	DIN 7991  болт с конической головкой
DIN 9021  шайба	DIN 71752  наконечник-вилка	DIN 71802  угловой шарнир		

**ERSATZTEILLISTE**

**PARTS CATALOG**

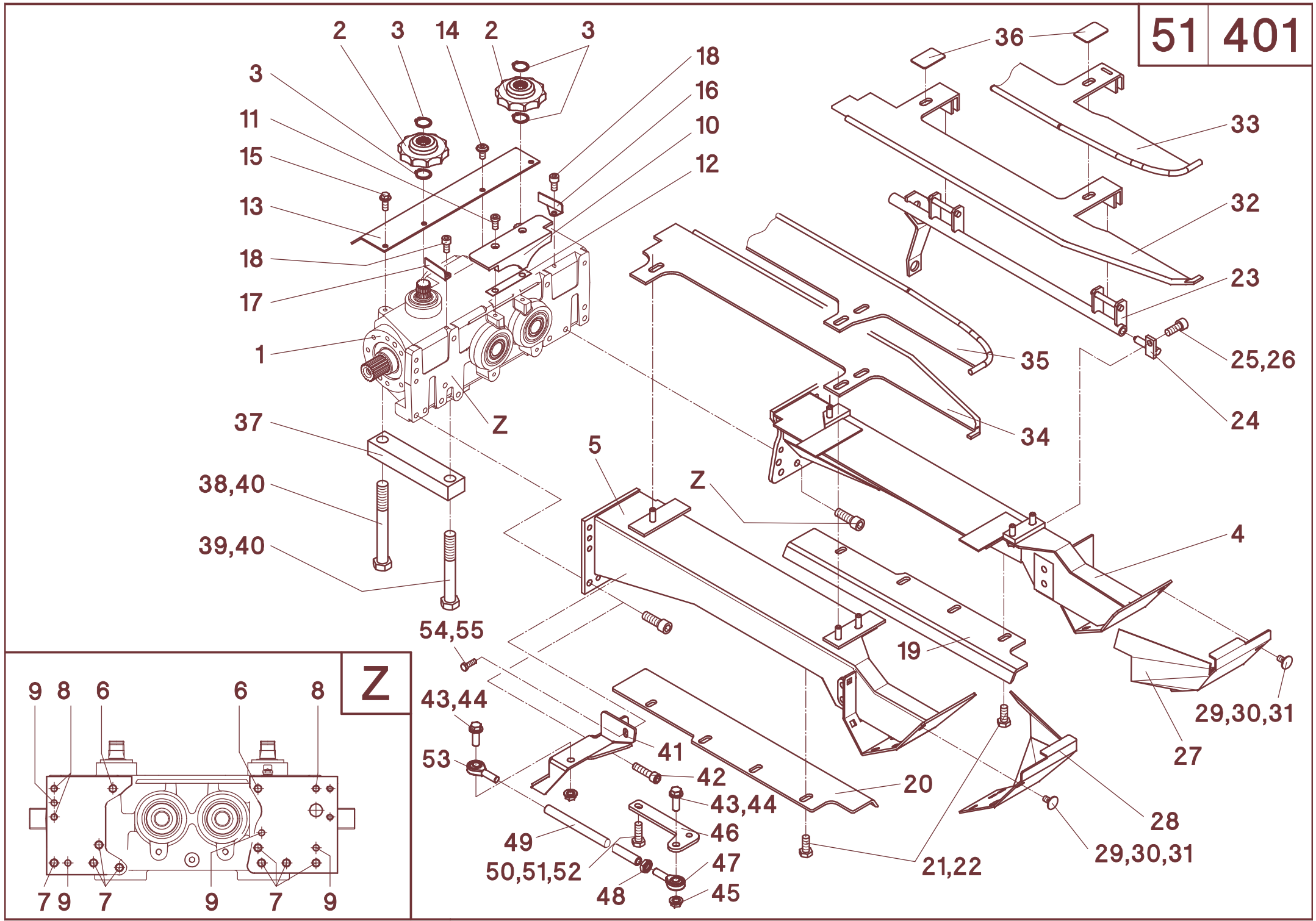
**CATALOGUES PIECES**

**CATALOGOS DE PIEZAS DE RECAMBIO**

**CATALOGO RICAMBI**

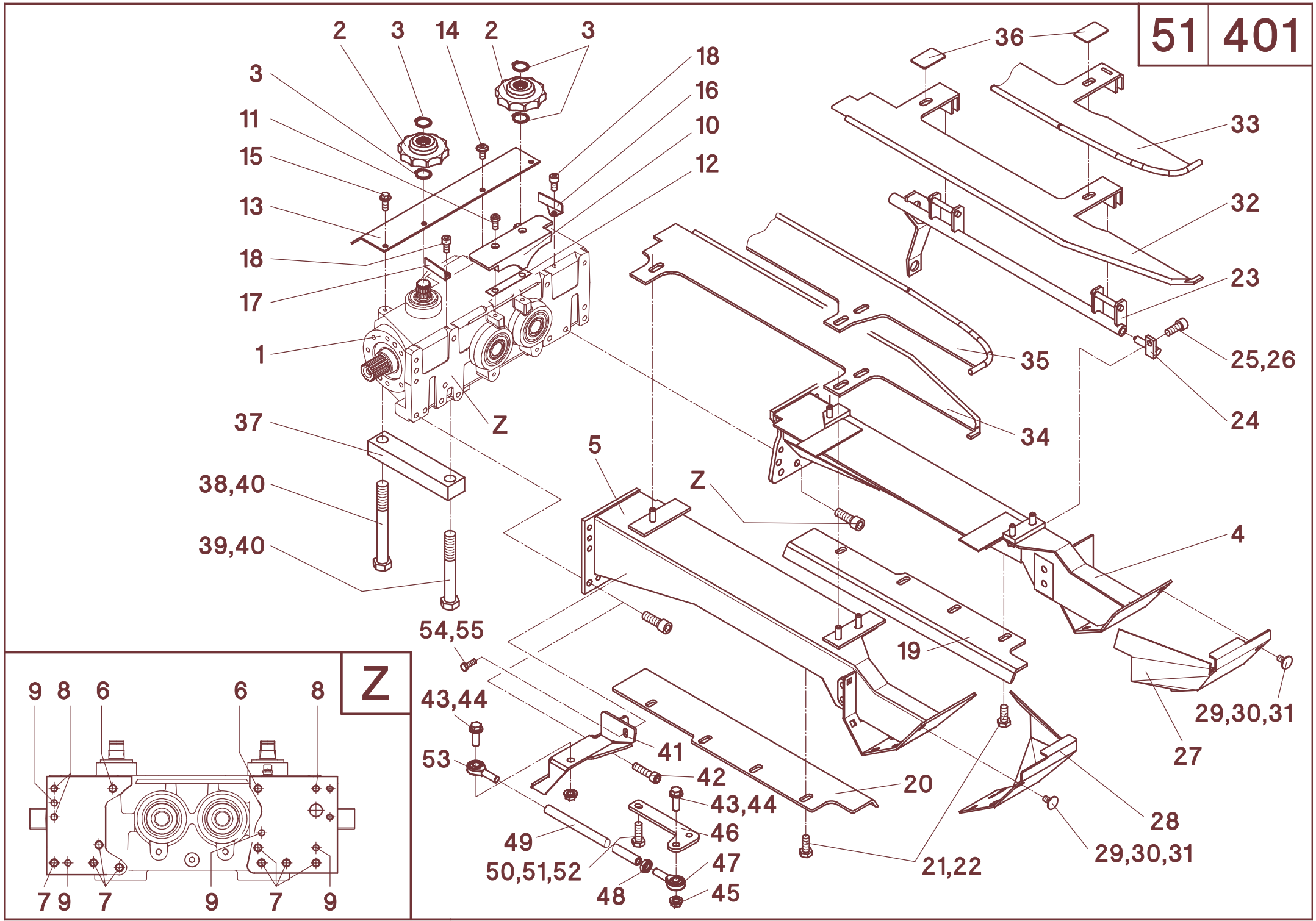
**ONDERDELENLIJST**

**каталога запасных частей**



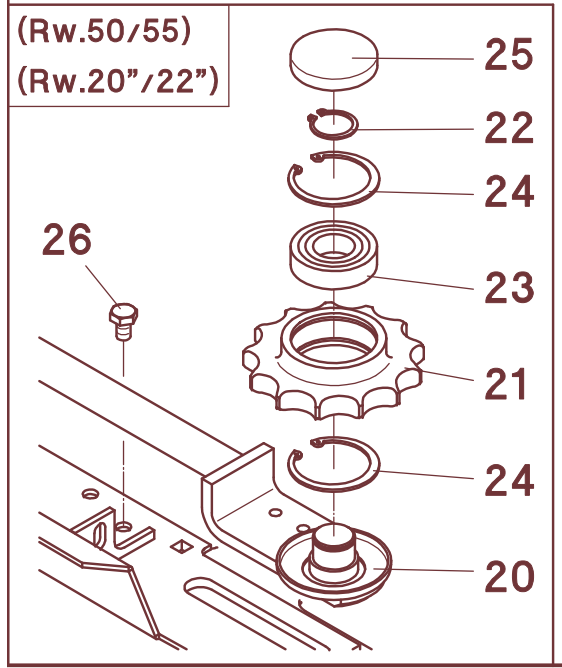
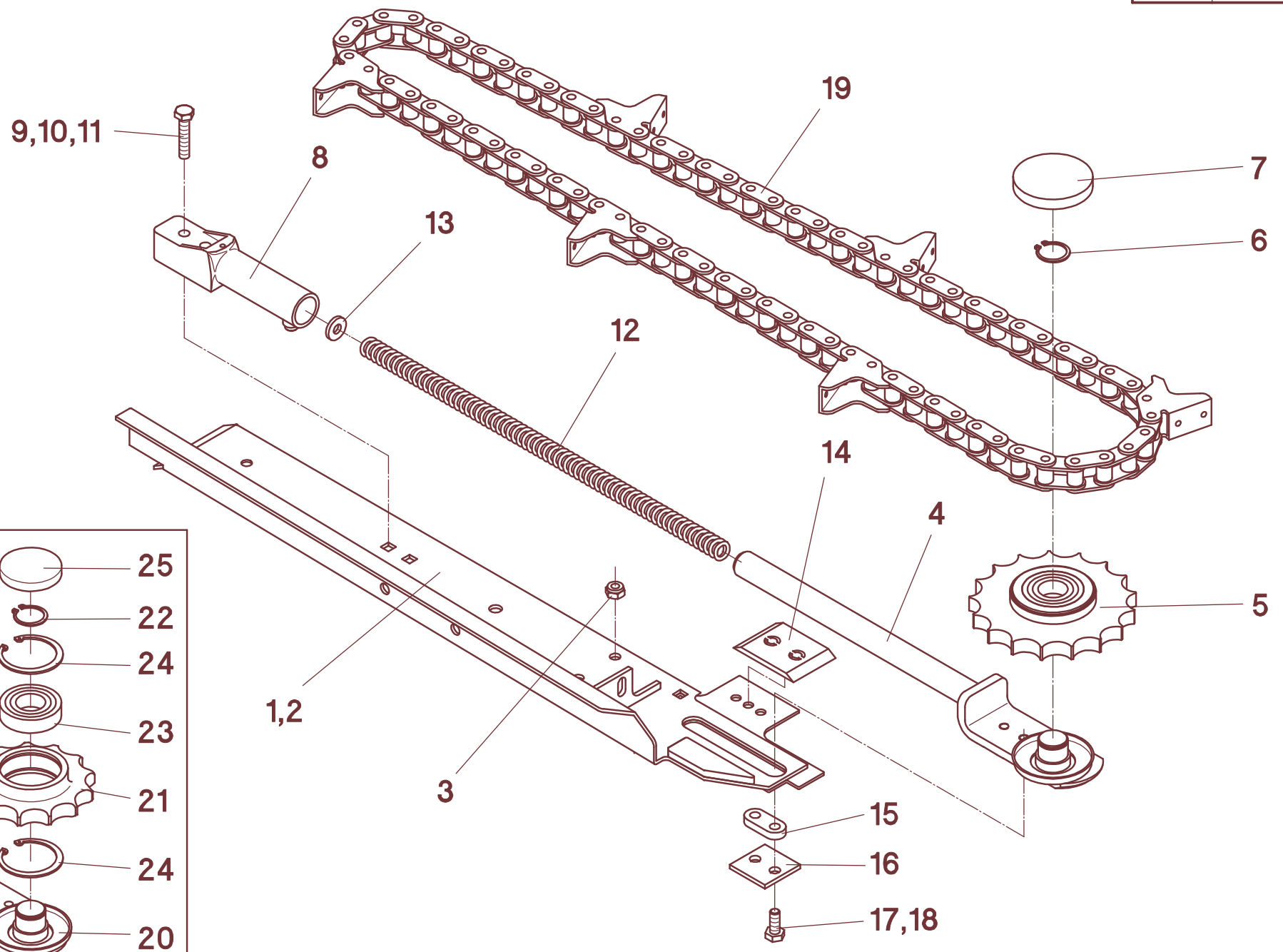
# 51/401

A	B	C	D
1	502300	1	
1	502305	1	<b>Rw 50/20"</b>
2	032024	2	<b>bis Baujahr 2001</b>
2	032030	2	<b>ab Baujahr 2002</b>
3	041187	4	25x2 - DIN 471
4	502800	1	<b>L</b>
4	502812	1	<b>L - Rw 50/55/20"/22"</b>
5	502801	1	<b>R</b>
5	502813	1	<b>R - Rw 50/55/20"/22"</b>
6	042357	2	M12x25 - DIN 912
7	040724	8	M12x35 - DIN 912
8	040731	3	M10x25 - DIN 912
9	041199	4	10x20 - DIN 1481
10	502269	1	
11	040909	2	M8x16 - DIN 6912
12	502274	n. B.	
13	501600	1	
14	040752	2	M8x16 - 10.9
15	040764	2	M8x20 - 10.9
16	501243	1	<b>L</b>
17	501244	1	<b>R</b>
18	040547	2	M8x16 - DIN 912
19	502687	1	<b>L</b>
20	502688	1	<b>R</b>
21	040544	8	M10x25 - DIN 933
22	040212	8	10,5 - DIN 7349
23	501233	1	
24	501238	1	
25	040545	1	M10x25 - DIN 912
26	040109	1	A10 - DIN 127
27	502826	1	<b>L - ab Bj. 2007</b>
28	502827	1	<b>R - ab Bj. 2007</b>
29	040612	6	M8x16 - DIN 603
30	040201	6	8,4 - DIN 125
31	040014	6	M8 - DIN 934
32	501204	1	<b>L</b>
33	501820	1	<b>L</b>
34	501208	1	<b>R</b>
35	501823	1	<b>R</b>
36	501216	2	
37	002030	2	
38	040681	2	M16x140 - DIN 931
39	040718	2	M16x120 - DIN 931
40	040152	4	M - 16,4x32,2x3,85 - DIN 1524
			<b>optional</b>
41	502854	1	<b>L</b>
41	502855	1	<b>R</b>
42	040911	2	M12x40 - DIN 912 mvk
43	040879	2	M12x35 - 10.9
44	040203	2	A12 - DIN 152
45	040070	2	M12
46	502856	1	<b>L</b>
46	502877	1	<b>R</b>
47	041456	1	12 - DIN 648
48	040066	1	M12x1,5 - DIN 439

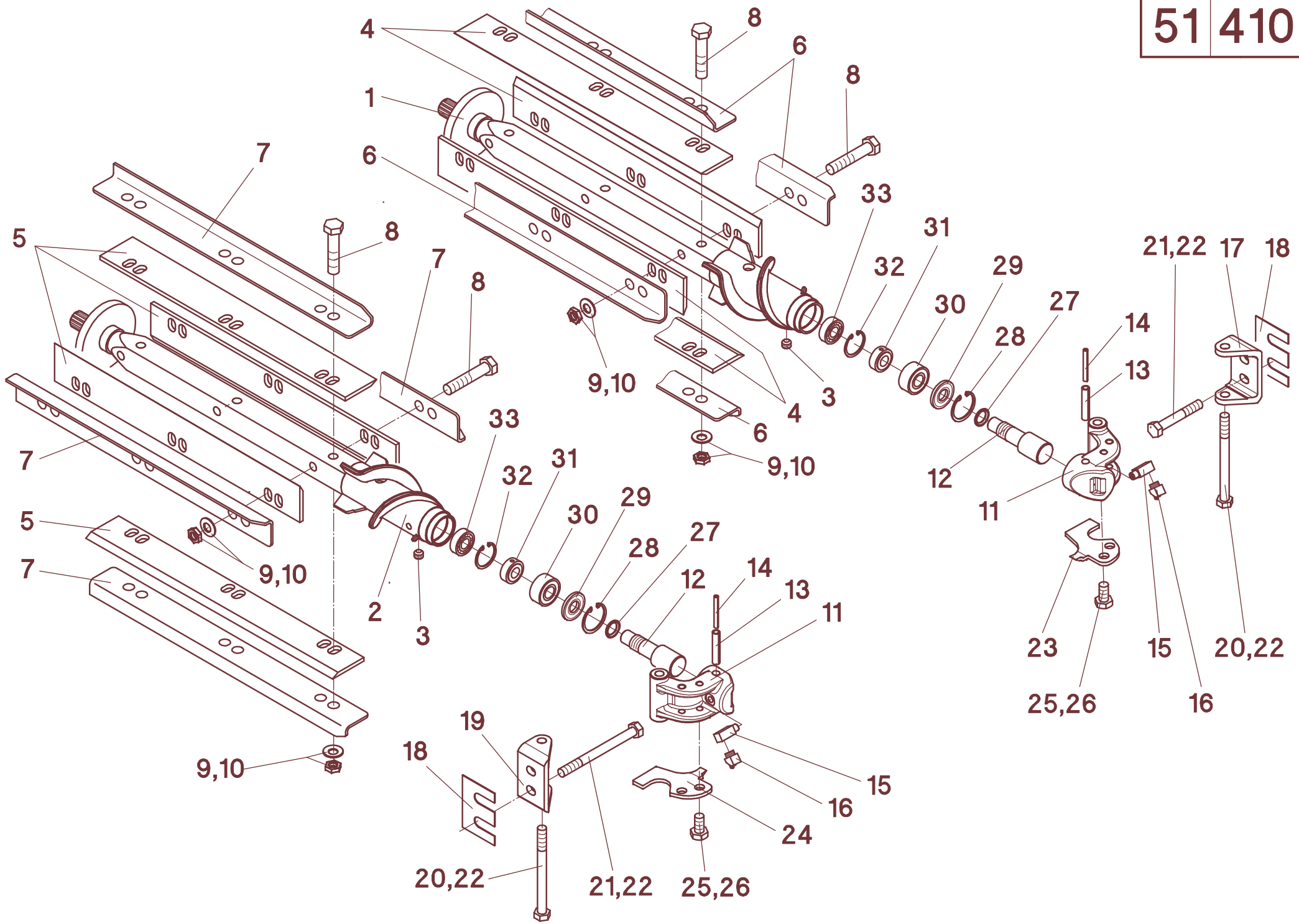






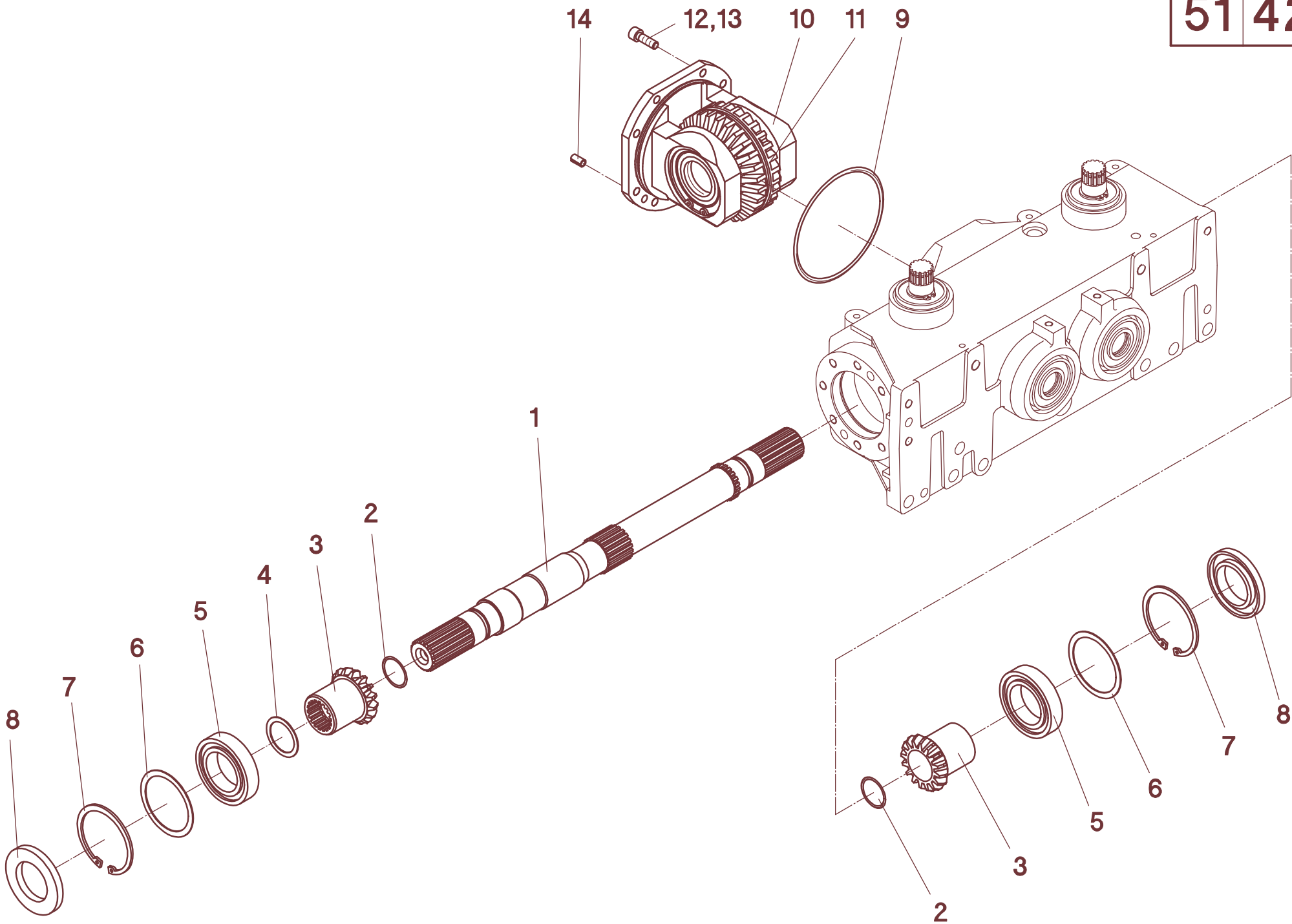




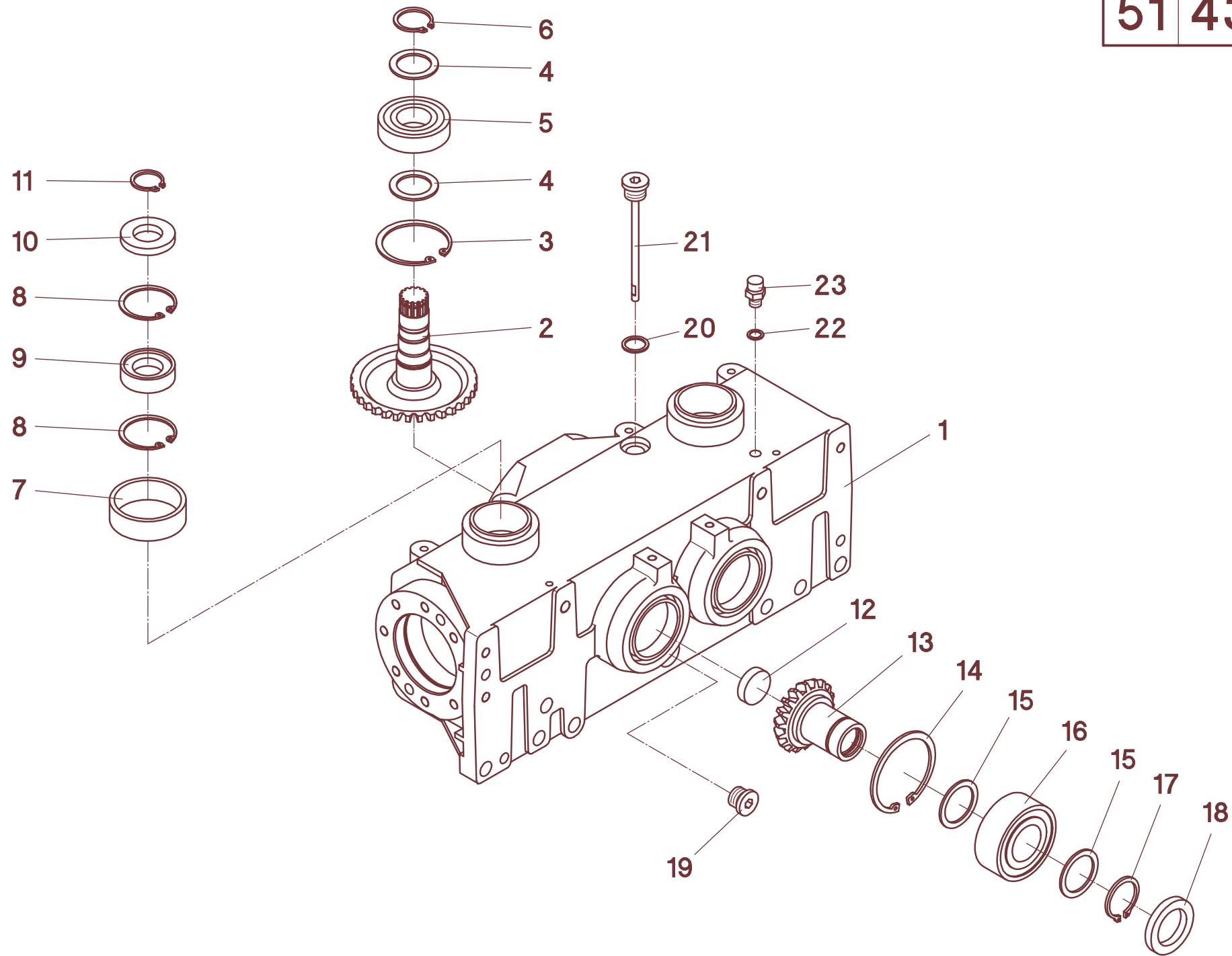




51 420

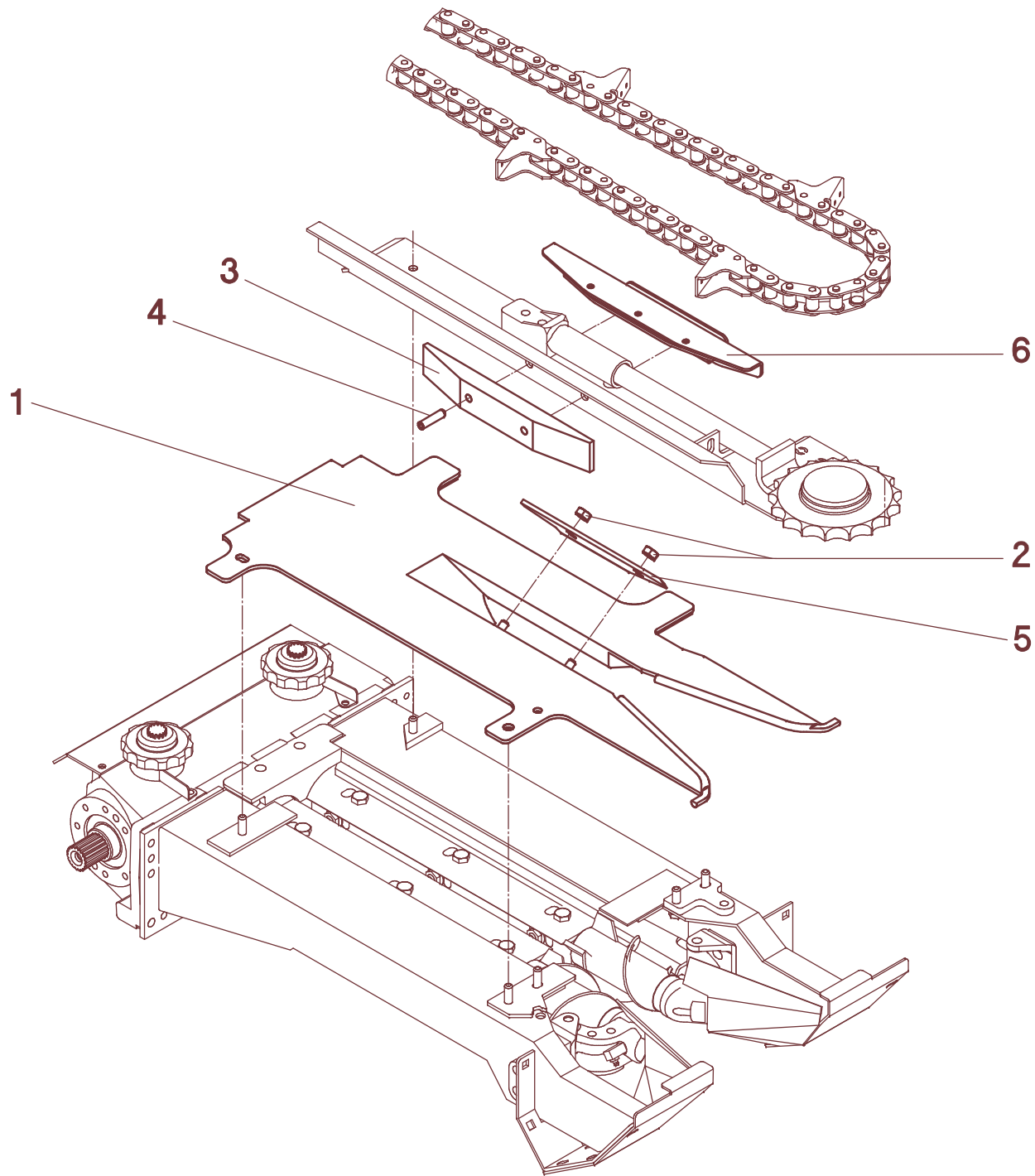






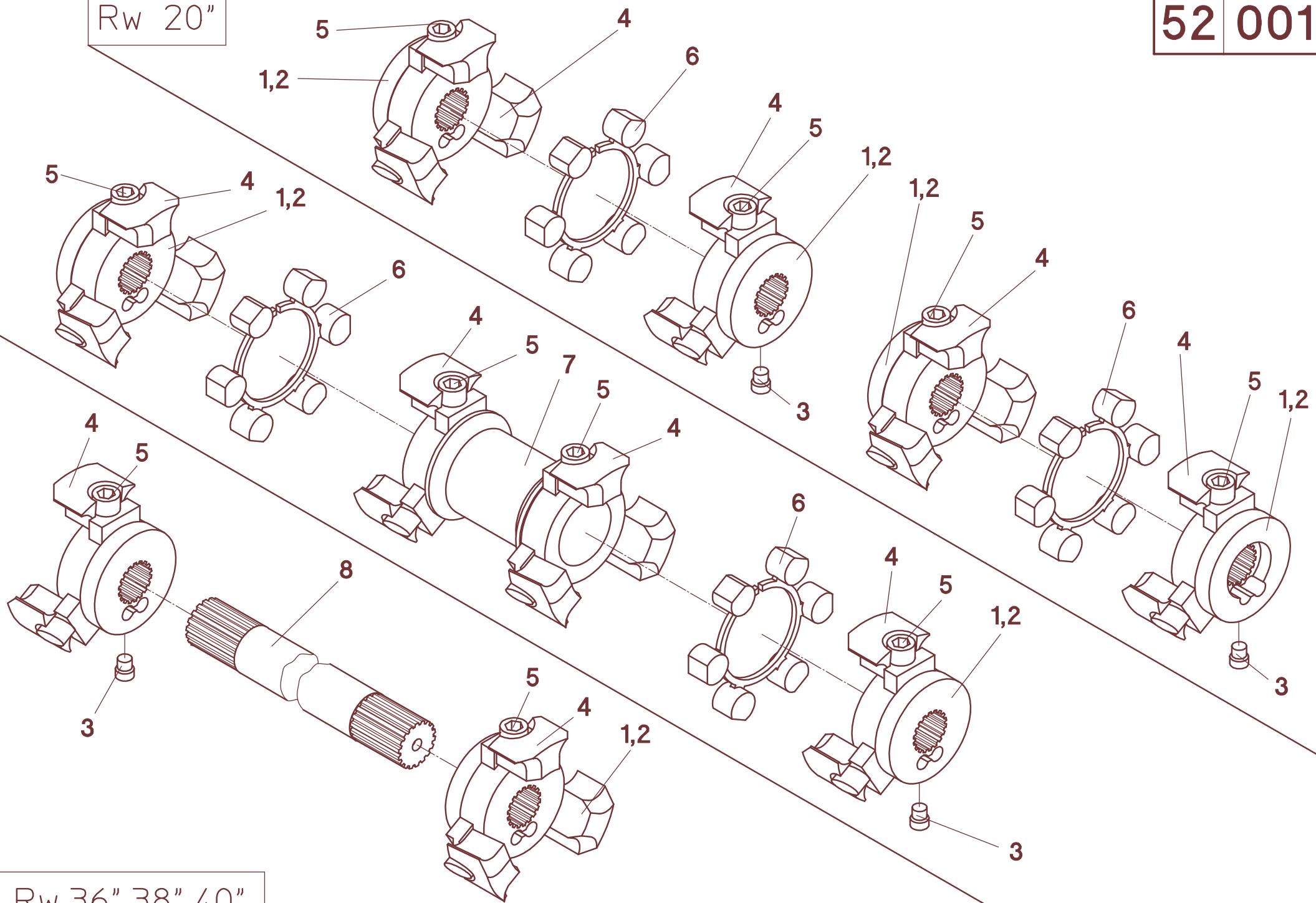








Rw 20"



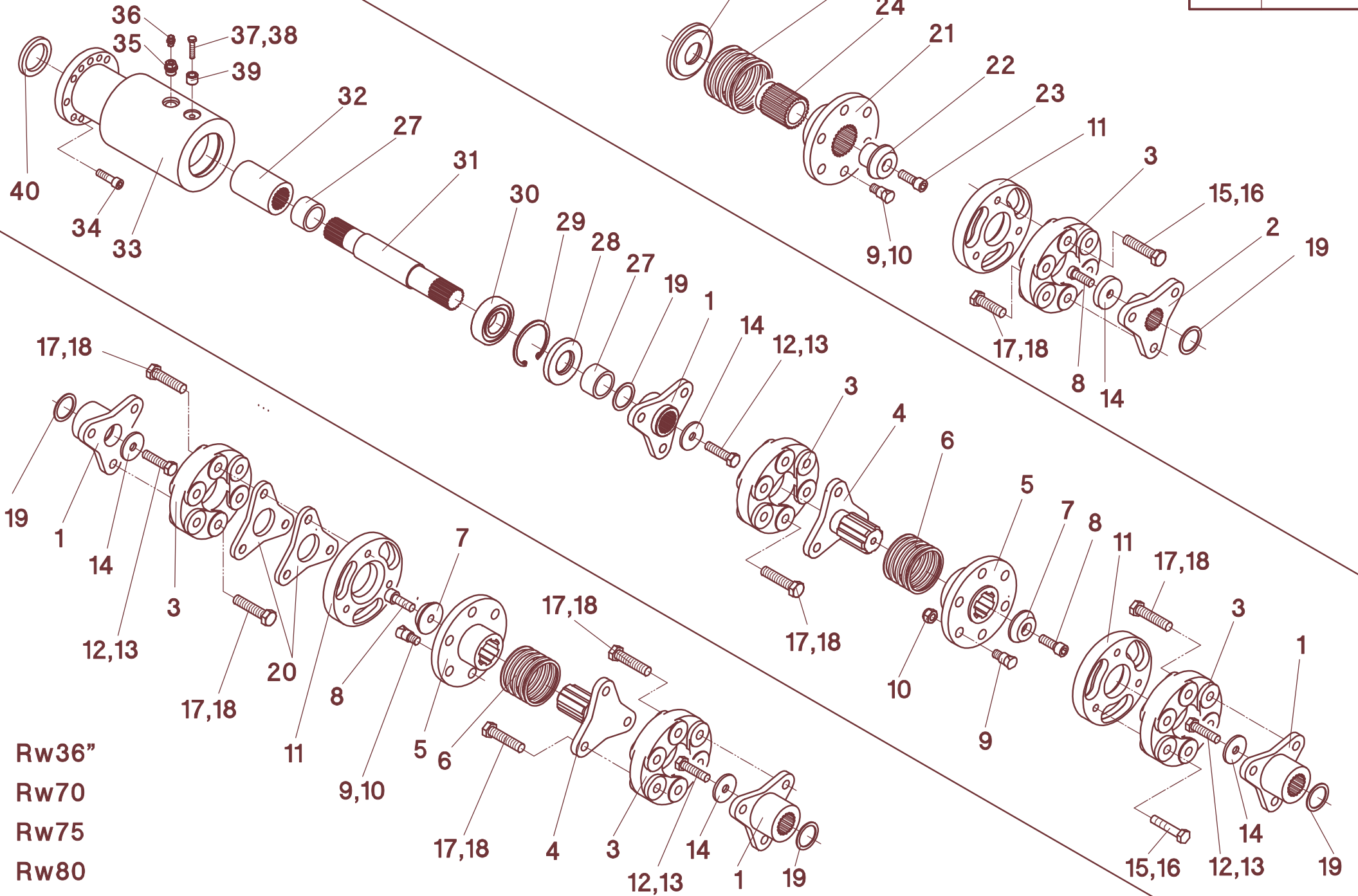
Rw.36",38",40"



Rw38"

Rw60

52 012



Rw36"

Rw70

Rw75

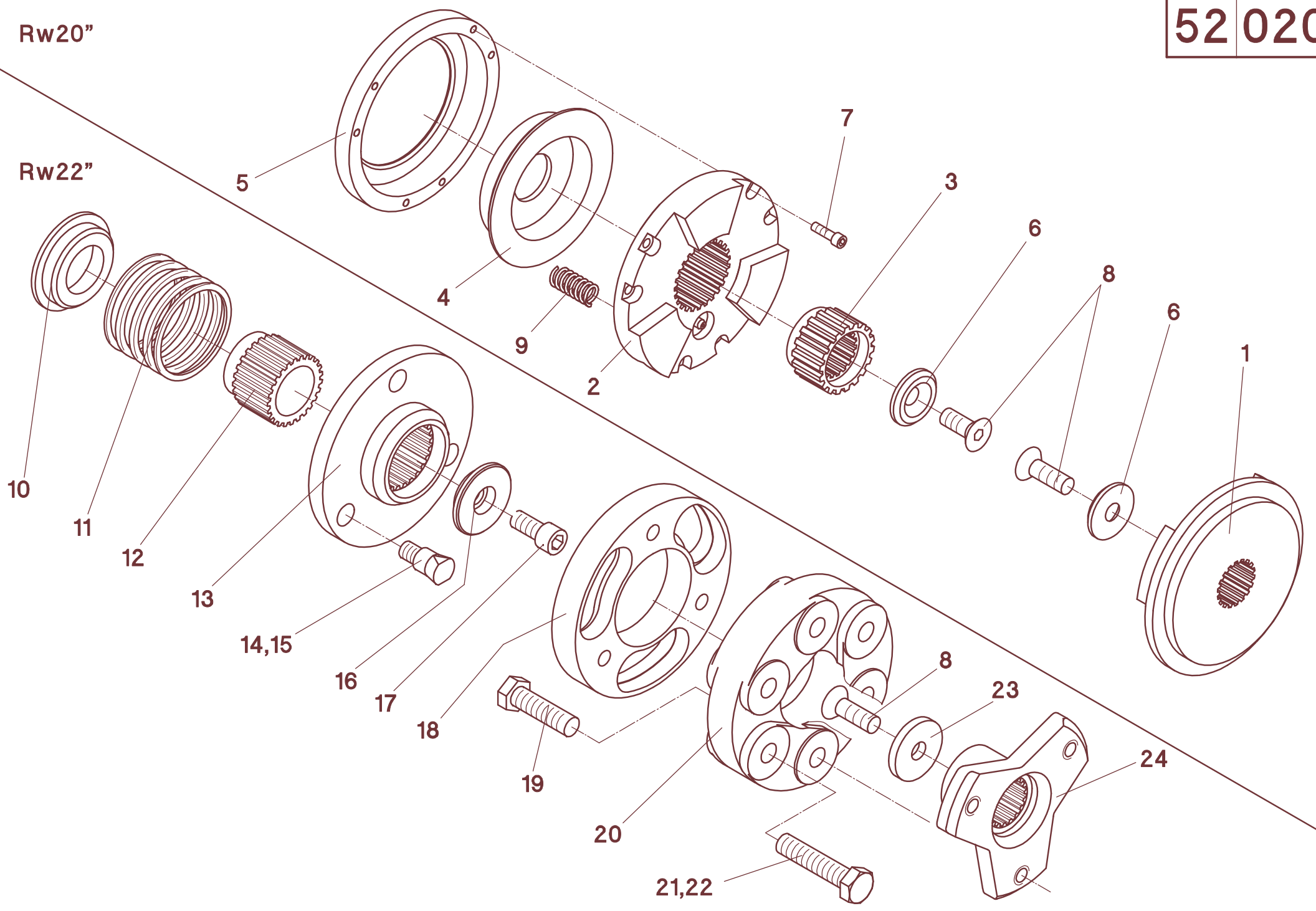
Rw80

# 52/012

A	B	D	C					
			60	70	75	80	36"	38"
1	002067				1			
1	002063			2	1	1		2
1	501451					1	2	
2	002141		2					
3	027103	GAB 105	1	2	2	2	2	2
4	012260			1	1	1	1	1
5	501457			1	1	1	1	1
6	041931	d=75/61x7 - 102mm D-389F		1	1	1	1	1
7	501458			1	1	1	1	1
8	040707	M12x35 - DIN 6912	1	1	1	1	1	1
9	626202		3	3	3	3	3	3
10	040010	M12 - DIN 985	3	3	3	3	3	3
11	001870		1	1	1	1	1	1
12	040707	M12x35 - DIN 933	1			1		
12	040455	M12x40 - DIN 933		2	1			2
12	040588	M12x75 - DIN 931			1			
12	040540	M12x130 - DIN 933				1	2	
13	040124	M12,4x27,25x3,05 - DIN 1524		2	2	2	2	2
14	040343	ø13/50x10		2	2	2	4	2
14	040384	ø13/50x10 mit Senkbohrung	1					
15	040660	M14x60 - DIN 931 10.9	3	3	3	3		3
15	040831	M14x75 - DIN 931 10.9					3	
16	040133	M14,4x30,25x3,7 - DIN 1524	3	3	3	3	3	3
17	040659	M14x65 - DIN 931		9	9	9	9	9
17	040600	M14x50 - DIN 933	3					
18	040049	M14 - DIN 985	3	9	9	9	9	9
19	040226	35/45x1 - DIN 988	n.B.	n.B.	n.B.	n.B.	n.B.	n.B.
20	501456						2	
21	002149		1					
22	002152		1					
23	040805	M12x55 - DIN 912	1					
24	002148		1					
25	041942	D-339 W	1					
26	002147		1					
27	501514							2
28	041171	45x72x8						1
29	041019	72x2,5 - DIN 472						1
30	025009	6207 2RS C3						1
31	502578							1
32	529183	Nabe für Profiwelle						1
33	502577							1
34	040683	M10x35 - DIN 912						8
35	040908	M18 x 1,5						1
36	040827	M10x1						1
37	040528	M8x30 - DIN 933						1
38	040216	8,4 - DIN 9021						1
39	998215							1
40	041259	62x45x7 BASL						1
-	002140	<b>Pos. 2,3,9-12,14-19,21-26</b>	1					
-	002060	<b>Pos. 1,3-19</b>		1				
-	002061	<b>Pos. 1,3-19</b>			1			
-	501450	<b>Pos. 1,3-19</b>				1		
-	501480	<b>Pos. 1,3-19,20</b>					1	
-	502575	<b>Pos. 1,3-, 27-40</b>						1

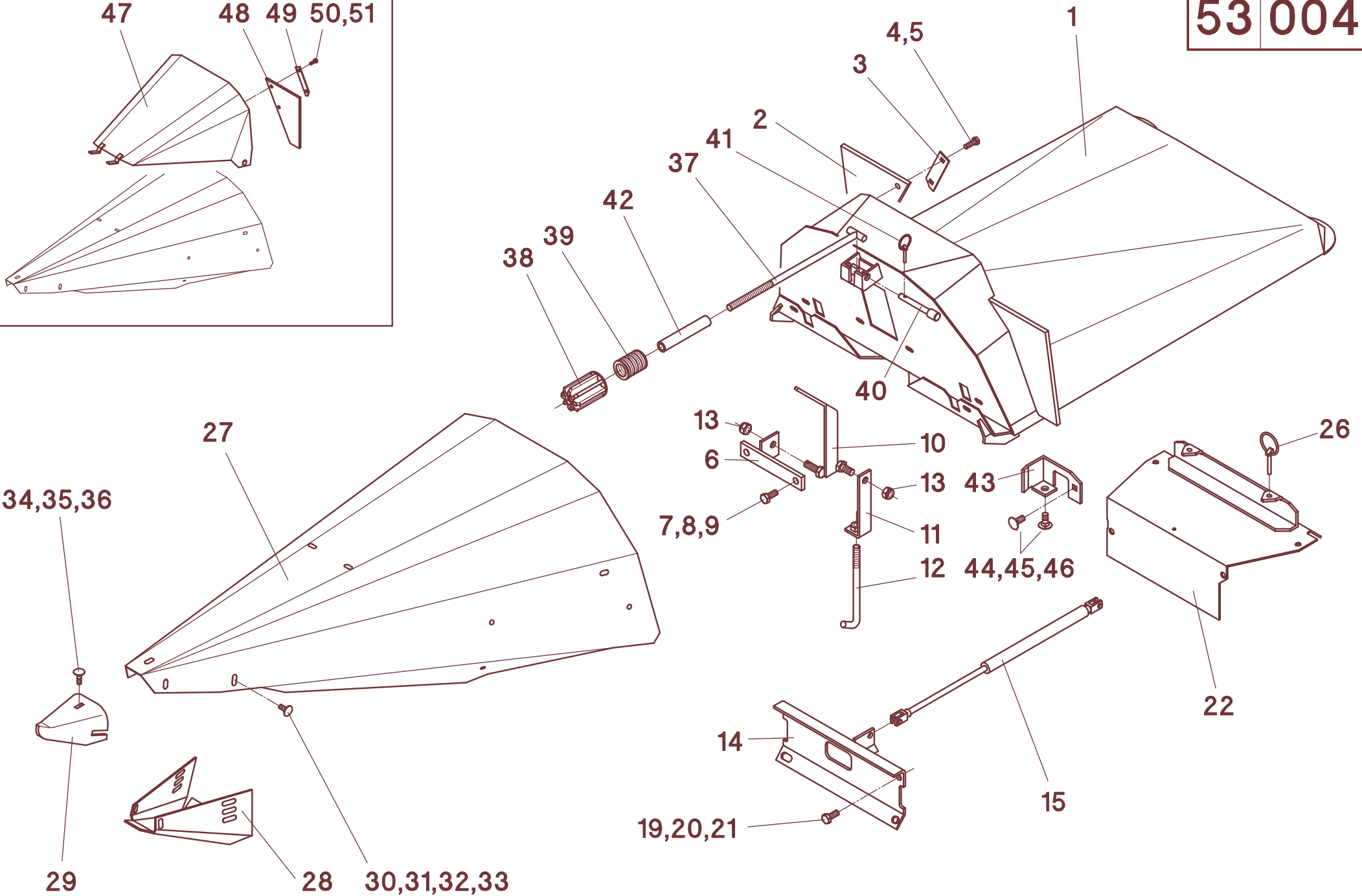
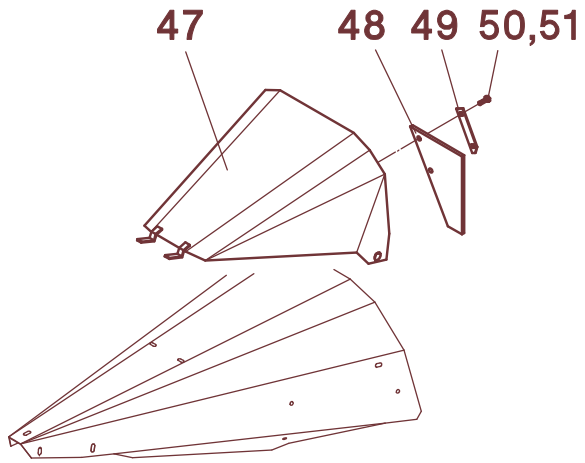
Rw20"

Rw22"



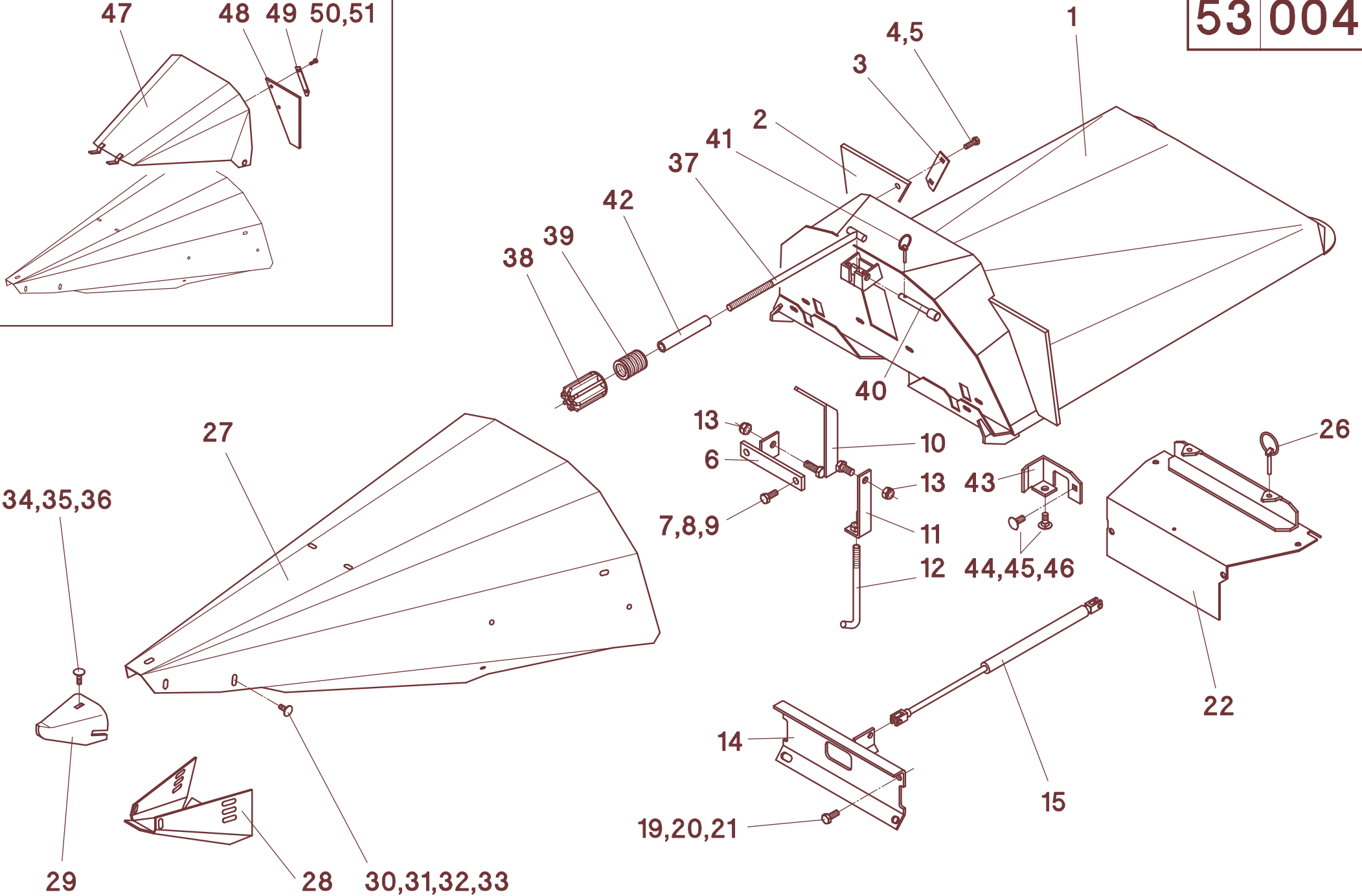
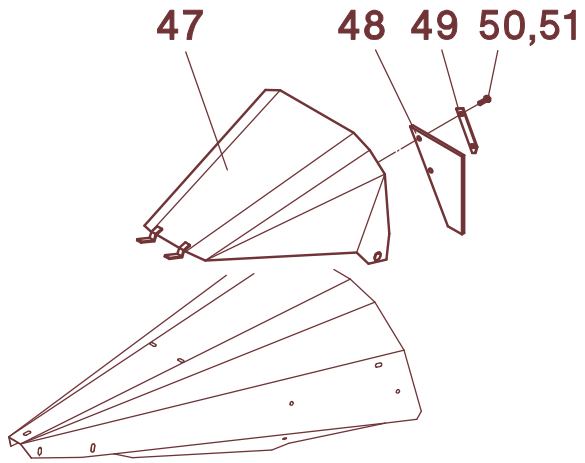




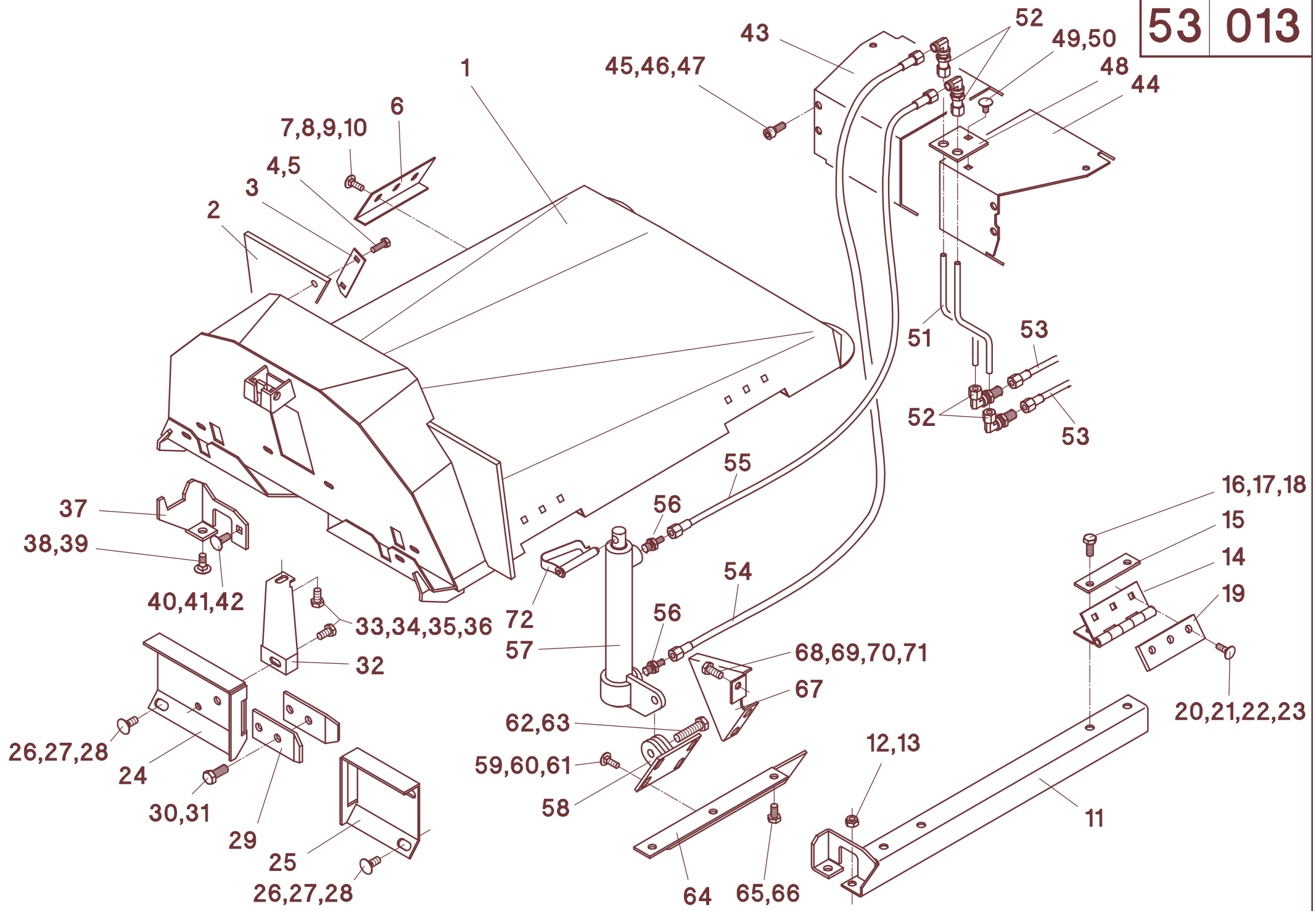


# 53/004

A	B	C	D
1	503563	1	<b>Rw 60</b>
1	503564	1	<b>Rw 65</b>
1	503116	1	<b>Rw 40"</b>
2	003154	2	
3	003215	2	
4	040662	4	M8x25 - DIN 933
5	040201	4	8,4 - DIN 125
6	004280	1	
7	040444	2	M8x20 - DIN 933
8	040201	2	8,4 - DIN 125
9	040008	2	M8 - DIN 985
10	003140	1	
11	003143	1	
12	003145	1	
13	040010	2	M12 - DIN 985
14	501652	1	<b>Rw 60</b>
14	501657	1	<b>Rw 65</b>
14	501644	1	<b>Rw 40"</b>
15	041268	1	GS-22-200-DD-1300
19	040418	4	M10x25 - DIN 933
20	040217	2	10,5 - DIN 9021
21	040009	4	M10 - DIN 985
22	501610	1	<b>Rw 60</b>
22	501613	1	<b>Rw 65</b>
22	501619	1	<b>Rw 40"</b>
26	041309	2	LP6
27	503013	1	<b>Rw 60</b>
27	503014	1	<b>Rw 65</b>
27	503016	1	<b>Rw 40"</b>
28	003451	1	<b>Rw 60/65</b>
28	003456	1	<b>Rw 40"</b>
29	003664	1	
30	040437	2	M8x20 - DIN 603
31	040216	2	8,4 - DIN 9021
32	040108	2	A8 - DIN 127
33	040014	2	M8 - DIN 934
34	040413	3	M8x25 - DIN 603
35	040216	3	8,4 - DIN 9021
36	040008	3	M8 - DIN 985
37	503198	1	
38	503199	1	
39	003043	1	
40	503055	1	
41	041339	1	LP4
42	503054	1	
43	501430	1	<b>L</b>
43	501431	1	<b>R</b>
44	040499	4	M10x25 - DIN 603
45	040202	4	10,5 - Din 125
46	040009	4	M10 - DIN 985
-	503553	1	<b>Rw 60 - Pos. 1-13</b>
-	503554	1	<b>Rw 65 - Pos. 1-13</b>
-	503106	1	<b>Rw 40" - Pos. 1-13</b>
-	503003	1	<b>Rw 60 - Pos. 27-42</b>
-	503004	1	<b>Rw 65 - Pos. 27-42</b>

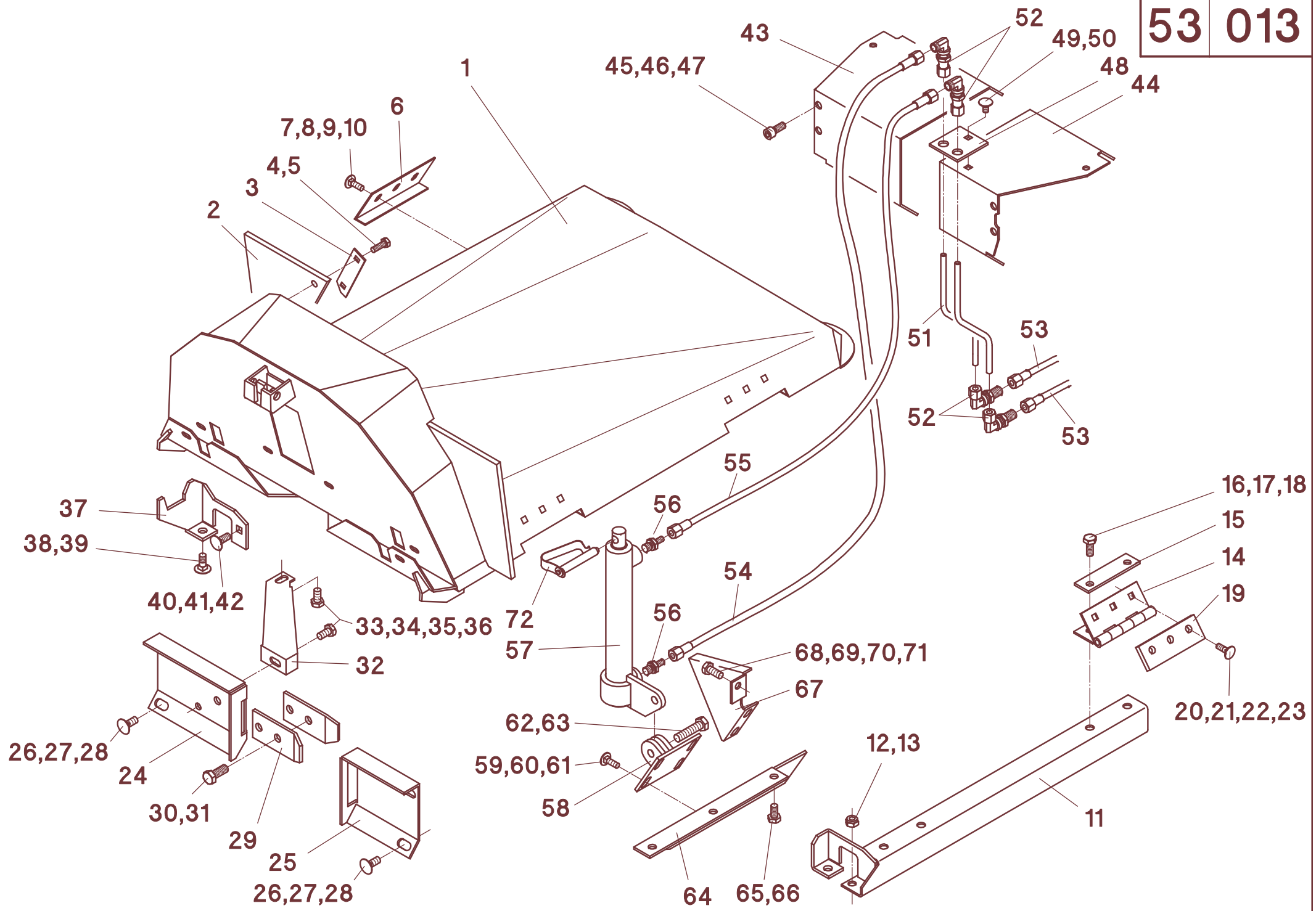






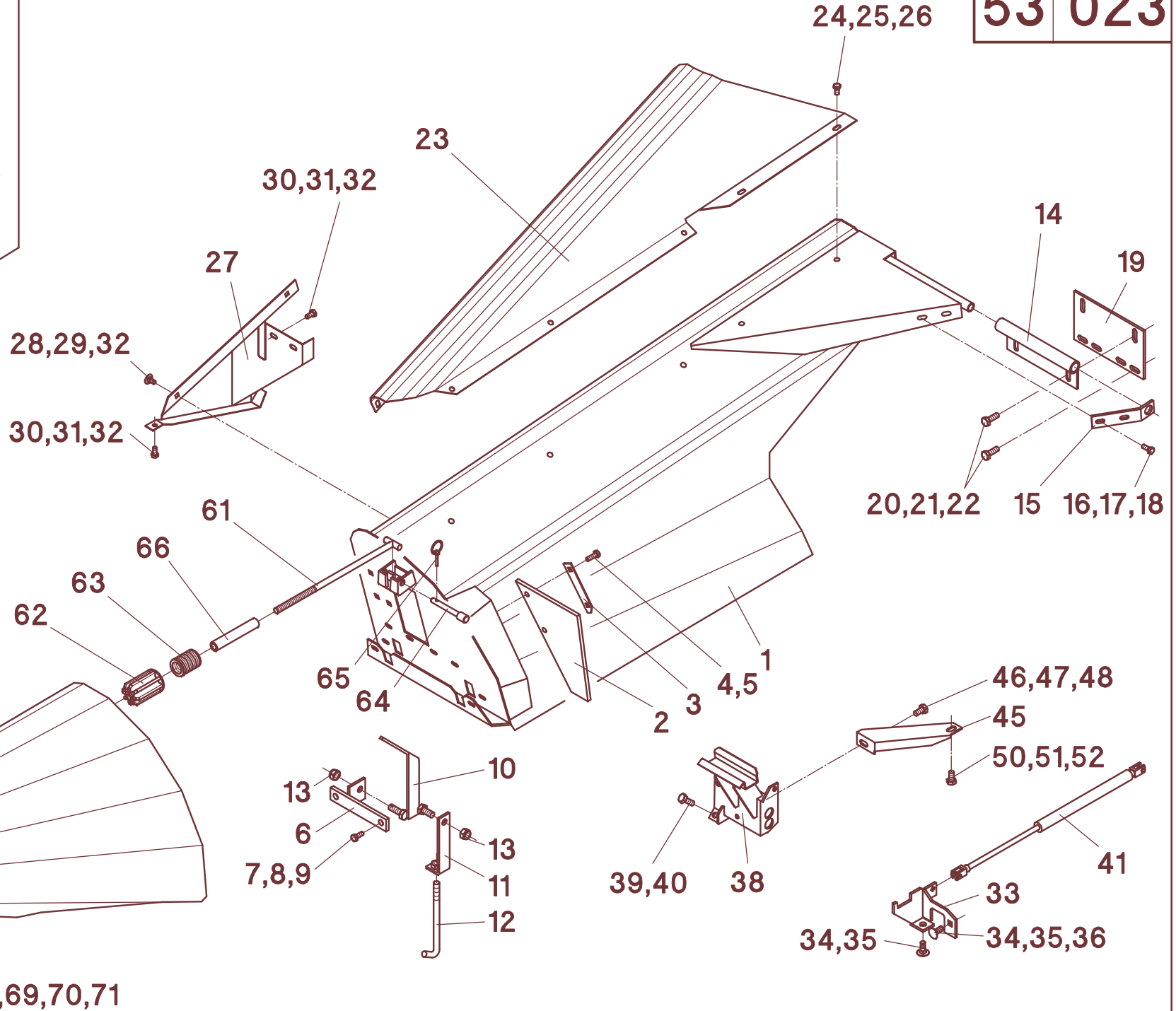
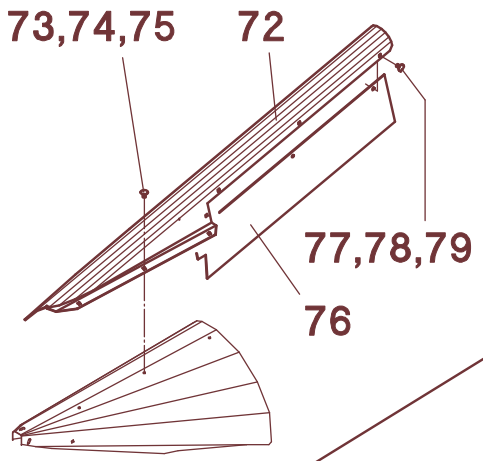
# 53/013

A	B	C	D
1	503615	1	<b>L - Rw 60</b>
1	503616	1	<b>R -Rw 60</b>
2	003154	2	
3	003215	2	
4	040662	4	M8x25 - DIN 933 - 10.9
5	040201	4	8,4 - DIN 125
6	503264	2	
7	040437	6	M8x20 - DIN 603
8	040108	6	A8 - DIN 127
9	040216	6	8,4 - DIN 9021
10	040014	6	M8 - DIN 934
11	501348	1	<b>L - Rw 60</b>
11	501349	1	<b>R -Rw 60</b>
12	040217	6	10,5 - DIN 9021
13	040009	6	M10 - DIN 985
14	503261	2	
15	503263	2	
16	040472	4	M10x20 - DIN 933
17	040109	4	A10 - DIN 127
18	040217	4	10,5 - DIN 9021
19	503262	2	
20	040413	6	M8x25 - DIN 603
21	040108	6	A8 - DIN 127
22	040216	6	8,4 - DIN 9021
23	040014	6	M8 - DIN 934
24	501420	1	<b>L - Rw 60</b>
24	501421	1	<b>R - Rw 60</b>
25	501422	1	<b>L - Rw 60</b>
25	501423	1	<b>R - Rw 60</b>
26	040499	4	M10x25 - DIN 603
27	040217	4	10,5 - DIN 9021
28	040009	4	M10 - DIN 985
29	012059	2	
30	040496	2	M12x30 - DIN 933
31	040010	2	M12 - DIN 985
32	501435	1	<b>L</b>
32	501436	1	<b>R</b>
33	040472	2	M10x20 - DIN 933
34	040202	2	10,5 - DIN 125
35	040109	1	A10 - DIN 127
36	040009	1	M10 - DIN 985
37	501346	1	<b>L</b>
37	501347	1	<b>R</b>
38	040499	1	M10x25 - DIN 603
39	040009	1	M10 - DIN 985
40	040499	1	M10x25 - DIN 603
41	040217	1	10,5 - DIN 9021
42	040009	1	M10 - DIN 985
43	502956	1	<b>L - RW 60</b>
43	502959	1	<b>R - Rw 60</b>
44	502957	1	<b>L - RW 60</b>
44	502958	1	<b>R - Rw 60</b>
45	040545	2	M10x25 - DIN 912
46	040109	2	A10 - DIN 127
47	040202	2	10,5 - DIN 125
48	501329	1	



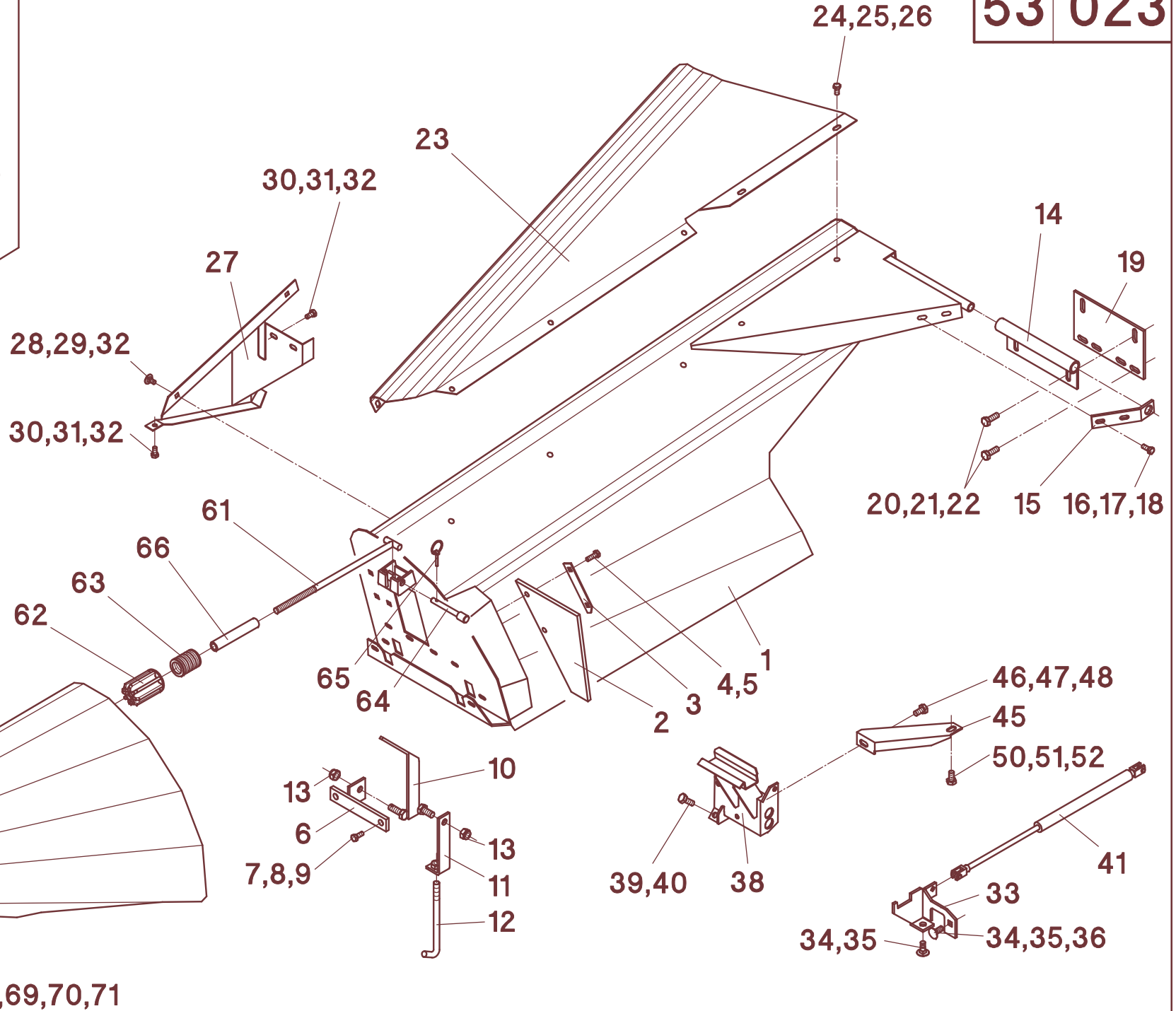
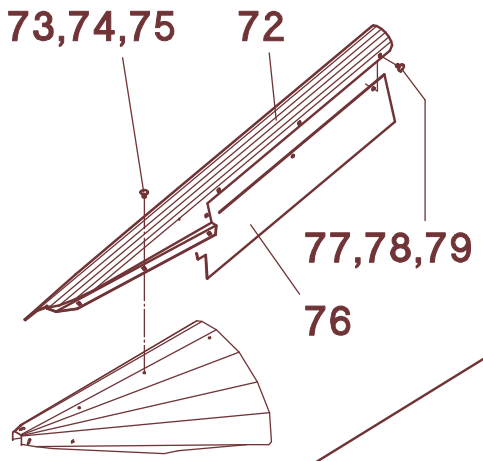




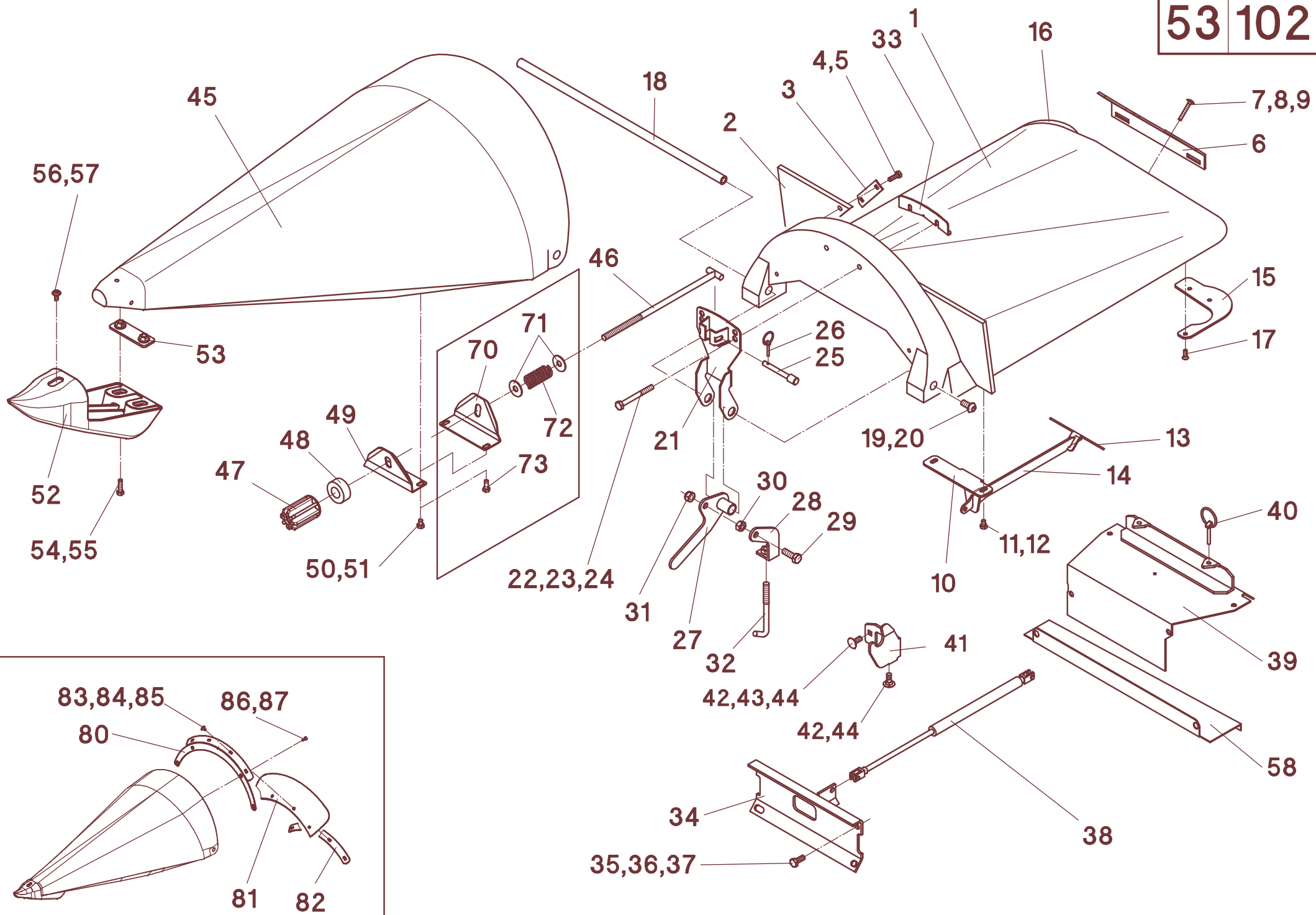


# 53/023

A	B	C	D
1	503337	1	L
1	503338	1	R
2	003154	2	
3	504169	2	
4	040662	4	M8x25 - DIN 933 - mvk
5	040201	4	8.4 - DIN 125
6	004280	2	
7	040444	4	M8x20 - DIN 933
8	040201	4	8.4 - DIN 125
9	040008	4	M8 - DIN 985
10	003140	2	
11	003143	2	
12	003145	2	
13	040010	4	M12 - DIN 985
14	003474	2	
15	003063	2	
16	040444	4	M8x20 - DIN 933
17	040201	8	8.4 - DIN 125
18	040008	4	M8 - DIN 985
19	503369	2	
20	040438	8	M10x30 - DIN 933
21	040217	16	10,5 - DIN 9021
22	040009	8	M10 - DIN 985
23	503366	1	L
23	503367	1	R
24	040534	12	M8x16 - DIN 933
25	040108	12	A8 - DIN 127
26	040201	12	8.4 - DIN 125
27	503450	1	47,5 mm - L
27	503451	1	47,5 mm - R
27	503370	1	97,5 mm - L
27	503371	1	97,5 mm - R
28	040612	4	M8x16 - DIN 603
29	040300	4	V9 - DIN 440
30	040534	6	M8x16 - DIN 933
31	040201	10	8.4 - DIN 125
32	040008	10	M8 - DIN 985
33	501377	1	L
33	501378	1	R
34	040499	4	M10x25 - DIN 603
35	040217	2	10,5 - DIN 9021
36	040009	4	M10 - DIN 985
38	501440	1	L
38	501441	1	R
39	040418	4	M10x25 - DIN 933
40	040009	4	M10 - DIN 985
41	041276	2	GS-22-200-DD-800
45	501435	1	L
45	501436	1	R
46	040472	2	M10x20 - DIN 933
47	040202	2	10,5 - DIN 125
48	040009	2	M10 - DIN 985
50	040472	4	M10x20 - DIN 933
51	040202	4	10,5 - DIN 125
52	040109	4	A10 - DIN 127
56	503302	1	L

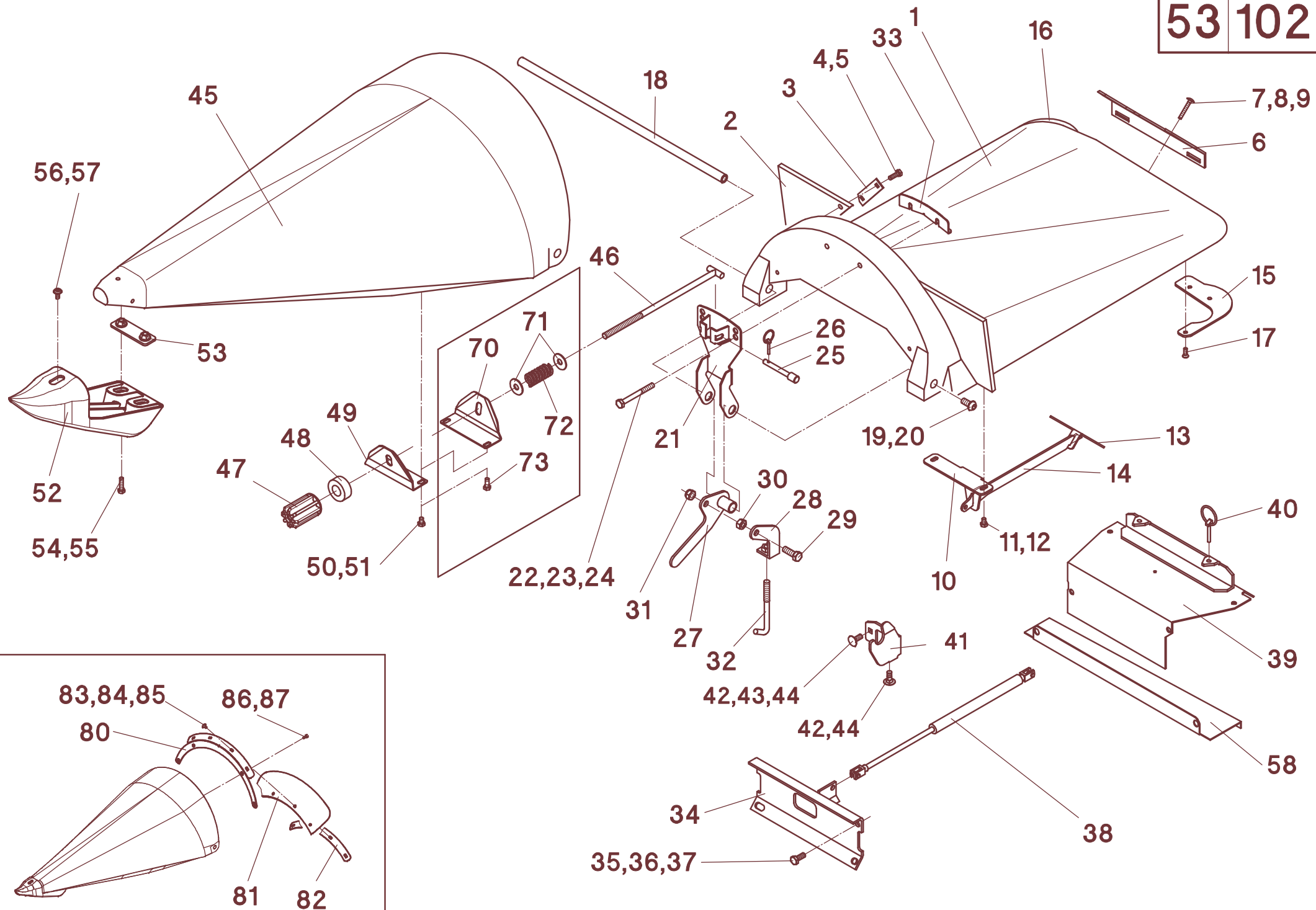






## 53/102

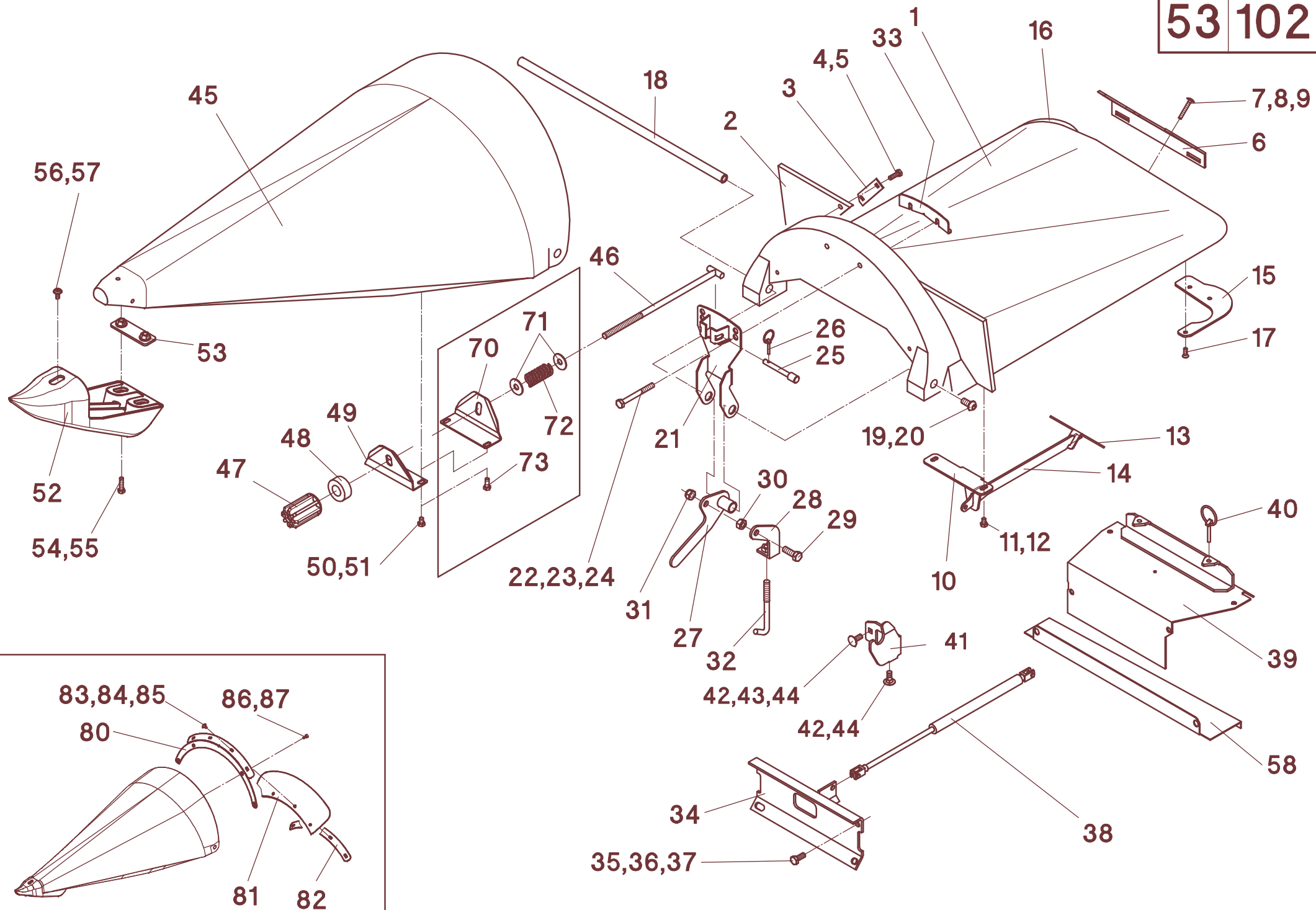
A	B	C	D
1	504112	1	Rw 80 - rot
1	504115	1	Rw 80 - grün
1	504118	1	Rw 80 - gold-gelb
1	507012	1	Rw 80 - signal-gelb
1	504692	1	Rw 80 - silber-grau
1	504350	1	Rw 36" - rot
1	504351	1	Rw 36" - grün
1	504352	1	Rw 36" - gold-gelb
1	507017	1	Rw 36" - signal-gelb
1	504697	1	Rw 36" - silber-grau
2	504154	2	
3	504169	2	
4	040751	4	M8x25 - DIN 933
5	040201	4	8,4 - DIN 125
6	504132	1	Rw 80
6	504136	1	Rw 36"
7	040621	4	M8x55 - DIN 603
8	040216	4	8,4 - DIN 9021
9	040008	4	M8 - DIN 985
10	504171	1	Rw 80 / Rw 36"
11	040863	2	M8x12 - DIN 933
12	040201	2	8,4 - DIN 125
13	504161	1	Rw 80
13	504163	1	Rw 36"
14	504173	1	
15	504152	1	L
16	504153	1	R
17	040853	6	K70x20 - WN 1453
18	504024	1	Rw 80
18	504025	1	Rw 36"
19	040857	2	M12x25 - ISO 7380 - 10.9
20	040218	2	13 - DIN 9021
21	504167	1	Rw 80
21	504166	1	Rw 36"
22	040943	2	M10x80 - DIN 931
23	040235	2	10,5 - DIN 125
24	040009	2	M10 - DIN 985
25	503055	1	
26	041339	1	LP4
27	504140	1	
28	504143	1	
29	040491	1	M12x35 - DIN 933
30	040016	1	M12 - DIN 934
31	040010	1	M12 - DIN 985
32	504145	1	
33	504028	1	Rw 36"
34	501642	1	Rw 80
34	501649	1	Rw 36"
35	040418	4	M10x25 - DIN 933
36	040217	2	10,5 - DIN 9021
37	040009	4	M10 - DIN 985
38	041308	1	GS-22-250-DD-800
39	501607	1	Rw 80
39	501625	1	Rw 36"
40	041309	2	LP6
41	501800	1	L



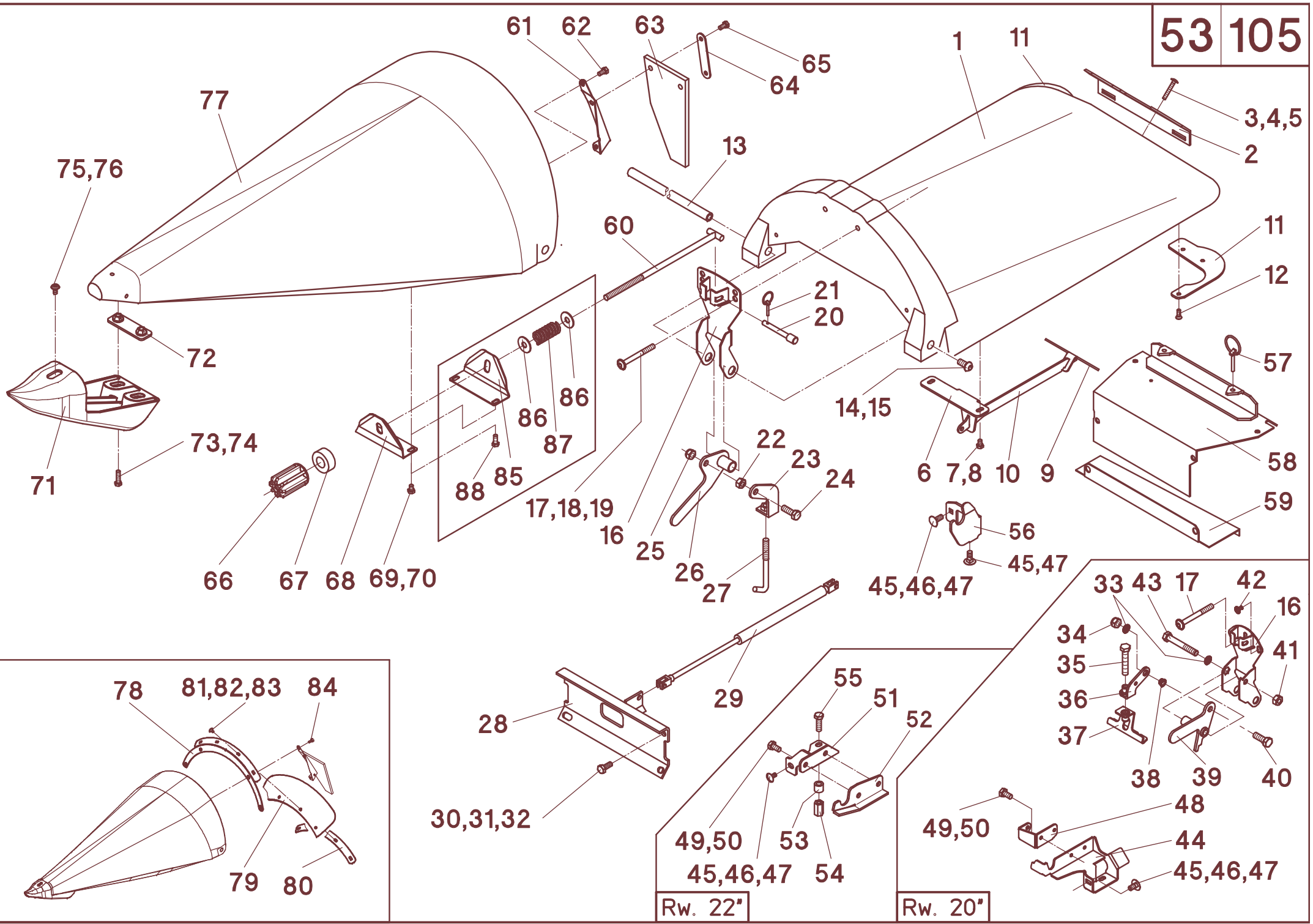


## 53/102

A	B	C	D
41	501801	1	R
42	040499	2	M10x25 - DIN 603
43	040217	1	10,5 - DIN 9021
44	040009	2	M10 - DIN 985
45	504012	1	Rw 80 - rot
45	504015	1	Rw 80 - grün
45	504018	1	Rw 80 - gold-gelb
45	507014	1	Rw 80 - signal-gelb
45	504694	1	Rw 80 - silber-grau
45	504050	1	Rw 36" - rot
45	504051	1	Rw 36" - grün
45	504052	1	Rw 36" - gold-gelb
45	507019	1	Rw 36" - signal-gelb
45	504699	1	Rw 36" - silber-grau
46	503198	1	
47	503199	1	
48	504026	1	
49	504023	1	Rw 80
49	504027	1	Rw 36"
50	040863	2	M8x12 - DIN 933
51	040201	2	8,4 - DIN 125
52	504033	1	leucht gelb
52	504034	1	schwarz
53	504164	1	
54	040528	2	M8x30 - DIN 933
55	040216	2	8,4 - DIN 9021
56	040915	1	M8x12 - 10.9
57	040216	1	8,4 - DIN 9021
58	502588	1	Rw 80
58	502583	1	Rw 36"
			optional
70	504023	1	Rw.80
70	504027	1	Rw.36"
71	040218	2	A13 - DIN 9021
72	041990	1	D-329 B-05
73	040604	2	M8x20 - DIN 933 mvk
-	504037		Rw.80 - Pos. 70-73
-	504036		Rw. 36" - Pos. 70-73
			optional
80	504842	1	Rw 80
80	504806	1	Rw 36"
81	504809	1	Rw 36"
81	504846	1	Rw 80
82	504845	1	Rw 80
82	504789	1	Rw 36"
83	040486	5	M8x30 - DIN 603
84	040201	5	A8,4 - DIN 125
85	040008	5	M8- DIN 985
86	040948	5	K10x20 WN 1452
87	040200	5	A6,4 - DIN 125
-	504841		Rw 80 - Pos.80-87
-	504805		Rw 36" - Pos.80-87





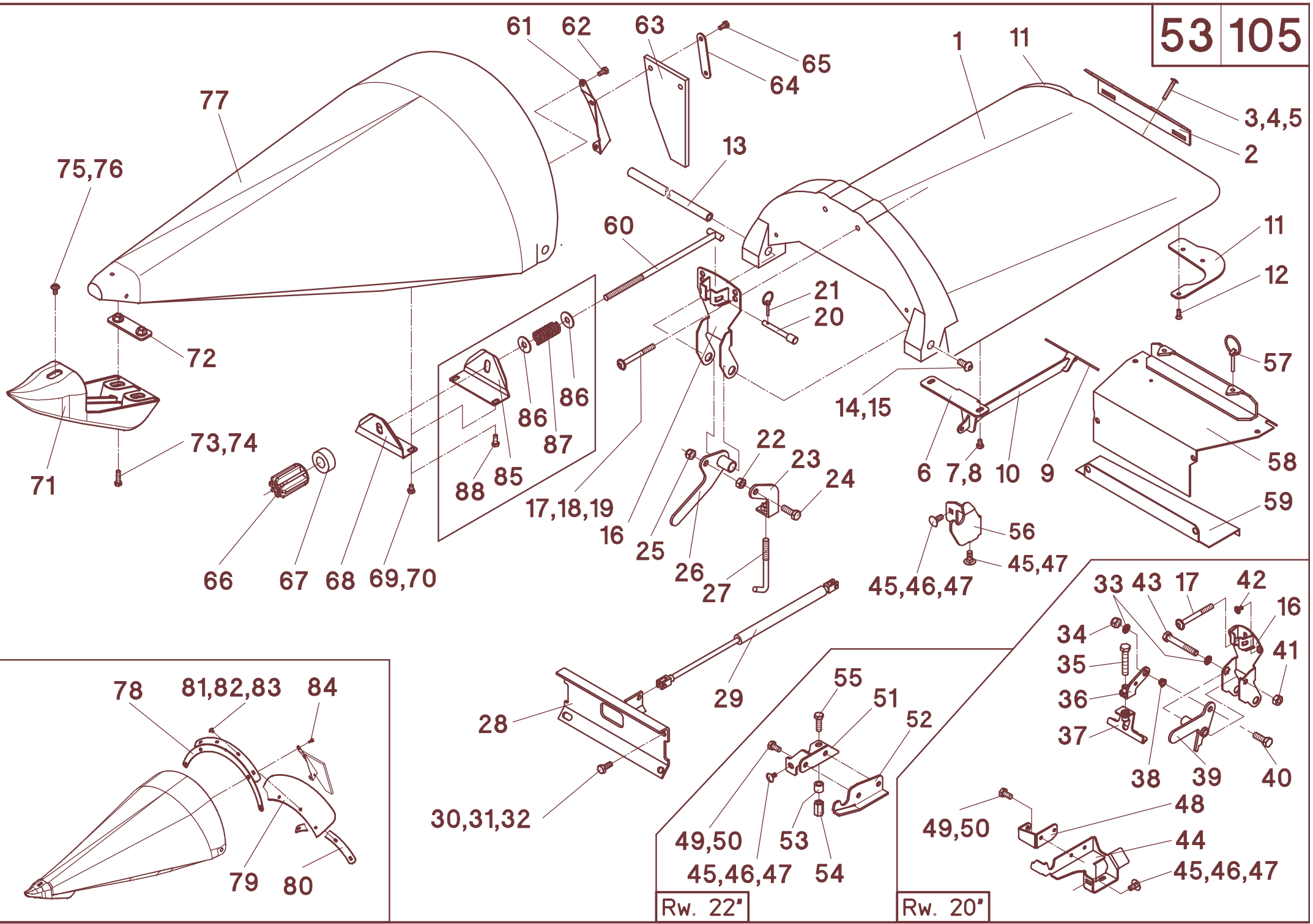


Rw. 22"

Rw. 20"

## 53/105

A	B	C	D
1	504730	1	Rw 20" - rot
1	504731	1	Rw 20" - grün
1	504732	1	Rw 20" - gold-gelb
1	507022	1	Rw 20" - signal-gelb
1	504738	1	Rw 20" - silber-grau
1	504733	1	Rw 22" - rot
1	504734	1	Rw 22" - grün
1	504735	1	Rw 22" - gold-gelb
1	507027	1	Rw 22" - signal-gelb
1	504739	1	Rw 22" - silber-grau
1	504110	1	Rw 70/28" - rot
1	504113	1	Rw 70/28" - grün
1	504116	1	Rw 70/28" - gold-gelb
1	507002	1	Rw 70/28" - signal-gelb
1	504682	1	Rw 70/28" - silber-grau
1	504541	1	Rw 75/30" - rot - Form 03
1	504545	1	Rw 75/30" - grün - Form 03
1	504549	1	Rw 75/30" - gold-gelb - Form 03
1	504537	1	Rw 75/30" - - Form 03
1	507007	1	Rw 75/30" - signal-gelb
1	504687	1	Rw 75/30" - silber-grau
1	505830	1	Rw 38" - rot
1	505831	1	Rw 38" - grün
1	505833	1	Rw 38" - gold-gelb
1	505834	1	Rw 38" - signal-gelb
1	505835	1	Rw 38" - silber-grau
2	504771	1	Rw 20"
2	501396	1	Rw 22"
2	504128	1	Rw 70/28"
2	504124	1	Rw 75/30"
2	505860	1	Rw 38"
3	040621	4	M8x55 - DIN 603
4	040216	4	8,4 - DIN 9021
5	040008	4	M8 - DIN 985
6	504760	1	Rw 20" / Rw 22"
6	504171	1	Rw 75/30" / Rw70/28"
6	505863	1	Rw 38"
7	040863	2	M8x12 - DIN 933 mvk
8	040201	2	8,4 - DIN 125
9	504762	1	Rw 20"
9	504159	1	Rw 70/28"
9	504157	1	Rw 75/30"
9	505862	1	Rw 38"
10	504173	1	
11	504763	1	L - Rw 20" / Rw 22"
11	504764	1	R - Rw 20" / Rw 22"
11	504152	1	L - Rw 75/30" / Rw70/28" / Rw38"
11	504153	1	R - Rw 75/30" / Rw70/28" / Rw38"
12	040853	6	K70x20 - WN 1453
13	504770	1	Rw 20"
13	504799	1	Rw 22"
13	504021	1	Rw 75/30"
13	504022	1	Rw70/28"
13	505864	1	Rw 38"
14	040857	2	M12x25 - ISO 7380 - 10.9
15	040218	2	13 - DIN 9021

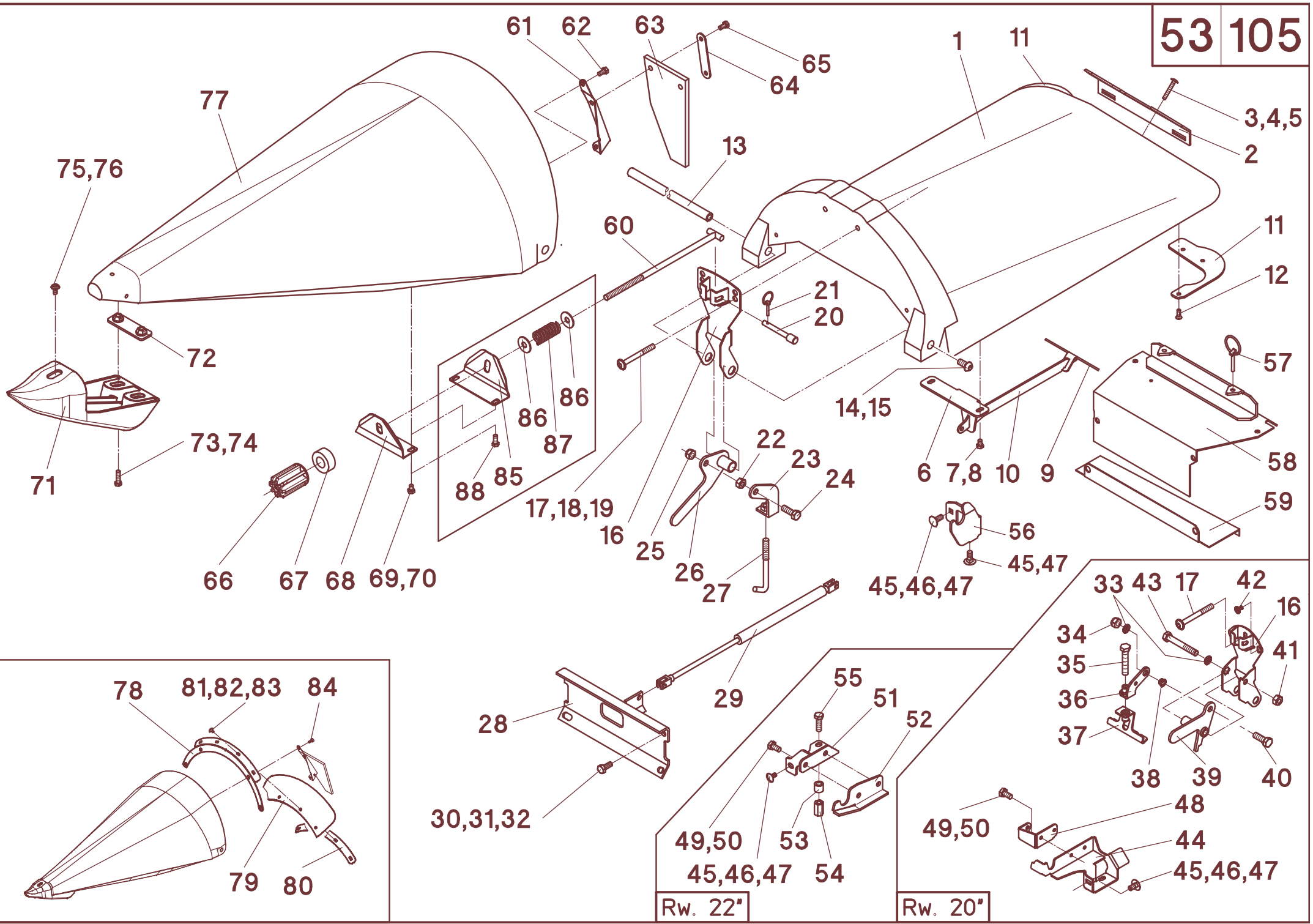


Rw. 22"

Rw. 20"

# 53/105

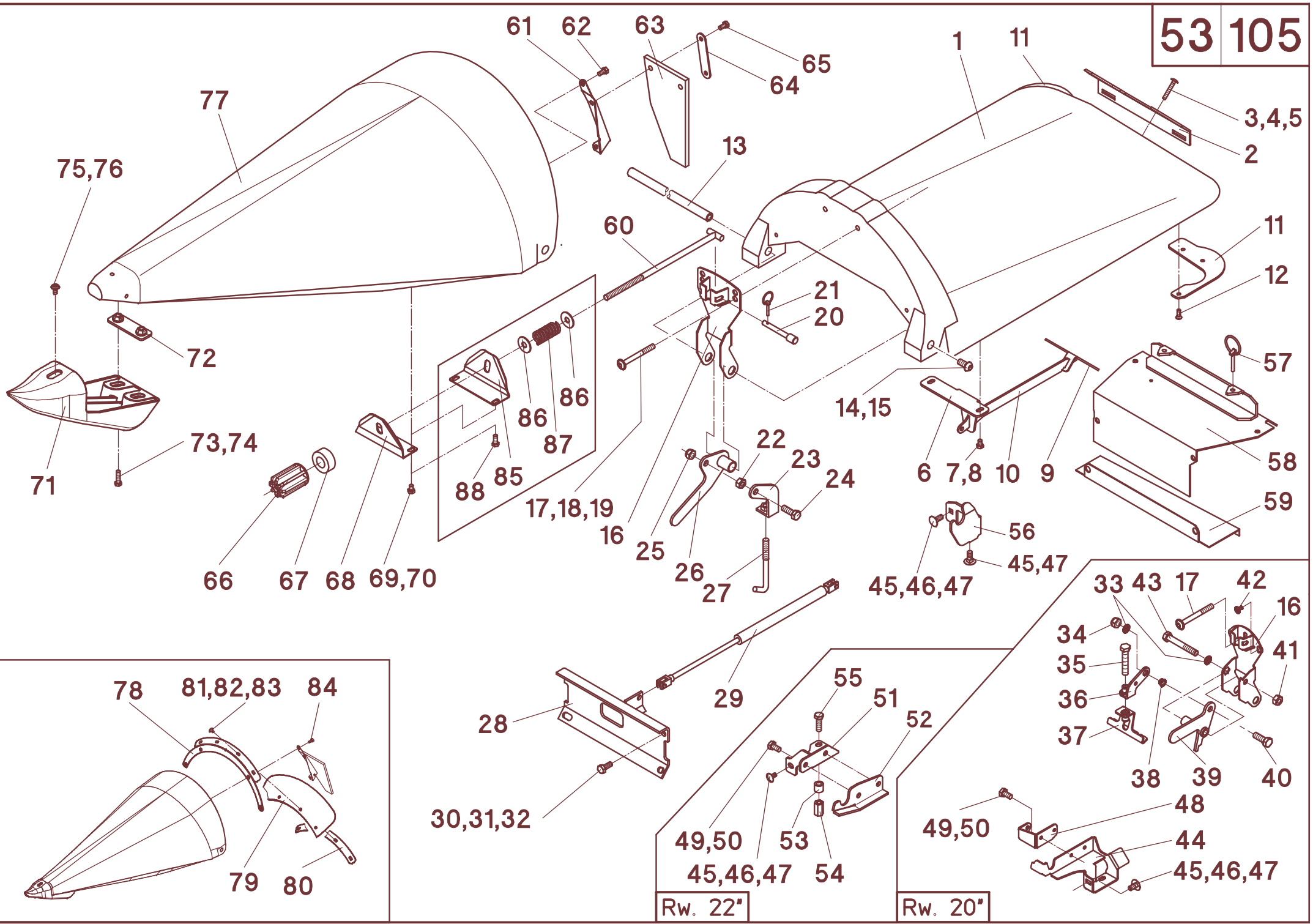
A	B	C	D
16	504753	1	<b>Rw 20"</b>
16	504790	1	<b>Rw 22"</b>
16	504167	1	<b>Rw 75/30" / Rw70/28"</b>
16	504166	1	<b>Rw 38"</b>
17	040943	n.B.	M10x80
18	040376	n.B.	ø11/40x2,5
19	040009	n.B.	M10 - DIN 985
20	503055	1	
21	041339	1	LP4
22	040016	1	M12 - DIN 934
23	504143	1	<b>Rw 75 / 30"</b>
24	040491	1	M12x35 - DIN 933
25	040010	1	M12 - DIN 985
26	504140	1	<b>Rw 75 / 30"</b>
27	504145	1	
28	501651	1	<b>Rw 20"</b>
28	501375	1	<b>Rw 22"</b>
28	501814	1	<b>Rw 28"</b>
28	501643	1	<b>Rw 30"</b>
28	501640	1	<b>Rw 70</b>
28	501641	1	<b>Rw 75</b>
28	501647	1	<b>Rw 38"</b>
29	041335	1	<b>GS-22-250-DD-600 - Rw 20" / Rw22"</b>
29	041308	1	<b>GS-22-250-DD-800 - Rw 75/30" / Rw 70/28" / Rw 38"</b>
30	040418	4	M10x25 - DIN 933
31	040217	4	10,5 - DIN 9021
32	040009	4	M10 - DIN 985
33	040203	1	A13 - DIN 125 - <b>Rw 20"</b>
34	040010	1	M12 - DIN 985 - <b>Rw 20"</b>
35	040785	1	M12x65 - DIN 933
36	505428	1	<b>Rw 20"</b>
37	505426	1	
38	505189	2	<b>Rw 20"</b>
39	504751	1	<b>Rw 20"</b>
40	040496	1	M12x30 - DIN 933
41	040016	1	M12 - DIN 934 - <b>Rw 20"</b>
42	040955	n.B.	M10x20 - 10.9
43	040563	1	M12x85 - DIN 931 - <b>Rw 20"</b>
44	505432	1	<b>L - Rw 20"</b>
44	505433	1	<b>R - Rw 20"</b>
45	040499	2	M10x25 - DIN 603
46	040217	1	10,5 - DIN 9021
47	040009	2	M10 - DIN 985
48	505436	1	<b>Rw 20"</b>
49	040418	4	M10x25 - DIN 933
50	040009	4	M10 - DIN 985
51	504768	1	<b>L - Rw 22"</b>
51	504769	1	<b>R - Rw 22"</b>
52	501467	1	<b>L - Rw 22"</b>
52	501468	1	<b>R - Rw 22"</b>
53	504759	2	ø19/11x17 - <b>Rw 22"</b>
54	042009	2	M10 - DIN 6334
55	040646	2	M10x35 - DIN 933 - <b>Rw 22"</b>
56	501800	1	<b>L - Rw 75/30" / Rw 70/28"</b>
56	501801	1	<b>R - Rw 75/30" / Rw 70/28"</b>
57	041309	2	LP6





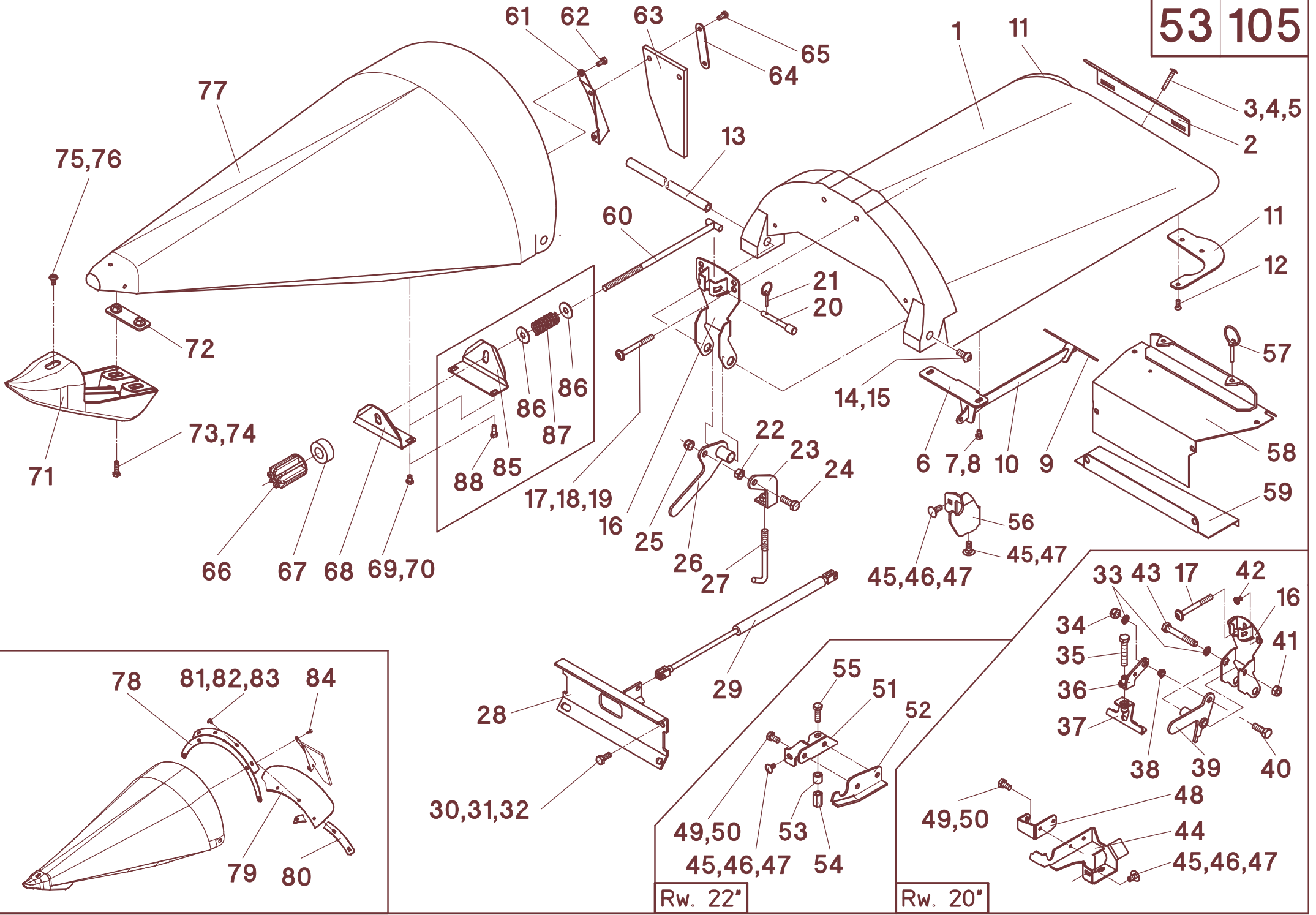
## 53/105

A	B	C	D
58	501628	1	Rw 20"
58	501396	1	Rw 22"
58	501601	1	Rw 70
58	501604	1	Rw 75
58	501597	1	Rw 28"
58	501616	1	Rw 30"
58	501622	1	Rw 38"
59	502580	1	RW 20"
59	502581	1	RW 22"
59	502582	1	RW 30"
59	502584	1	RW 70
59	502586	1	RW 75
59	502599	1	Rw 38"
60	503198	1	
61	504191	1	L - Rw 20"
61	504192	1	R - Rw 20"
61	504180	1	L - Rw70/28" / Rw 75/30" / Rw22" / Rw38"
61	504181	1	R - Rw70/28" / Rw 75/30" / Rw22" / Rw38"
62	040534	4	M8x16 - DIN 933
63	003154	2	Rw 22" / Rw70/28" / Rw75/30" / Rw 20" / Rw38"
64	504169	2	
65	040725	4	mvk
66	503199	1	
67	504026	1	
68	504023	1	
68	504027	1	Rw 38"
69	040604	2	M8x20 - DIN 933 mvk
70	040216	2	8,4 - DIN 9021
71	504033	1	leucht-gelb
71	504034	1	schwarz
72	504164	1	
73	040528	2	M8x30 - DIN 933
74	040216	2	8,4 - DIN 9021
75	040917	1	M8x20 - 10.9
76	040216	1	8,4 - DIN 9021
77	504740	1	Rw 20" - rot
77	504741	1	Rw 20" - grün
77	504742	1	Rw 20" - gold-gelb
77	507024	1	Rw 20" - signal-gelb
77	504748	1	Rw 20" - silber-grau
77	504743	1	Rw 22" - rot
77	504744	1	Rw 22" - grün
77	504745	1	Rw 22" - gold-gelb
77	507029	1	Rw 22" - signal-gelb
77	504749	1	Rw 22" - silber-grau
77	504010	1	Rw 70 / 28" - rot
77	504013	1	Rw 70 / 28" - grün
77	504016	1	Rw 70 / 28" - gold-gelb
77	507004	1	Rw 70 / 28" - signal-gelb
77	504684	1	Rw 70 / 28" - silber-grau
77	504011	1	Rw 75 / 30" - rot
77	504014	1	Rw 75 / 30" - grün
77	504017	1	Rw 75 / 30" - gold-gelb
77	507009	1	Rw 75 / 30" - signal-gelb
77	504689	1	Rw 75 / 30" - silber-grau
77	505836	1	Rw 38" - rot



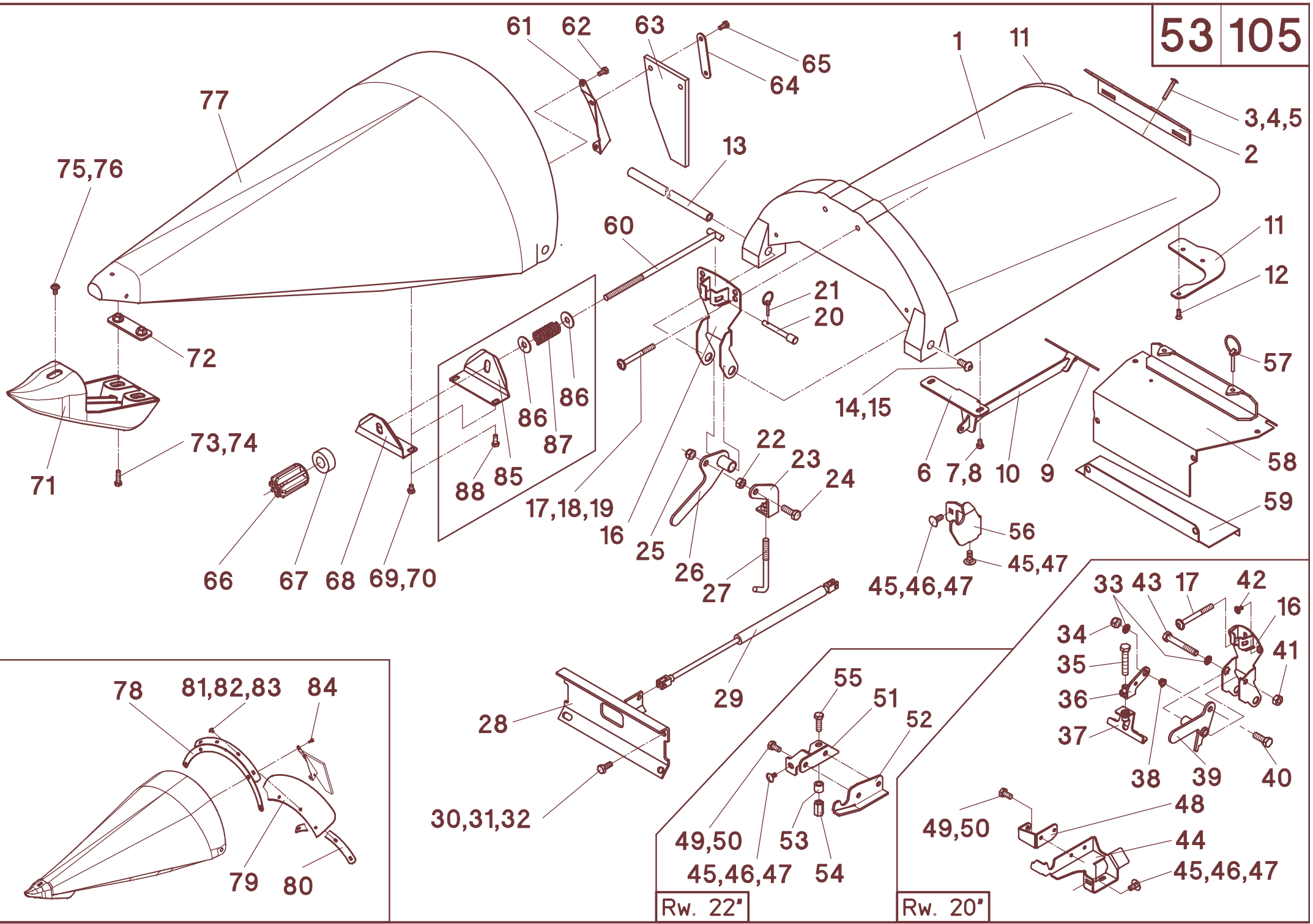
## 53/105

A	B	C	D
77	505837	1	Rw 38" - grün
77	505839	1	Rw 38" - gold-gelb
77	505840	1	Rw 38" - signal-gelb
77	505841	1	Rw 38" - silber-grau
			<b>Optional</b>
78	504780	1	Rw 20"
78	504793	1	Rw 22"
78	504801	1	Rw 70/28"
78	504775	1	Rw 75/30"
78	505866	1	Rw 38"
79	504784	1	Rw 20"
79	504796	1	Rw 22"
79	504804	1	Rw 70/28"
79	504778	1	Rw 75/30"
79	504809	1	Rw 38"
80	504787	1	Rw 20"
80	504786	1	Rw 22"
80	504788	1	Rw 70/28"
80	504779	1	Rw 75/30"
80	505869	1	Rw 38"
81	040486	4	M8x30 - DIN 603
82	040201	4	A8.4 - DIN 125
83	040008	4	M8 - DIN 985
84	040534	4	M8x16 - DIN 933
-	504785	1	Rw 20" - Pos. 78-84
-	504792	1	Rw 22" - Pos. 78-84
-	504800	1	Rw 70/28" - Pos. 78-84
-	504774	1	Rw 75/30" - Pos. 78-84
-	505865	1	Rw 38" - Pos. 78-84
			<b>Optional</b>
85	504023	1	
85	504027	1	Rw.38"
86	040218	2	A13 - DIN9021
87	041990	1	D-329 B-05 Gutekunst
88	040604	2	M8x20 - DIN933 mvk
-	504037		Pos. 85-88
-	504036		Pos. 85-88 - Rw. 38"
-	504710	1	Rw 20" - rot - Pos. 1-21, 28-42
-	504711	1	Rw 20" - grün - Pos. 1-21, 28-42
-	504712	1	Rw 20" - gold-gelb - Pos. 1-21, 28-42
-	507021	1	Rw 20" - signal-gelb - Pos. 1-21, 28-42
-	504718	1	Rw 20" - silber-grau - Pos. 1-21, 28-42
-	504713	1	Rw 22" - rot - Pos. 1-27
-	504714	1	Rw 22" - grün - Pos. 1-27
-	504715	1	Rw 22" - gold-gelb - Pos. 1-27
-	507026	1	Rw 22" - signal-gelb - Pos. 1-27
-	504719	1	Rw 22" -silber-grau - Pos. 1-27
-	504105	1	Rw 70 / 28" - rot - Pos. 1-27
-	504912	1	Rw 70 / 28" - grün - Pos. 1-27



# 53/105

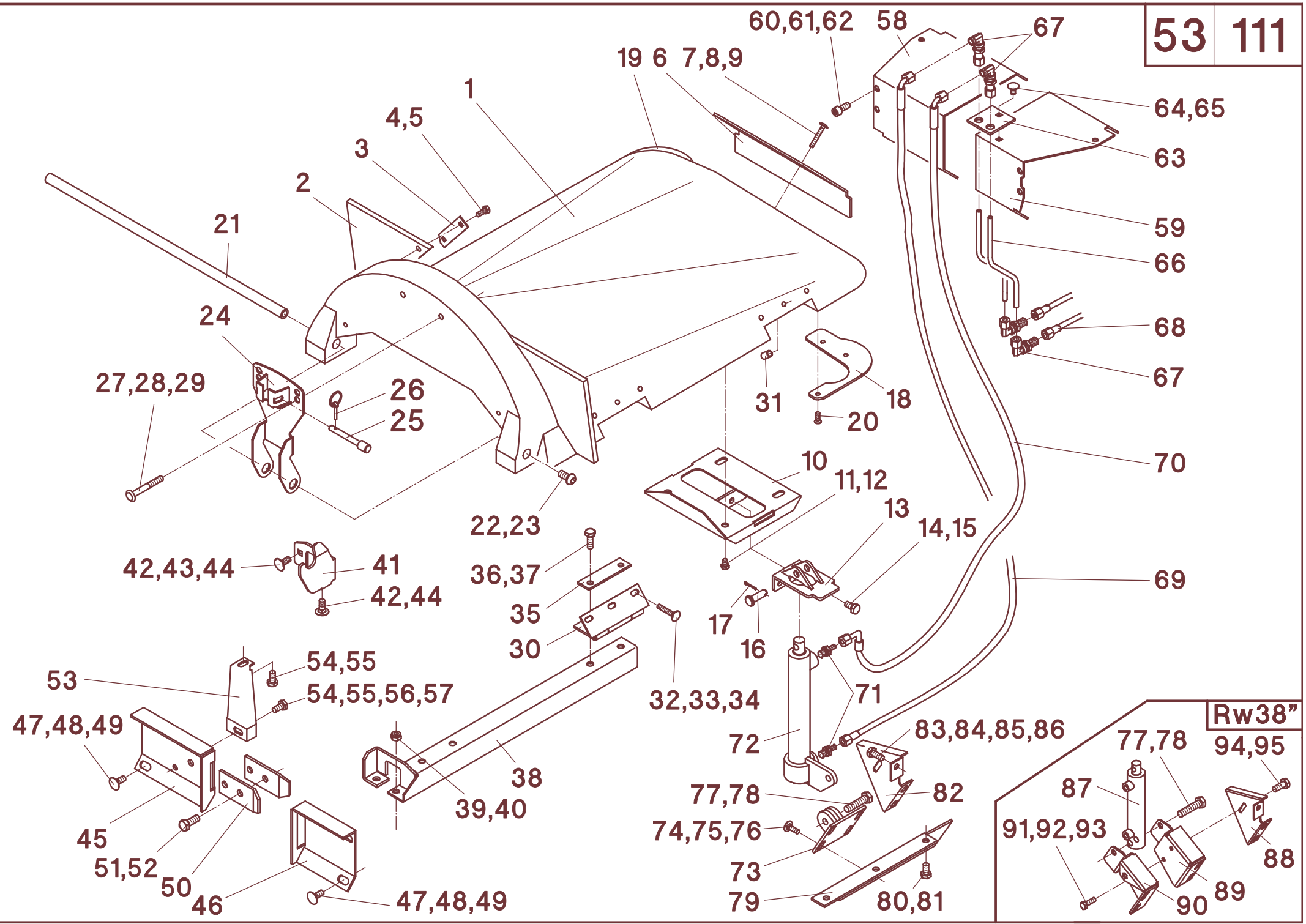
A	B	C	D
-	504932	1	Rw 70 / 28" - gold-gelb - Pos. 1-27
-	507001	1	Rw 70 / 28" - signal-gelb - Pos. 1-27
-	504681	1	Rw 70 / 28" - silber-grau - Pos. 1-27
-	504521	1	Rw 75 / 30" - rot - Pos. 1-27
-	504525	1	Rw 75 / 30" - grün - Pos. 1-27
-	504529	1	Rw 75 / 30" - gold-gelb - Pos. 1-27
-	507066	1	Rw 75 / 30" - signal-gelb - Pos. 1-27
-	504686	1	Rw 75 / 30" - silber-grau - Pos. 1-27
-	505806	1	Rw 38" - rot - Pos. 1-27
-	505807	1	Rw 38" - grün - Pos. 1-27
-	505809	1	Rw 38" - gold-gelb - Pos. 1-27
-	505810	1	Rw 38" - signal-gelb - Pos. 1-27
-	505811	1	Rw 38" - silber-grau - Pos. 1-27
-	504720	1	Rw 20" - rot - Pos. 66-84
-	504721	1	Rw 20" - grün - Pos. 66-84
-	504722	1	Rw 20" - gold-gelb - Pos. 66-84
-	507023	1	Rw 20" - signal-gelb - Pos. 66-84
-	504729	1	Rw 20" - silber-grau - Pos. 66-84
-	504723	1	Rw 22" - rot - Pos. 66-84
-	504724	1	Rw 22" - grün - Pos. 66-84
-	504725	1	Rw 22" - gold-gelb - Pos. 66-84
-	507028	1	Rw 22" - signal-gelb - Pos. 66-84
-	504729	1	Rw 22" - silber-grau - Pos. 66-84
-	504005	1	Rw 70 / 28" - rot - Pos. 66-84
-	504909	1	Rw 70 / 28" - grün - Pos. 66-84
-	504929	1	Rw 70 / 28" - gold-gelb - Pos. 66-84
-	507003	1	Rw 70 / 28" - signal-gelb - Pos. 66-84
-	504683	1	Rw 70 / 28" - silber-grau - Pos. 66-84
-	504006	1	Rw 75 / 30" - rot - Pos. 66-84
-	504910	1	Rw 75 / 30" - grün - Pos. 66-84
-	504930	1	Rw 75 / 30" - gold-gelb - Pos. 66-84
-	507008	1	Rw 75 / 30" - signal-gelb - Pos. 66-84
-	504688	1	Rw 75 / 30" - silber-grau - Pos. 66-84
-	505812	1	Rw 38" - rot - Pos. 66-84
-	505813	1	Rw 38" - grün - Pos. 66-84
-	505815	1	Rw 38" - gold-gelb - Pos. 66-84
-	505816	1	Rw 38" - signal-gelb - Pos. 66-84
-	505817	1	Rw 38" - silber-grau - Pos. 66-84
-	504700	1	Rw 20" - rot - Pos. 1-21, 28-42, 66-84
-	504701	1	Rw 20" - grün - Pos. 1-21, 28-42, 66-84
-	504702	1	Rw 20" - gold-gelb - Pos. 1-21, 28-42, 66-84
-	507020	1	Rw 20" - signal-gelb - Pos. 1-21, 28-42, 66-84
-	504708	1	Rw 20" - silber-grau - Pos. 1-21, 28-42, 66-84
-	504703	1	Rw 22" - rot - Pos. 1-27, 66-84
-	504704	1	Rw 22" - grün - Pos. 1-27, 66-84
-	504705	1	Rw 22" - gold-gelb - Pos. 1-27, 66-84
-	507025	1	Rw 22" - signal-gelb - Pos. 1-27, 66-84
-	504709	1	Rw 22" - silber-grau - Pos. 1-27, 66-84
-	504000	1	Rw 70 / 28" - rot - Pos. 1-27, 66-84
-	504906	1	Rw 70 / 28" - grün - Pos. 1-27, 66-84
-	504926	1	Rw 70 / 28" - gold-gelb - Pos. 1-27, 66-84
-	507025	1	Rw 22" - signal-gelb - Pos. 1-27, 66-84
-	504709	1	Rw 22" - silber-grau - Pos. 1-27, 66-84
-	504000	1	Rw 70 / 28" - rot - Pos. 1-27, 66-84



Rw. 22"

Rw. 20"



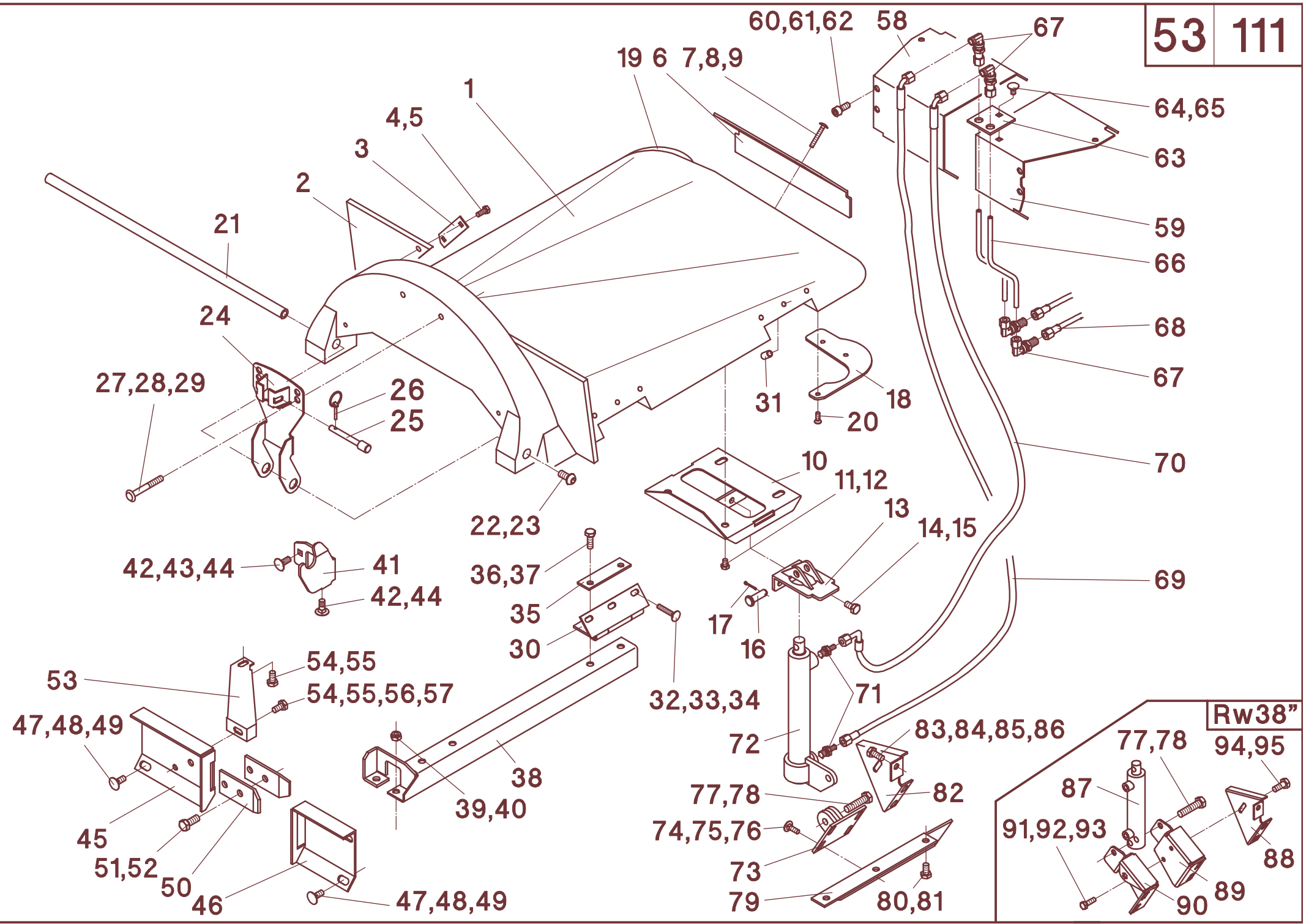


Rw38"



## 53/111

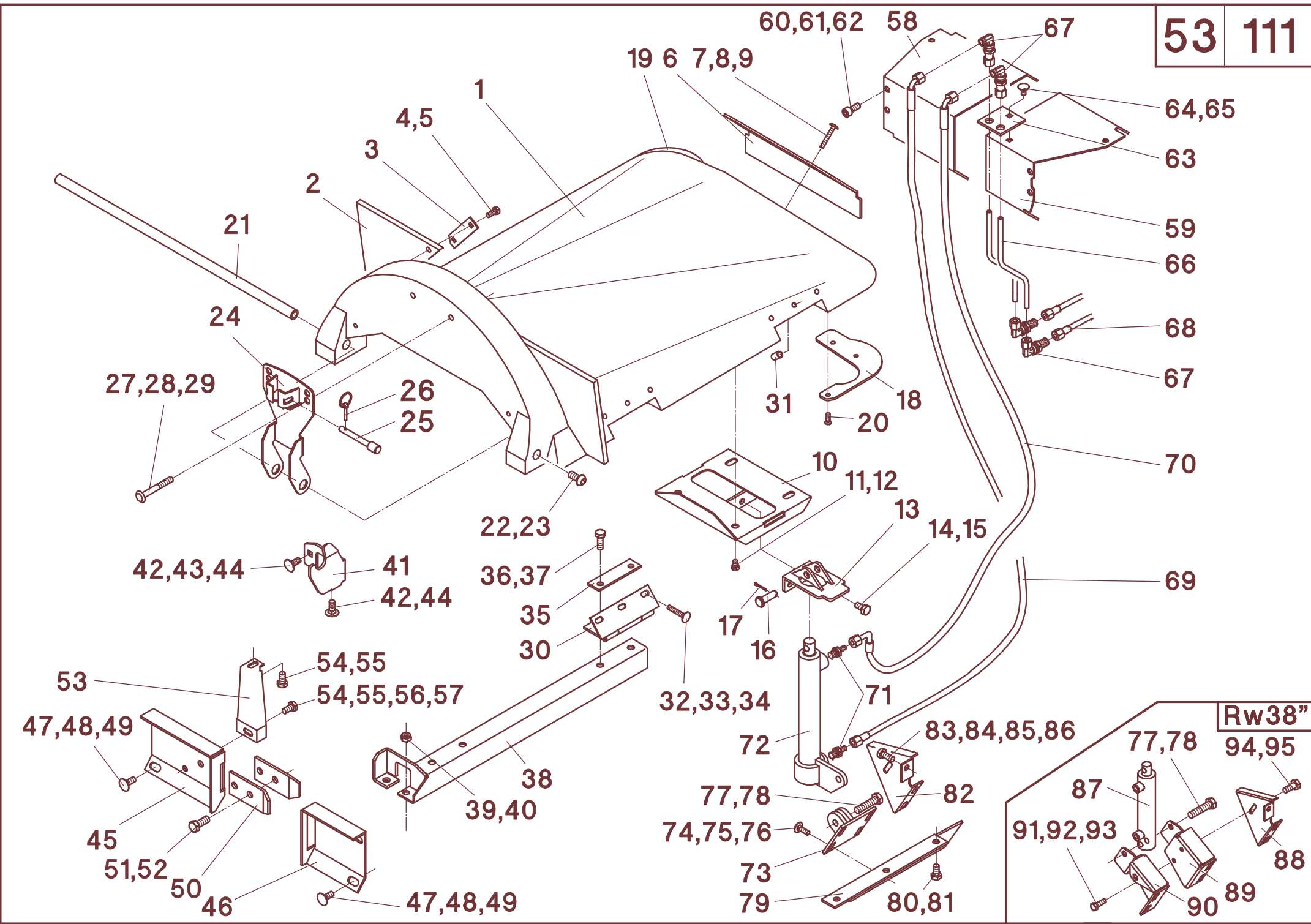
A	B	C	D
1	504612	1	L - Rw 80 - rot
1	504613	1	R - Rw 80 - rot
1	504357	1	L - Rw 36" - rot
1	504358	1	R - Rw 36" - rot
1	505842	1	L - Rw 38" - rot
1	505843	1	R - Rw 38" - rot
1	504960	1	L - Rw 80 - grün
1	504963	1	R - Rw 80 - grün
1	504363	1	L - Rw 36" - grün
1	504364	1	R - Rw 36" - grün
1	505844	1	L - Rw 38" - grün
1	505845	1	R - Rw 38" - grün
1	504978	1	L - Rw 80 - gold-gelb
1	504981	1	R - Rw 80 - gold-gelb
1	504369	1	L - Rw 36" - gold-gelb
1	504370	1	R - Rw 36" - gold-gelb
1	505848	1	L - Rw 38" - gold-gelb
1	505849	1	R - Rw 38" - gold-gelb
1	504064	1	L - Rw 80 - silber-grau
1	504065	1	R - Rw 80 - silber-grau
1	504068	1	L - Rw 36" - silber-grau
1	504069	1	R - Rw 36" - silber-grau
1	505852	1	L - Rw 38" - silber-grau
1	505853	1	R - Rw 38" - silber-grau
1	507056	1	L - Rw 80 - signalgelb
1	507057	1	R - Rw 80 - signalgelb
1	507060	1	L - Rw 36" - signalgelb
1	507061	1	R - Rw 36" - signalgelb
1	505850	1	L - Rw 38" - signalgelb
1	505851	1	R - Rw 38" - signalgelb
2	504154	2	
3	504169	2	
4	040444	4	M8x20 - DIN 933
5	040201	4	8,4 - DIN 125
6	504622	1	<b>Rw 80</b>
6	504623	1	<b>Rw 36"</b>
6	505874	1	<b>Rw 38"</b>
7	040621	4	M8x55 - DIN 603
8	040216	4	8,4 - DIN 9021
9	040008	4	M8 - DIN 985
10	504640	1	
11	040863	4	M8x12 - DIN 933 mvk
12	040201	4	8,4 - DIN 125
13	504655	1	
14	040472	1	M10x20 - DIN 933
15	040009	1	M10- DIN 985
16	041310	1	
17	041311	1	ø3,2x25 - DIN 94
18	504152	1	<b>L</b>
19	504153	1	<b>R</b>
20	040853	6	K70x20 - WN 1453
21	504024	1	<b>Rw 80</b>
21	504025	1	<b>Rw 36"</b>
21	505864	1	<b>Rw 38"</b>
22	040857	2	M12x25 - ISO 7380 - 10.9
23	040218	2	13 - DIN 9021



Rw38"

## 53/111

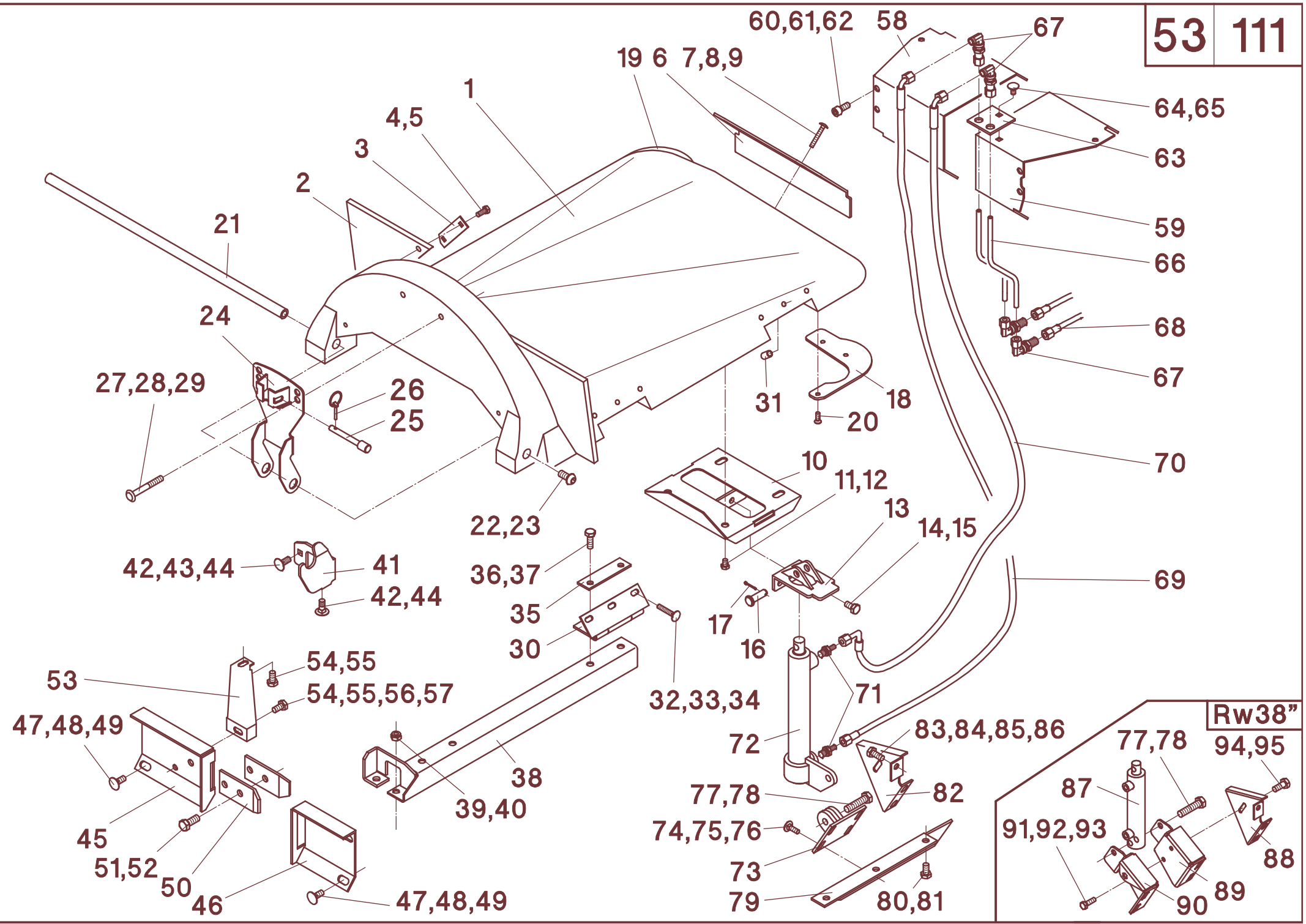
A	B	C	D
24	504167	1	Rw 80
24	504166	1	Rw 36" / Rw 38"
25	503055	1	
26	041339	1	LP4
27	040943	2	M10x80
28	040376	2	ø11/40x2,5
29	040009	2	M10 - DIN 985
30	504630	2	
31	504638	6	
32	040615	6	M8x45 - DIN 603
33	040201	6	8,4 - DIN 125
34	040008	6	M8 - DIN 985
35	503263	3	
36	040418	4	M10x25 - DIN 933
37	040109	4	A10 - DIN 127
38	501348	1	L
38	501349	1	R
39	040217	3	10,5 - DIN 9021
40	040009	2	M10 - DIN 985
41	501800	1	L
41	501801	1	R
42	040499	2	M10x25 - DIN 603
43	040217	1	10,5 - DIN 9021
44	040009	2	M10 - DIN 985
45	501437	1	L - MS 680FL
45	501438	1	R - MS 680FL
45	501318	1	L - MS 880FB
45	501317	1	R - MS 880FB
45	501317	1	L - Rw 36"
45	501318	1	R - Rw 36"
45	501471	1	L - Rw 38"
45	501472	1	R - Rw 38"
46	501313	1	L - MS 680FL
46	501314	1	R - MS 680FL
46	501320	1	L - MS 880FB
46	501319	1	R - MS 880FB
46	501498	1	L - Rw 36"
46	501499	1	R - Rw 36"
46	501493	1	L - Rw 38"
46	501494	1	R - Rw 38"
47	040499	4	M10x25 - DIN 603
48	040217	4	10,5 - DIN 9021
49	040009	4	M10 - DIN 985
50	012059	2	
51	040496	2	M12x30 - DIN 933
52	040010	2	M12 - DIN 985
53	501435	1	L
53	501436	1	R
54	040472	2	M10x20 - DIN 933
55	040202	2	10,5 - DIN 125
56	040109	1	A10 - DIN 127
57	040009	1	M10 - DIN 985
58	502666	1	L - Rw 80
58	502664	1	R - Rw 80
58	502665	1	L - Rw 36"
58	502667	1	R - Rw 36"



Rw38"

# 53/111

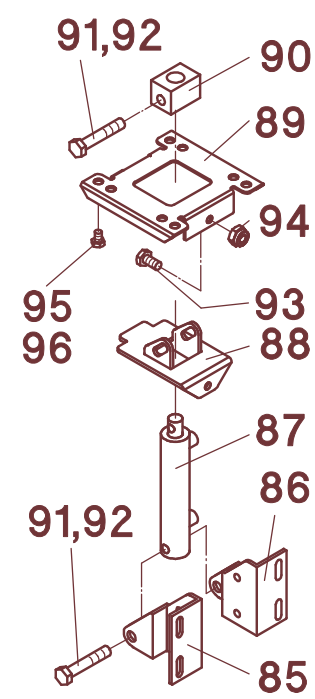
<b>A</b>	<b>B</b>	<b>C</b>	<b>D</b>
58	502962	1	<b>L - Rw 38"</b>
58	502963	1	<b>R - Rw 38"</b>
59	502668	1	<b>L - Rw 80</b>
59	502666	1	<b>R - Rw 80</b>
59	502664	1	<b>L - Rw 36"</b>
59	502666	1	<b>R - Rw 36"</b>
59	502964	1	<b>L - Rw 38"</b>
59	502965	1	<b>R - Rw 38"</b>
60	040545	2	M10x25 - DIN 912
61	040202	2	10,5 - DIN 125
62	040109	2	A10 - DIN 127
63	501329	1	
64	040612	1	M10x16 - DIN 603
65	040008	1	M8 - DIN 985
66	526028	2	
67	026069	4	WSV8-PL
68	026312	2	1106K-A0-A0-330
69	026386	1	1106K-A0-A3-350
70	026378	1	<b>L - 1106K-A3-A3-530 (345° versetzt)</b>
70	026377	1	<b>R - 1106K-A3-A3-530 (15° versetzt)</b>
71	026067	2	GE8-PLM
72	503237	1	<b>L - Rw 80 / Rw 36"</b>
72	503238	1	<b>R - Rw 80 / Rw 36"</b>
73	503240	1	
74	040413	4	M8x25 - DIN 603
75	040216	4	8,4 - DIN 9021
76	040008	4	M8 - DIN 985
77	040466	1	M12x50 - DIN 933
78	040010	1	M12 - DIN 985
79	503230	1	<b>L</b>
79	503234	1	<b>R</b>
80	040472	3	M10x20 - DIN 933
81	040109	3	A10 - DIN 127
82	503245	1	<b>L</b>
82	503246	1	<b>R</b>
83	040418	3	M10x25 - DIN 933
84	040202	3	10,5 - DIN 125
85	040109	1	A10 - DIN 127
86	040009	2	M10 - DIN 985
87	504671	1	<b>Rw 38"</b>
88	503245	1	<b>L</b>
88	503246	1	<b>R</b>
89	505870	1	<b>L - Rw 38"</b>
89	505872	1	<b>L - Rw 38"</b>
90	505871	1	<b>R - Rw 38"</b>
90	505873	1	<b>R - Rw 38"</b>
91	040444	4	M8x20 - DIN 933 - <b>Rw 38"</b>
92	040201	4	8,4 - DIN 125 - <b>Rw 38"</b>
93	040008	4	M8 - DIN 985 - <b>Rw 38"</b>
94	040418	4	M10x25 - DIN 933 - <b>Rw 38"</b>
95	040217	1	10,5 - DIN 9021 - <b>Rw 38"</b>



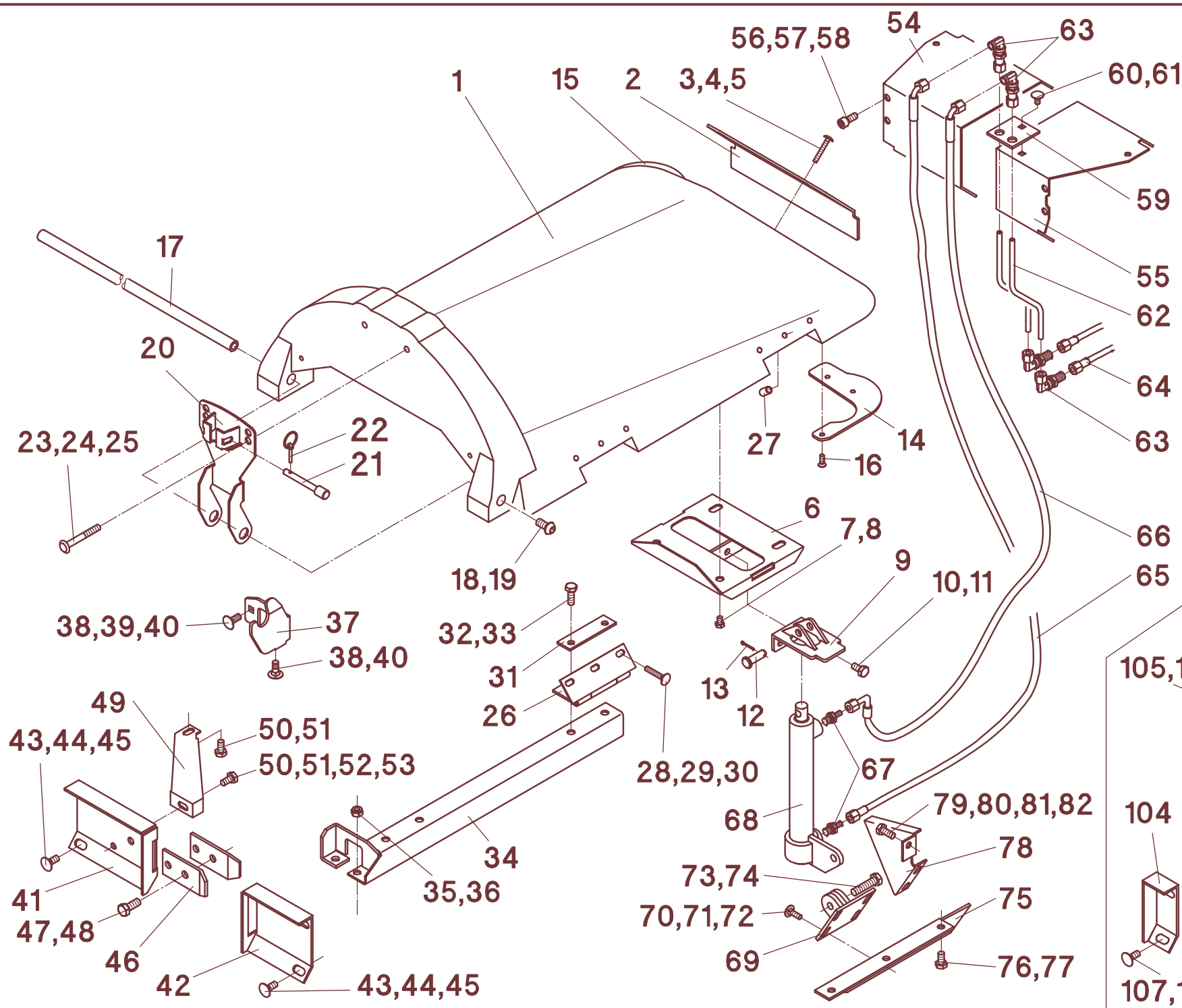
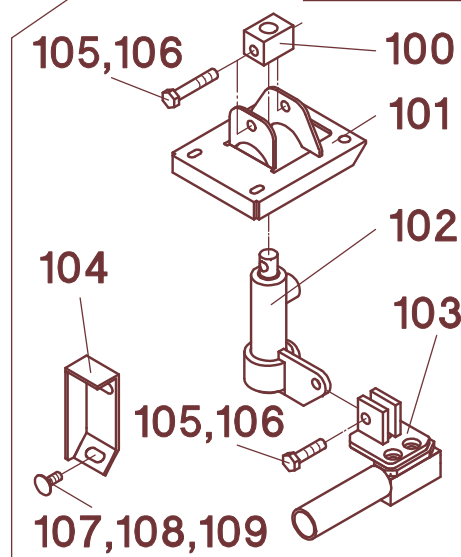


53 115

Rw22"



Rw20"

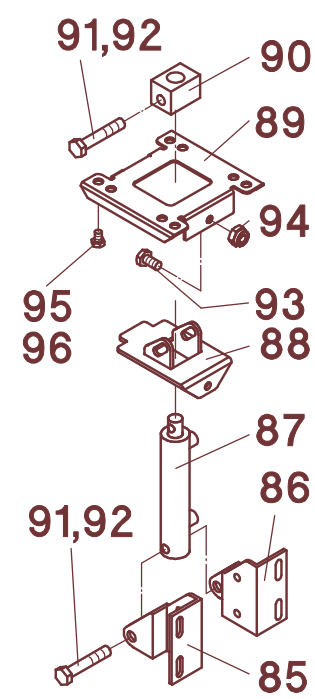




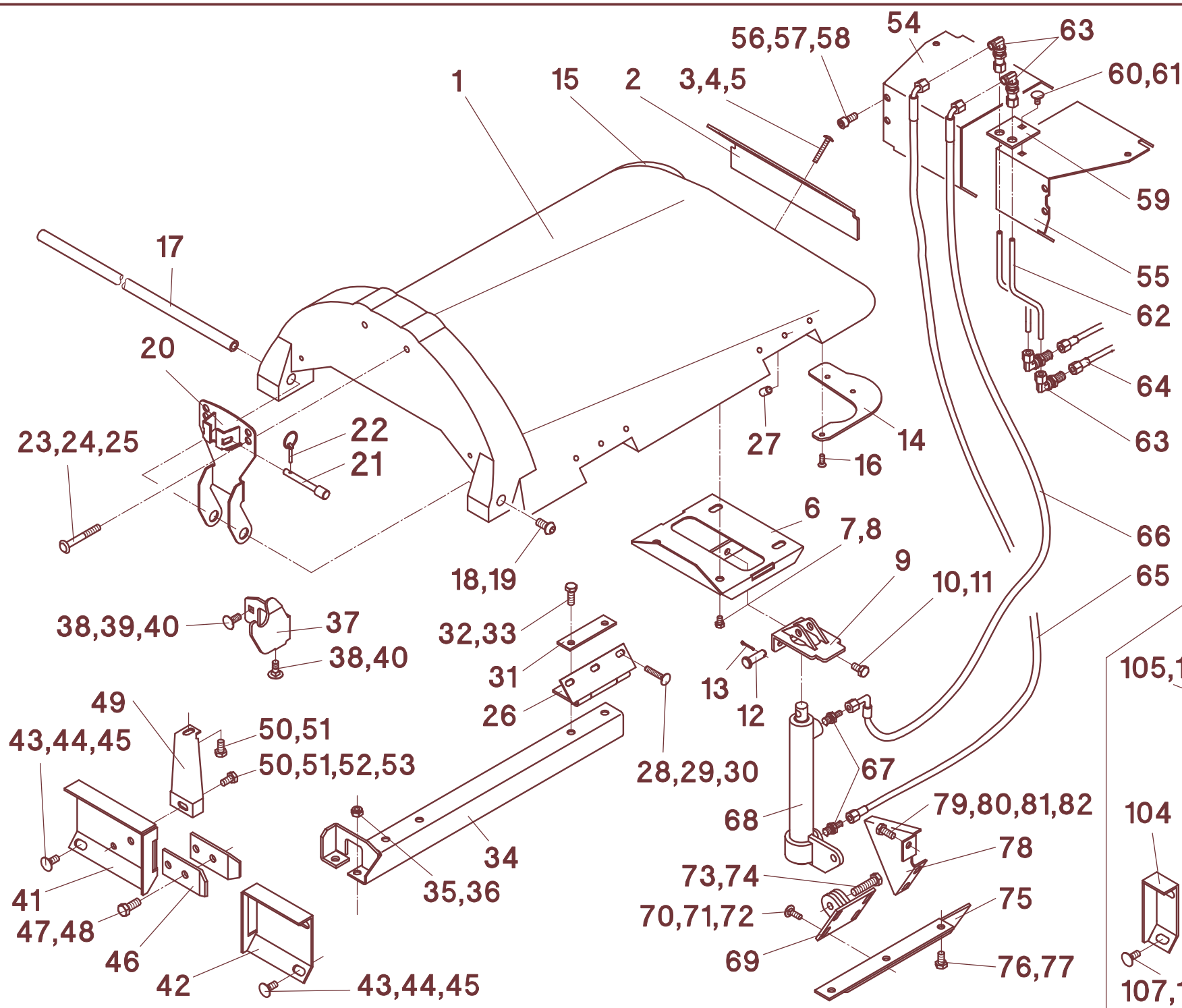
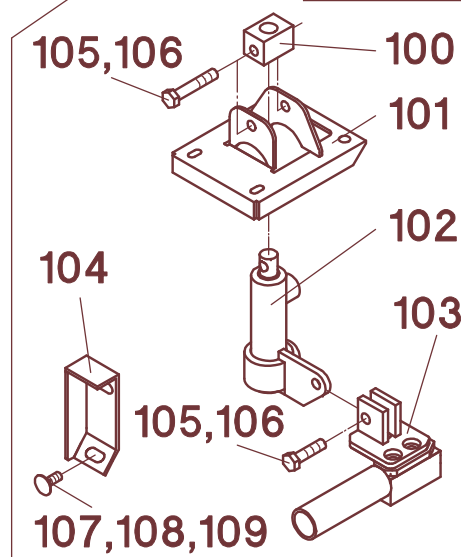
A	B	C	D
1	504468	1	L - Rw 20" - rot
1	504469	1	R - Rw 20" - rot
1	504472	1	L - Rw 22" - rot
1	504473	1	R - Rw 22" - rot
1	504608	1	L - Rw 70 / 28" - rot
1	504609	1	R - Rw 70 / 28" - rot
1	504610	1	L - Rw 75 / 30" - rot
1	504611	1	R - Rw 75 / 30" - rot
1	504476	1	L - Rw 20" - grün
1	504477	1	R - Rw 20" - grün
1	504480	1	L - Rw 22" - grün
1	504481	1	R - Rw 22" - grün
1	504958	1	L - Rw 70 / 28" - grün
1	504961	1	R - Rw 70 / 28" - grün
1	504959	1	L - Rw 75 / 30" - grün
1	504962	1	R - Rw 75 / 30" - grün
1	504484	1	L - Rw 20" - gold-gelb
1	504485	1	R - Rw 20" - gold-gelb
1	504488	1	L - Rw 22" - gold-gelb
1	504489	1	R - Rw 22" - gold-gelb
1	504976	1	L - Rw 70 / 28" - gold-gelb
1	504979	1	R - Rw 70 / 28" - gold-gelb
1	504977	1	L - Rw 75 / 30" - gold-gelb
1	504980	1	R - Rw 75 / 30" - gold-gelb
1	504374	1	L - Rw 20" - silber-grau
1	504375	1	R - Rw 20" - silber-grau
1	504378	1	L - Rw 22" - silber-grau
1	504379	1	R - Rw 22" - silber-grau
1	504056	1	L - Rw 70 / 28" - silber-grau
1	504057	1	R - Rw 70 / 28" - silber-grau
1	504060	1	L - Rw 75 / 30" - silber-grau
1	504061	1	R - Rw 75 / 30" - silber-grau
1	507066	1	L - Rw 20" - signal-gelb
1	507067	1	R - Rw 20" - signal-gelb
1	507070	1	L - Rw 22" - signal-gelb
1	507071	1	R - Rw 22" - signal-gelb
1	507048	1	L - Rw 70 / 28" - signal-gelb
1	507049	1	R - Rw 70 / 28" - signal-gelb
1	507052	1	L - Rw 75 / 30" - signal-gelb
1	507053	1	R - Rw 75 / 30" - signal-gelb
2	505188	1	Rw 20"
2	504626	1	Rw 22"
2	504621	1	Rw 70 / 28"
2	504620	1	Rw 75 / 30"
3	040621	4	M8x55 - DIN 603
4	040216	4	8,4 - DIN 9021
5	040008	4	M8 - DIN 985
6	504640	1	
7	040863	4	M8x12 - DIN 933
8	040201	4	8,4 - DIN 125
9	504655	1	
10	040472	1	M10x20 - DIN 933
11	040009	1	M10- DIN 985
12	041310	1	
13	041311	1	ø3,2x25 - DIN 94
14	504152	1	L

53 115

Rw22"



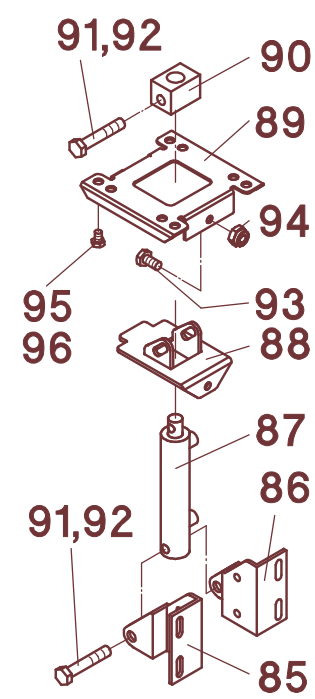
Rw20"



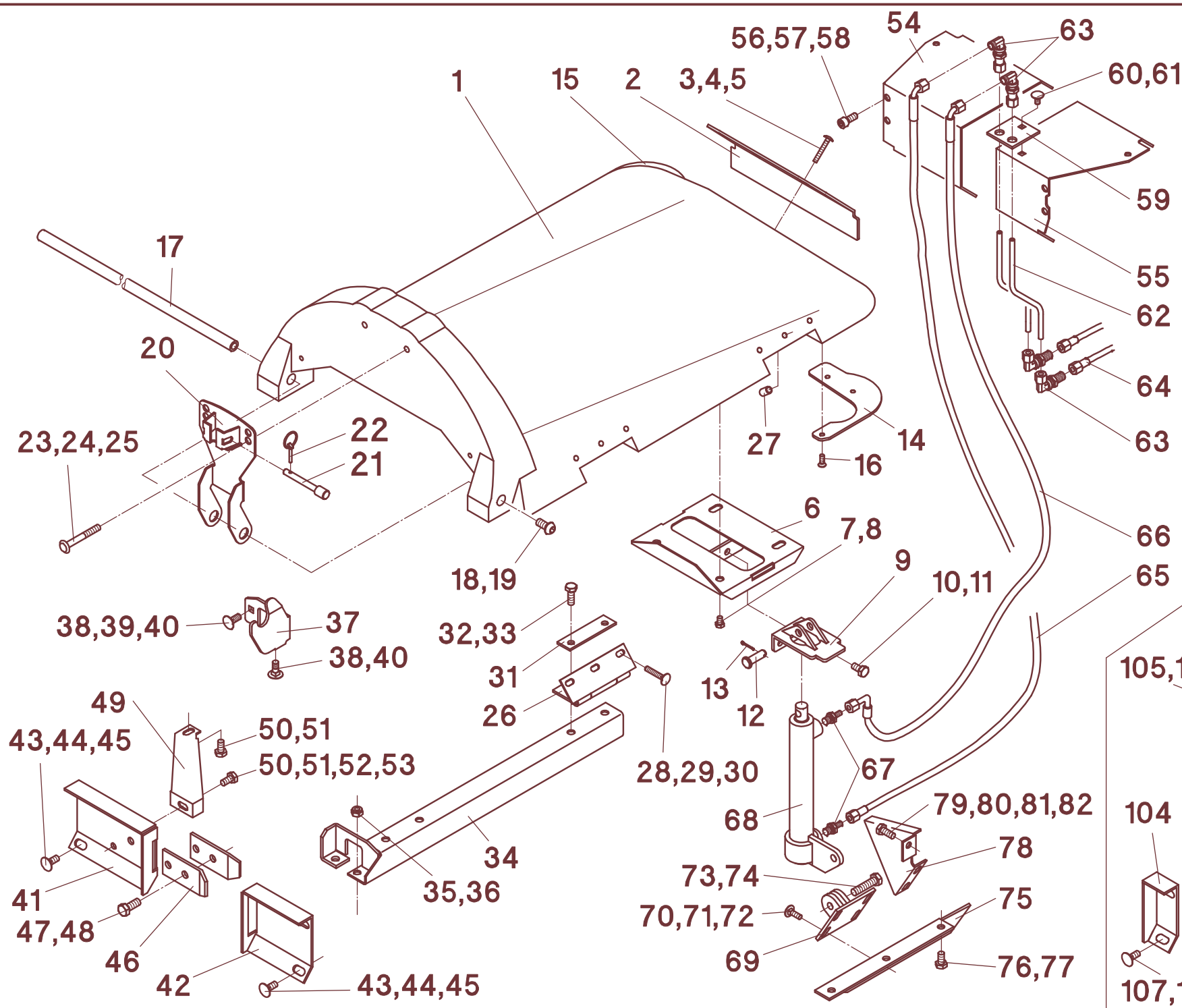
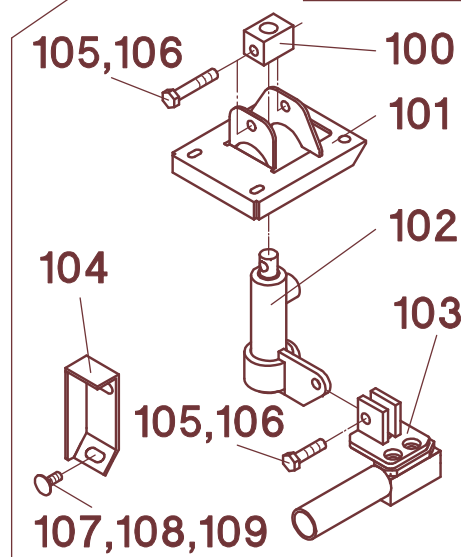
A	B	C	D
14	504763	1	L - Rw 22"
15	504153	1	R
15	504764	1	R - Rw 22"
16	040853	6	K70x20 - WN 1453
17	504770	1	Rw 20"
17	504799	1	Rw 22"
17	504022	1	Rw 70 / 28"
17	504021	1	Rw 75 / 30"
18	040857	2	M12x25 - ISO 7380 - 10.9
19	040218	2	13 - DIN 9021
20	504753	1	Rw 20"
20	504790	1	Rw 22"
20	504167	1	Rw 70 / 28"
20	504167	1	Rw 75 / 30"
21	503055	1	
22	041339	1	LP4
23	040943	2	M10x80
24	040376	2	ø11/40x2,5
25	040009	2	M10 - DIN 985
26	504630	2	
27	504638	6	
28	040615	6	M8x45 - DIN 603
29	040201	6	8,4 - DIN 125
30	040008	6	M8 - DIN 985
31	503263	2	
32	040418	4	M10x25 - DIN 933
33	040231	4	M - DIN 1524
34	501348	1	L
35	040217	2	10,5 - DIN 9021
36	040009	2	M10 - DIN 985
37	501800	1	L
37	501801	1	R
38	040499	2	M10x25 - DIN 603
39	040217	1	10,5 - DIN 9021
40	040009	2	M10 - DIN 985
41	501311	1	L - Rw 70 / 28" + Rw 75 / 30"
41	501312	1	R - Rw 70 / 28" + Rw 75 / 30"
42	501496	1	L - Rw 22"
42	501313	1	R - Rw 70 / 28"
42	501315	1	L - Rw 75 / 30"
42	501497	1	R - Rw 22"
42	501314	1	R - Rw 70 / 28"
42	501316	1	R - Rw 75 / 30"
43	040499	4	M10x25 - DIN 603
44	040217	4	10,5 - DIN 9021
45	040009	4	M10 - DIN 985
46	012059	2	
47	040496	2	M12x30 - DIN 933
48	040010	2	M12 - DIN 985
49	501435	1	L
49	501436	1	R
50	040472	2	M10x20 - DIN 933
51	040202	2	10,5 - DIN 125
52	040109	1	A10 - DIN 127
53	040009	1	M10 - DIN 985

53 115

Rw22"



Rw20"

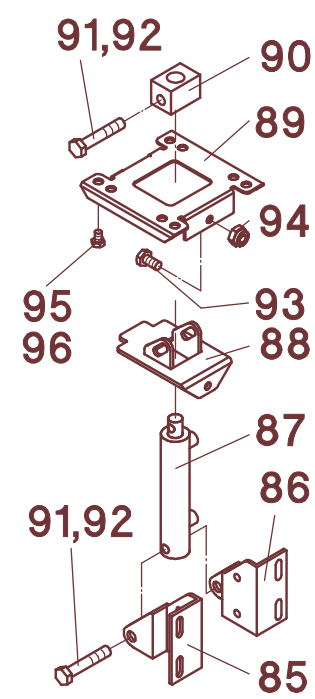


# 53/115

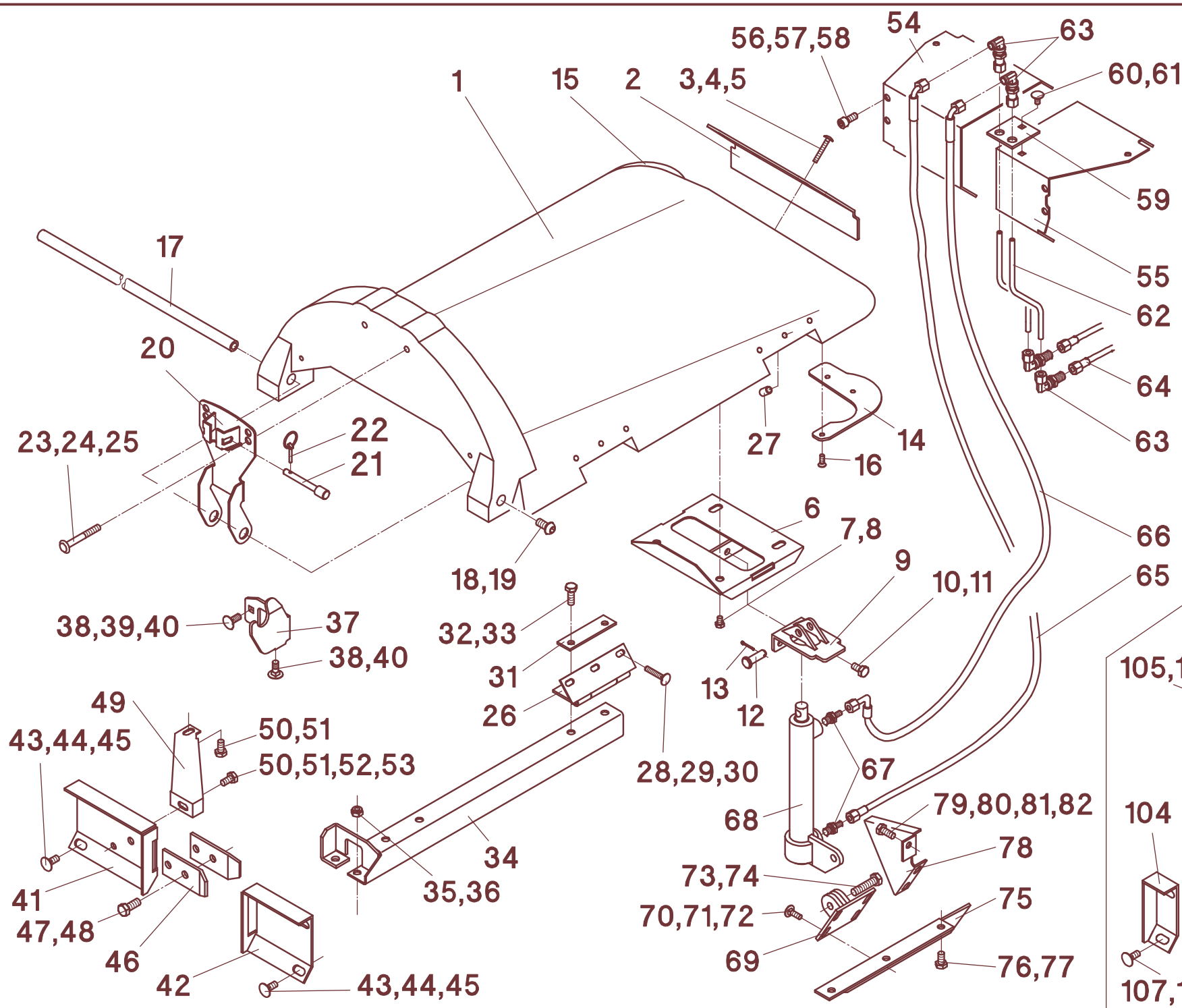
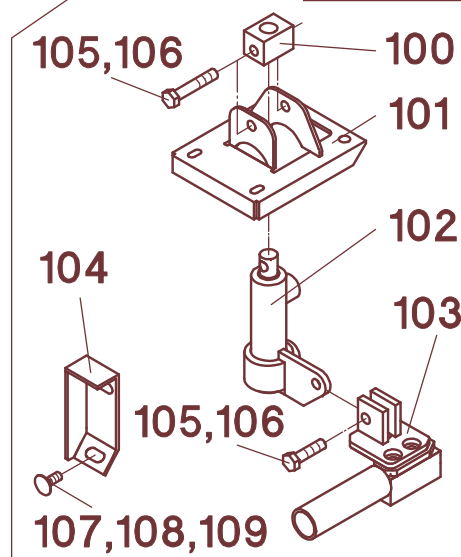
A	B	C	D
54	502966	1	L - Rw 20"
55	502967	1	R - Rw 20"
54	502968	1	L - Rw 20"
55	502969	1	R - Rw 20"
54	501857	1	L - Rw 22"
54	501856	1	R - Rw 22"
54	501859	1	L - Rw 22"
54	501858	1	R - Rw 22"
54	502669	1	L - Rw 70 / 28"
54	502668	1	R - Rw 70 / 28"
55	502671	1	L - Rw 70 / 28"
55	502670	1	R - Rw 70 / 28"
54	502661	1	L - Rw 75 / 30"
54	502663	1	R - Rw 75 / 30"
55	502660	1	L - Rw 75 / 30"
55	502662	1	R - Rw 75 / 30"
54	502948	1	R - Rw 75
55	502949	1	R - Rw 75
54	502951	1	L - Rw 75
55	502950	1	L - Rw 75
56	040545	2	M10x25 - DIN 912
57	040202	2	10,5 - DIN 125
58	040109	2	A10 - DIN 127
59	501329	1	
60	040612	1	M10x16 - DIN 603
61	040008	1	M8 - DIN 985
62	526028	2	
63	026069	4	WSV8-PL
64	026312	2	1106K-A0-A0-330
65	026386	1	1106K-A0-A3-350
66	026378	1	L - 1106K-A3-A3-530 (345°)
66	026377	1	R - 1106K-A3-A3-530 (15°)
67	026067	2	GE8-PLM
68	503237	1	L
68	503238	1	R
69	503240	1	
70	040413	4	M8x25 - DIN 603
71	040216	4	8,4 - DIN 9021
72	040008	4	M8 - DIN 985
73	040466	1	M12x50 - DIN 933
74	040010	1	M12 - DIN 985
75	503230	1	L
75	503234	1	R
76	040472	3	M10x20 - DIN 933
77	040109	3	A10 - DIN 127
78	503245	1	L
78	503246	1	R
79	040418	3	M10x25 - DIN 933
80	040202	3	10,5 - DIN 125
81	040109	1	A10 - DIN 127
82	040009	2	M10 - DIN 985
			Rw 22"
85	504675	1	L - L
85	504676	1	L - R
86	504677	1	L - L

53 115

Rw22"



Rw20"

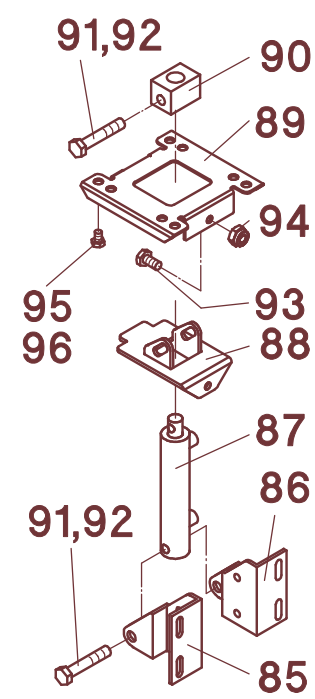


# 53/115

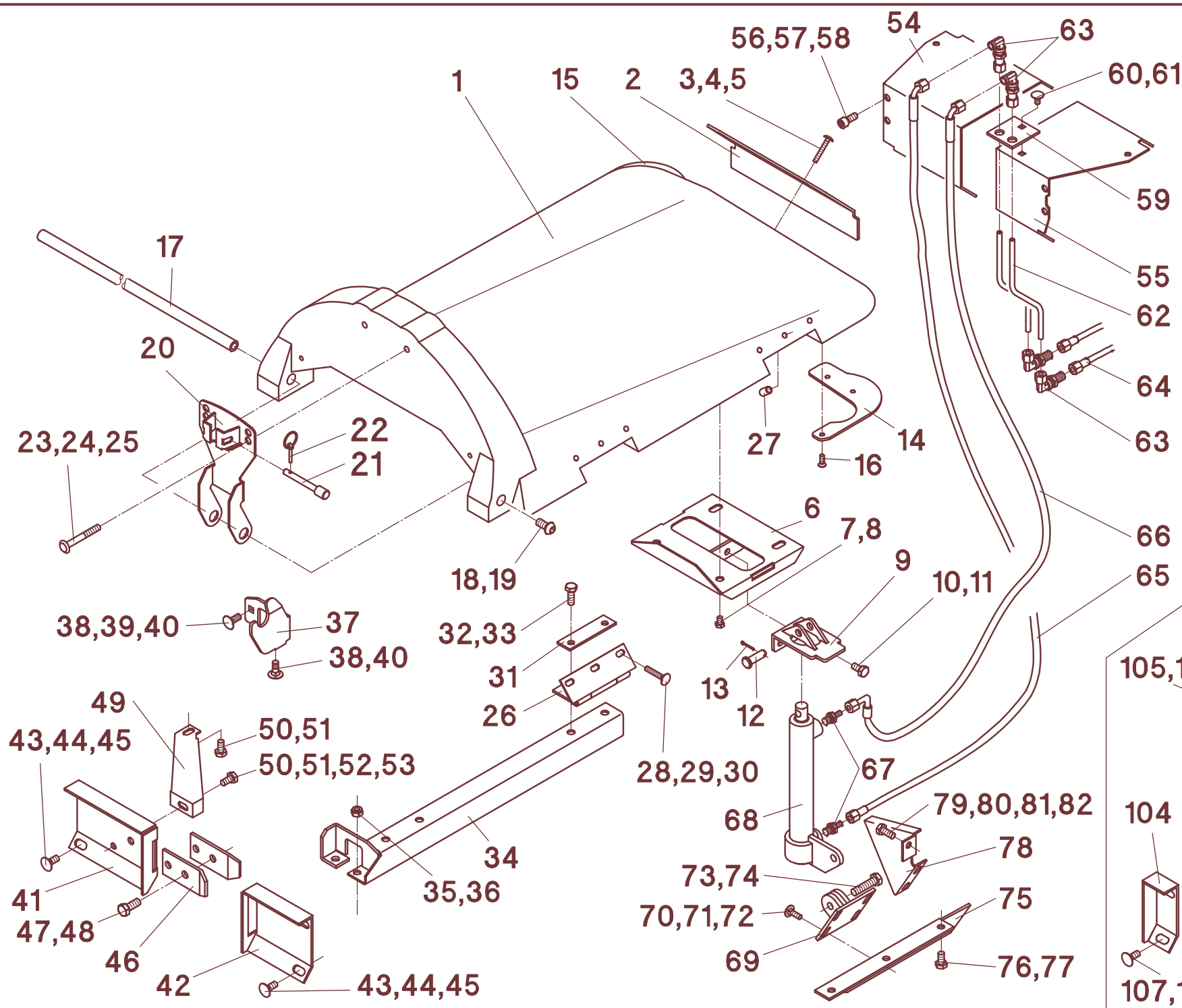
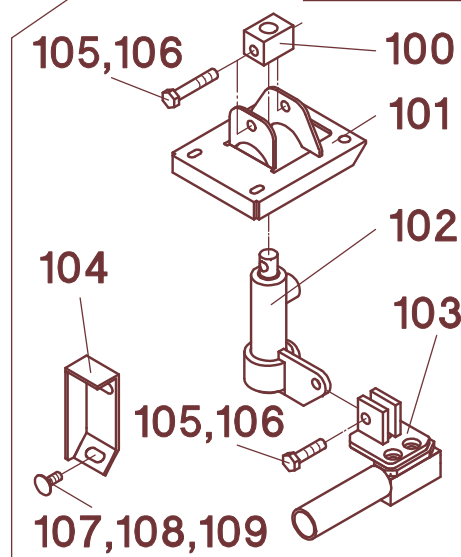
A	B	C	D
86	504678	1	L - R
87	504671	1	
88	504661	1	
89	504660	1	
90	503266	1	
91	040562	2	M12x70 - DIN 931
92	040010	2	M12 - DIN 985
93	040472	3	M10x20 - DIN 933
94	040009	2	M10 - DIN 985
95	040863	4	M8x12 - DIN 933
96	040201	4	8,4 - DIN 125
			Rw 20"
100	503266	1	
101	504627	21	
102	503248	1	L
102	503249	1	R
103	505180	1	L
103	505181	1	R
104	505178	1	L
104	505179	1	R
105	040562	2	M12x70 - DIN 931
106	040010	2	M12 - DIN 985
107	040499	4	M10x25 - DIN 603
108	040217	4	10,5 - DIN 9021
109	040009	4	M10 - DIN 985
-	504466	1	L - Rw 20" - rot - Pos. 1-8, 14-33, 100,101,108,109
-	504467	1	R - Rw 20" - rot - Pos. 1-8, 14-33, 100,101,108,109
-	504474	1	L - Rw 20" - grün - Pos. 1-8, 14-33, 100,101,108,109
-	504475	1	R - Rw 20" - grün - Pos. 1-8, 14-33, 100,101,108,109
-	504482	1	L - Rw 20" - gold-gelb - Pos. 1-8, 14-33, 100,101,108,109
-	504483	1	R - Rw 20" - gold-gelb - Pos. 1-8, 14-33, 100,101,108,109
-	504372	1	L - Rw 20" - silber-grau - Pos. 1-8, 14-33, 100,101,108,109
-	504373	1	R - Rw 20" - silber-grau - Pos. 1-8, 14-33, 100,101,108,109
-	507064	1	L - Rw 20" - signal-gelb - Pos. 1-8, 14-33, 100,101,108,109
-	507065	1	R - Rw 20" - signal-gelb - Pos. 1-8, 14-33, 100,101,108,109
-	504470	1	L - Rw 22" - rot - Pos. 1-5, 14-33, 88-96
-	504471	1	R - Rw 22" - rot - Pos. 1-5, 14-33, 88-96
-	504478	1	L - Rw 22" - grün - Pos. 1-5, 14-33, 88-96
-	504479	1	R - Rw 22" - grün - Pos. 1-5, 14-33, 88-96
-	504486	1	L - Rw 22" - gold-gelb - Pos. 1-5, 14-33, 88-96
-	504487	1	R - Rw 22" - gold-gelb - Pos. 1-5, 14-33, 88-96
-	504376	1	L - Rw 22" - silber-grau - Pos. 1-5, 14-33, 88-96
-	504377	1	R - Rw 22" - silber-grau - Pos. 1-5, 14-33, 88-96
-	507068	1	L - Rw 22" - signal-gelb - Pos. 1-5, 14-33, 88-96
-	507069	1	R - Rw 22" - signal-gelb - Pos. 1-5, 14-33, 88-96
-	504600	1	L - Rw 70 / 28" - rot - Pos. 1-33
-	504601	1	R - Rw 70 / 28" - rot - Pos. 1-33
-	504952	1	L - Rw 70 / 28" - grün - Pos. 1-33
-	504955	1	R - Rw 70 / 28" - grün - Pos. 1-33
-	504970	1	L - Rw 70 / 28" - gold-gelb - Pos. 1-33
-	504973	1	R - Rw 70 / 28" - gold-gelb - Pos. 1-33
-	504054	1	L - Rw 70 / 28" - silber-grau - Pos. 1-33

53 115

Rw22"

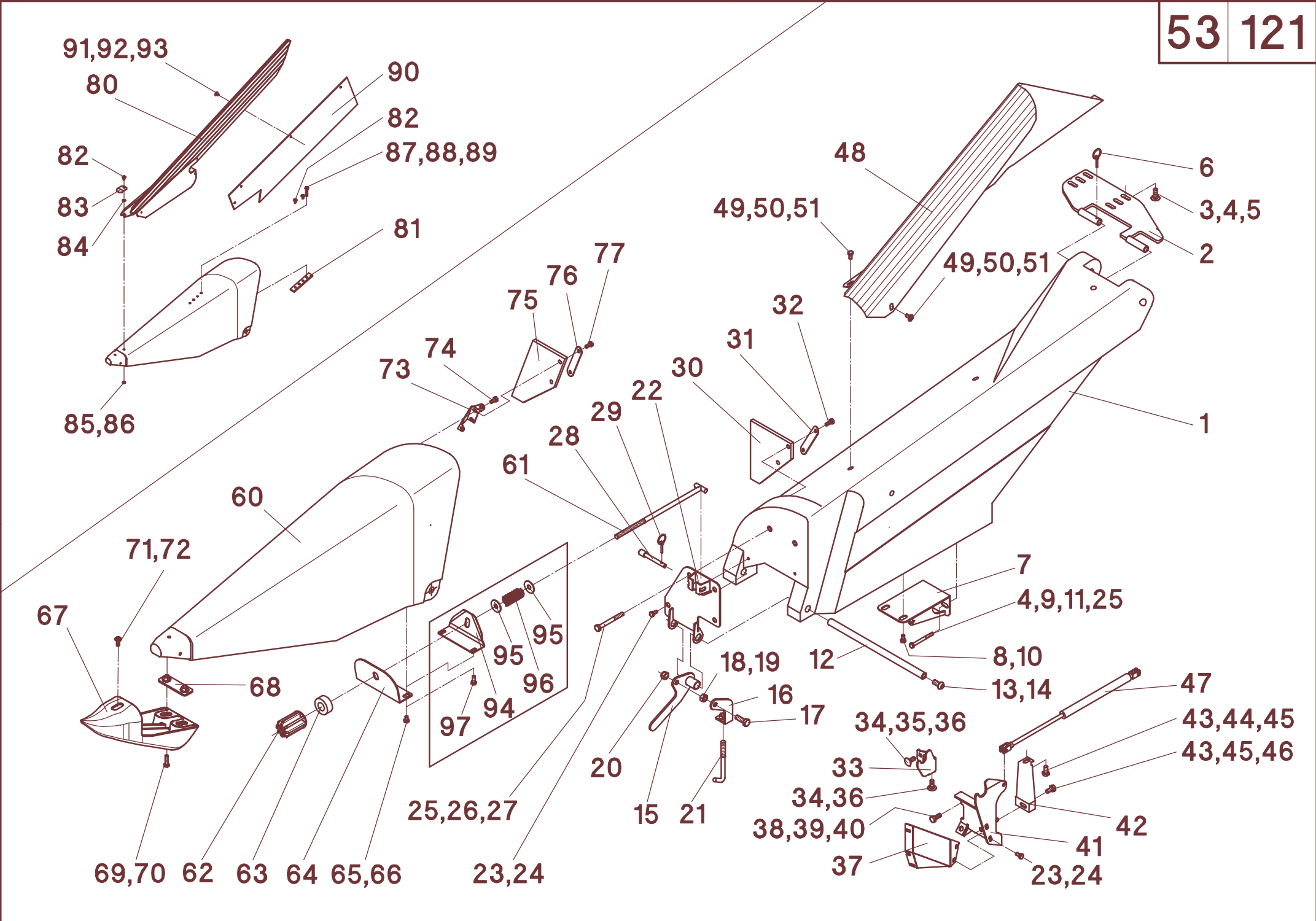


Rw20"



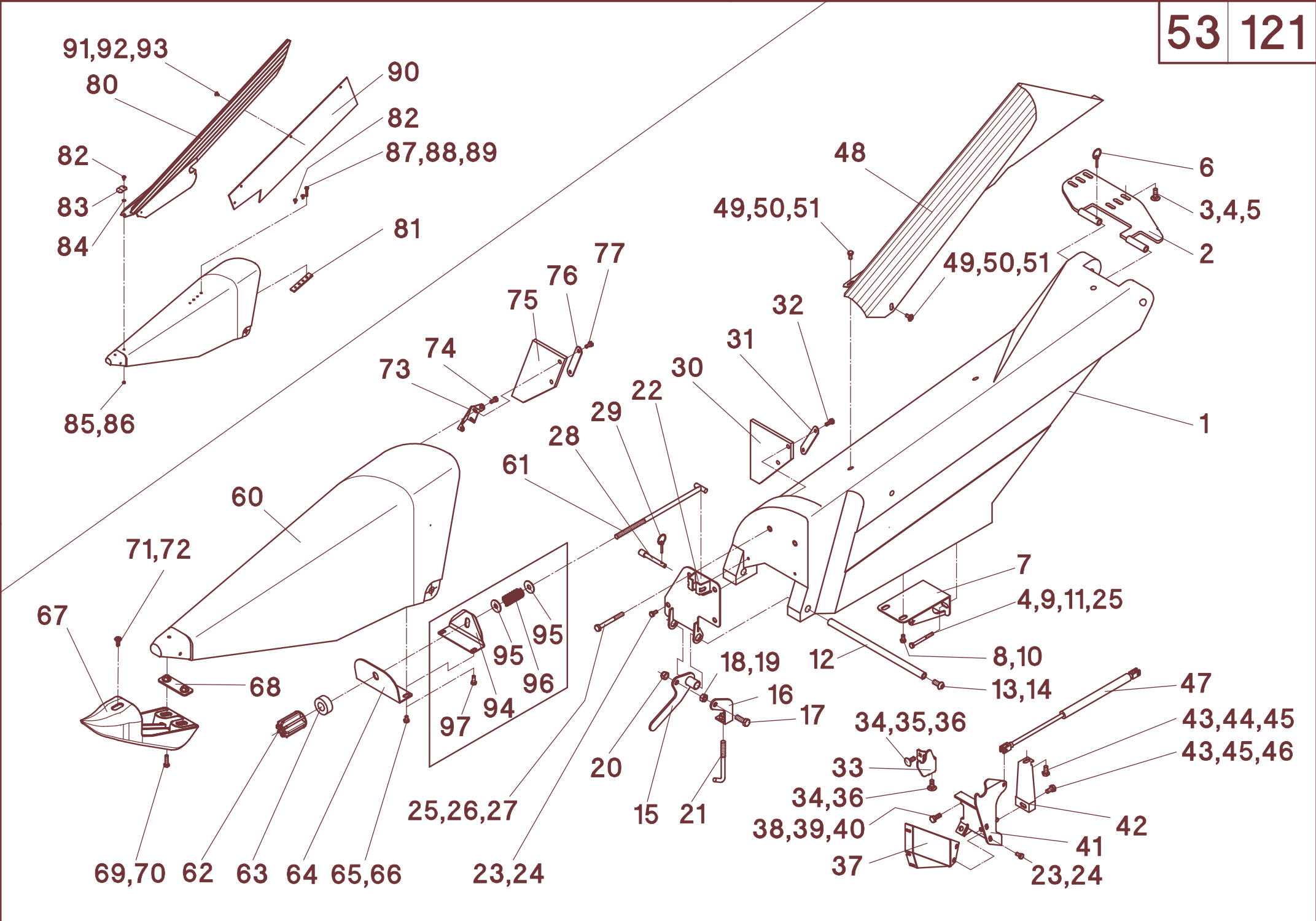






## 53/121

A	B	C	D
1	504208	1	L - rot
1	504209	1	R - rot
1	504212	1	L - grün
1	504213	1	R - grün
1	504216	1	L - gold-gelb
1	504217	1	R - gold-gelb
1	504074	1	L - silber-grau
1	504075	1	R - silber-grau
1	507034	1	L - signal-gelb
1	507035	1	R - signal-gelb
2	504254	1	22° - MS
3	040452	2	M10x30 - DIN 603
4	040217	2	10,5 - DIN 9021
5	040009	2	M10 - DIN 985
6	041339	1	LP4
7	504234	1	L
7	504235	1	R
8	040548	2	M8x16 - DIN 933
9	042324	2	M10x85 - DIN 931
10	040216	6	8,4 - DIN 9021
11	040009	2	M10 - DIN 985
12	504230	1	
13	040857	2	M12x25 - ISO 7380 - 10.9
14	040218	2	13 - DIN 9021
15	504140	1	
16	504143	1	
17	040491	1	L - M12x35 - DIN 933
17	040492	1	R - M12x45 - DIN 933
18	040016	1	M12 - DIN 934
19	040203	1	R - A 13 - DIN 125
20	040040	1	M12 - DIN 980
21	504145	1	
22	504231	1	L
22	504232	1	R
23	040548	n.B.	M8x16 - DIN 933
24	040216	n.B.	8,4 - DIN 9021
25	040943	2	M10x80
26	040376	2	ø11/40x2,5
27	040009	2	M10 - DIN 985
28	503055	1	
29	041339	1	LP4
30	504238	1	Rw80 / Rw 36"
31	504169	1	Rw80 / Rw 36"
32	040751	2	M8x25 - DIN 933 - Rw80 / Rw 36"
33	501800	1	L
33	501801	1	R
34	040499	2	M10x25 - DIN 603
35	040217	1	10,5 - DIN 9021
36	040009	2	M10 - DIN 985
37	510876	1	L
37	510877	1	R
38	040418	2	M10x25 - DIN 933
39	040217	2	10,5 - DIN 9021
40	040009	2	M10 - DIN 985
41	501802	1	L
41	501803	1	R



91,92,93

80

90

82

87,88,89

82

83

84

81

85,86

73

74

75

76

77

28

29

22

30

49,50,51

32

31

48

49,50,51

6

3,4,5

2

1

60

71,72

67

68

61

7

4,9,11,25

8,10

13,14

47

43,44,45

43,45,46

18,19

12

16

34,35,36

33

34,36

38,39,40

37

47

43,44,45

43,45,46

20

15

21

38,39,40

37

41

42

23,24

25,26,27

23,24

69,70

62

63

64

65,66

97

94

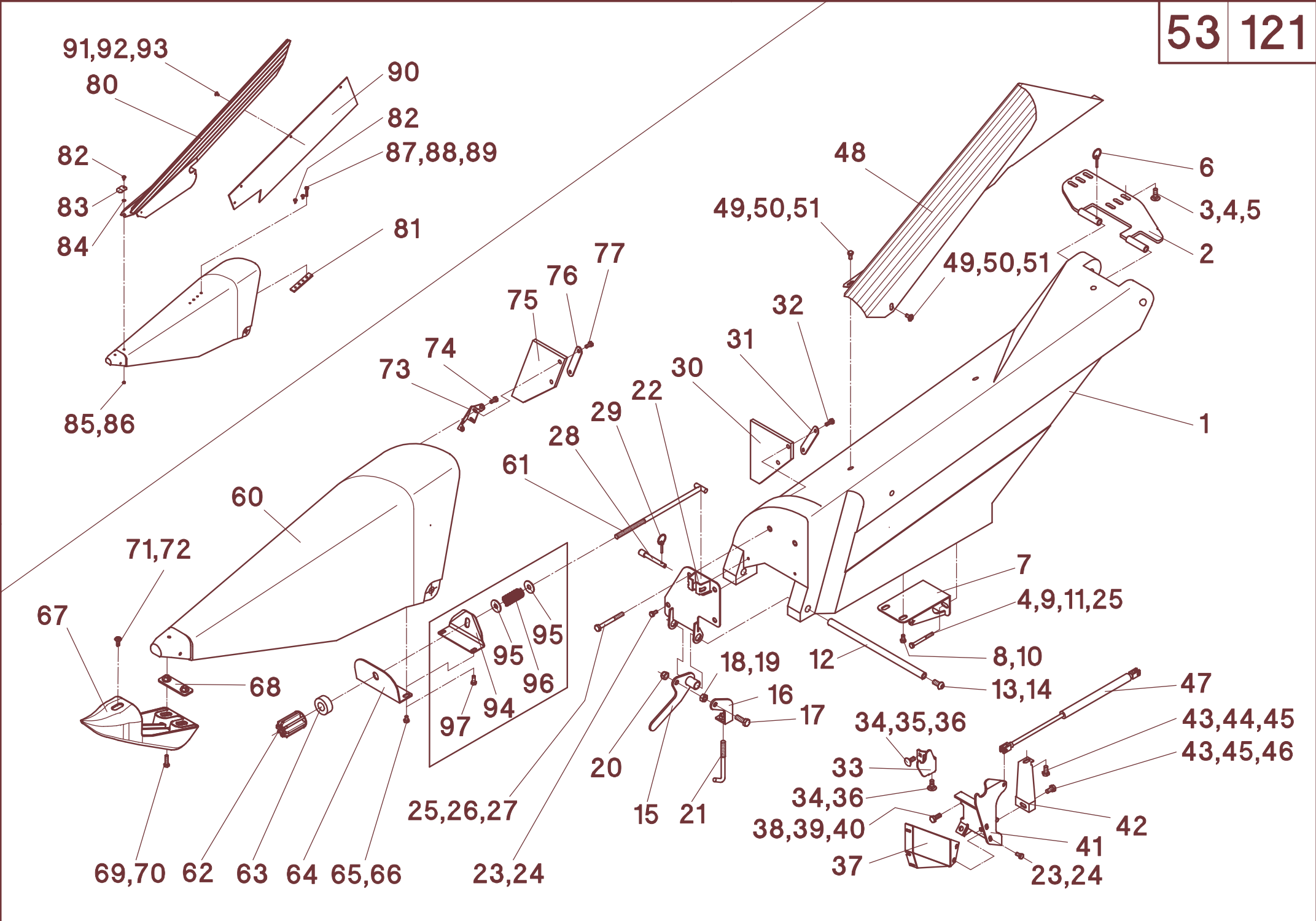
95

95

96

## 53/121

A	B	C	D
42	501435	1	L
42	501436	1	R
43	040472	2	M10x20 - DIN 933
44	040202	2	10,5 - DIN 125
45	040109	1	A10 - DIN 127
46	040009	1	M10 - DIN 985
47	041335	1	GS-22-250-DD-600
48	504245	1	L
48	504246	1	R
49	040534	4	M8x16 - DIN 933
50	040216	4	8,4 - DIN 9021
51	040168	4	8,2x22,25x2,9 - DIN 1524
60	504206	1	L - rot
60	504207	1	R - rot
60	504830	1	L - rot - Rw 20" / 22"
60	504831	1	R - rot - Rw 20" / 22"
60	504210	1	L - grün
60	504211	1	R - grün
60	504832	1	L - grün - Rw 20" / 22"
60	504833	1	R - grün - Rw 20" / 22"
60	504214	1	L - gold-gelb
60	504215	1	R - gold-gelb
60	504834	1	L - gold-gelb - Rw 20" / 22"
60	504835	1	R - gold-gelb - Rw 20" / 22"
60	504078	1	L - silber-grau
60	504079	1	R - silber-grau
60	504088	1	L - silber-grau - Rw 20" / 22"
60	504089	1	R - silber-grau - Rw 20" / 22"
60	507038	1	L - signal-gelb
60	507039	1	R - signal-gelb
60	507044	1	L - signal-gelb - Rw 20" / 22"
60	507045	1	R - signal-gelb - Rw 20" / 22"
61	503198	1	
62	503199	1	
63	504026	1	
64	504023	1	
64	504840	1	Rw 20" / 22"
65	040863	2	M8x12 - DIN 933
66	040201	2	8,4 - DIN 125
67	504033	1	gelb
67	504034	1	schwarz
68	504164	1	
69	040528	2	M8x30 - DIN 933
70	040216	2	8,4 - DIN 9021
71	040917	1	M8x20 - 10.9
72	040216	1	8,4 - DIN 9021
73	504180	1	L - Rw 70 / 75 / 20" / 22"
73	504181	1	R - Rw 70 / 75 / 20" / 22"
74	040534	4	M8x16 - DIN 933 - Rw 70 / 75 / 20" / 22"
75	504188	2	Rw 70 / 75 / 20" / 22"
76	504169	2	Rw 70 / 75 / 20" / 22"
77	040725	4	M8x14 - DIN 933 - Rw 70 / 75 / 20" / 22"



91,92,93

80

90

82

87,88,89

82

83

84

81

85,86

77

76

75

74

73

28

29

22

30

31

32

49,50,51

49,50,51

6

3,4,5

2

1

60

71,72

67

68

61

7

4,9,11,25

8,10

13,14

47

43,44,45

43,45,46

18,19

16

34,36

38,39,40

34,35,36

33

34,36

37

20

15

21

69,70

62

63

64

65,66

25,26,27

23,24

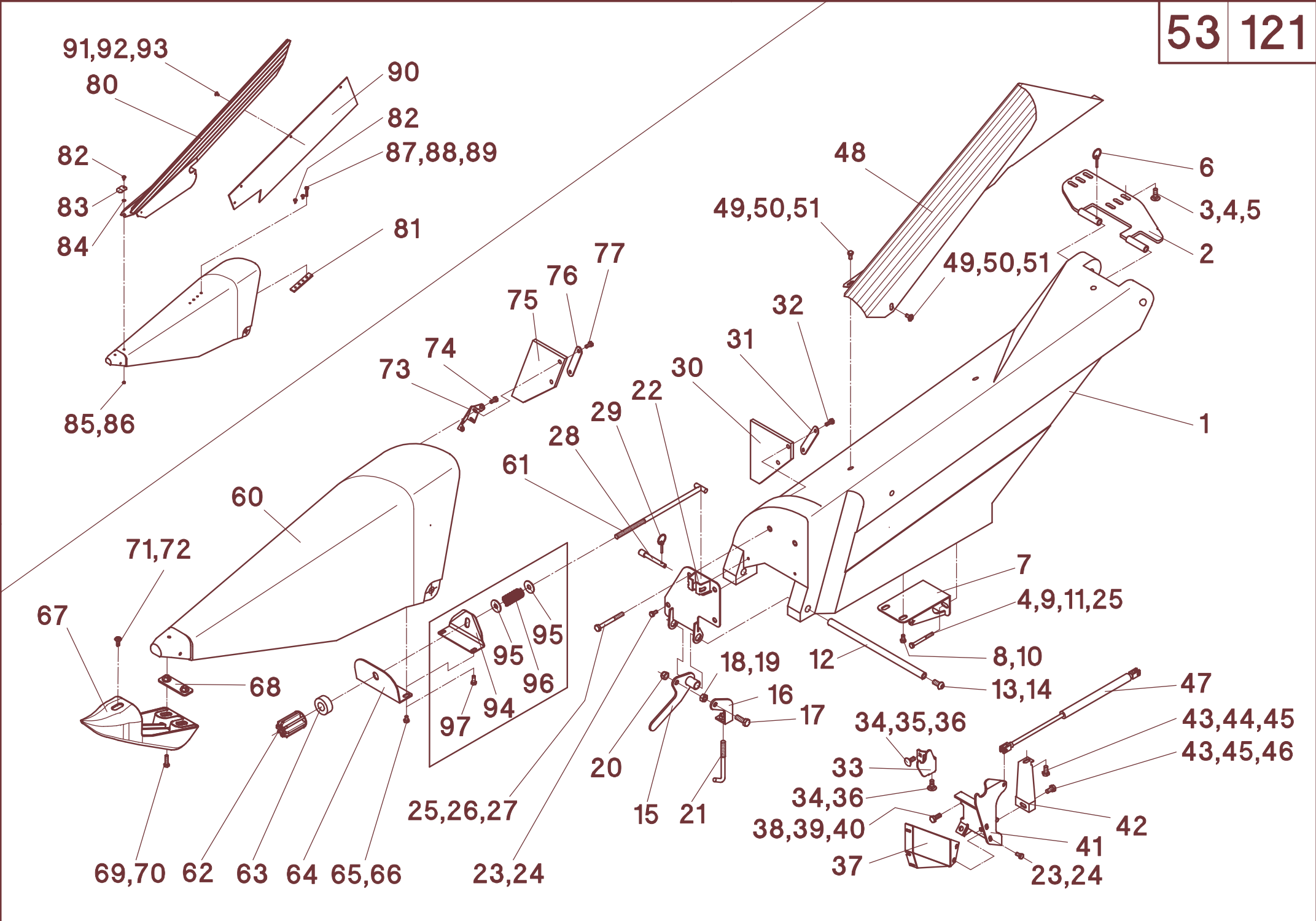
23,24

41

42

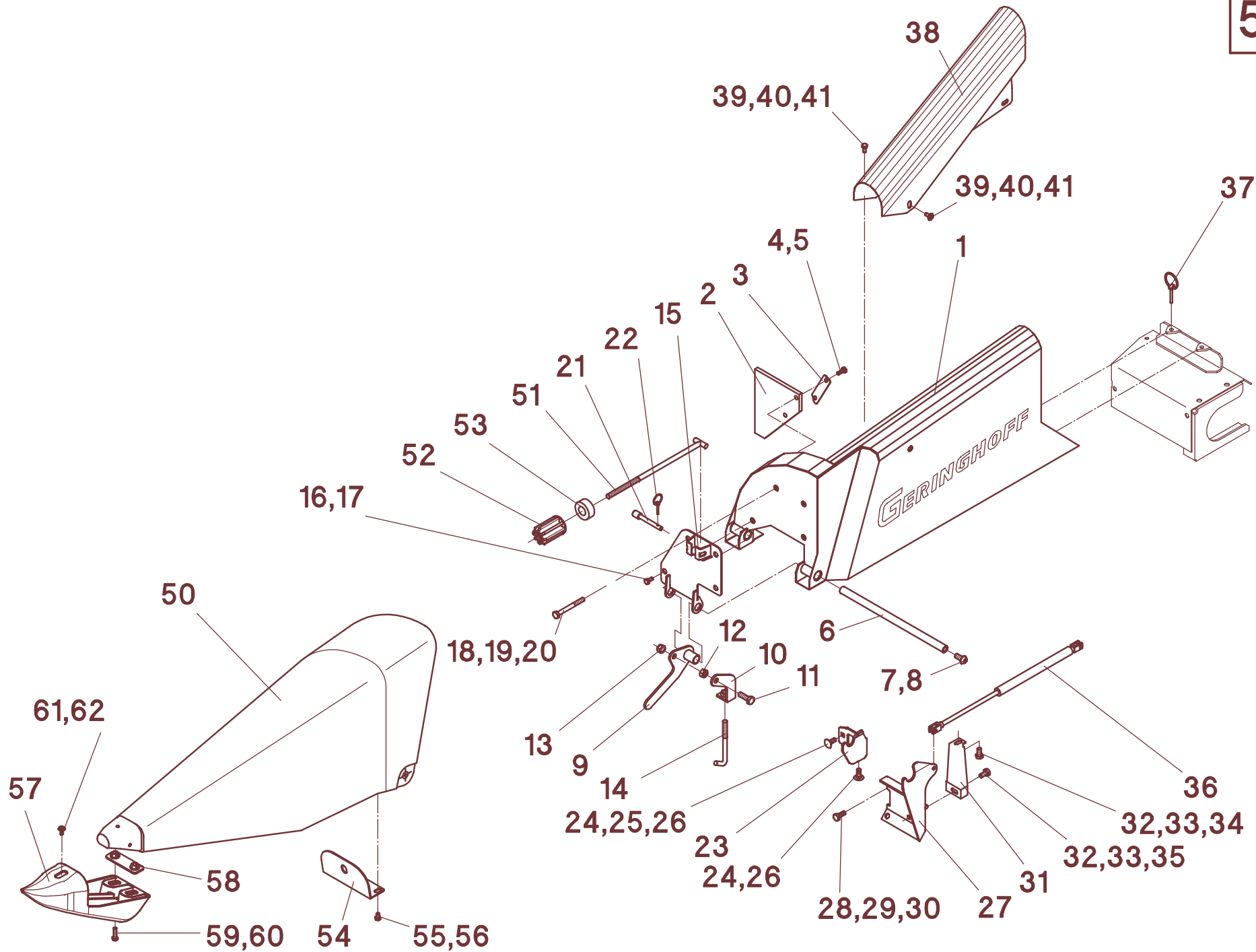
## 53/121

A	B	C	D
-	504984	1	L - rot - Pos. 1-28, 48-51
-	504985	1	R - rot - Pos. 1-28, 48-51
-	504204	1	L - rot - Pos. 1-32, 48-51
-	504205	1	R - rot - Pos. 1-32, 48-51
-	504986	1	L - grün - Pos. 1-28, 48-51
-	504987	1	R - grün - Pos. 1-28, 48-51
-	504904	1	L - grün - Pos. 1-32, 48-51
-	504905	1	R - grün - Pos. 1-32, 48-51
-	504988	1	L - gold-gelb - Pos. 1-28, 48-51
-	504989	1	R - gold-gelb - Pos. 1-28, 48-51
-	504924	1	L - gold-gelb - Pos. 1-32, 48-51
-	504925	1	R - gold-gelb - Pos. 1-32, 48-51
-	505702	1	L - silber-grau - Pos. 1-28, 48-51
-	505703	1	R - silber-grau - Pos. 1-28, 48-51
-	504072	1	L - silber-grau - Pos. 1-32, 48-51
-	504073	1	R - silber-grau - Pos. 1-32, 48-51
-	505704	1	L - signal-gelb - Pos. 1-28, 48-51
-	505705	1	R - signal-gelb - Pos. 1-28, 48-51
-	507032	1	L - signal-gelb - Pos. 1-32, 48-51
-	504033	1	R - signal-gelb - Pos. 1-32, 48-51
-	504990	1	L - rot - Pos. 60-77
-	504991	1	R - rot - Pos. 60-77
-	504820	1	L - rot - Pos. 60-77 - Rw 20" / 22"
-	504821	1	R - rot - Pos. 60-77 - Rw 20" / 22"
-	504992	1	L - grün - Pos. 60-77
-	504993	1	R - grün - Pos. 60-77
-	504822	1	L - grün - Pos. 60-77 - Rw 20" / 22"
-	504823	1	R - grün - Pos. 60-77 - Rw 20" / 22"
-	504994	1	L - gold-gelb - Pos. 60-77
-	504995	1	R - gold-gelb - Pos. 60-77
-	504824	1	L - gold-gelb - Pos. 60-77 - Rw 20" / 22"
-	504825	1	R - gold-gelb - Pos. 60-77 - Rw 20" / 22"
-	504996	1	L - silber-grau - Pos. 60-77
-	504997	1	R - silber-grau - Pos. 60-77
-	504082	1	L - silber-grau - Pos. 60-77 - Rw 20" / 22"
-	504083	1	R - silber-grau - Pos. 60-77 - Rw 20" / 22"
-	507072	1	L - signal-gelb - Pos. 60-77
-	507073	1	R - signal-gelb - Pos. 60-77
-	507042	1	L - signal-gelb - Pos. 60-77 - Rw 20" / 22"
-	507043	1	R - signal-gelb - Pos. 60-77 - Rw 20" / 22"
-	504202	1	L - rot - Pos. 60-72
-	504203	1	R - rot - Pos. 60-72
-	504902	1	L - grün - Pos. 60-72
-	504903	1	R - grün - Pos. 60-72
-	504922	1	L - gold-gelb - Pos. 60-72
-	504923	1	R - gold-gelb - Pos. 60-72
-	504076	1	L - silber-grau - Pos. 60-72
-	504077	1	R - silber-grau - Pos. 60-72
-	507036	1	L - signal-gelb - Pos. 60-72
-	507037	1	R - signal-gelb - Pos. 60-72
-	504200	1	L - rot - Pos. 1,7-32, 48-51, 60-64, 67-69, 71-77
-	504201	1	R - rot - Pos. 1,7-32, 48-51, 60-64, 67-69, 71-77
-	504900	1	L - grün - Pos. 1,7-32, 48-51, 60-64, 67-69, 71-77



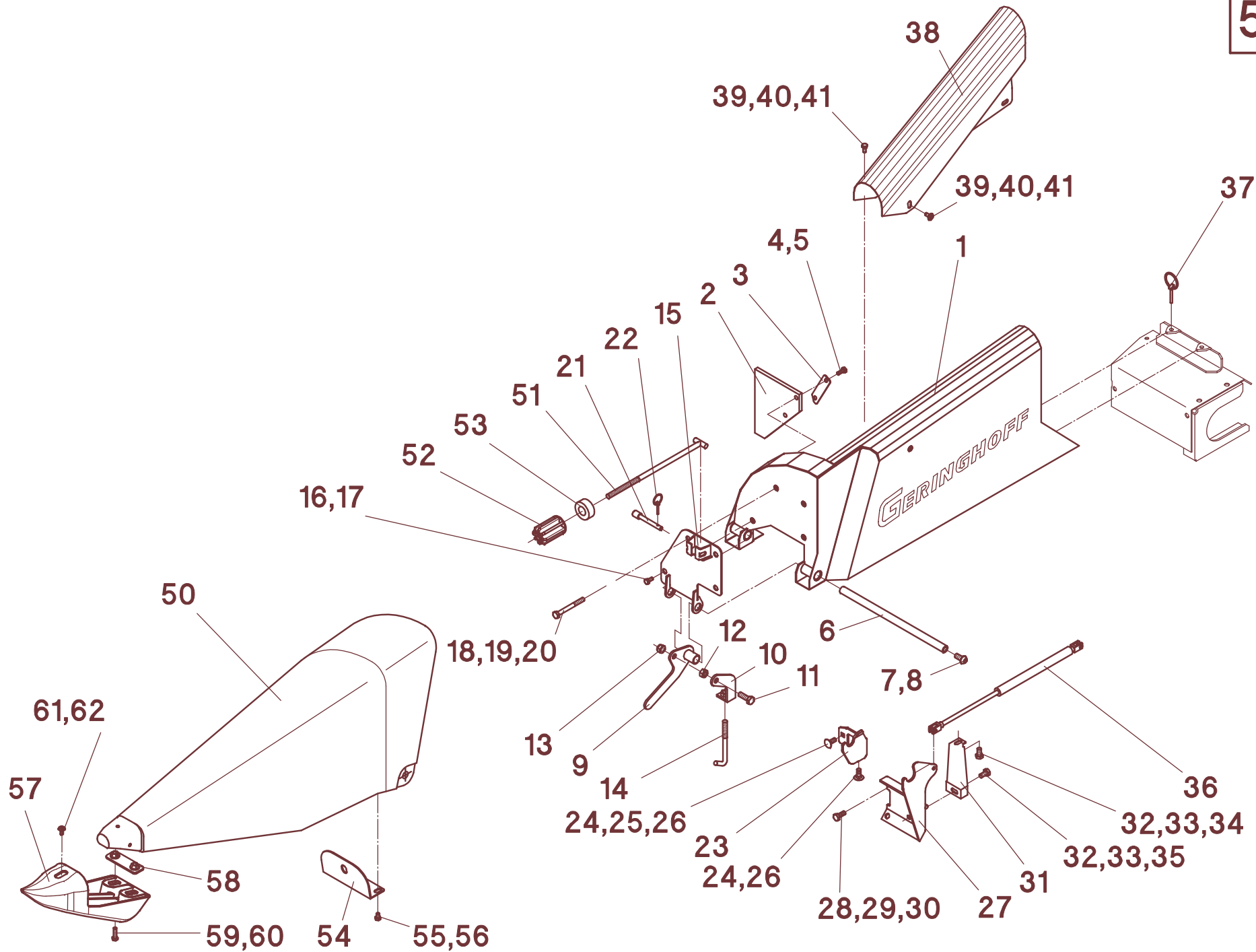




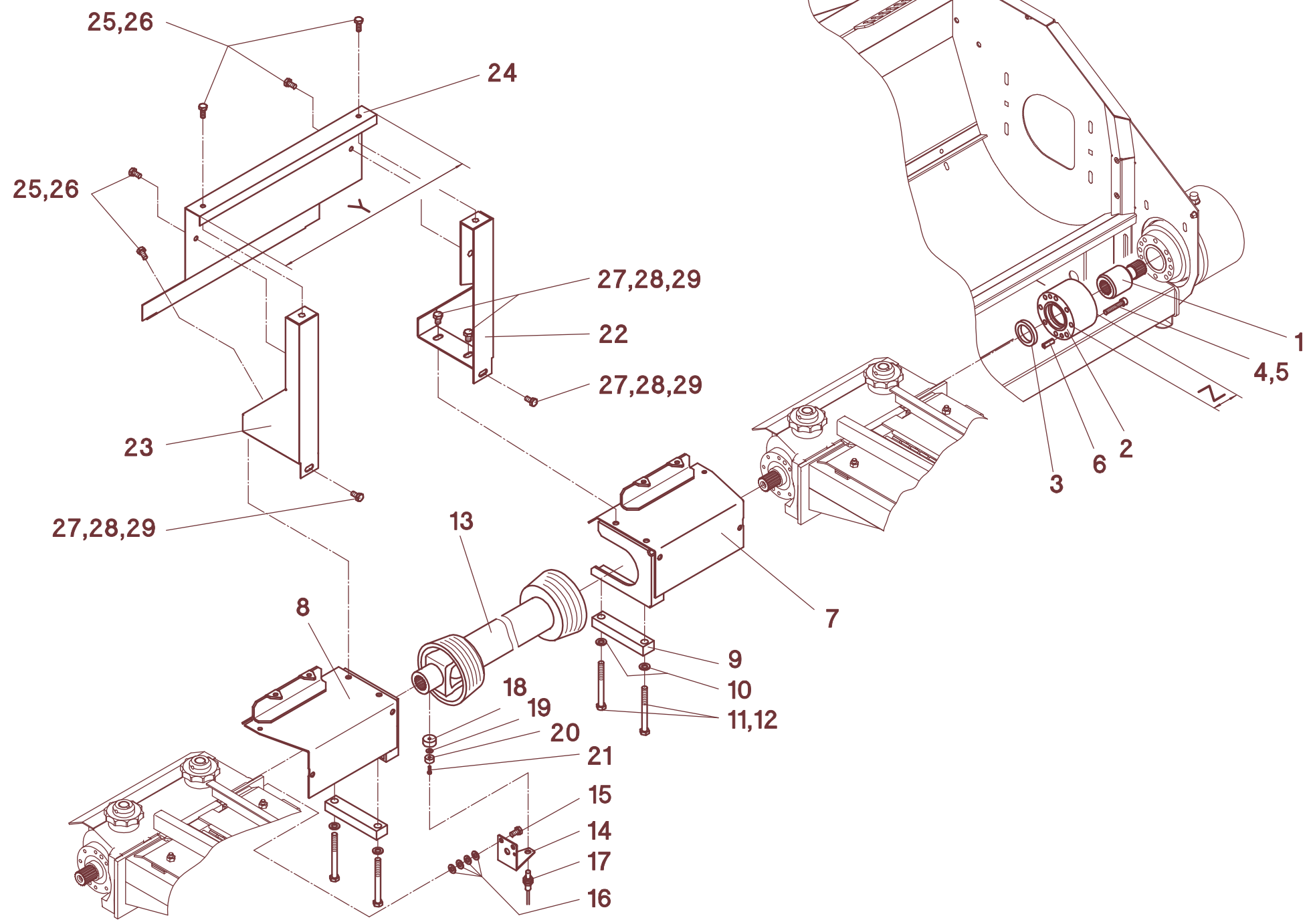


# 53/200

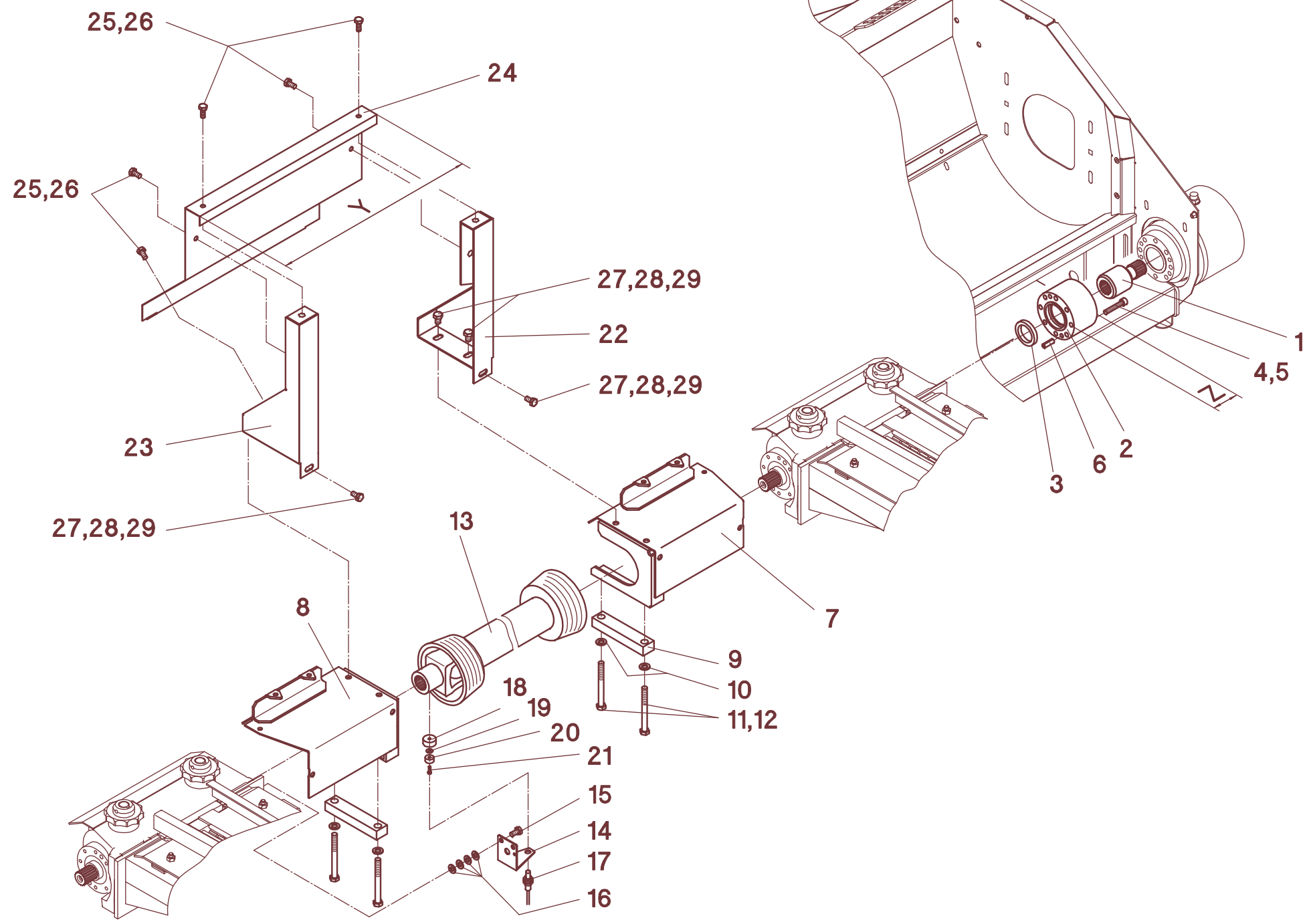
A	B	C	42" - 90"
1	503672	1	<b>L - rot</b>
1	503673	1	<b>R - rot</b>
2	504238	1	
3	003215	1	
4	040444	2	M8x20 - DIN 933
5	040201	2	8,4 - DIN 125
6	504230	1	
7	040857	2	M12x25 - ISO 7380 - 10.9
8	040218	2	13 - DIN 9021
9	504140	1	
10	504143	1	
11	040491	1	M12x35 - DIN 933
12	040016	1	M12 - DIN 934
13	040010	1	M12 - DIN 985
14	504145	1	
15	504231	1	<b>L</b>
15	504232	1	<b>R</b>
16	040548	2	M8x16 - DIN 933 - <b>mvk</b>
17	040216	2	8,4 - DIN 9021
18	040869	2	M10x95 - DIN 931
19	040376	2	ø11/40x2,5
20	040009	2	M10 - DIN 985
21	503055	1	
22	041339	2	LP4
23	501808	1	<b>L</b>
23	501809	1	<b>R</b>
24	040499	2	M10x25 - DIN 603
25	040217	1	10,5 - DIN 9021
26	040009	2	M10 - DIN 985
27	501802	1	<b>L</b>
27	501803	1	<b>R</b>
28	040418	2	M10x25 - DIN 933
29	040217	2	10,5 - DIN 9021
30	040009	2	M10 - DIN 985
31	501435	1	<b>L</b>
31	501436	1	<b>R</b>
32	040472	2	M10x20 - DIN 933
33	040202	2	10,5 - DIN 125
34	040109	1	A10 - DIN 127
35	040009	1	M10 - DIN 985
36	041308	1	GS-22-200-DD-800
37	041309	2	LP6
38	503690	1	<b>L</b>
38	503691	1	<b>R</b>
39	040534	4	M8x16 - DIN 933
40	040216	4	8,4 - DIN 9021
41	040108	4	A8 - DIN 127
50	504206	1	<b>L - rot</b>
50	504207	1	<b>R - rot</b>
51	503198	1	
52	503199	1	
53	504026	1	
54	504023	1	
55	040863	2	M8x12 - DIN 933 - <b>mvk</b>
56	040201	2	8,4 - DIN 125
57	504033	1	gelb





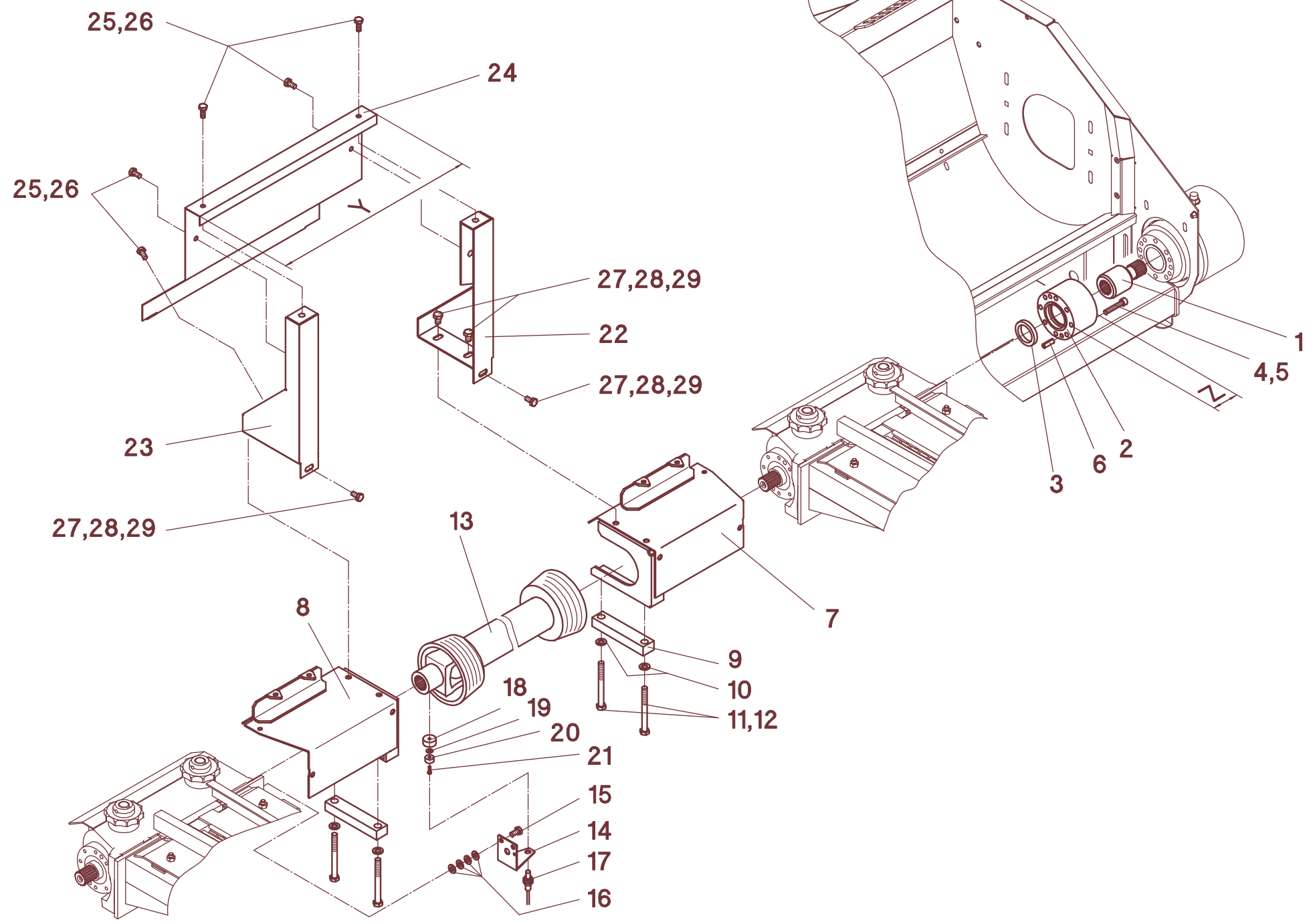






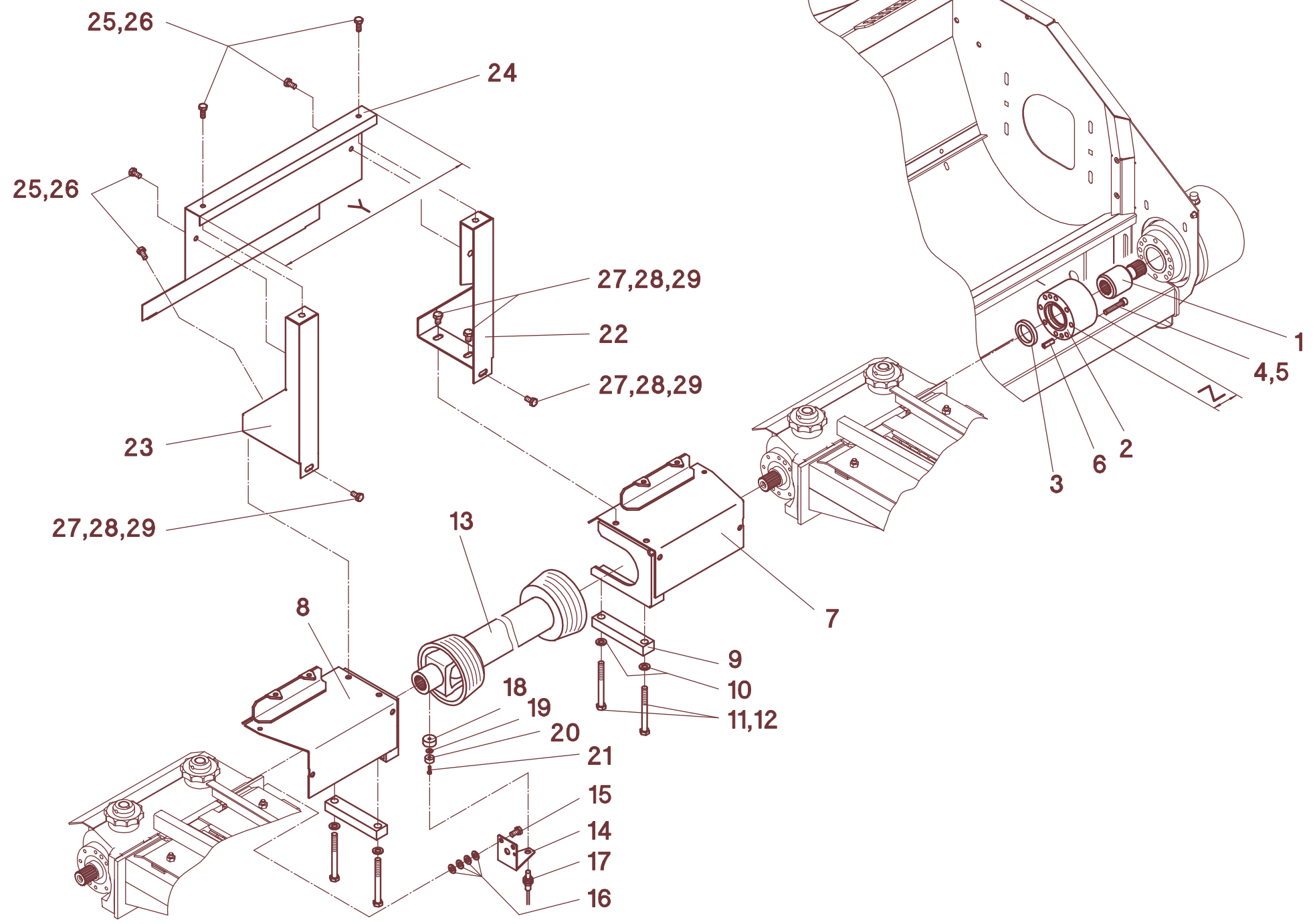




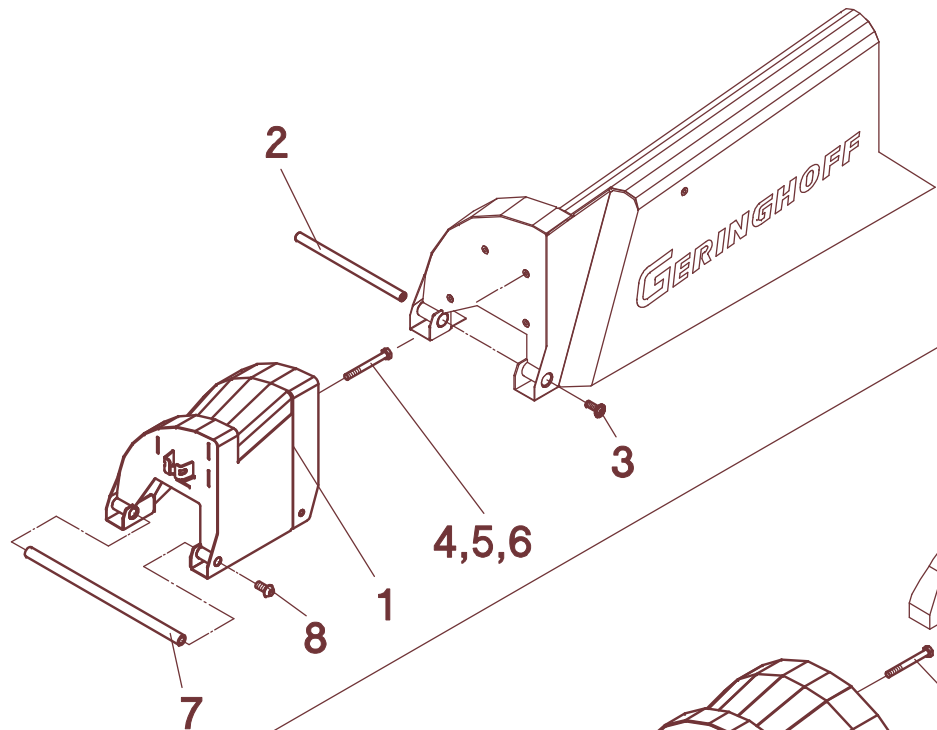


# 53/210

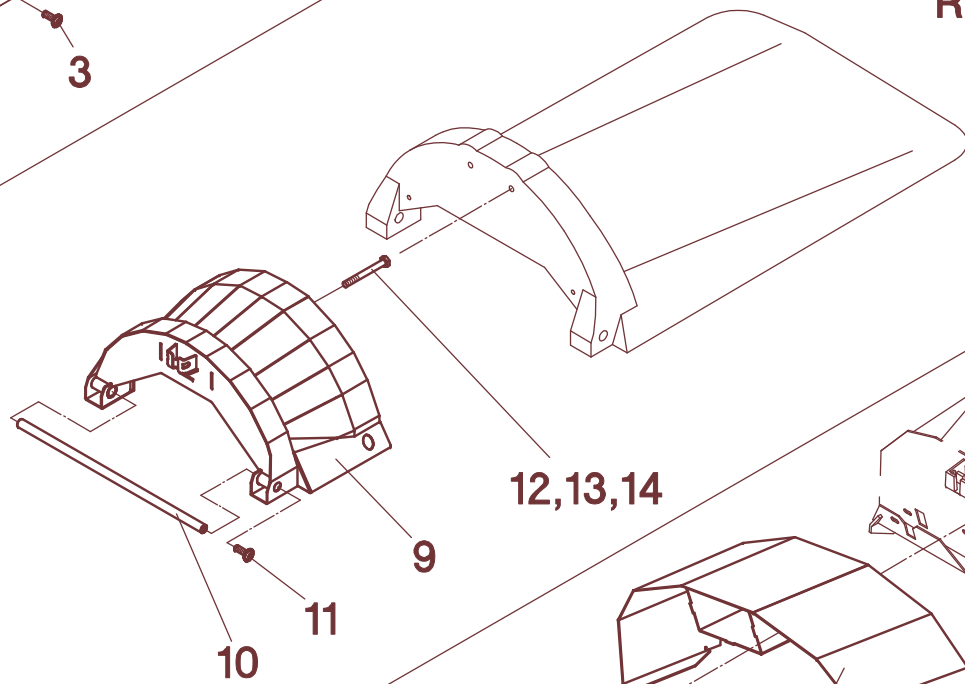
A	B	D	C (2/2)									
			57"	58"	59"	60"	67"	70	72"	84"	90"	
1	529012	Z = 75 mm	n.B.	n.B.	n.B.	n.B.	n.B.	n.B.	n.B.	n.B.	n.B.	n.B.
1	529011	Z = 125 mm	n.B.	n.B.	n.B.	n.B.	n.B.	n.B.	n.B.	n.B.	n.B.	n.B.
1	529186	Z = 225 mm	n.B.	n.B.	n.B.	n.B.	n.B.	n.B.	n.B.	n.B.	n.B.	n.B.
1	529046	Z = 300 mm	n.B.	n.B.	n.B.	n.B.	n.B.	n.B.	n.B.	n.B.	n.B.	n.B.
1	529181	Z = 375 mm	n.B.	n.B.	n.B.	n.B.	n.B.	n.B.	n.B.	n.B.	n.B.	n.B.
2	529013	Z = 75 mm	n.B.	n.B.	n.B.	n.B.	n.B.	n.B.	n.B.	n.B.	n.B.	n.B.
2	529010	Z = 125 mm	n.B.	n.B.	n.B.	n.B.	n.B.	n.B.	n.B.	n.B.	n.B.	n.B.
2	529188	Z = 225 mm	n.B.	n.B.	n.B.	n.B.	n.B.	n.B.	n.B.	n.B.	n.B.	n.B.
2	529047	Z = 300 mm	n.B.	n.B.	n.B.	n.B.	n.B.	n.B.	n.B.	n.B.	n.B.	n.B.
2	529180	Z = 375 mm	n.B.	n.B.	n.B.	n.B.	n.B.	n.B.	n.B.	n.B.	n.B.	n.B.
3	041259	45x62x7 - DIN 3760	1	1	1	1	1	1	1	1	1	1
4	040912	M10x40 - DIN 912	8	8	8	8	8	8	8	8	8	8
4	040818	M10x55 - DIN 912	8	8	8	8	8	8	8	8	8	8
4	040819	M10x130 - DIN 912	8	8	8	8	8	8	8	8	8	8
4	040745	M10x180 - DIN 912	8	8	8	8	8	8	8	8	8	8
5	040109	A10 - DIN 127	8	8	8	8	8	8	8	8	8	8
6	041223	10x30 - DIN 1481	2	2	2	2	2	2	2	2	2	2
7	501680	L	1	1	1	1	1	1	1	1	1	1
8	501681	R	1	1	1	1	1	1	1	1	1	1
9	002030		1	1	1	1	1	1	1	1	1	1
10	040218	13 - DIN 9021	2	2	2	2	2	2	2	2	2	2
11	040110	A12 - DIN 127	2	2	2	2	2	2	2	2	2	2
12	040540	M12x130 - DIN 931	2	2	2	2	2	2	2	2	2	2
13	023999	W2300-Lz350-35x31x18										
13	043049	W2300-Lz460-35x31x18 - 53x31x18 - 1b/2a										
13	023413	W2300-Lz510-35x31x18										
13	043050	W2300-Lz610-35x31x18 - 53x31x18 - 1b/2a										
13	023928	W2300-Lz710-35x31x18	n.B.	n.B.	n.B.	n.B.						
13	023979	W2300-Lz1010-35x31x18					n.B.	n.B.	n.B.	n.B.		
13	023929	W2300-Lz1500-35x31x18									n.B.	
14	524161		1	1	1	1	1	1	1	1	1	1
15	040407	M10x20 - DIN 933	2	2	2	2	2	2	2	2	2	2
16	040202	10,5 - DIN 125	4	4	4	4	4	4	4	4	4	4
17	028598	400 mm	1	1	1	1	1	1	1	1	1	1
18	524171		1	1	1	1	1	1	1	1	1	1
19	040382	5,3 - DIN 9021	1	1	1	1	1	1	1	1	1	1
20	524160		1	1	1	1	1	1	1	1	1	1
21	040829	M5x16 - DIN 84 - VA	1	1	1	1	1	1	1	1	1	1
22	501966	L	1	1	1	1	1	1	1	1	1	1
23	501967	R	1	1	1	1	1	1	1	1	1	1
24	501964	42" - Y = 141 mm										
24	501679	44" - Y = 192 mm										
24	501963	47"/48" - Y = 266 mm										
24	502576	49" - Y = 316 mm										
24	502574	51" - Y = 366 mm										
24	502573	53" - Y = 424 mm										
24	501965	54" - Y = 454 mm										
24	501968	55" - Y = 471 mm										
24	501697	56" - Y = 496 mm										
24	501854	57" - Y = 524 mm	1									
24	501853	58" - Y = 554 mm		1								
24	501695	59"/60" - Y = 580 mm			1	1						
24	502579	67" - Y = 788 mm					1					
24	502559	70" - Y = 868 mm						1				
24	501961	72" - Y = 904 mm							1			
24	501690	84" - Y = 1208 mm								1		



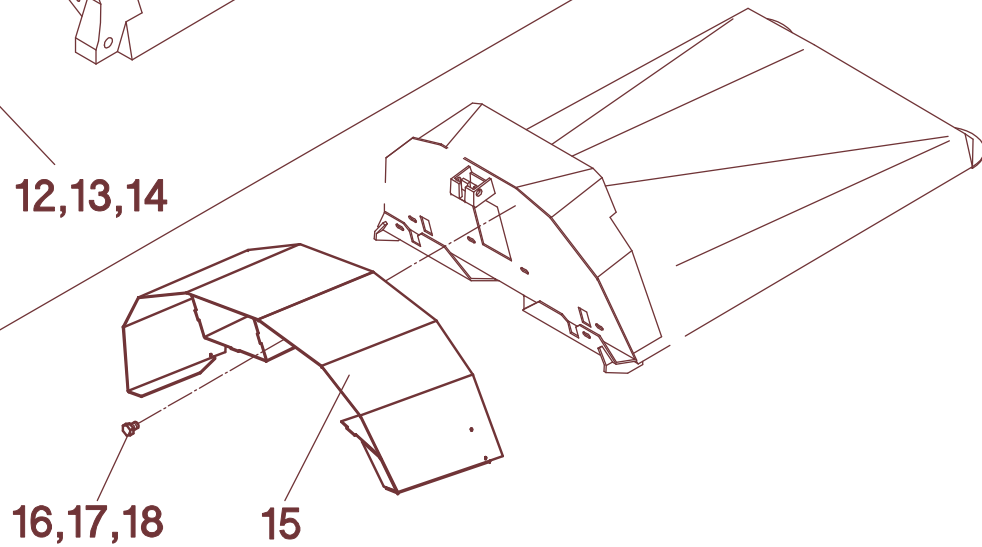




Rw.30"  
Rw.36"

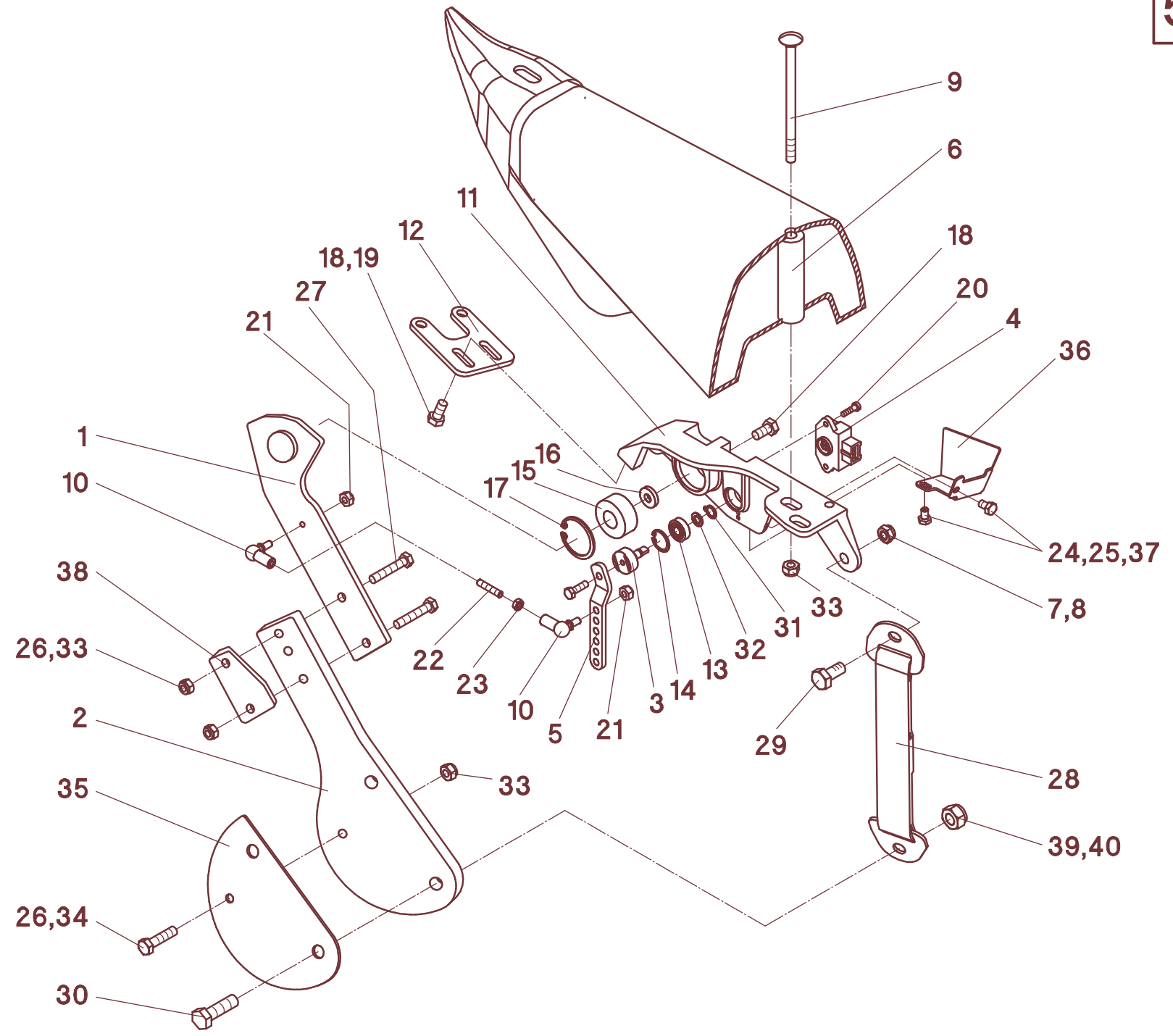


Rw.40"



# 53/220

A	B	C	D
1	505412	1	L
1	505413	1	R
2	505422	1	305mm
3	040857	2	M12x25 - ISO 7380 10.9 verz.
4	040869	2	M10x95 - DIN 931 8.8 verz.
5	040217	2	10,5 - DIN 9021
6	040009	2	M10 - DIN 985 verz.
7	504770	1	376mm
8	040857	2	M12x25 - ISO 7380 10.9 verz.
9	505411	1	Rw.30"
9	505410	1	Rw.36"
10	505421	1	548mm - Rw.30"
10	505420	1	712mm - Rw.36"
11	040857	2	M12x25 - ISO 7380 - 10.9
12	040869	2	M10x95 - DIN 931 - 8.8
13	040217	2	10,5 - DIN 9021
14	040009	2	M10 - DIN 985 verz.
15	505414	1	Rw.40"
16	040474	4	M12x20 - DIN 933
17	040218	8	A13 - DIN 9021
18	040010	4	M12 - DIN 985
-	505402		L - Pos. 1-8
-	505403		R - Pos. 1-8
-	505401		Pos. 9-14 - Rw.30"
-	505400		Pos. 9-14 - Rw.36"
-	505404		Pos. 15-18 - Rw.40"

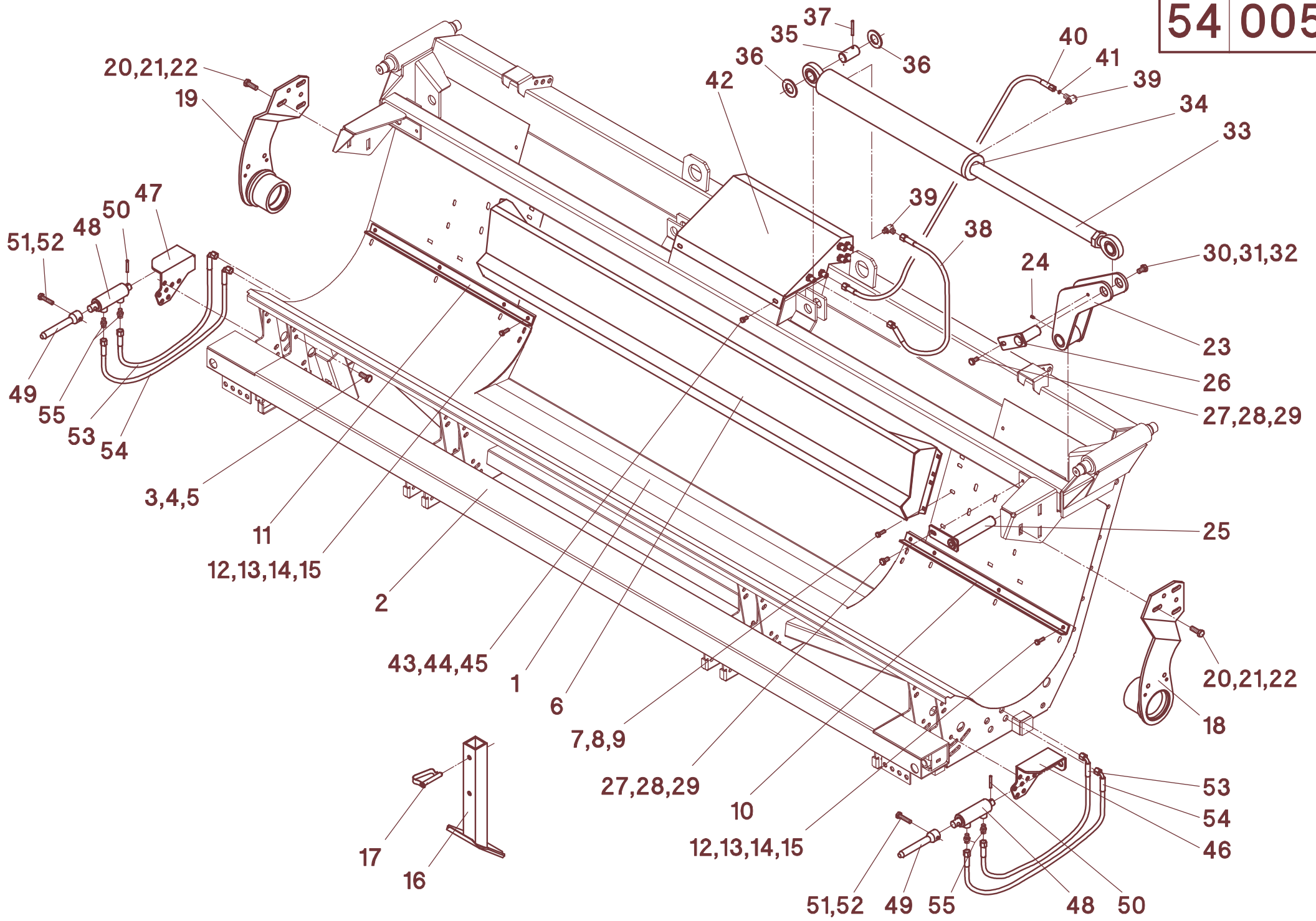




# 53/230

A	B	D	JD	MF/Fendt	NH	Claas	DF	Case AF
1	550322		1	1	1	1	1	1
2	550325		1	1	1	1	1	1
3	552057		1	1	1	1	1	
3	554215							1
4	026616	4 kohm	1	1	1	1	1	
4	028568	4 kohm						1
5	550334		1	1	1	1	1	
5	551245							1
6	552202		1	1	1	1	1	1
7	040009	M10 - DIN 985	2	2	2	2	2	2
8	040202	A10,5 - DIN 125	2	2	2	2	2	2
9	040981	M10x130 - DIN 603	1	1	1	1	1	1
10	025145	CS10M6 - DIN 71802	2	2	2	2	2	2
11	550320		1	1	1	1	1	1
12	550327		n.B.	n.B.	n.B.	n.B.	n.B.	n.B.
12	550328		n.B.	n.B.	n.B.	n.B.	n.B.	n.B.
13	025144	608 2RS	1	1	1	1	1	1
14	041279	22x1 - DIN 472	1	1	1	1	1	1
15	025105	3203 Z-C3	1	1	1	1	1	1
16	040211	8,4 - DIN 7349	1	1	1	1	1	1
17	041194	40x1,75 - DIN 472	1	1	1	1	1	1
18	040548	M8x16 - DIN 933 mvk	3	3	3	3	3	3
19	040297	4,3 - DIN 125	2	2	2	2	2	
19	040276	5,3 - DIN 125						2
20	040954	M4x14 - DIN 84	2	2	2	2	2	
20	040833	M4x14 - DIN 933						2
21	040007	M6 - DIN 985	2	2	2	2	2	2
22	550329	M6x30 verz.				2		
22	551224	M6x50 verz.	2	2	2		2	2
23	040013	M6 - DIN 934	1	1	1	1	1	1
24	040107	A6 - DIN 127	1	1	1	1	1	1
25	040841	M6x12 - DIN 933	2	2	2	2	2	2
26	040201	A8,4 - DIN 125	7	7	7	7	7	7
27	040525	M8x45 - DIN 933	2	2	2	2	2	2
28	666414	l=300	1	1	1	1	1	1
29	040418	M10x25 - DIN933	1	1	1	1	1	1
30	040622	M12x45 - DIN 931	2	2	2	2		
30	040742	M10x45 - DIN 931					2	2
31	041278	8x0,8 - DIN 471	1	1	1	1	1	1
32	040166	8x14x1 - DIN 988	1	1	1	1	1	1
33	040008	M8 - DIN 985	4	4	4	4	4	4
34	040464	M8x35 - DIN 933	1	1	1	1	1	1
35	550332		2	2	2	2	2	2
36	550331		2	1	1	1	1	
37	040200	A6,4 - DIN 125	2	2	2	2	2	
38	550333		1	1	1	1	1	1
39	040010	M12 - DIN 985	2	2	2	2	2	2
40	040203	A13 - DIN 125	2	2	2	2	2	2
-	553221	<b>Pos.1 - 40</b>	1					
-	556201	<b>Pos.1 - 40</b>		1				
-	550341	<b>Pos.1 - 40</b>			1			
-	552241	<b>Pos.1 - 40</b>				1		
-	551241	<b>Pos.1 - 40</b>					1	
-	554211	<b>Pos.1 - 40</b>						1

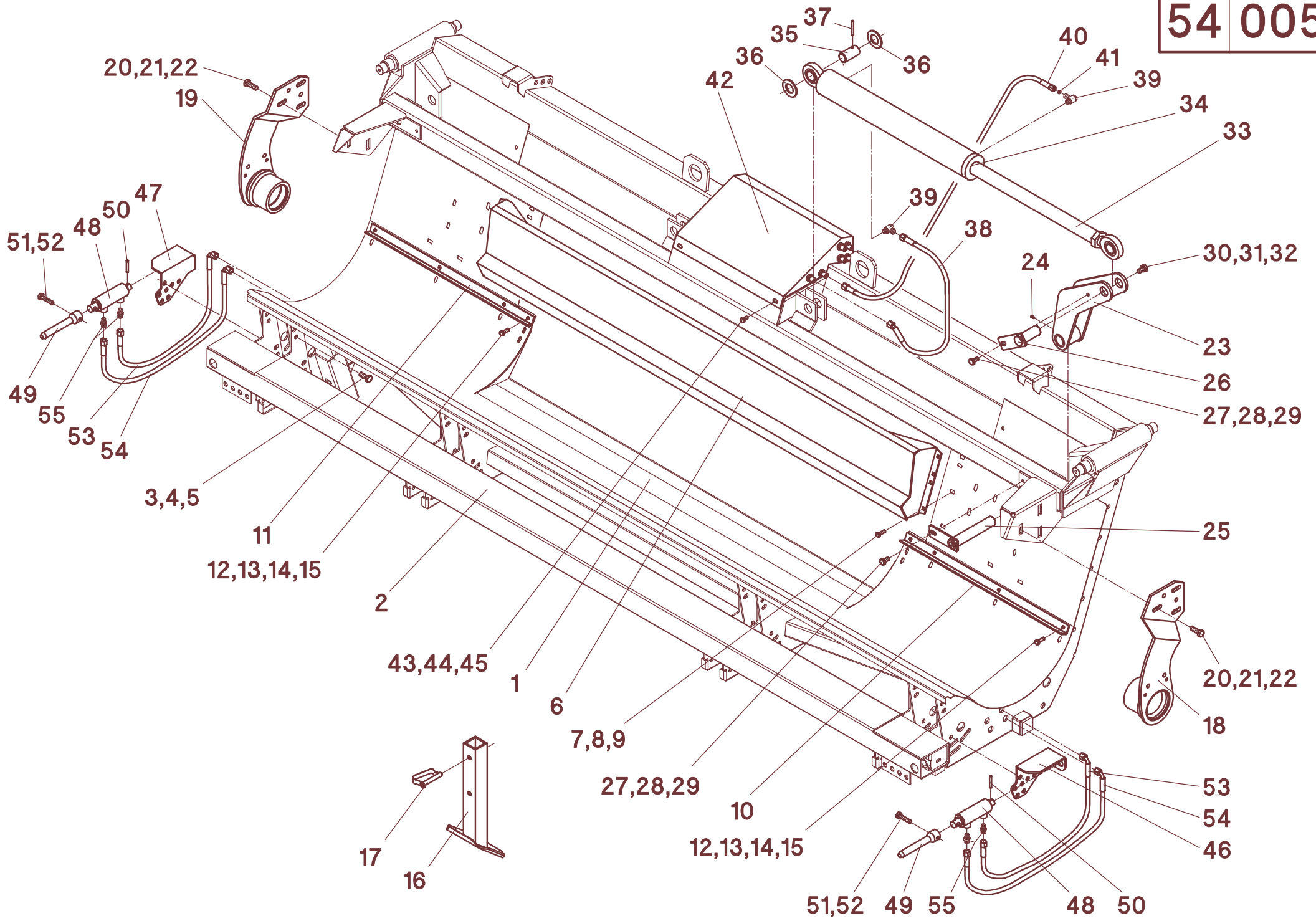
54 005



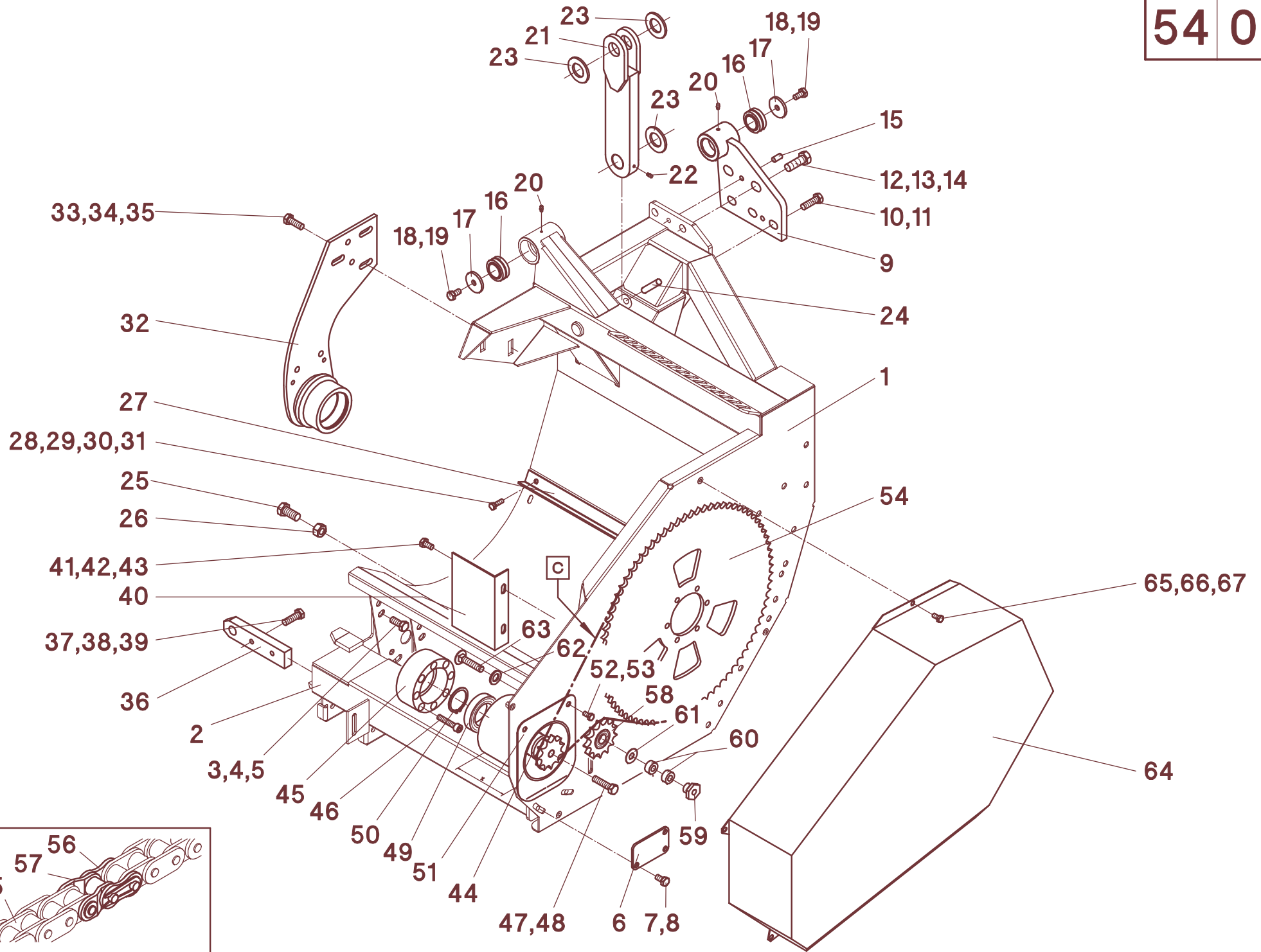
# 54/005

A	B	D	C				
			670F	670FS	675F	675FL	680FL
1	386000		1		1		
1	386001					1	1
1	386002			1			
2	586020		1	1	1	1	1
3	040496	M12x30 - DIN 933	32	32	32	32	32
4	040203	13 - DIN 125	32	32	32	32	32
5	040010	M12 - DIN 985	32	32	32	32	32
6	510295		1	1	1	1	1
7	040444	M8x20 - DIN 933	6	6	6	6	6
8	040201	8,4 - DIN 125	6	6	6	6	6
9	040008	M8 - DIN 985	6	6	6	6	6
10	510200	L - 678mm	1	1	1	1	1
11	510201	R - 678mm	1	1	1	1	1
12	040444	M8x20 - DIN 933	8	8	8	8	8
13	040201	8,4 - DIN 125	8	8	8	8	8
14	040159	M - 8,2x18,2x2,35 - DIN 1524	8	8	8	8	8
15	040014	M8 - DIN 934	8	8	8	8	8
16	588215		2	2	2	2	2
17	041110		2	2	2	2	2
18	313509	L	1	1	1	1	1
19	313510	R	1	1	1	1	1
20	040491	M12x35 - DIN 933	10	10	10	10	10
21	040203	13 - DIN 125	12	12	12	12	12
22	040010	M12 - DIN 985	10	10	10	10	10
23	586210		2	2	2	2	2
24	026379	M6	2	2	2	2	2
25	586220		2	2	2	2	2
26	586218		2	2	2	2	2
27	040472	M10x20 - DIN 933	4	4	4	4	4
28	040231	M - 10,2x22,25x2,75 - DIN 1524	4	4	4	4	4
29	040217	10,5 - DIN 9021	4	4	4	4	4
30	040474	M12x20 - DIN 933	2	2	2	2	2
31	040124	M - 12,4x27,25x3,05 - DIN 1524	2	2	2	2	2
32	040218	13 - DIN 9021	2	2	2	2	2
33	026375		2	2	2	2	2
34	026810	<b>Pos.33</b>	2	2	2	2	2
35	586222		2	2	2	2	2
36	040271	31 - DIN 125	4	4	4	4	4
37	041002	6x50 - DIN 1481	2	2	2	2	2
38	026383	1106K-A0-A2-450	2	2	2	2	2
39	026088	SWVE 8-PLM	4	4	4	4	4
40	026924	1106K-A0-A0-700	2	2	2	2	2
41	026912	ø7/1,2	1	1	1	1	1
42	526000	<b>54/170 - Pos. 1-17</b>	1	1	1	1	1
43	040534	M8x16 - DIN 933	4	4	4	4	4
44	040216	8,4 - DIN 9021	4	4	4	4	4
45	040159	M - 8,2x18,2x2,35 - DIN 1524	4	4	4	4	4
46	586232	L	1	1	1	1	1
47	586233	R	1	1	1	1	1
48	026374		2	2	2	2	2
49	586234		2	2	2	2	2
50	041032	6x40 - DIN 1481	2	2	2	2	2
51	040646	M10x45 - DIN 933	2	2	2	2	2
52	040009	M10 - DIN 985	2	2	2	2	2

54 005

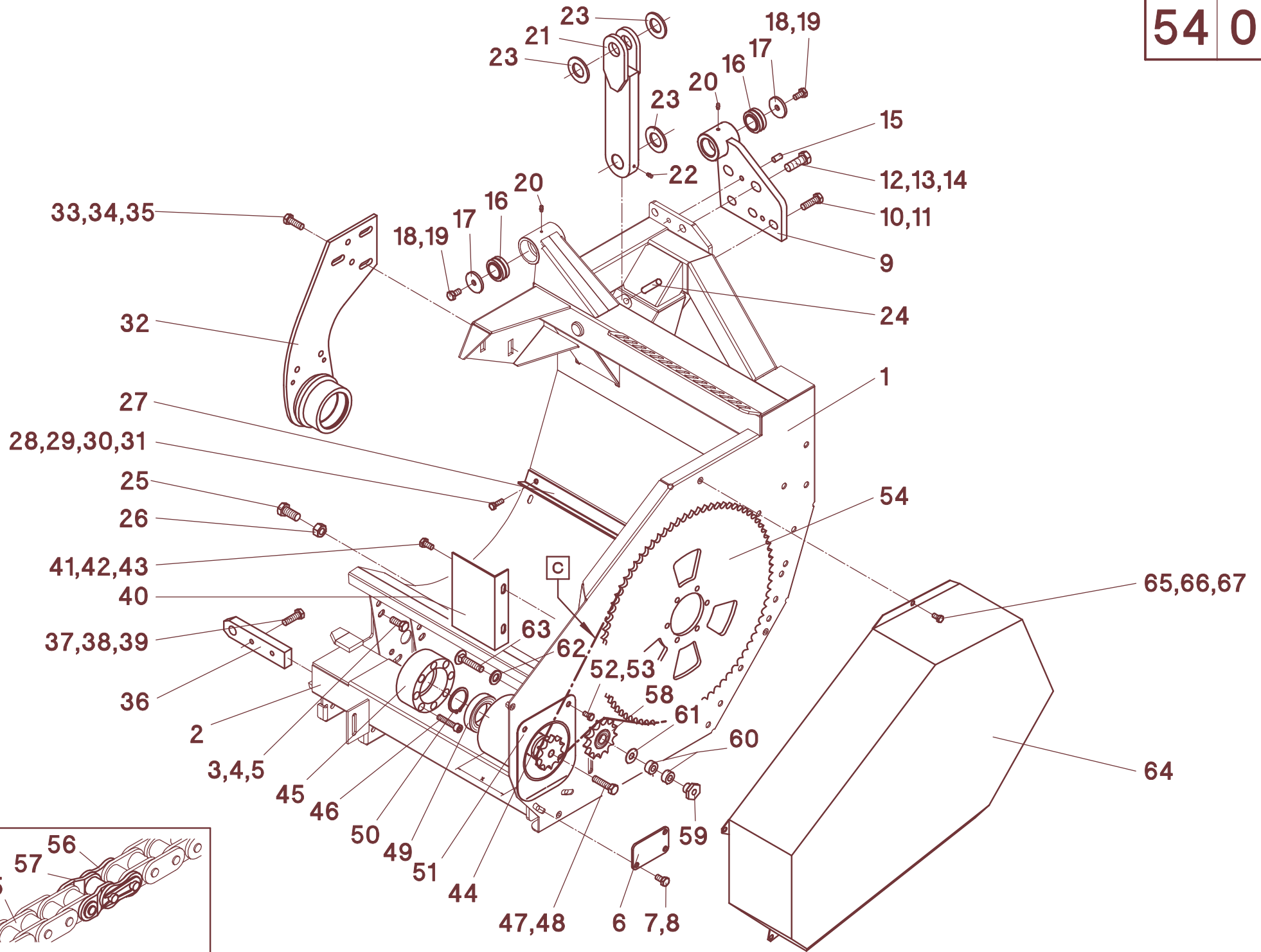






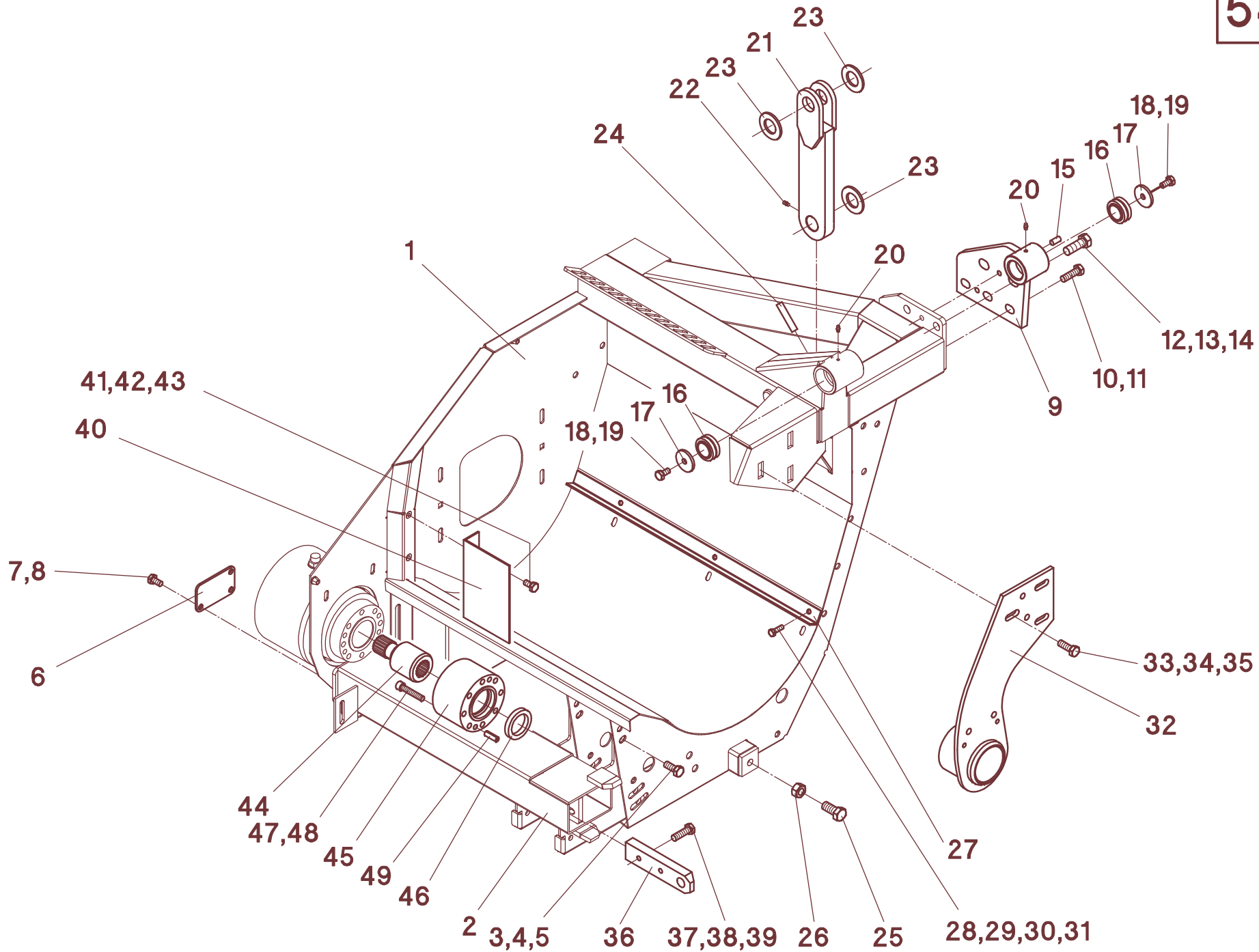
# 54/013

A	B	D	C				
			670F	670FS	675F	675FL	680FL
1	386000		1		1		
1	386002			1			
1	386001					1	1
2	586021		1		1		
2	586025			1			
2	586023					1	1
3	040496	M12x30 - DIN 933	8	8	8	8	8
4	040203	13 - DIN 125	8	8	8	8	8
5	040010	M12 - DIN 985	8	8	8	8	8
6	586164		1	1	1	1	1
7	040497	M10x20 - DIN 933	3	3	3	3	3
8	040231	M - 10,2x22,25x2,75 - DIN 1524	3	3	3	3	3
9	586223		1	1	1	1	1
10	040455	M12x40 - DIN 933	3	3	3	3	3
11	040208	13 - DIN 433	3	3	3	3	3
12	040603	M16x45 - DIN 933 12.9	2	2	2	2	2
13	040209	17 - DIN 433	2	2	2	2	2
14	040017	M16 - DIN 934	2	2	2	2	2
15	041199	10x20 - DIN 1481	2	2	2	2	2
16	025015	GE 30 DO	2	2	2	2	2
17	040371	45/11x5	2	2	2	2	2
18	040231	M - 10,2x22,25x2,75 - DIN 1524	2	2	2	2	2
19	040497	M10x20 - DIN 933	2	2	2	2	2
20	026379	M6	2	2	2	2	2
21	586215		1	1	1	1	1
22	026379	M6	1	1	1	1	1
23	040271	31 - DIN 125	3	3	3	3	3
24	041048	12x60 - DIN 1481	1	1	1	1	1
25	040532	M16x35 - DIN 933	1	1	1	1	1
26	040017	M16 - DIN 934	1	1	1	1	1
27	510202	660 mm	1		1		
27	510206	535 mm		1			
27	510204	785 mm				1	1
28	040444	M8x20 - DIN 933	3	3	3	3	3
29	040201	8.4 - DIN 125	3	3	3	3	3
30	040159	M - 8,2x18,2x2,35 - DIN 1524	3	3	3	3	3
31	040014	M8 - DIN 934	3	3	3	3	3
32	313503		1	1	1	1	1
33	040491	M12x35 - DIN 933	5	5	5	5	5
34	040203	13 - DIN 125	6	6	6	6	6
35	040010	M12 - DIN 985	5	5	5	5	5
36	586235		1	1	1	1	1
37	040455	M12x40 - DIN 933	2	2	2	2	2
38	040203	13 - DIN 125	2	2	2	2	2
39	040124	M - 12,4x27,25x3,05 - DIN 1524	2	2	2	2	2
40	510221	120 mm	1			1	
41	040497	M10x20 - DIN 933	2			2	
42	040202	A10,5 - DIN 125	2			2	
43	040231	M - 10,2x22,25x2,75 - DIN 1524	2			2	
44	529060	Z=11-3/4" - 62,3 mm		1	1		1
44	529062	Z=11-3/4" - 187,3 mm	1			1	
45	029202	48 mm		1	1		1
45	029201	105 mm	1			1	
46	040566	M10x50 - DIN 912		8	8		8



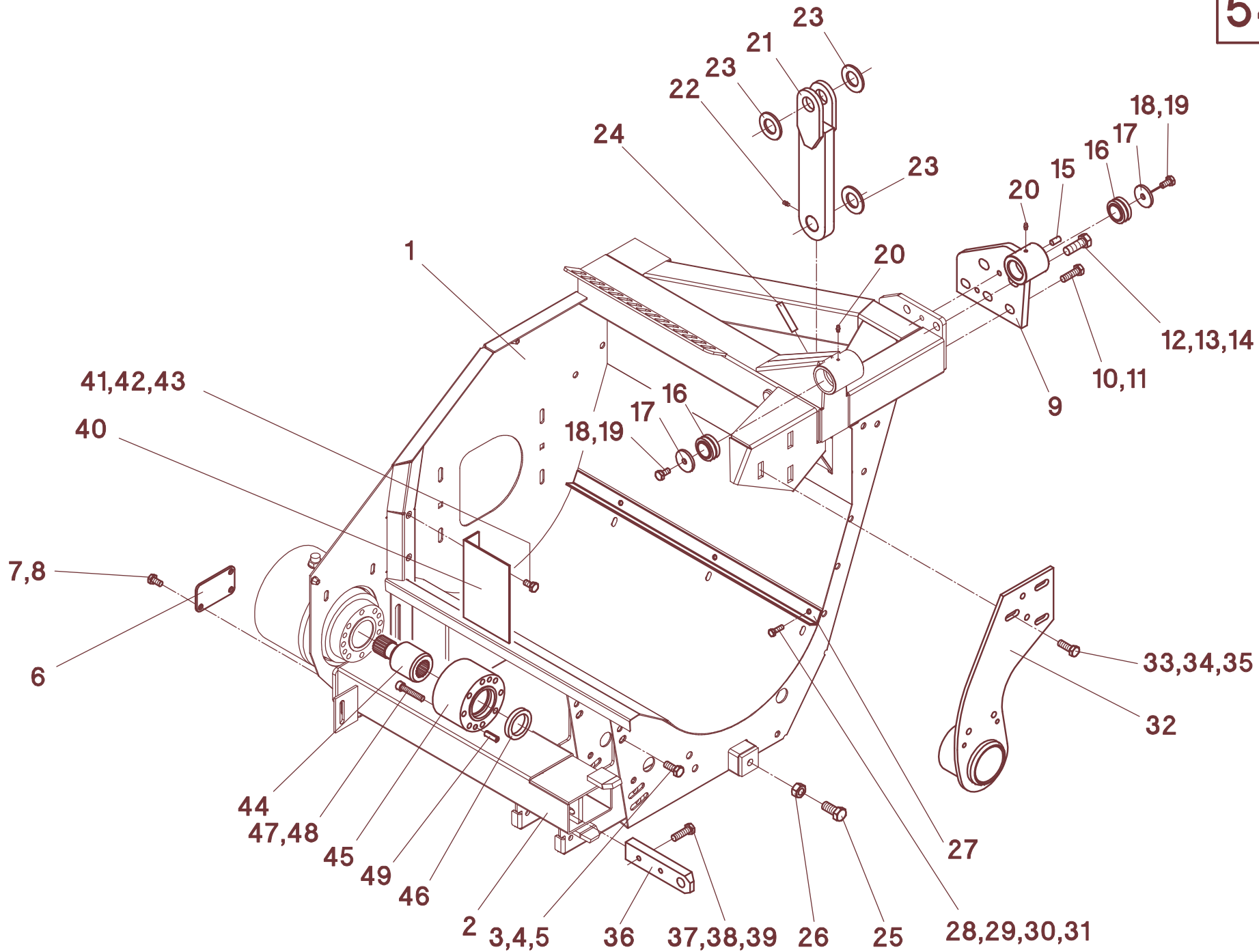




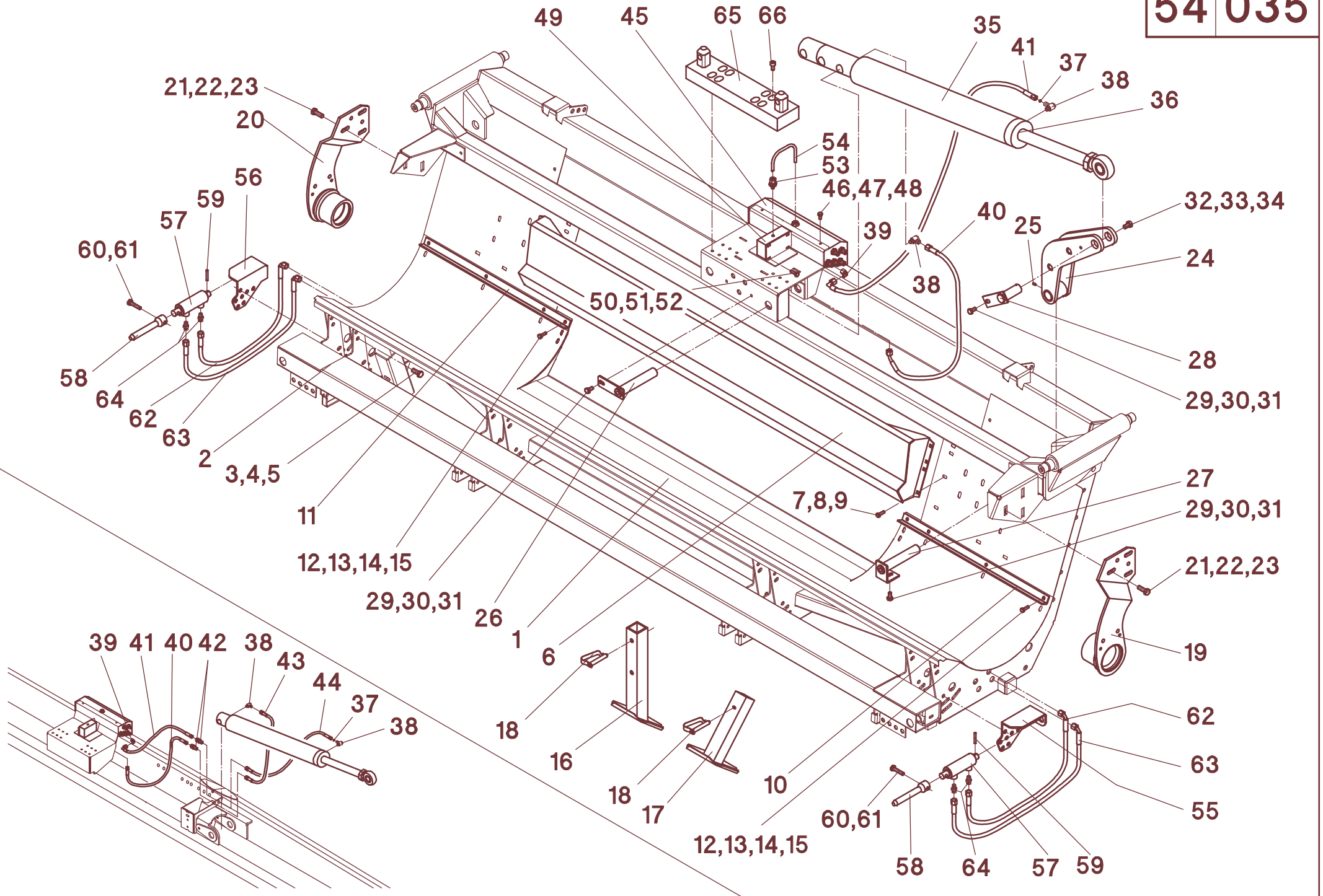


# 54/023

A	B	D	C				
			670F	670FS	675F	675FL	680FL
1	386000		1		1		
1	386002			1			
1	386001					1	1
2	586022		1		1		
2	586026			1			
2	586024					1	1
3	040496	M12x30 - DIN 933	8	8	8	8	8
4	040203	13 - DIN 125	8	8	8	8	8
5	040010	M12 - DIN 985	8	8	8	8	8
6	586164		1	1	1	1	1
7	040497	M10x20 - DIN 933	3	3	3	3	3
8	040231	M - 10,2x22,25x2,75 - DIN 1524	3	3	3	3	3
9	586224		1	1	1	1	1
10	040455	M12x40 - DIN 933	3	3	3	3	3
11	040208	13 - DIN 433	3	3	3	3	3
12	040603	M16x45 - DIN 933 12.9	2	2	2	2	2
13	040209	17 - DIN 433	2	2	2	2	2
14	040017	M16 - DIN 934	2	2	2	2	2
15	041199	10x20 - DIN 1481	2	2	2	2	2
16	025015	GE 30 DO	2	2	2	2	2
17	040371	45/11x5	2	2	2	2	2
18	040231	M - 10,2x22,25x2,75 - DIN 1524	2	2	2	2	2
19	040497	M10x20 - DIN 933	2	2	2	2	2
20	026379	M6	2	2	2	2	2
21	586215		1	1	1	1	1
22	026379	M6	1	1	1	1	1
23	040271	31 - DIN 125	3	3	3	3	3
24	041048	12x60 - DIN 1481	1	1	1	1	1
25	040532	M16x35 - DIN 933	1	1	1	1	1
26	040017	M16 - DIN 934	1	1	1	1	1
27	510203	660 mm	1		1		
27	510207	535 mm		1			
27	510205	785 mm				1	1
28	040444	M8x20 - DIN 933	3	3	3	3	3
29	040201	8.4 - DIN 125	3	3	3	3	3
30	040159	M - 8,2x18,2x2,35 - DIN 1524	3	3	3	3	3
31	040014	M8 - DIN 934	3	3	3	3	3
32	313504		1	1	1	1	1
33	040491	M12x35 - DIN 933	5	5	5	5	5
34	040203	13 - DIN 125	6	6	6	6	6
35	040010	M12 - DIN 985	5	5	5	5	5
36	586235		1	1	1	1	1
37	040455	M12x40 - DIN 933	2	2	2	2	2
38	040203	13 - DIN 125	2	2	2	2	2
39	040124	M - 12,4x27,25x3,05 - DIN 1524	2	2	2	2	2
40	510221	120 mm	1			1	
41	040497	M10x20 - DIN 933	2			2	
42	040202	10,5 - DIN 125	2			2	
43	040231	M - 10,2x22,25x2,75 - DIN 1524	2			2	
44	529011	125 mm	1			1	
45	529010	125 mm	1			1	
46	041259	45x62x7 - DIN 3760	1	1	1	1	1
47	040818	M10x55 - DIN 912		8	8		8
47	040745	M10x180 - DIN 912	8			8	

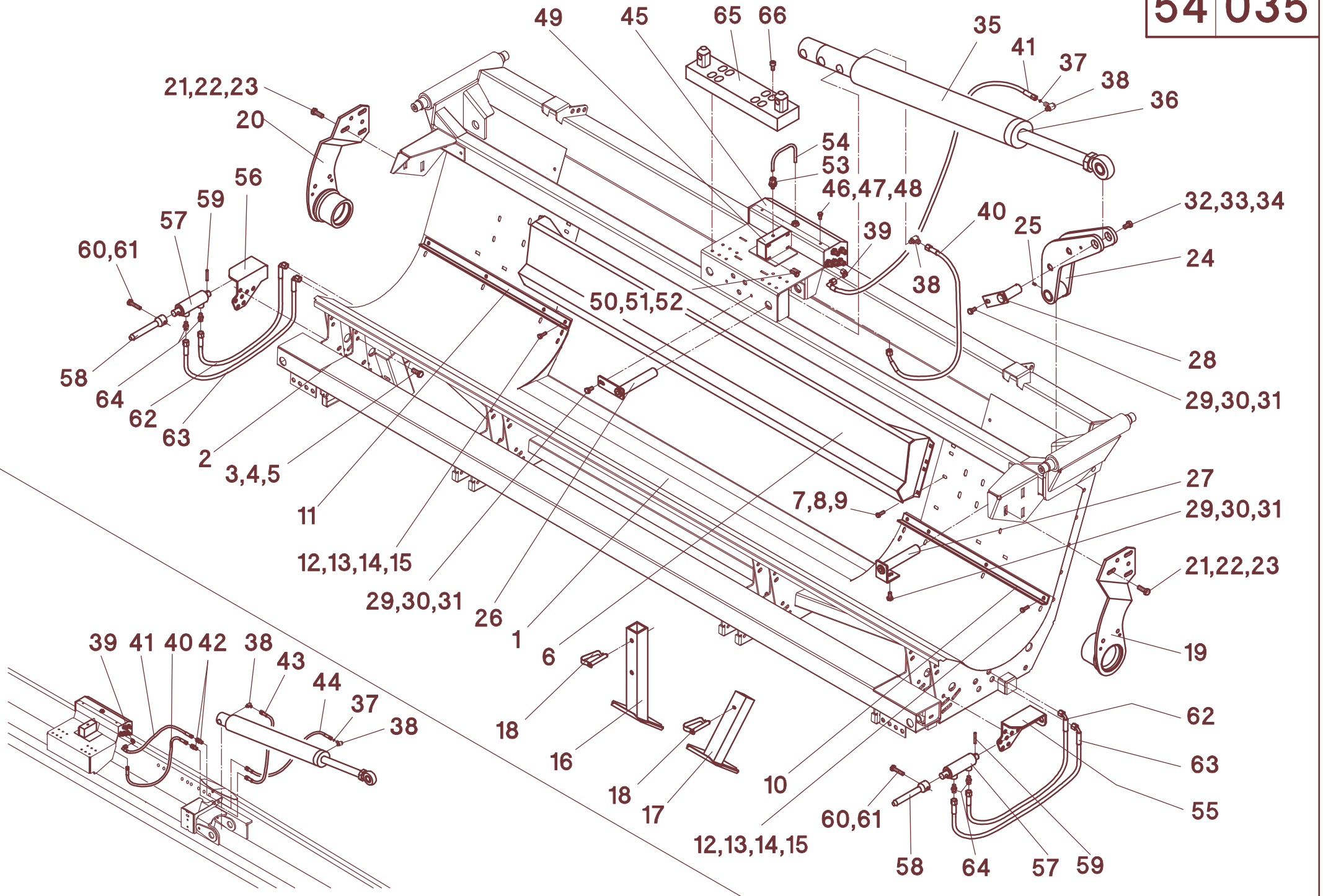






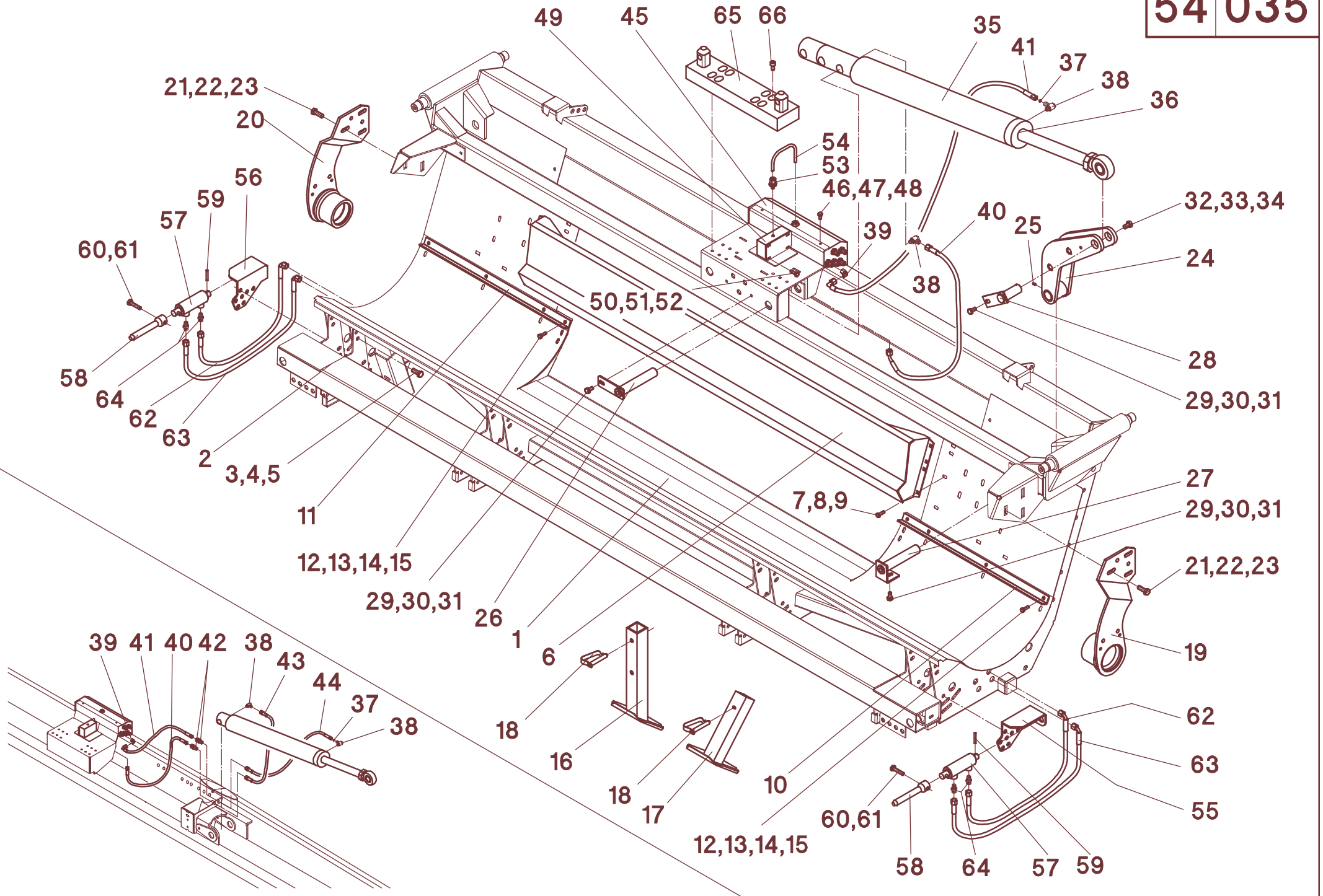
# 54/035

A	B	D	C													
			870FB	875FB	880FB	830"FB	836"FB	970FB	975FB	930"FB	1075FB	1030"FB	1038"FB			
1	388000		1													
1	388001			1												
1	388004				1											
1	388006					1										
1	388005						1									
1	389000							1								
1	389001								1							
1	389002									1						
1	380000										1		1			
1	380001														1	
2	586020		1	1												
2	588020				1	1										
2	588027						1									
2	589027							1								
2	389020								1							
2	589028									1						
2	582020										1	1				
2	582023														1	
3	040496	M12x30 - DIN 933	30	30	30	30	46	46	46	46	46	46	46	46	46	46
4	040203	13 - DIN 125	30	30	30	30	46	46	46	46	46	46	46	46	46	46
5	040010	M12 - DIN 985	30	30	30	30	46	46	46	46	46	46	46	46	46	46
6	510295		1	1	1	1	1	1	1	1	1	1	1	1	1	1
7	040444	M8x20 - DIN 933	6	6	6	6	6	6	6	6	6	6	6	6	6	6
8	040201	8,4 - DIN 125	6	6	6	6	6	6	6	6	6	6	6	6	6	6
9	040008	M8 - DIN 985	6	6	6	6	6	6	6	6	6	6	6	6	6	6
10	510200	L - 678 mm	1	1												
10	510198	L - 828 mm			1	1										
10	510190	L - 1041 mm					1									
10	510186	L - 1028 mm						1								
10	310726	L - 958 mm							1							
10	510188	L - 1053 mm								1						
10	510194	L - 1538 mm									1	1				
10	310702	L - 1962 mm													1	
11	510201	R - 678 mm	1	1												
11	510199	R - 828 mm			1	1										
11	510191	R - 1041 mm					1									
11	510187	R - 1028 mm						1								
11	310727	R - 958 mm							1							
11	510189	R - 1053 mm								1						
11	510195	R - 1538 mm									1	1				
11	310703	R - 1962 mm													1	
12	040444	M8x20 - DIN 933	8	8	8	8	10	10	10	10	10	12	12	12	16	
13	040201	8,4 - DIN 125	8	8	8	8	10	10	10	10	10	12	12	12	16	
14	040159	M - 8,2x18,2x2,35 - DIN 1524	8	8	8	8	10	10	10	10	10	12	12	12	16	
15	040014	M8 - DIN 934	8	8	8	8	10	10	10	10	10	12	12	12	16	
16	588215		2	2	2	2	2	2	2	2	2	2	2	2	2	2
17	582165															2
18	041110		2	2	2	2	2	2	2	2	2	2	2	2	4	
19	313509	L	1	1	1	1	1	1	1	1	1	1	1	1	1	1
20	313510	R	1	1	1	1	1	1	1	1	1	1	1	1	1	1
21	040491	M12x35 - DIN 933	10	10	10	10	10	10	10	10	10	10	10	10	10	10
22	040203	13 - DIN 125	12	12	12	12	12	12	12	12	12	12	12	12	12	12
23	040010	M12 - DIN 985	10	10	10	10	10	10	10	10	10	10	10	10	10	10
24	588160		2	2	2	2	2	2	2	2	2					

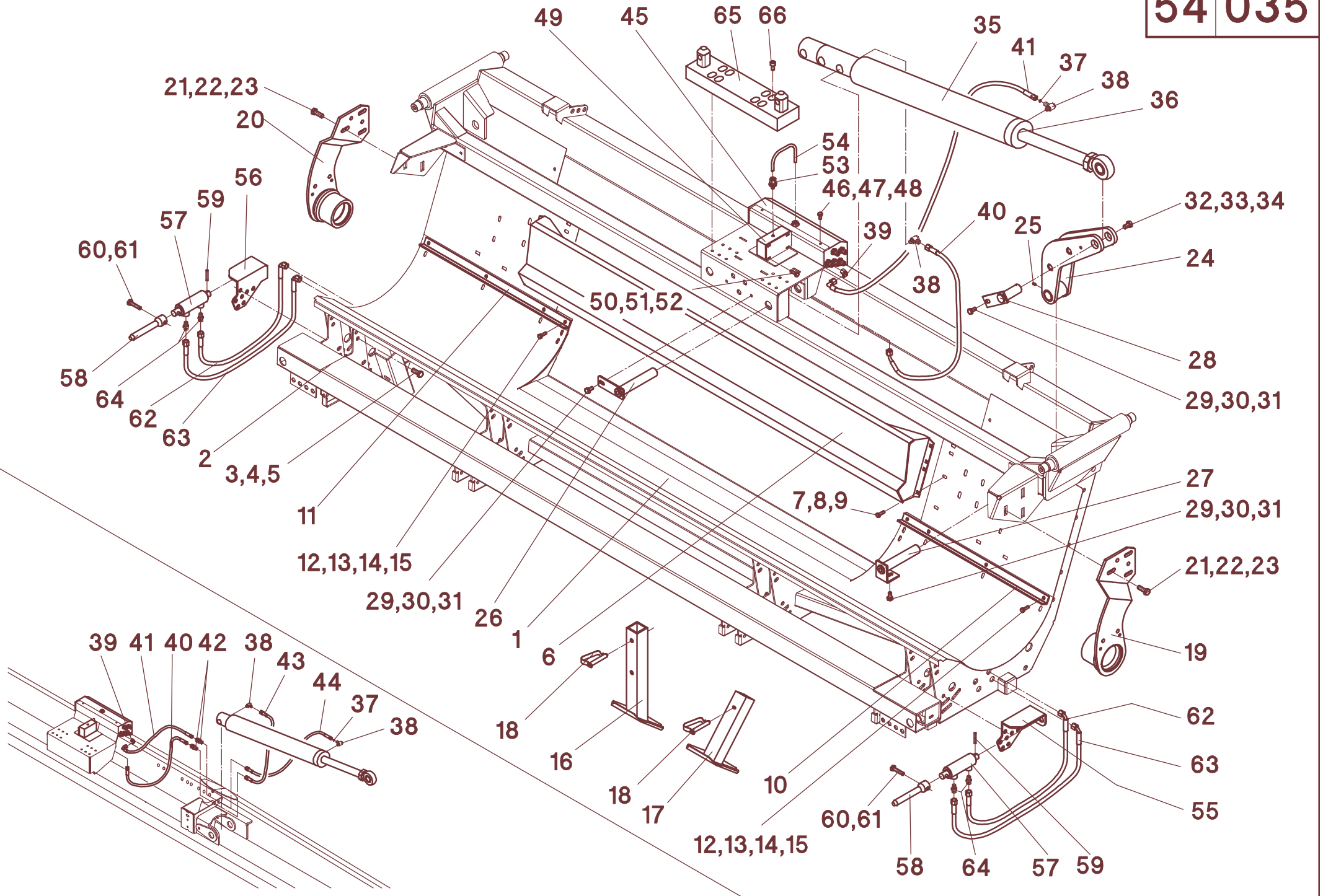






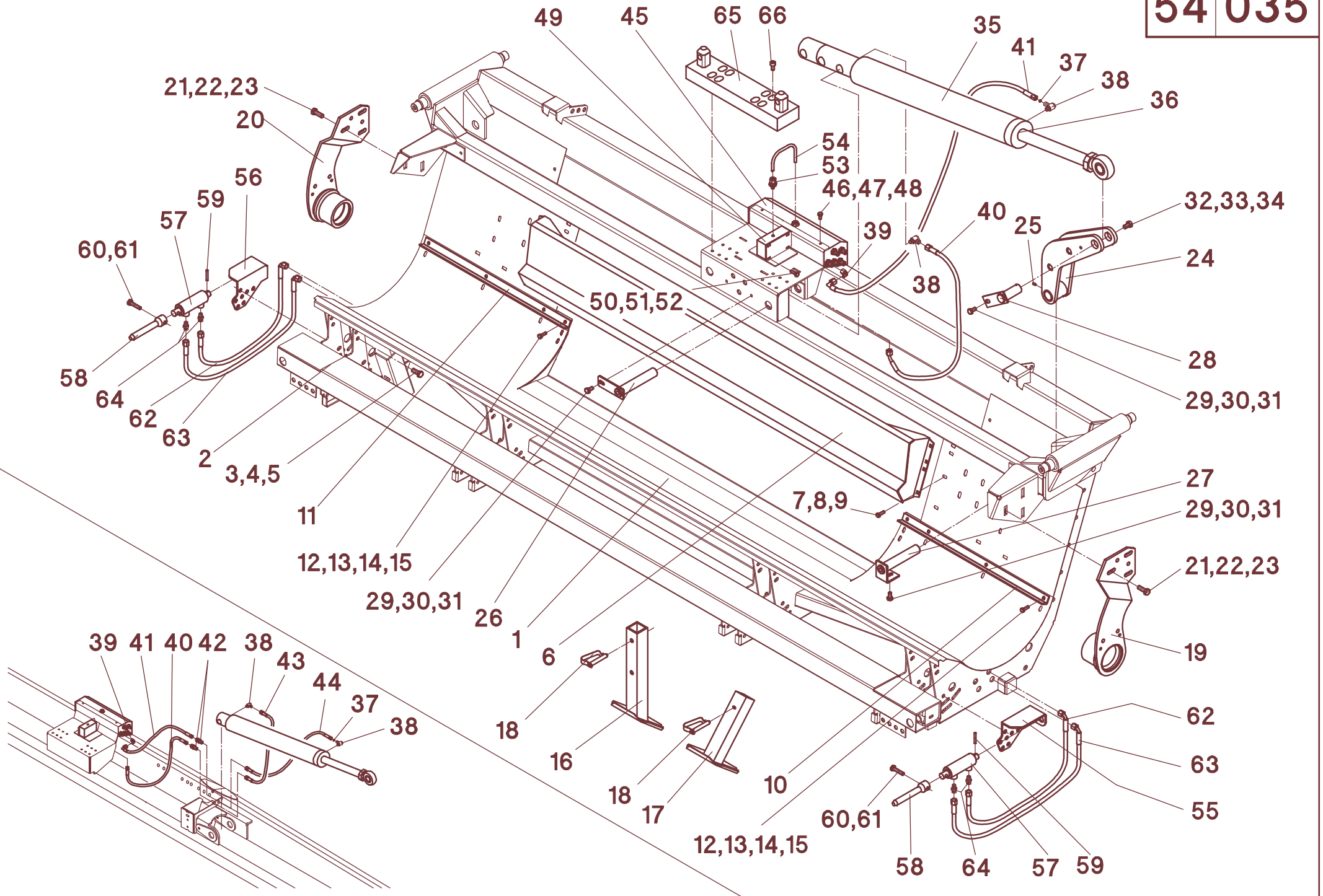




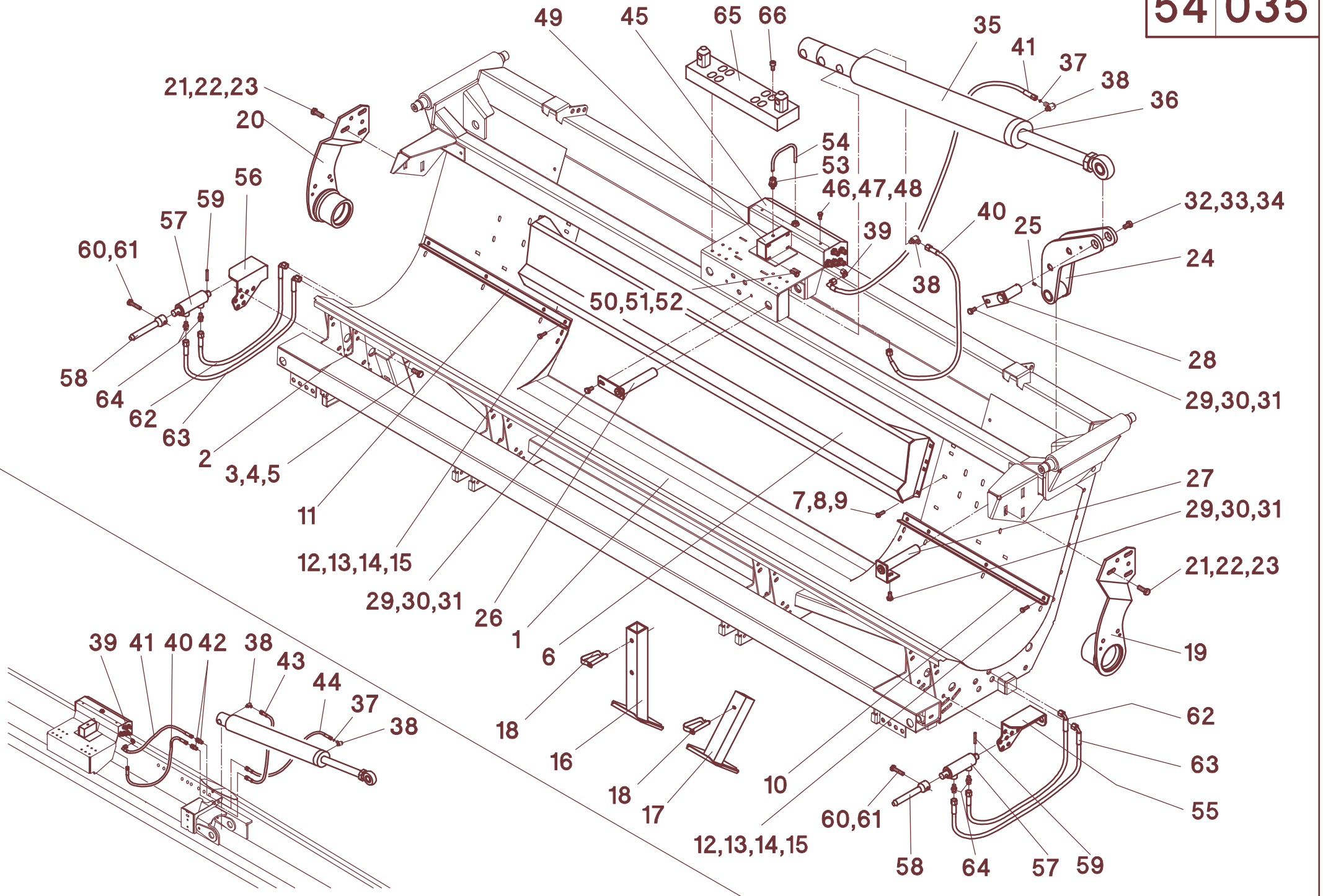


# 54/035

A	B	D	C																	
			1270"FB	1275"FB	1220"FB	1222"FB	1230"FB	1236"FB	1238"FB	1622"FB	1630"FB	1820"FB								
1	382002		1																	
1	382000			1				1												
1	382004				1															
1	382005						1													
1	382001								1											
1	382003									1										
1	381000										1									
1	381001																	1		
1	381002																			1
2	582026		1																	
2	582020			1				1												
2	582029				1															
2	582032						1													
2	582023								1											
2	581023									1							1			
2	581020											1								
2	381020																			1
3	040496	M12x30 - DIN 933	46	46	46	46	46	46	46	54	46	54	46	54	54					
4	040203	13 - DIN 125	46	46	46	46	46	46	46	54	46	54	46	54	54					
5	040010	M12 - DIN 985	46	46	46	46	46	46	46	54	46	54	46	54	54					
6	510295		1	1	1	1	1	1	1	1	1	1	1	1	1	1	1	1	1	1
7	040444	M8x20 - DIN 933	6	6	6	6	6	6	6	6	6	6	6	6	6	6	6	6	6	6
8	040201	8,4 - DIN 125	6	6	6	6	6	6	6	6	6	6	6	6	6	6	6	6	6	6
9	040008	M8 - DIN 985	6	6	6	6	6	6	6	6	6	6	6	6	6	6	6	6	6	6
10	511742	L - 1358 mm	1																	
10	510194	L - 1538 mm		1				1					1							
10	310708	L - 765,5 mm			1															
10	310716	L - 979 mm					1													
10	310702	L - 1962 mm							1											
10	511728	L - 2300 mm								1				1						
10	310720	L - 1758 mm																		1
11	511743	R - 1358 mm	1																	
11	510195	R - 1538 mm		1				1					1							
11	310709	R - 765,5 mm			1															
11	310717	R - 979 mm					1													
11	310703	R - 1962 mm							1											
11	511729	R - 2300 mm								1				1						
11	310721	R - 1758 mm																		1
12	040444	M8x20 - DIN 933	12	12	8	10	12	16	20	12	20	12	20	14						
13	040201	8,4 - DIN 125	12	12	8	10	12	16	20	12	20	12	20	14						
14	040159	M - 8,2x18,2x2,35 - DIN 1524	12	12	8	10	12	16	20	12	20	12	20	14						
15	040014	M8 - DIN 934	12	12	8	10	12	16	20	12	20	12	20	14						
16	588215		2	2	2	2	2	2	2	2	2	2	2	2	2	2	2	2	2	2
17	582165		2	2			2	2	2	2	2	2	2	2	2	2	2	2	2	2
18	041110		4	4	2	2	4	4	4	4	4	4	4	4	4	4	4	4	4	4
19	313509	L	1	1	1	1	1	1	1	1	1	1	1	1	1	1	1	1	1	1
20	313510	R	1	1	1	1	1	1	1	1	1	1	1	1	1	1	1	1	1	1
21	040491	M12x35 - DIN 933	10	10	10	10	10	10	10	10	10	10	10	10	10	10	10	10	10	10
22	040203	13 - DIN 125	12	12	12	12	12	12	12	12	12	12	12	12	12	12	12	12	12	12
23	040010	M12 - DIN 985	10	10	10	10	10	10	10	10	10	10	10	10	10	10	10	10	10	10
24	582150		2	2		2	2					2								
24	588160				2															
24	581240	L						1	1			1	1			1	1			
24	581241	R						1	1			1	1			1	1			



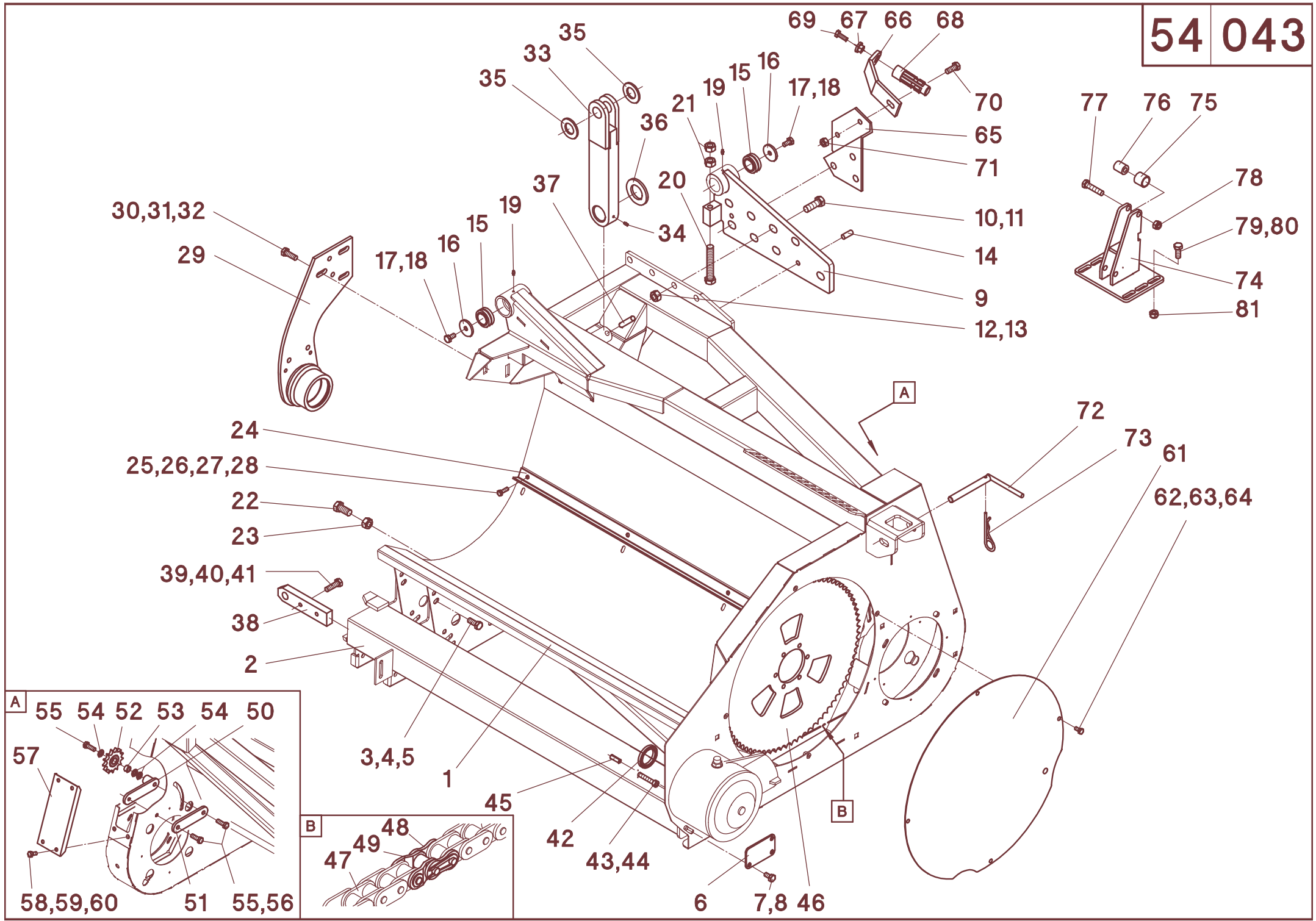






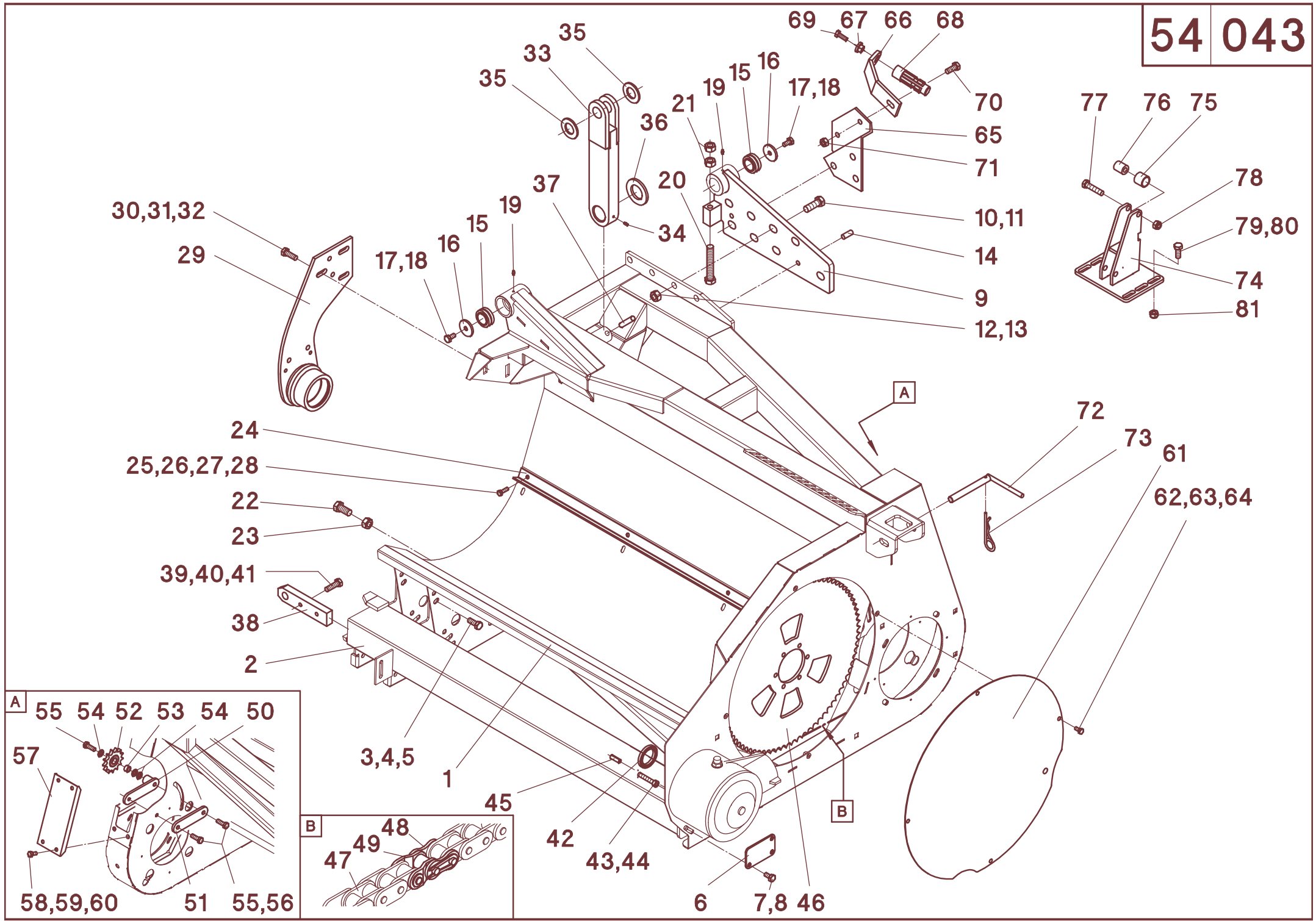


54 043



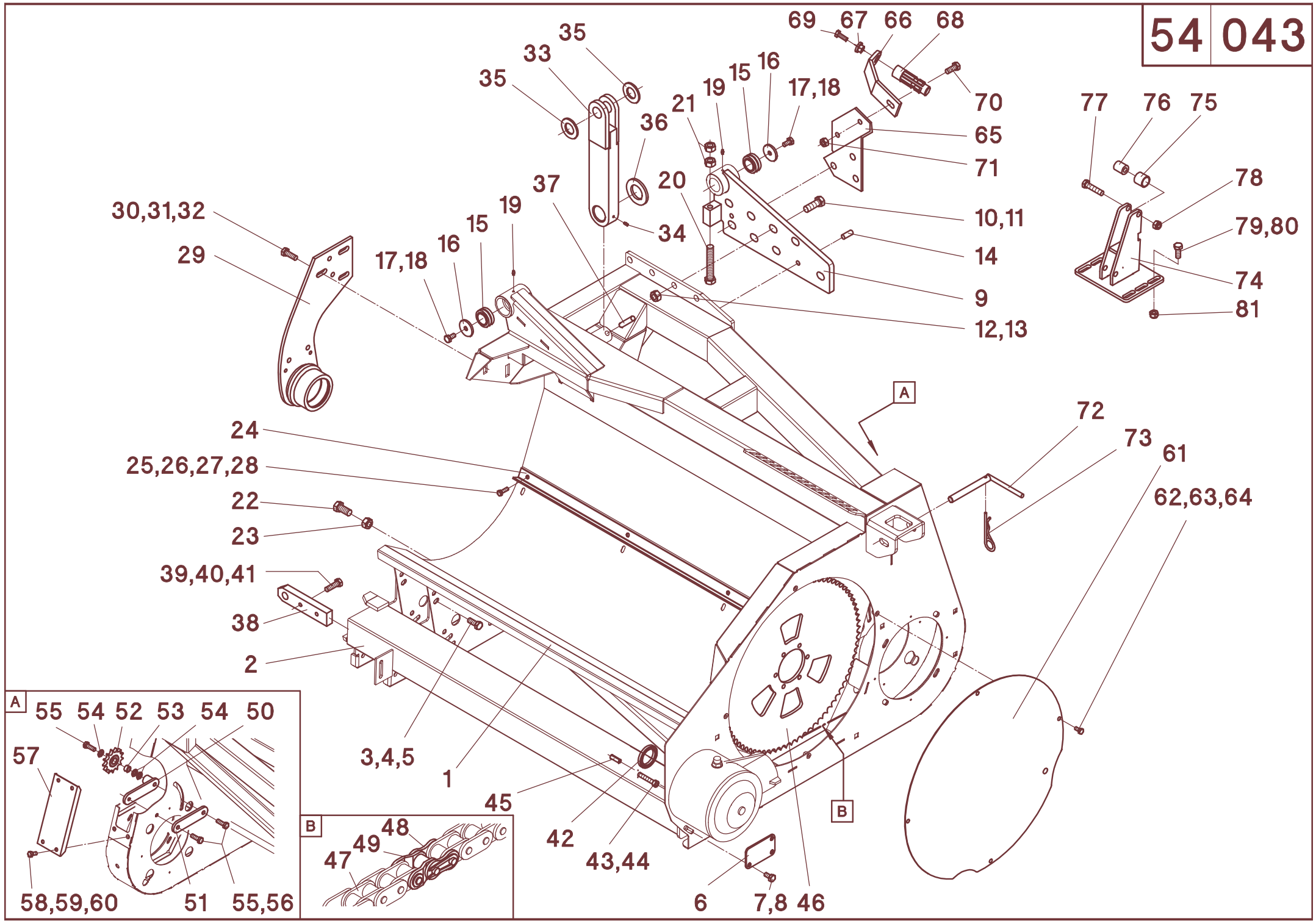


54 043



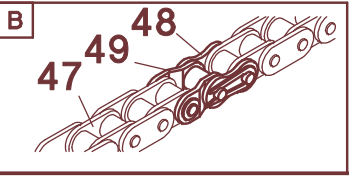
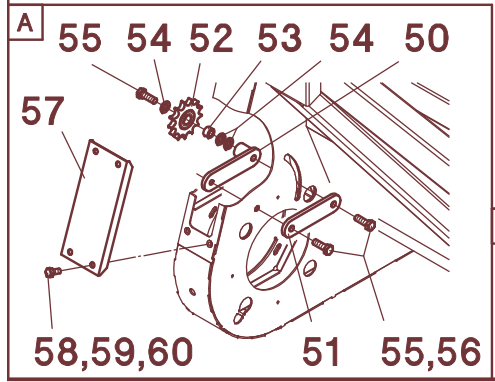
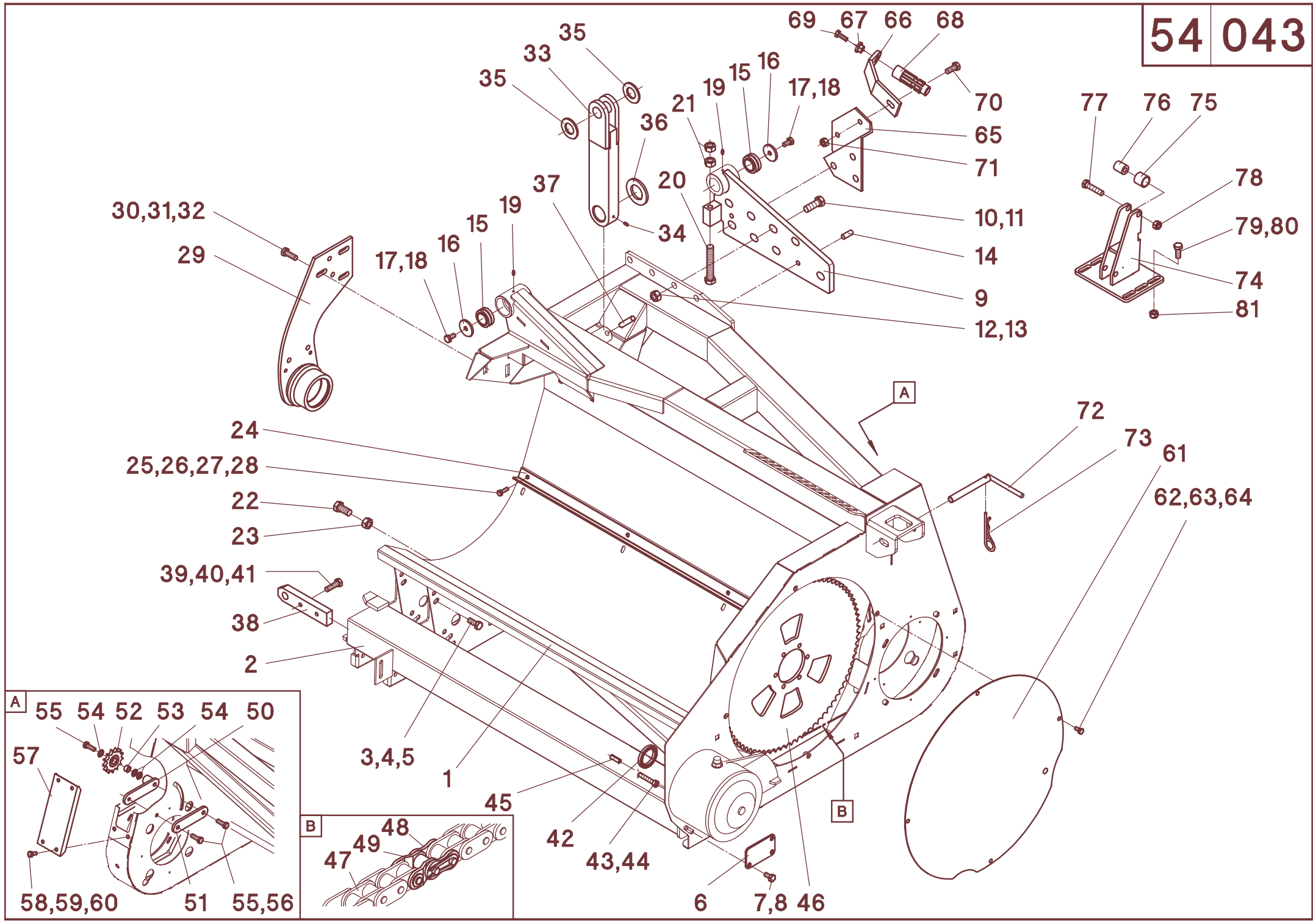


54 043





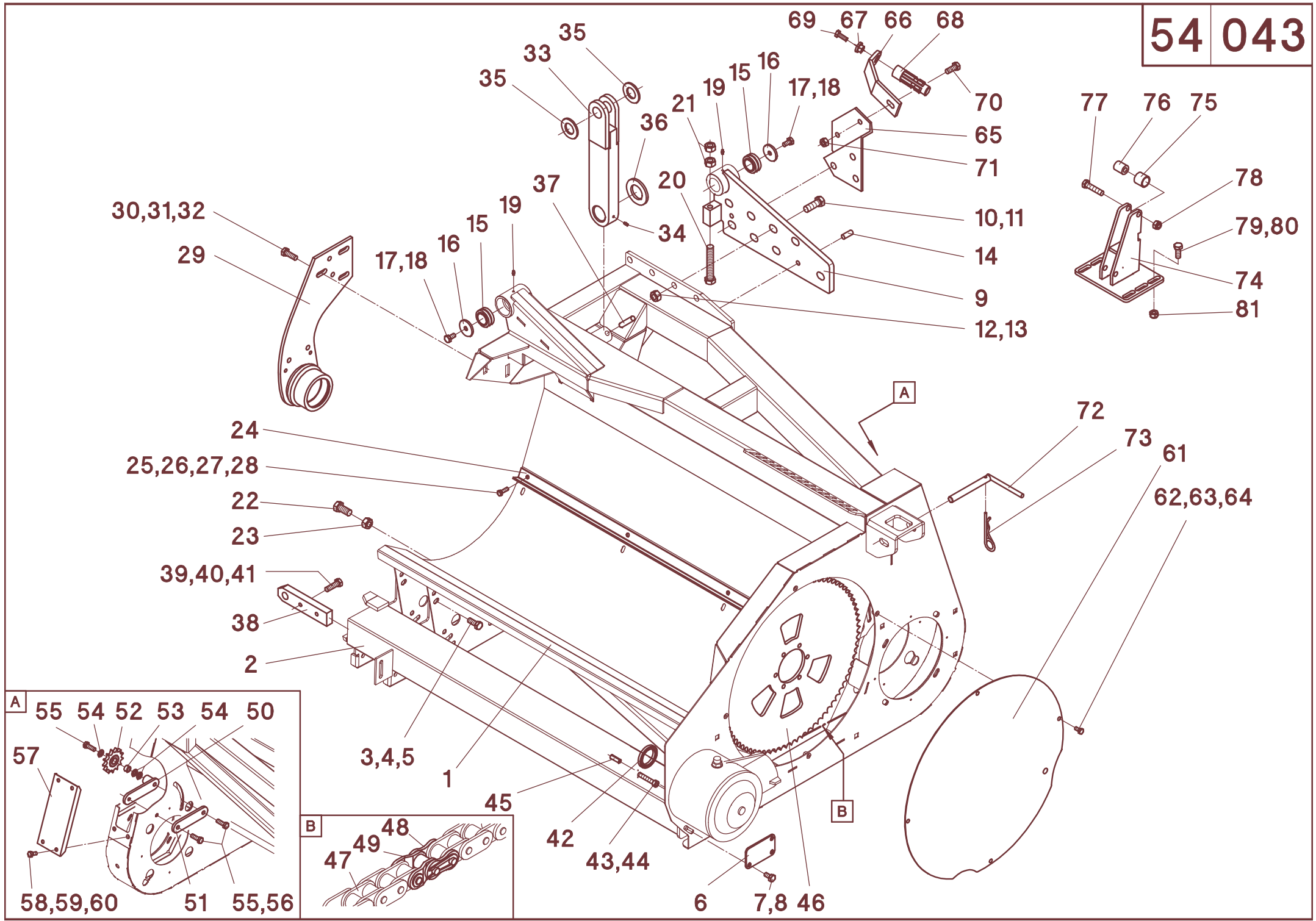
54 043







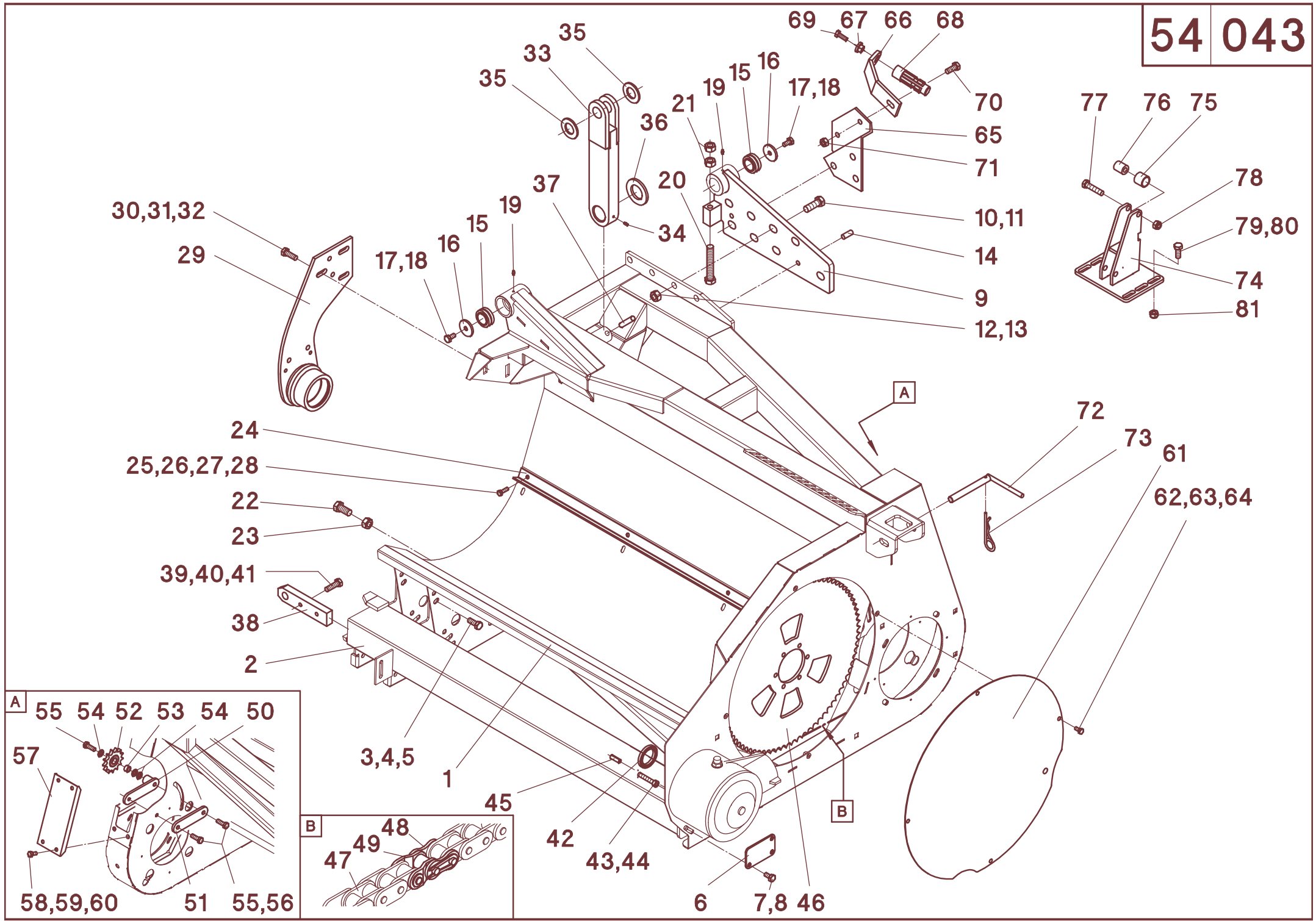
54 043



## 54/043

A	B	D	C										
			1270FB	1275FB	1220"FB	1222"FB	1230"FB	1236"FB	1238"FB	1622"FB	1630"FB	1820"FB	
22	040532	M16x35 - DIN 933	2	2	2	2	2	2	2	2	2	2	2
23	040017	M16 - DIN 934	2	2	2	2	2	2	2	2	2	2	2
24	511744	L - 1895 mm	1										
24	511745	R - 1895 mm	1										
24	510196	L - 2044 mm		1				1					
24	510197	R - 2044 mm		1				1					
24	310710	L - 1439,5 mm			1								
24	310711	R - 1439,5 mm			1								
24	310714	L - 1498,5 mm					1						
24	310715	R - 1498,5 mm					1						
24	310704	L - 2459 mm							1	1			
24	310705	R - 2459 mm							1	1			
24	510181	L - 2056 mm									1		
24	510182	R - 2056 mm									1		
24	310700	L - 2797 mm										1	
24	310701	R - 2797 mm										1	
24	310722	L - 1971 mm											1
24	310723	R - 1971 mm											1
25	040444	M8x20 - DIN 933	10	10	8	10	10	20	20	10	22	14	
26	040201	8,4 - DIN 125	10	10	8	10	10	20	20	10	22	14	
27	040159	M - 8,2x18,2x2,35 - DIN 1524	10	10	8	10	10	20	20	10	22	14	
28	040014	M8 - DIN 934	10	10	8	10	10	20	20	10	22	14	
29	313503	L	1	1	1	1	1	1	1	1	1	1	1
29	313504	R	1	1	1	1	1	1	1	1	1	1	1
30	040491	M12x35 - DIN 933	8	8	8	8	8	8	8	8	8	8	8
31	040203	13 - DIN 125	8	8	8	8	8	8	8	8	8	8	8
32	040010	M12 - DIN 985	8	8	8	8	8	8	8	8	8	8	8
33	582152		2	2		2	2			2			
33	588164				2								
33	581209							2	2		2	2	
34	026379	M6	2	2	2	2	2	2	2	2	2	2	2
35	040271	31 - DIN 125			4	4							
35	040274	36 - DIN 125	4	4			4			4			
35	040380	41 - DIN 125						4	4		4	4	
36	040380	41 - DIN 125			2	2							
36	040188	46 - DIN 125	2	2			2			2			
36	040137	51 - DIN 125						2	2		2	2	
37	041048	12x60 - DIN 1481	2	2	2	2	2	2	2	2	2	2	2
38	586235		2	2	2	2	2	2	2	2	2	2	2
39	040455	M12x40 - DIN 933	4	4	4	4	4	4	4	4	4	4	4
40	040203	13 - DIN 125	4	4	4	4	4	4	4	4	4	4	4
41	040124	M - 12,4x27,25x3,05 - DIN 1524	4	4	4	4	4	4	4	4	4	4	4
42	041259	45x62x7 - DIN 3760	2	2	2	2	2	2	2	2	2	2	2
43	040818	M10x55 - DIN 912	16	16	16	16	16	16	16	16	16	16	16
44	040231	M - 10,2x22,25x2,75 - DIN 1524	16	16	16	16	16	16	16	16	16	16	16
45	041223	10x30 - DIN 1481	4	4	4	4	4	4	4	4	4	4	4
46	030147	Z=74-3/4"	1	1	1	1	1	2	2	1	2	2	
47	034100	3/4"x100	1	1	1	1	1	2	2	1	2	2	
48	034000	3/4"	1	1	1	1	1	2	2	1	2	2	
49	034001	3/4"	1	1	1	1	1	2	2	1	2	2	
50	510751		1	1	1	1	1	2	2	1	2	2	
51	510769		1	1	1	1	1	2	2	1	2	2	
52	030021	Z=13-3/4"	1	1	1	1	1	2	2	1	2	2	
53	011535		1	1	1	1	1	2	2	1	2	2	

54 043



30,31,32

29

17,18

16

15

19

37

36

20

34

21

19

15

16

17,18

69

67

66

68

70

65

71

10,11

14

9

12,13

77

76

75

78

79,80

74

81

24

25,26,27,28

22

23

39,40,41

38

2

A

72

73

61

62,63,64

A 55 54 52 53 54 50

57

58,59,60

51 55,56

3,4,5

1

45

B

47

49

48

42

43,44

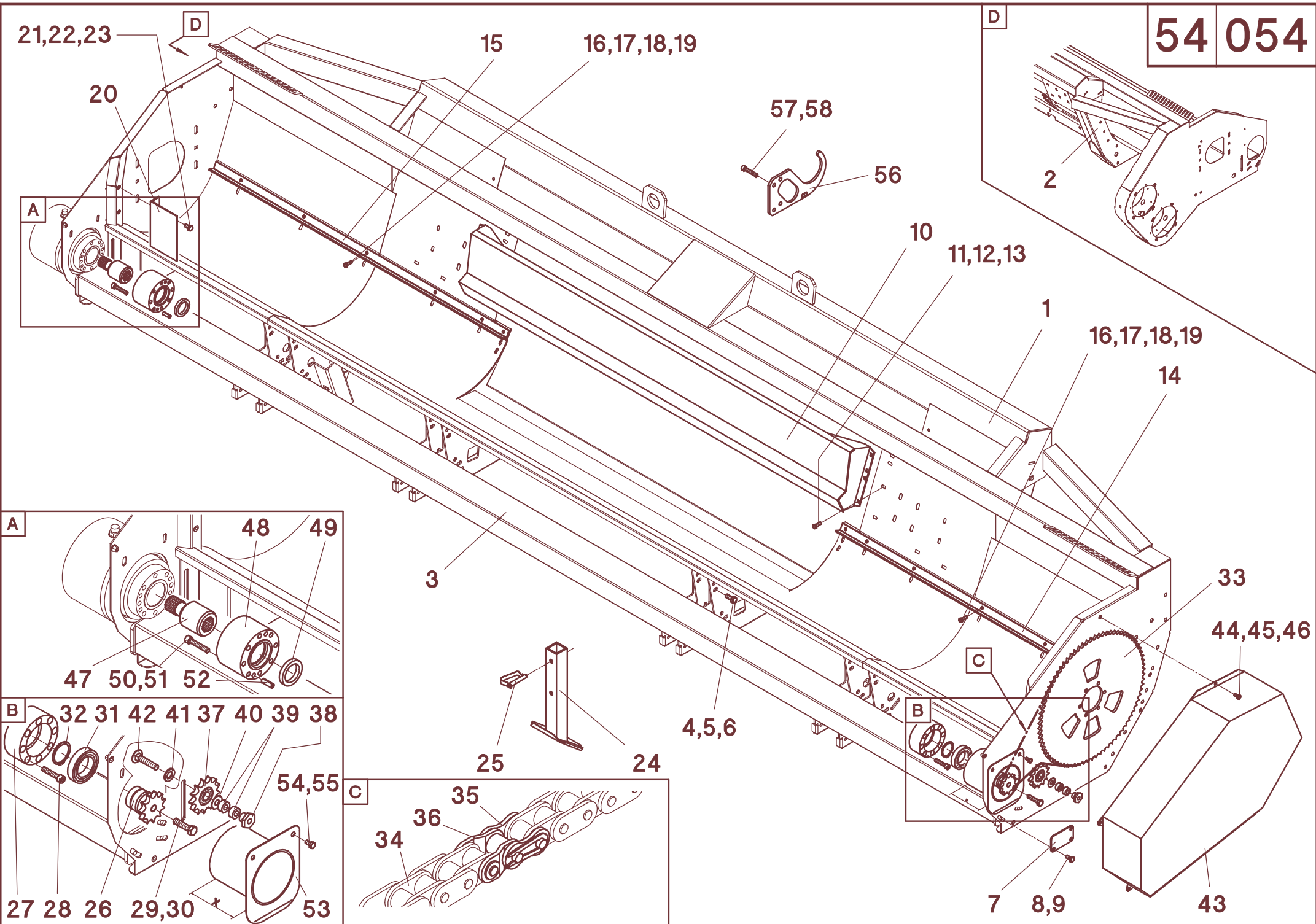
6

7,8 46

B



54 054



21,22,23

D

15

16,17,18,19

57,58

56

D

2

A

20

10

11,12,13

1

16,17,18,19

14

A

48

49

3

33

47 50,51 52

44,45,46

B

32 31 42 41 37 40 39 38

C

25

24

B

C

54,55

34

36

35

7

8,9

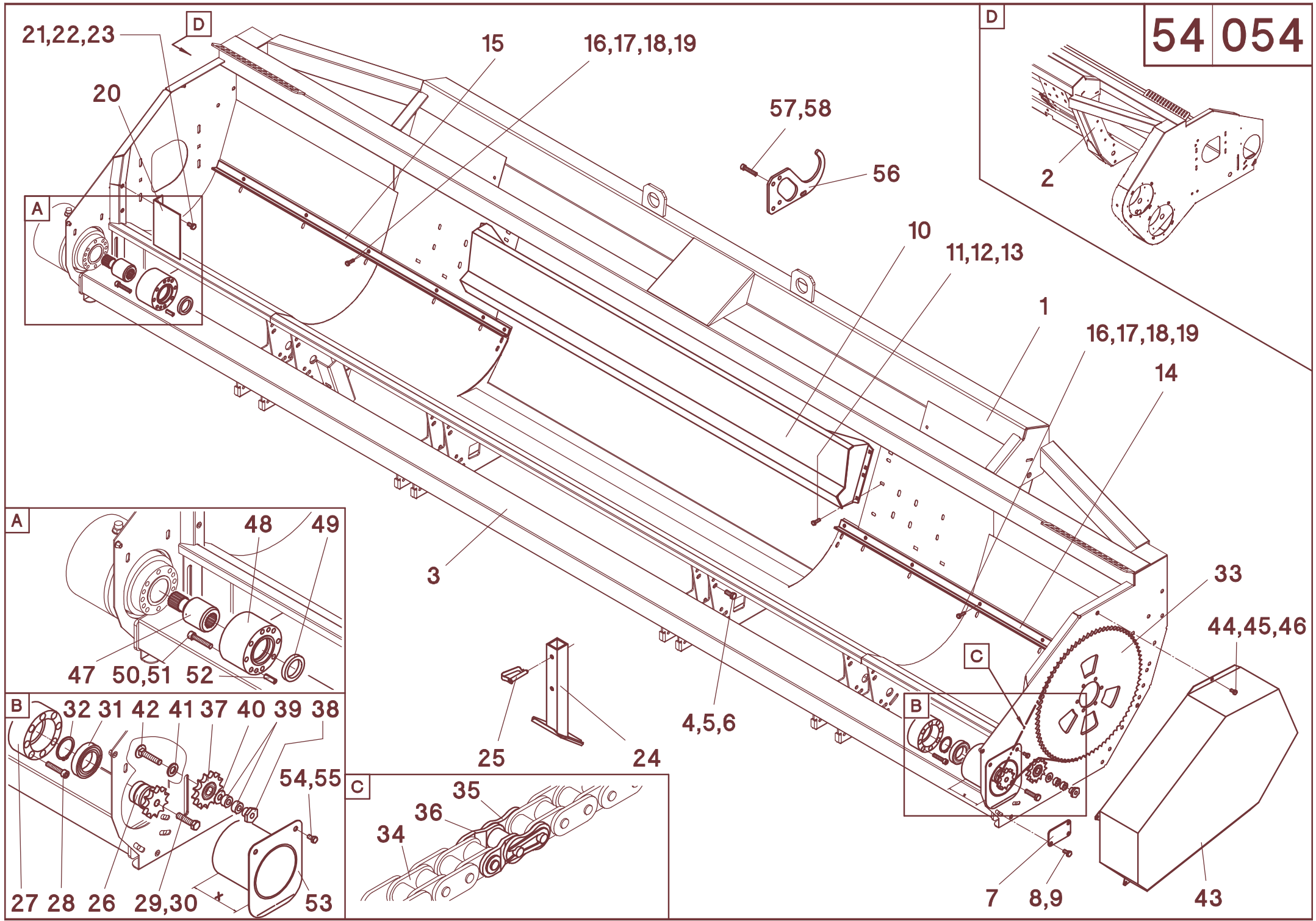
43

27 28 26 29,30 53

# 54/054

A	B	D	C																	
			470	475	480	430"	436"	438"	440"	565	570	575	575L	580L	670	675	675L	680L	628"	630"
1	374003		1	1	1	1														
1	375000						1	1	1											
1	375008									1										
1	375007										1									
1	375001											1	1							
1	376000													1						
1	376001														1					1
1	376002															1	1			
1	376009																	1		
2	376005													1						
2	376006														1					1
2	376007															1	1			
3	574022		1	1	1	1														
3	575020						1	1	1						1					
3	575026									1										
3	575025										1									
3	575021											1	1							
3	576020													1						
3	576021														1					1
3	576022															1	1			
3	576026																		1	
4	040496	M12x30 - DIN 933	14	14	14	14	24	24	24	24	24	24	24	32	32	32	32	32	32	32
5	040203	13 - DIN 125	14	14	14	14	24	24	24	24	24	24	24	32	32	32	32	32	32	32
6	040010	M12 - DIN 985	14	14	14	14	24	24	24	24	24	24	24	32	32	32	32	32	32	32
7	586164		2	2	2	2	2	2	2	2	2	2	2	2	2	2	2	2	2	2
8	040497	M10x20 - DIN 933	6	6	6	6	6	6	6	6	6	6	6	6	6	6	6	6	6	6
9	040160	M - 10,2x22,25x2,75 - DIN 1524	6	6	6	6	6	6	6	6	6	6	6	6	6	6	6	6	6	6
10	510295		1	1	1	1	1	1	1	1	1	1	1	1	1	1	1	1	1	1
11	040444	M8x20 - DIN 933	6	6	6	6	6	6	6	6	6	6	6	6	6	6	6	6	6	6
12	040201	8.4 - DIN 125	6	6	6	6	6	6	6	6	6	6	6	6	6	6	6	6	6	6
13	040008	M8 - DIN 985	6	6	6	6	6	6	6	6	6	6	6	6	6	6	6	6	6	6
14	510737	L - 643 mm	1	1	1	1														
14	510700	L - 968 mm					1	1	1			1								
14	511746	L - 768 mm								1										
14	511724	L - 868 mm									1									
14	510702	L - 1068 mm										1	1							
14	510704	L - 1218 mm													1					
14	510706	L - 1373 mm														1				1
14	510708	L - 1468 mm															1	1		
14	511702	L - 1245,5 mm																	1	
15	510738	R - 643 mm	1	1	1	1														
15	510701	R - 968 mm					1	1	1			1								
15	511747	R - 768 mm								1										
15	511725	R - 868 mm									1									
15	510703	R - 1068 mm										1	1							
15	510705	R - 1218 mm													1					
15	510707	R - 1373 mm														1				1
15	510709	R - 1468 mm															1	1		
15	511703	R - 1245,5 mm																	1	
16	040444	M8x20 - DIN 933	8	8	8	8	8	8	8	8	8	8	8	12	12	10	10	12	12	12
17	040201	8.4 - DIN 125	8	8	8	8	8	8	8	8	8	8	8	12	12	10	10	12	12	12
18	040159	M - 8,2x18,2x2,35 - DIN 1524	8	8	8	8	8	8	8	8	8	8	8	12	12	10	10	12	12	12
19	040014	M8 - DIN 934	8	8	8	8	8	8	8	8	8	8	8	12	12	10	10	12	12	12
20	510246	55 mm				1										1				

54 054



21,22,23

D

15

16,17,18,19

20

57,58

56

2

A

10

11,12,13

1

16,17,18,19

14

A

48

49

47 50,51 52

3

33

44,45,46

B

32 31 42 41 37 40 39 38

C

25

24

4,5,6

B

7

8,9

43

C

35

34

36

27

28

26

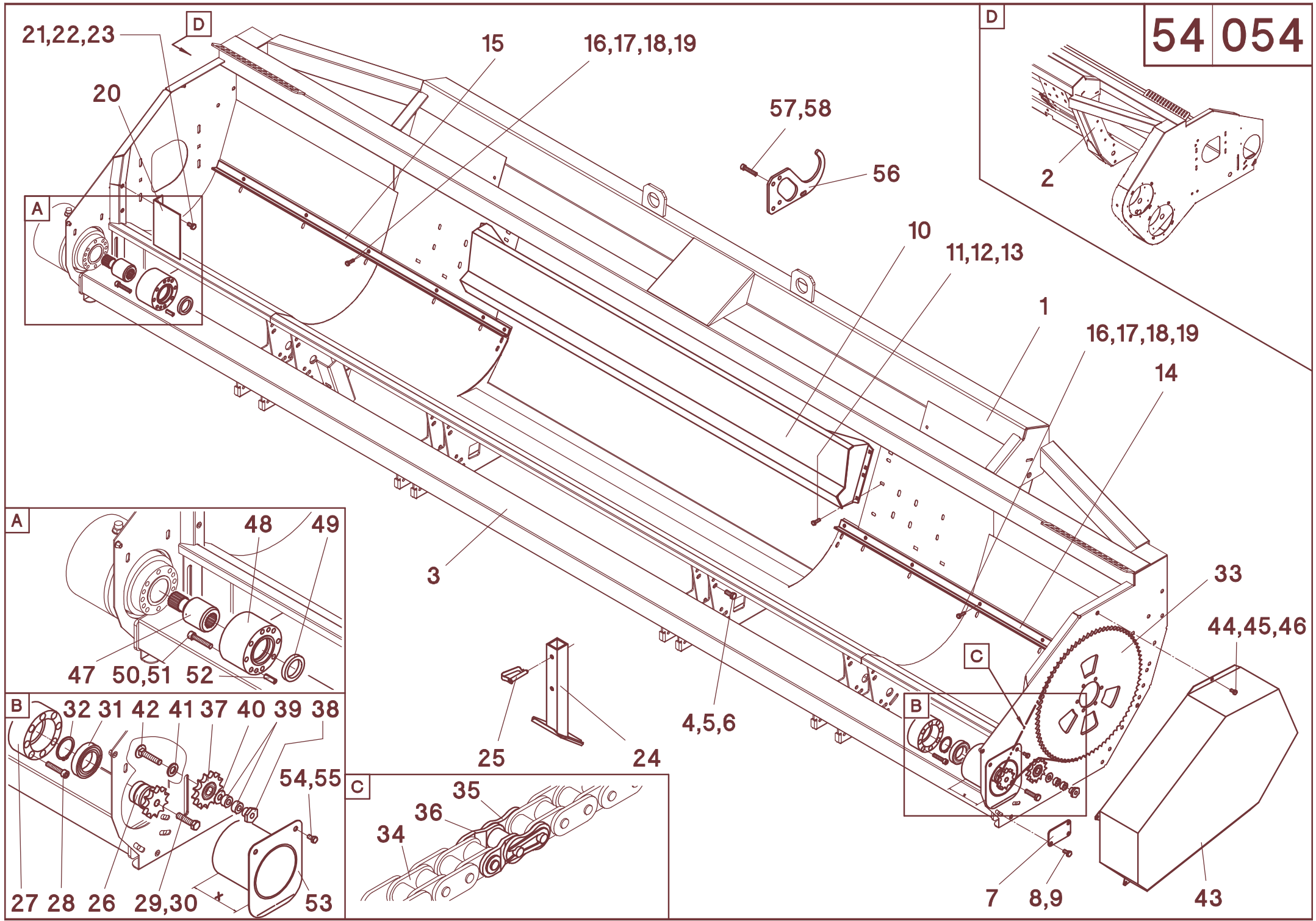
29,30

53





54 054



21,22,23

D

15

16,17,18,19

20

57,58

56

2

A

10

11,12,13

1

16,17,18,19

14

A

48

49

47 50,51 52

3

33

44,45,46

C

4,5,6

B

32 31 42 41 37 40 39 38

54,55

25

24

B

27 28 26 29,30

53

C

34

36

35

7 8,9

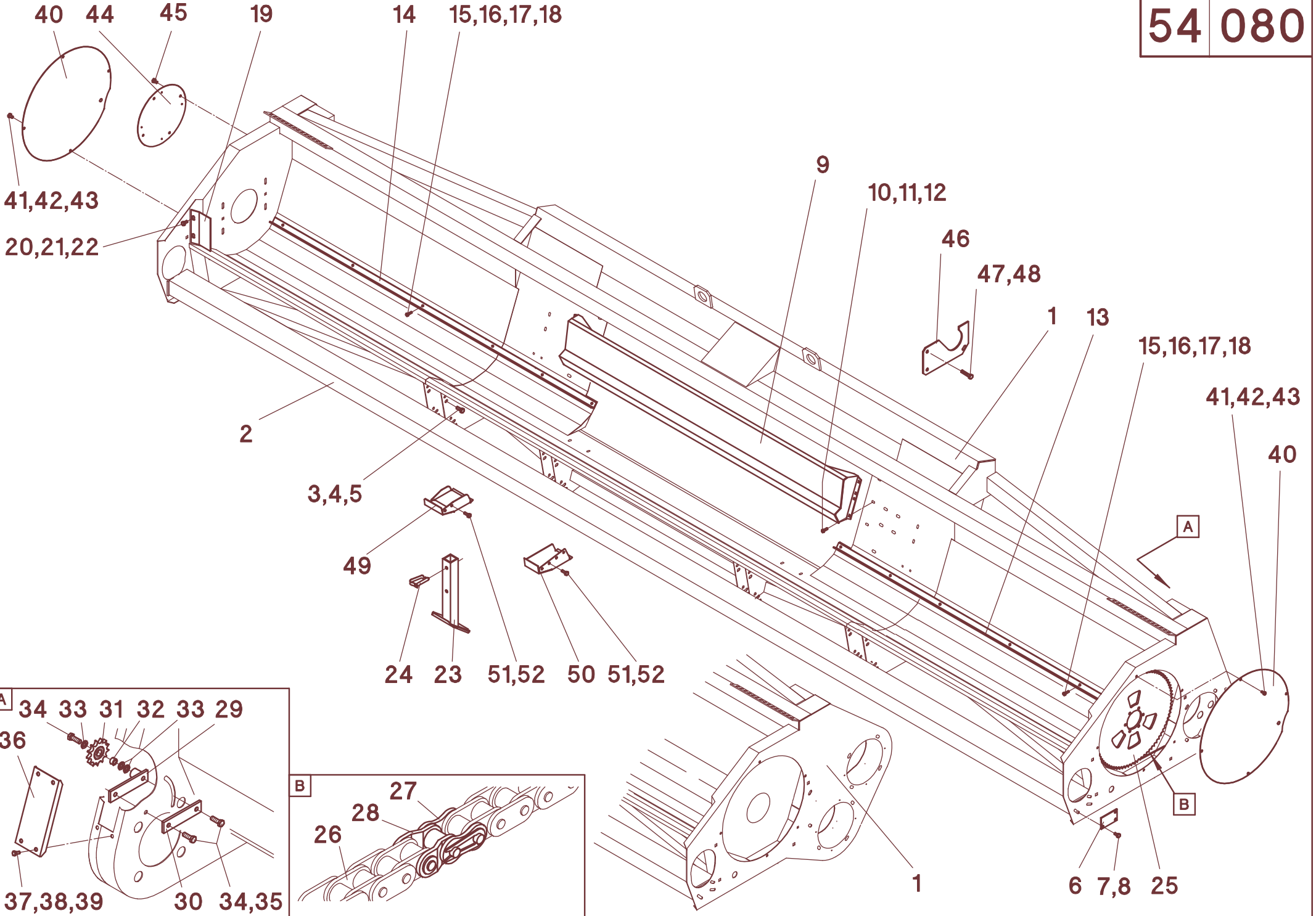
43





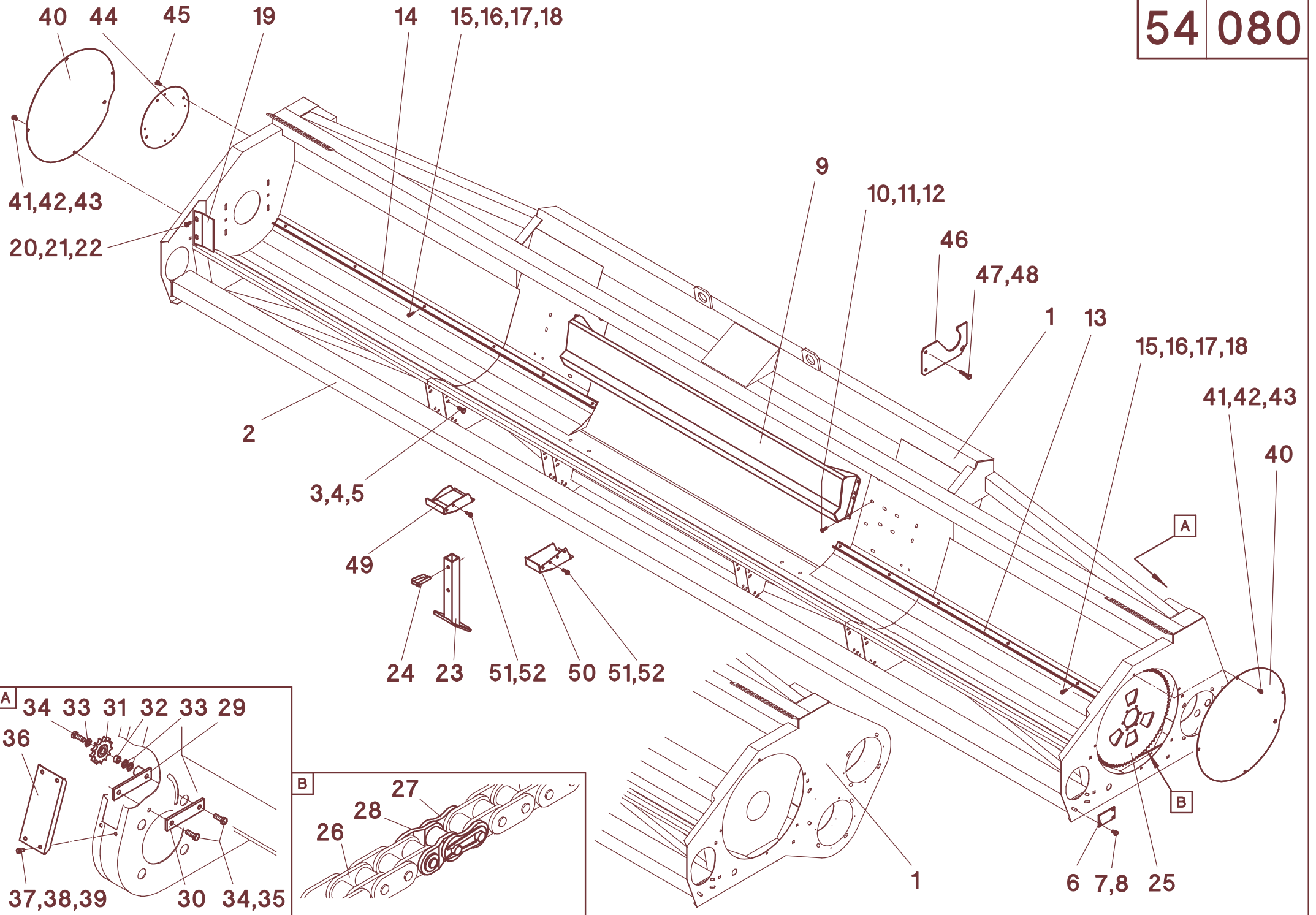
## 54/060

Rahmen Code Frame Code Code bâti Código bastidor Codice telaio Raam code	Rahmenbreite Frame width Largeur bâti Anchura bastidor Larghezza telaio Raambreedte	mögliche <b>MS</b> - Pflückervariante ( weitere auf Anfrage ) possible <b>MS</b> -Cornhead Variant ( more on request ) variant possible du cueilleur de maïs - <b>MS</b> ( d'autres sur demande ) variante posible della arracadora di maiz - <b>MS</b> ( otras a petición ) variante possibile della raccogliatrice di mais - <b>MS</b> ( altre su richiesta ) mogelijke <b>MS</b> - maisplukkervariante ( verdere varianten indien gewenst )
370001	5541 mm	1022" ; 640"/638" ; 4 1m-3m-1m
370003	6360 mm	1065B ; 636" 1,5
370001	7638 mm	1030" ; 1075 ; 630" TR90"
374002	3504 mm	284" ; 290" ; 348" ; 360" ; 436" ; 438" ; 475 TR60" ; 575
376004	5085 mm	384" ; 390" ; 436"TR84" ; 436"TR90" ; 436"TR106" ; 460" 636 ; 775cm ; 730"
376008	7827 mm	636"TR90"
378000	5410 mm	870cm
378001	5837 mm	536" TR1700 ; 636" TR1241,5 ; 636" 1,25m ; 640" ; 875cm ; 830" ; 872,5 ; 926"
378002	6110 mm	5-1,2m/1,5m ; 636"TR55 ; 636" 1,4m ; 636" 1,35m ; 636" 1,3m ; 5 135 ; 880cm
378003	4423 mm	822"
378005	6915 mm	484" ; 648" ; 670 TR 84" ; 836"
378006	7266 mm	560"/72" ; 654"/48" ; 838"
378007	7622 mm	630"TR84" ; 636"TR84" ; 836" TR1200 ; 5-127
378008	4080 mm	820"
379000	4982 mm	922"
379001	5338 mm	536"/1,5m
371000	9180 mm	1820"B
371002	8160 mm	1620"B
371003	8892 mm	660" ; 1275cmB ; 1230"B ; 1622"B
371004	10013 mm	1822"B
371005	10564 mm	1236"B
372000	6659 mm	1222"B
372002	6120 mm	1220"B
372003	8210 mm	1270B



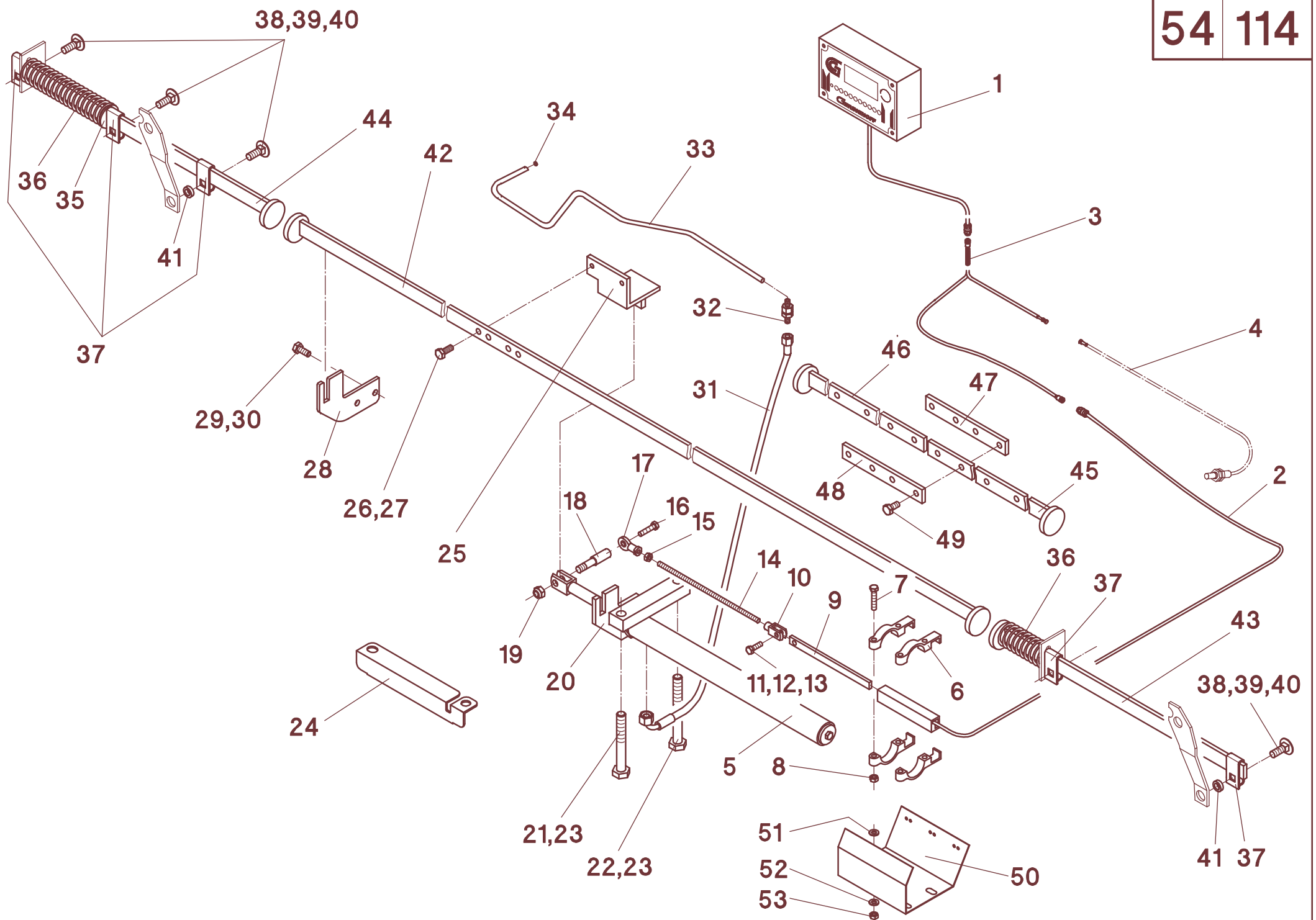
## 54/080

A	B	C	D
1	570601	1	<b>MS 1022"B</b>
1	578600	1	<b>MS 870B</b>
1	578601	1	<b>MS 875B / MS 830B</b>
1	578602	1	<b>MS 880B</b>
1	578603	1	<b>MS 822"B</b>
1	579600	1	<b>MS 922"B</b>
1	571600	1	<b>MS 1820"B</b>
1	571602	1	<b>MS 1620"B</b>
2	570021	1	<b>MS 1022"B</b>
2	578030	1	<b>MS 870B</b>
2	578031	1	<b>MS 875B / MS 830B</b>
2	578033	1	<b>MS 880B</b>
2	578034	1	<b>MS 822"B</b>
2	579022	1	<b>MS 922"B</b>
2	571020	1	<b>MS 1820"B</b>
2	571023	1	<b>MS 1620"B</b>
3	040496	n.B.	M12x30 - DIN 933
4	040203	n.B.	13 - DIN 125
5	040010	n.B.	M12 - DIN 985
6	586164	2	
7	040497	6	M10x20 - DIN 933
8	040109	6	A10 - DIN 127
9	510295	1	
10	040444	6	M8x20 - DIN 933
11	040201	6	8.4 - DIN 125
12	040008	6	M8 - DIN 985
13	510748	1	<b>L - 1922 mm - MS 1022"B</b>
13	510710	1	<b>L - 1859 mm - MS 870B</b>
13	510712	1	<b>L - 2072 mm - MS 875B / MS 830B</b>
13	510714	1	<b>L - 2209 mm - MS 880B</b>
13	510723	1	<b>L - 1365 mm - MS 822"B</b>
13	510716	1	<b>L - 1645 mm - MS 922"B</b>
13	510766	1	<b>L - 3744 mm - MS 1820"B</b>
13	510716	1	<b>L - 3234 mm - MS 1620"B</b>
14	510749	1	<b>R - 1922 mm - MS 1022"B</b>
14	510711	1	<b>R - 1859 mm - MS 870B</b>
14	510713	1	<b>R - 2072 mm - MS 875B / MS 830B</b>
14	510715	1	<b>R - 2209 mm - MS 880B</b>
14	510724	1	<b>R - 1365 mm - MS 822"B</b>
14	510717	1	<b>R - 1645 mm - MS 922"B</b>
14	510767	1	<b>R - 3744 mm - MS 1820"B</b>
14	510705	1	<b>R - 3234 mm - MS 1620"B</b>
15	040444	n.B.	M8x20 - DIN 933
16	040201	n.B.	8.4 - DIN 125
17	040108	n.B.	A8 - DIN 127
18	040014	n.B.	M8 - DIN 934
19	510740	n.B.	72 mm
19	510741	n.B.	122 mm
19	510742	n.B.	169 mm
19	510743	n.B.	197 mm
20	040444	n.B.	M8x20 - DIN 933
21	040201	n.B.	8.4 - DIN 125
22	040108	n.B.	A8 - DIN 127
23	588215	2	
24	041110	2	
25	030095	1	Z=80-3/4"



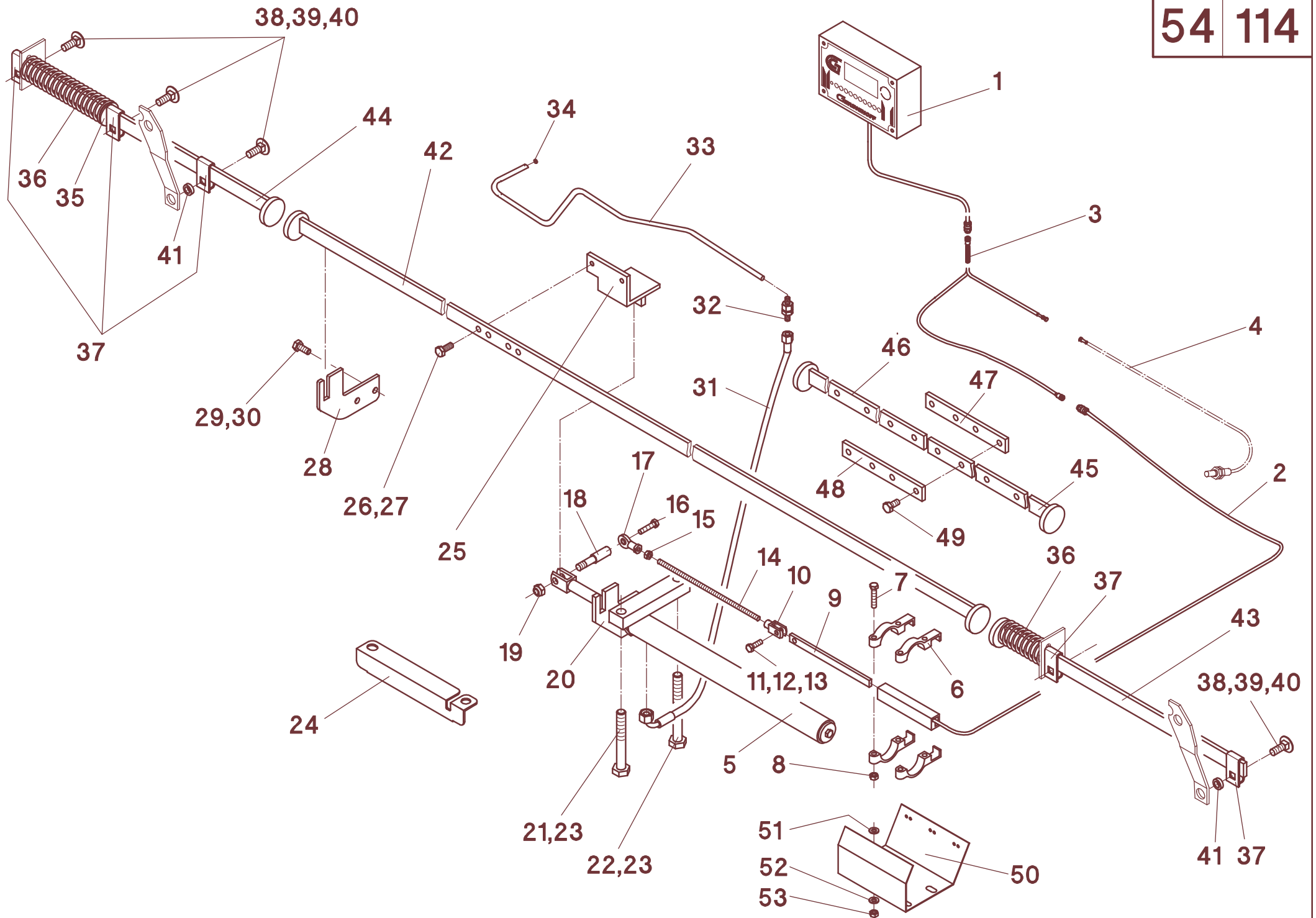






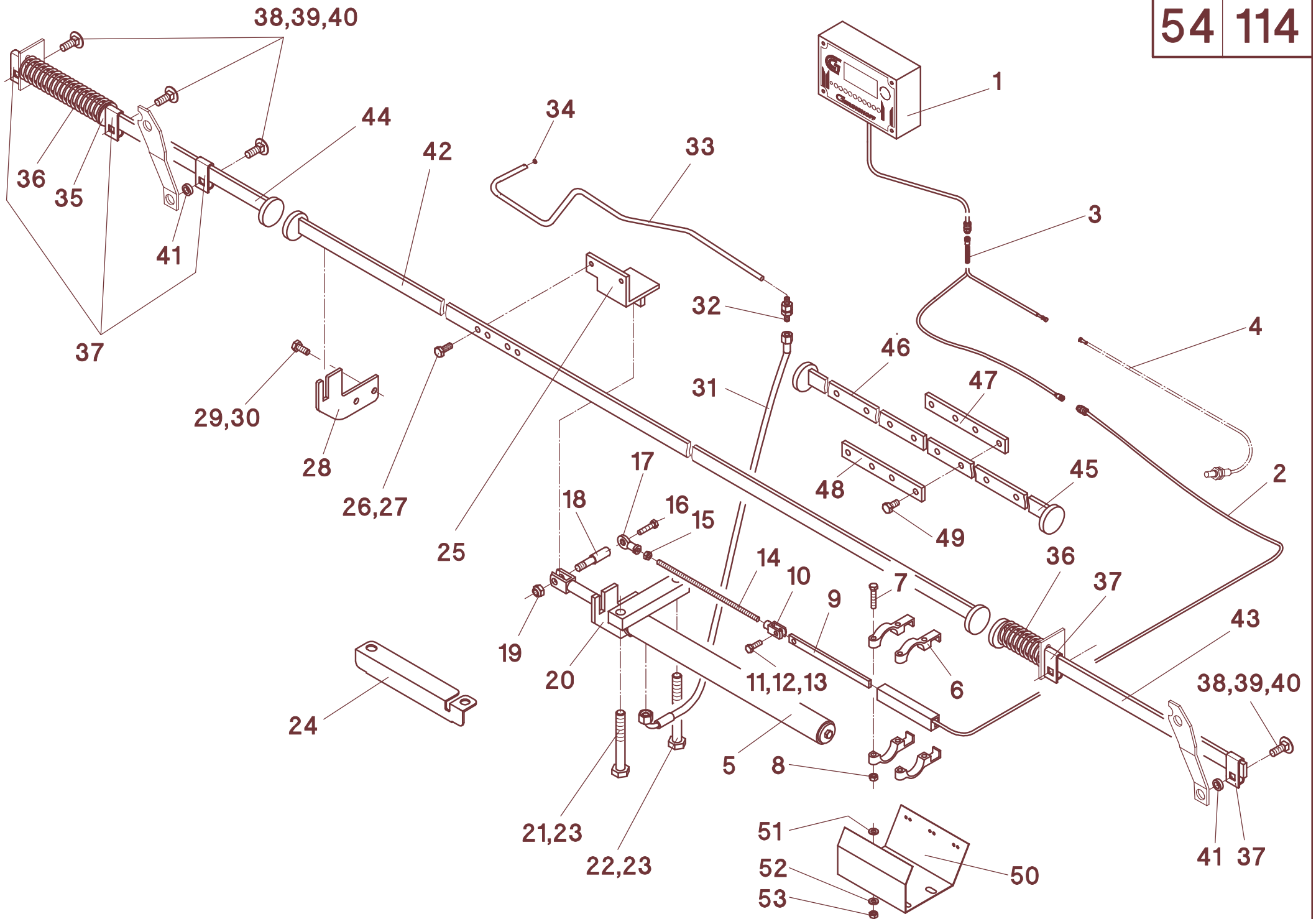
## 54/114

A	B	C	D
1	026680	1	
2	028682	1	
3	028631	1	
4	028598	1	480 mm
4	028636	1	2500 mm - Rw.22"
-	026681	1	<b>Pos. 2-4</b>
-	028627	1	<b>Pos. 2+3</b>
-	026686	1	<b>Pos. 1-4</b>
5	026388	2	<b>MS 1230"FB / MS 1622"FB / MS 1630"FB</b>
6	524162	4	
7	040580	4	M8x55 - DIN 933
8	040008	4	M8 - DIN 985
9	026687	1	
10	023731	1	G8x16 - DIN 71752
11	040448	1	M8x25 - DIN 933
12	040201	1	8,4 - DIN 125
13	040008	1	M8 - DIN 985
14	040807	1	M8x240
15	040014	1	M8 - DIN 934
16	042287	1	M8x35 - DIN 931
17	041537	1	GIR 8 DO
18	524154	1	
19	040010	1	M12 - DIN 985
20	524014	1	
21	040718	1	M16x120 - DIN 931
22	040681	1	M16x140 - DIN 931
23	40152	2	M 16,4 - DIN 1524
24	524153	1	
25	524016	1	
26	040497	2	M10x20 - DIN 933
27	040109	2	A10 - DIN 127
28	524013	3	
29	040418	n.B.	M10x25 - DIN 933
30	040009	n.B.	M10 - DIN 985
31	026993	n.B.	1106K-A0-A3-1500
31	026918	n.B.	1106K-A0-A3-1700
32	026053	1	SV 8-PL
33	526139	1	
34	026051	1	
35	040286	1	
36	024034	2	
37	024000	n.B.	
38	040428	n.B.	M12x35 - DIN 603
39	040203	n.B.	13 - DIN 125
40	040010	n.B.	M12 - DIN 985
41	024027	n.B.	ø20x3,75
42	524024	1	<b>MS600F / MS 870FB / MS 875FB / MS 880FB - 2985mm</b>
42	524096	1	<b>MS 830"FB - 3235mm</b>
42	524068	1	<b>MS 836"FB - 3711mm</b>
42	524060	1	<b>MS 880FB - 3285mm</b>
42	524079	1	<b>MS 930"FB - 3735 mm</b>
42	524077	1	<b>MS 970FB - 3685mm</b>
42	524290	1	<b>MS 975FB - 3645mm</b>
42	524062	1	<b>MS 1030"FB / MS 1075FB/ MS1230"FB / MS1275FB</b>



# 54/114

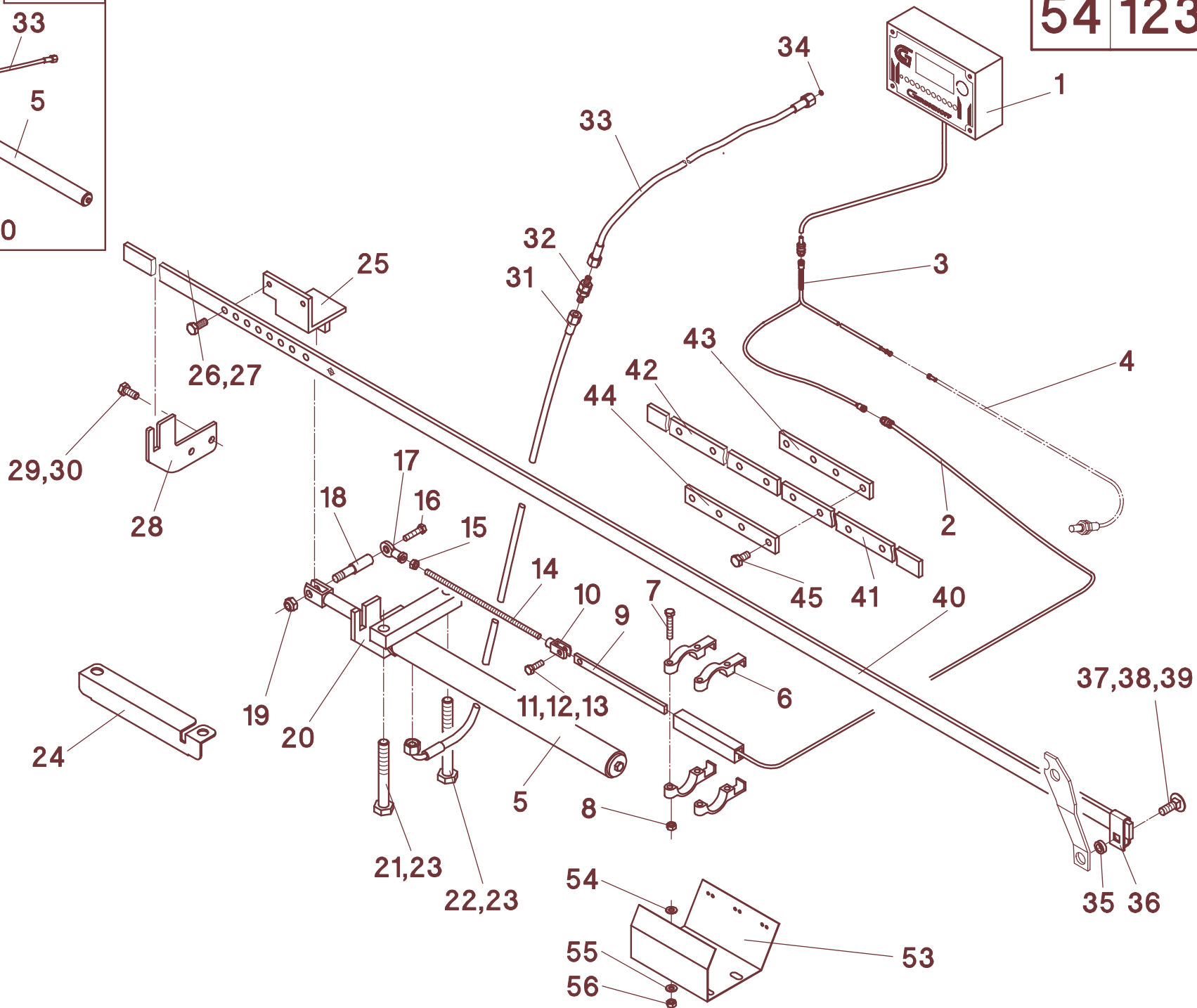
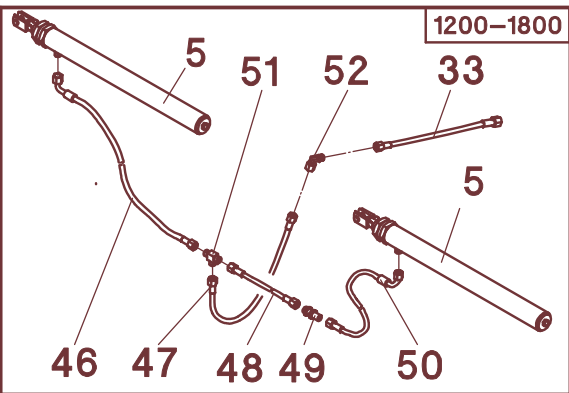
A	B	C	D
42	524080	1	MS 1038"FB / MS 1236"FB - 5523 mm
42	524340	1	MS 1220"FB - 3080 mm
42	524344	1	MS 1222"FB - 3357 mm
42	524328	1	MS 1270FB - 4345mm
42	524086	1	MS 1622"FB - 4475mm
42	524397	1	MS 1820" - 5101mm
43	524040	1	L - MS 600FS - 485mm
43	524020	1	L - MS 600F - 610mm
43	524026	1	L - MS 600FL - 735mm
43	524044	1	L - MS 870FB /MS 970FB - 1185mm
43	524048	1	L - MS 875FB / MS 880FB - 1360mm
43	524092	1	L - MS 830"FB - 1270mm
43	524070	1	L - MS 836"F - 1571mm
43	524322	1	L - MS 930"FB - 1396mm
43	524292	1	L - MS 975FB - 1530mm
43	524300	1	L - MS 1030"FB / MS 1075FB - 1293mm
43	524391	1	L - MS 1038"FB - 1818,5mm
43	524342	1	L - MS 1220"FB - 1500mm
43	524346	1	L - MS 1222"FB - 1635mm
43	524330	1	L - MS 1270FB - 1906mm
43	524064	1	L - MS 1230"FB / MS 1275FB - 2055mm
43	524082	1	L - MS 1236"FB / MS 1238"FB - 2503mm
43	524088	1	L - MS 1622"FB - 2194mm
43	524314	1	L - MS 1630"FB - 2810mm
44	524042	1	R - MS 600FS - 535mm
44	524022	1	R - MS 600F - 600mm
44	524028	1	R - MS 600FL - 785mm
44	524363	1	R - MS 830FB - 565mm
44	524094	1	R - MS 830FB - 900mm
44	524046	1	R - MS 870FB /MS 970FB - 1235mm
44	524050	1	R - MS 875FB / MS880FB - 1410mm
44	524094	1	R - MS 830"FB - 900mm
44	524072	1	R - MS 836"FB - 1621mm
44	524324	1	R - MS 930"FB - 1446mm
44	524302	1	R - MS 975FB - 1350mm
44	524302	1	R - MS 1030"FB / MS 1075FB - 1350mm
44	524394	1	R - MS 1038"FB - 1386,5mm
44	524342	1	R - MS 1220"FB - 1500mm
44	524348	1	R - MS 1222"FB - 1653mm
44	524332	1	R - MS 1270FB - 1501mm
44	524066	1	R - MS 1230"FB / MS 1275FB - 1650mm
44	524084	1	R - MS 1236"FB / MS 1238"FB - 2076mm
44	524090	1	R - MS 1622"FB - 2212mm
44	524316	1	R - MS 1630"FB - 2405mm
44	524416	1	R - MS 1820"FB - 1617mm
45	524336	1	L - MS 1238"FB - 2206 mm
45	524310	1	L - MS 1630"FB - 2336 mm
46	524338	1	R - MS 1238"FB - 4000 mm
46	524312	1	R - MS 1630"FB - 3900 mm
47	524187	1	
48	524186	1	
49	040544	n.B.	M12x25 - DIN 933 mvk
50	524152	1	
51	040201	4	A 8,4 - DIN 125





1200-1800

54 123



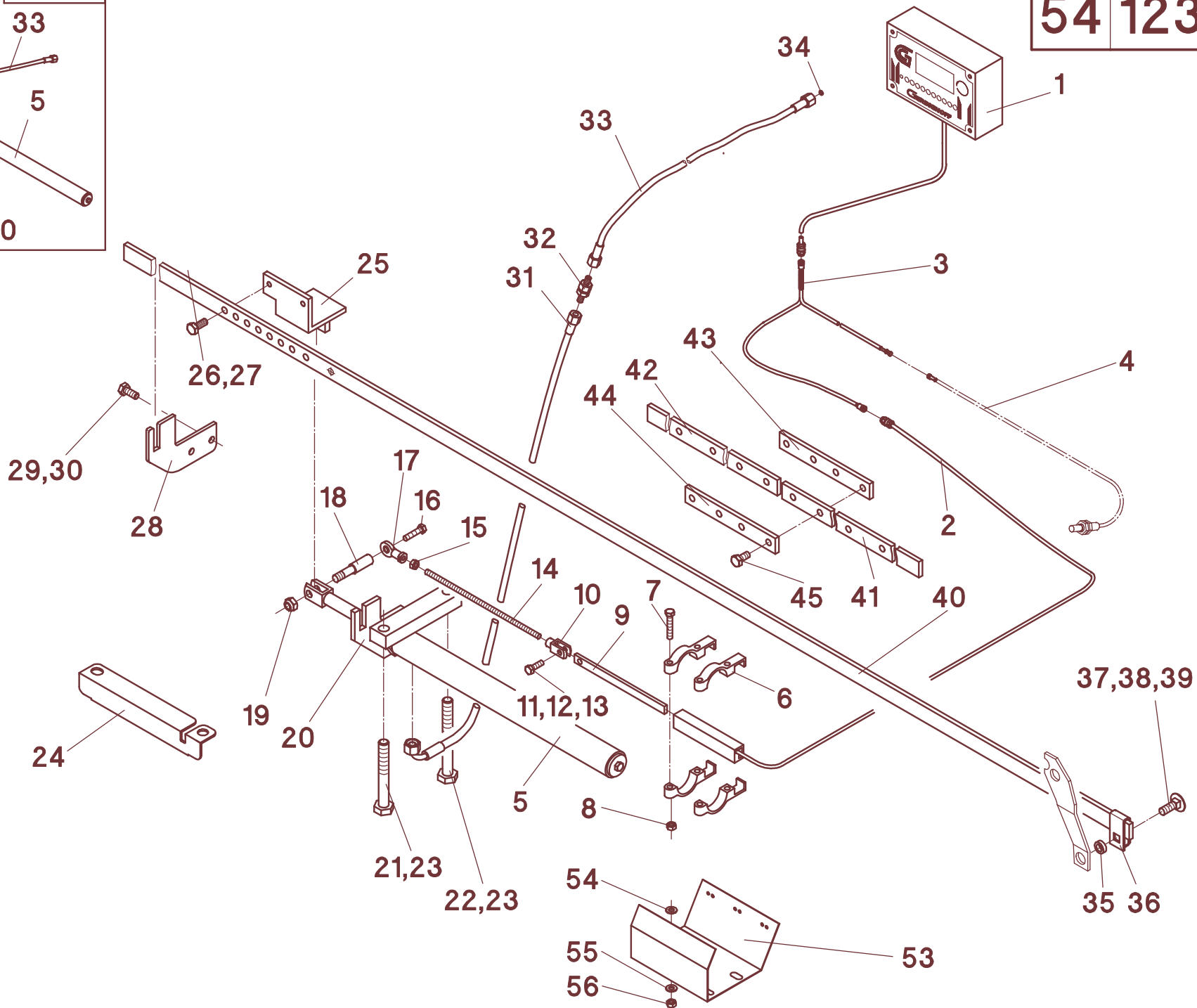
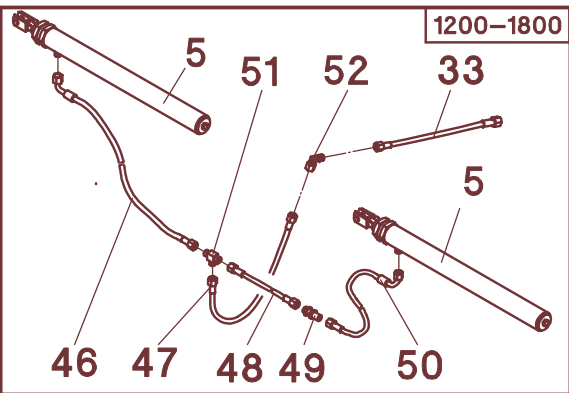


# 54/123

A	B	C	D
1	026680	1	
2	028682	1	
3	028631	1	
4	028598	1	480 mm
4	028636	1	2500 mm - <b>Rw.22"</b>
-	026681	1	<b>Pos. 2-4</b>
-	028627	1	<b>Pos. 2+3</b>
-	026686	1	<b>Pos. 1-4</b>
5	026388	2	<b>MS 1230"FB / MS 1622"FB / MS 1630"FB</b>
6	524162	4	
7	040580	4	M8x55 - DIN 933
8	040008	4	M8 - DIN 985
9	026687	1	
10	023731	1	G8x16 - DIN 71752
11	040448	1	M8x25 - DIN 933
12	040201	1	8,4 - DIN 125
13	040008	1	M8 - DIN 985
14	040807	1	M8x240
15	040014	1	M8 - DIN 934
16	042287	1	M8x35 - DIN 931
17	041537	1	GIR 8 DO
18	524154	1	
19	040010	1	M12 - DIN 985
20	524014	1	
21	040718	1	M16x120 - DIN 931
22	040681	1	M16x140 - DIN 931
23	40152	2	M 16,4 - DIN 1524
24	524153	1	
25	524016	1	
26	040497	2	M10x20 - DIN 933
27	040109	2	A10 - DIN 127
28	524013	3	
29	040418	n.B.	M10x25 - DIN 933
30	040009	n.B.	M10 - DIN 985
31	026993	n.B.	1106K-A0-A3-1500
31	026918	n.B.	1106K-A0-A3-1700
32	026053	1	gSV 8-PL
33	526139	1	1106-A0-A3-2500 - <b>IHC Axial</b>
33	026026	1	1106-A0-A0-1500 - <b>JD</b>
33	048555	1	1106-A0-A0-1300 - <b>Claas Mega</b>
33	026996	1	1106-A0-A0-800 - <b>Claas Lexion 400 Serie / NH</b>
34	026051	1	
35	024027	n.B.	ø20x3,75
36	024000	n.B.	
37	040428	n.B.	M12x35 - DIN 603
38	040203	n.B.	13 - DIN 125
39	040010	n.B.	M12 - DIN 985
40	524192	1	<b>MS 470 / MS 475 / MS 480 / MS 430" - 2300 mm</b>
40	524190	1	<b>MS 436" - 2795 mm</b>
40	524334	1	<b>MS 565 - 2650 mm</b>
40	524308	1	<b>MS 570 - 2850 mm</b>
40	524120	1	<b>MS 575 / MS 580L - 3070 mm</b>
40	524121	1	<b>MS 575L - 3270 mm</b>
40	524122	1	<b>MS 670 / MS 628" - 3550 mm</b>

1200-1800

54 123

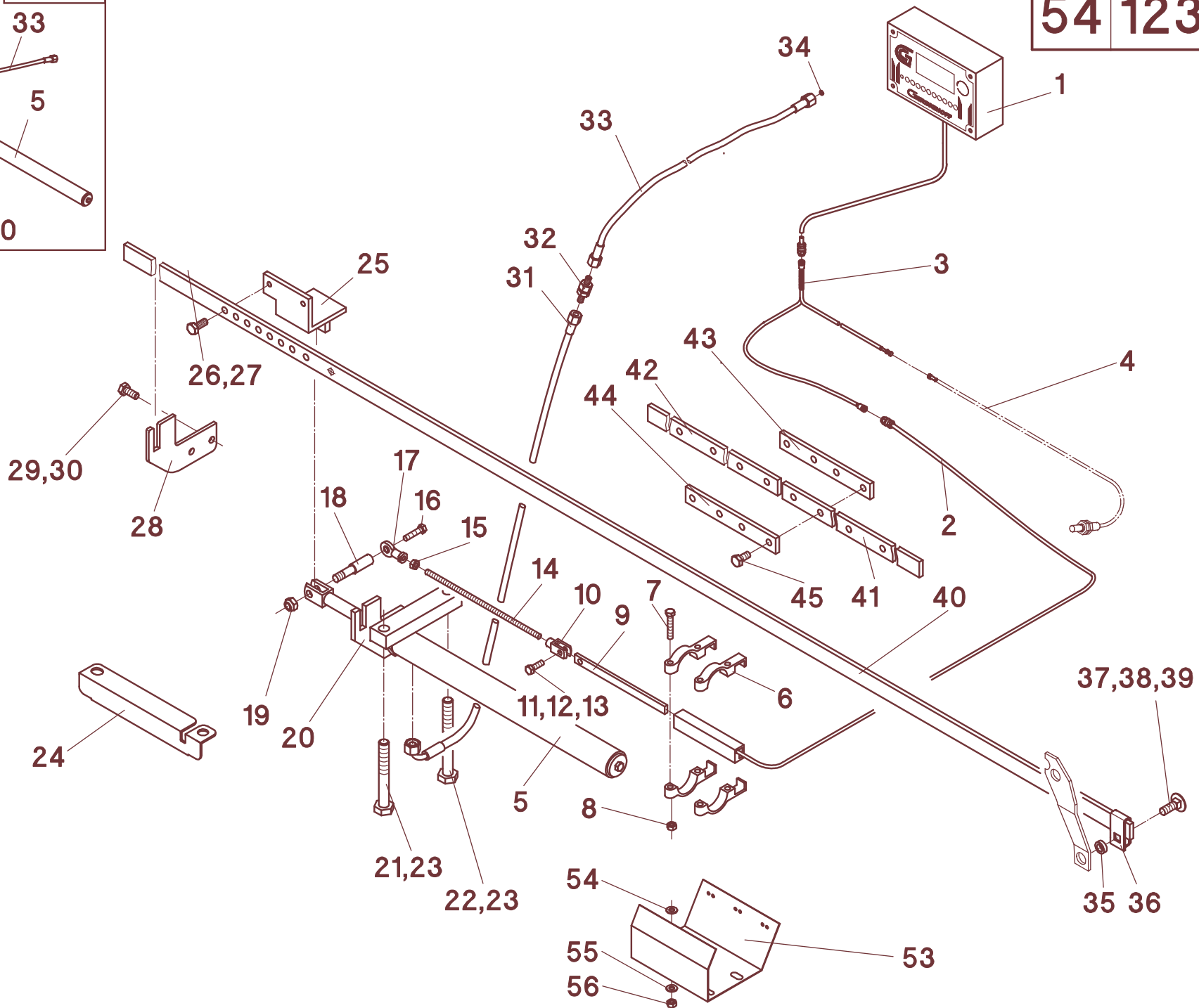
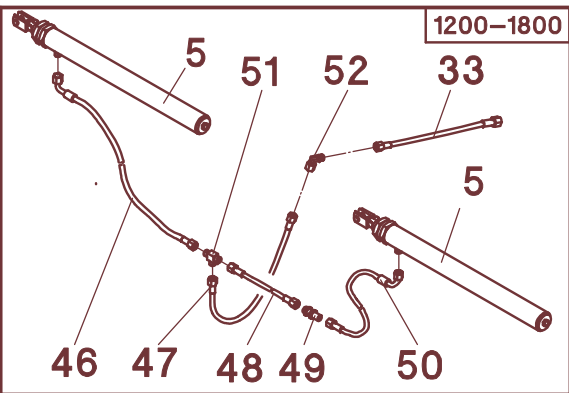


# 54/123

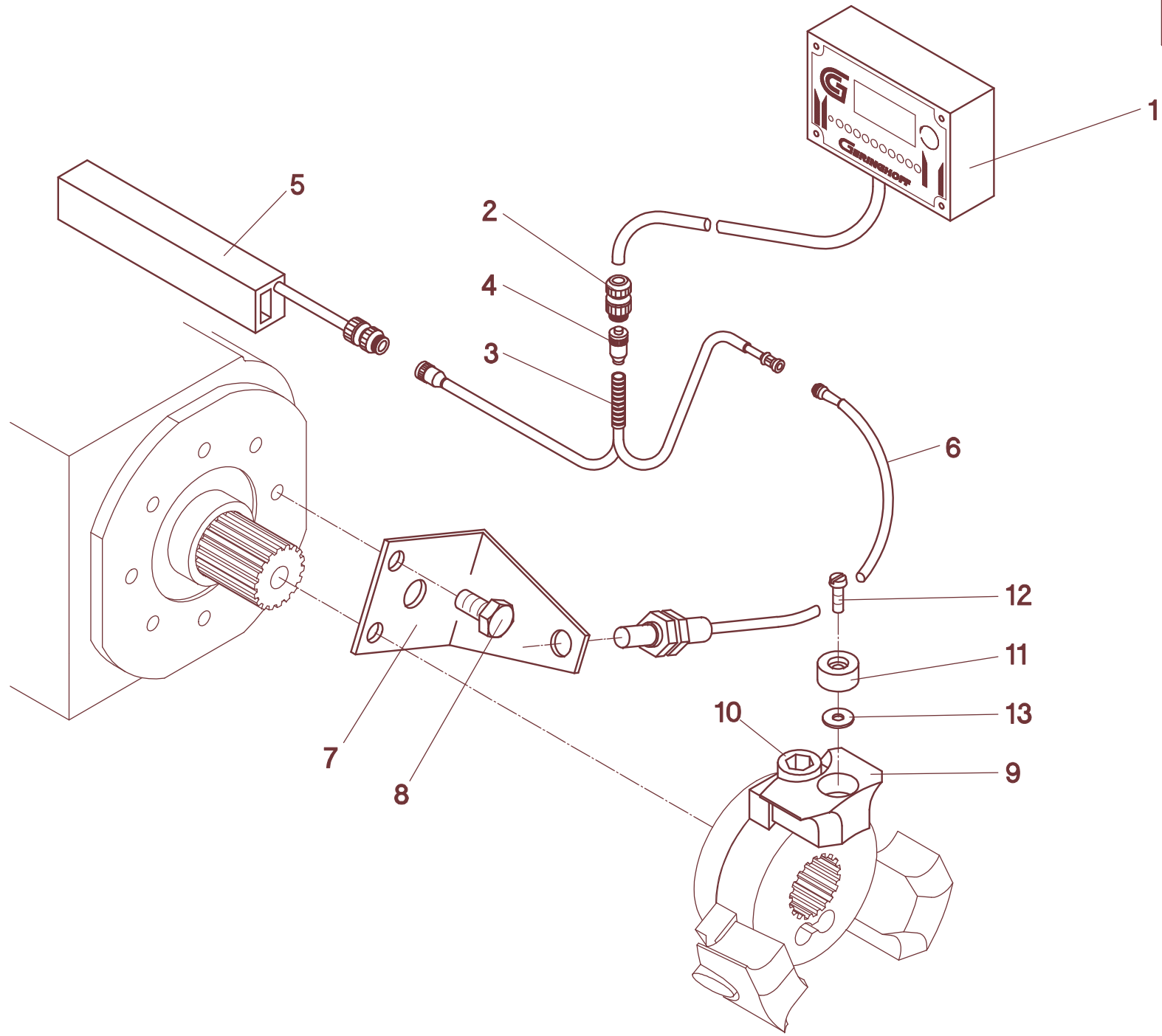
A	B	C	D
40	524123	1	<b>MS 675 / MS 630" - 3860 mm</b>
40	524124	1	<b>MS 675L / MS 680L - 4050 mm</b>
40	524191	1	<b>MS 636"B - 4625 mm</b>
40	524399	1	<b>MS 638"B / MS 640"B - 5025 mm</b>
40	524140	1	<b>MS 820"B - 3620 mm</b>
40	524130	1	<b>MS 822"B - 3965 mm</b>
40	524196	1	<b>MS 860B - 4253 mm</b>
40	524125	1	<b>MS 870B - 5150 mm</b>
40	524126	1	<b>MS 875B / MS 830"B - 5377 mm</b>
40	524127	1	<b>MS 880B - 5650 mm</b>
40	524189	1	<b>MS 920"B - 4130 mm</b>
40	524139	1	<b>MS 922"B - 4525 mm</b>
40	524142	1	<b>MS 1022"B - 5083 mm</b>
40	524131	1	<b>MS 1220"B - 5660 mm</b>
40	524352	1	<b>MS 1275B - 8300 mm</b>
41	524372	1	<b>L - MS 836"B / MS 838"B - 2500mm</b>
41	524375	1	<b>L - MS 840B - 2500mm</b>
41	524481	1	<b>L - MS 1065B - 3750mm</b>
41	524386	1	<b>L - MS 1030"B - 4308mm</b>
41	524376	1	<b>L - MS 1080B - 4498mm</b>
41	524378	1	<b>L - MS 1222"B - 3198mm</b>
41	524380	1	<b>L - MS 1270B - 5249mm</b>
41	524326	1	<b>L - MS 1230"B / MS 1622"B - 4324mm</b>
41	524381	1	<b>L - MS 1236"B - 4099mm</b>
41	524389	1	<b>L - MS 1238"B - 4660mm</b>
41	524383	1	<b>L - MS 1620"B - 4899mm</b>
41	524184	1	<b>L - MS 1630"B - 5974mm</b>
41	524304	1	<b>L - MS 1820"B / MS 1822"B - 6000mm</b>
41	524418	1	<b>L - MS 2420"B - 6000mm</b>
42	524373	1	<b>R - MS 836"B - 3953mm</b>
42	524374	1	<b>R - MS 838"B - 4303mm</b>
42	524372	1	<b>R - MS 840B - 4713mm</b>
42	524372	1	<b>R - MS 1065B - 2500mm</b>
42	524387	1	<b>R - MS 1030"B - 2600mm</b>
42	524377	1	<b>R - MS 1080B - 2750mm</b>
42	524379	1	<b>R - MS 1222"B - 3000mm</b>
42	524372	1	<b>R - MS 1270B - 2500mm</b>
42	524327	1	<b>R - MS 1230"B / MS 1622"B - 4104mm</b>
42	524382	1	<b>R - MS 1236"B - 6000mm</b>
42	524390	1	<b>R - MS 1238"B - 6000mm</b>
42	524384	1	<b>R - MS 1620"B - 2850mm</b>
42	524185	1	<b>R - MS 1630"B - 5502mm</b>
42	524305	1	<b>R - MS 1820"B - 2718mm</b>
42	524307	1	<b>R - MS 1822"B - 3549mm</b>
42	524418	1	<b>R - MS 2420"B - 6000mm</b>
43	524187	1	
44	524186	1	
45	040544	n.B.	M10x25 - DIN 933 mvk

1200-1800

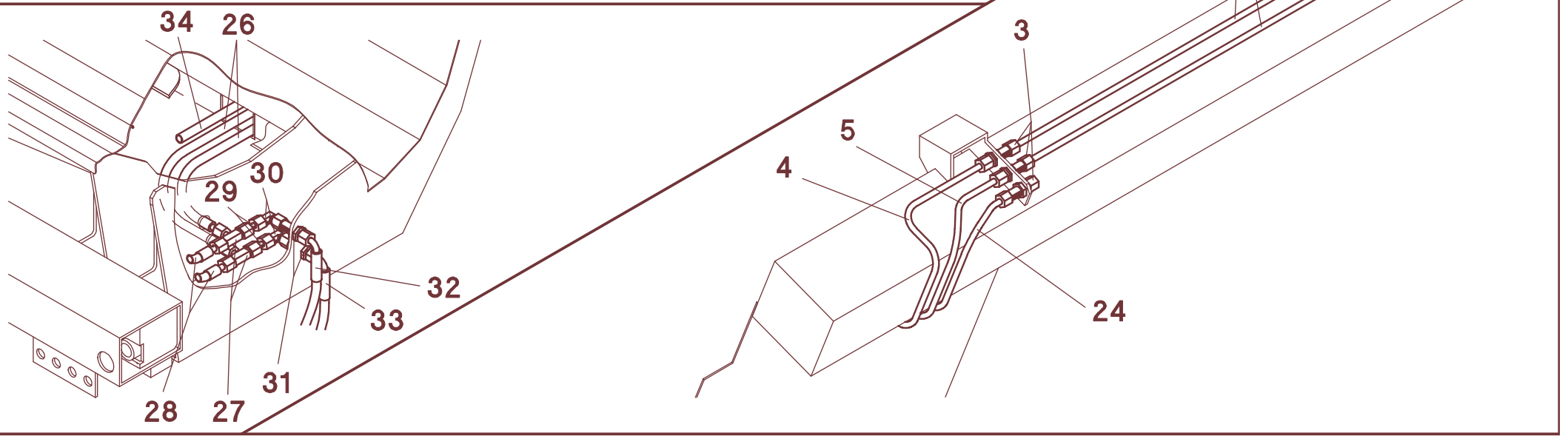
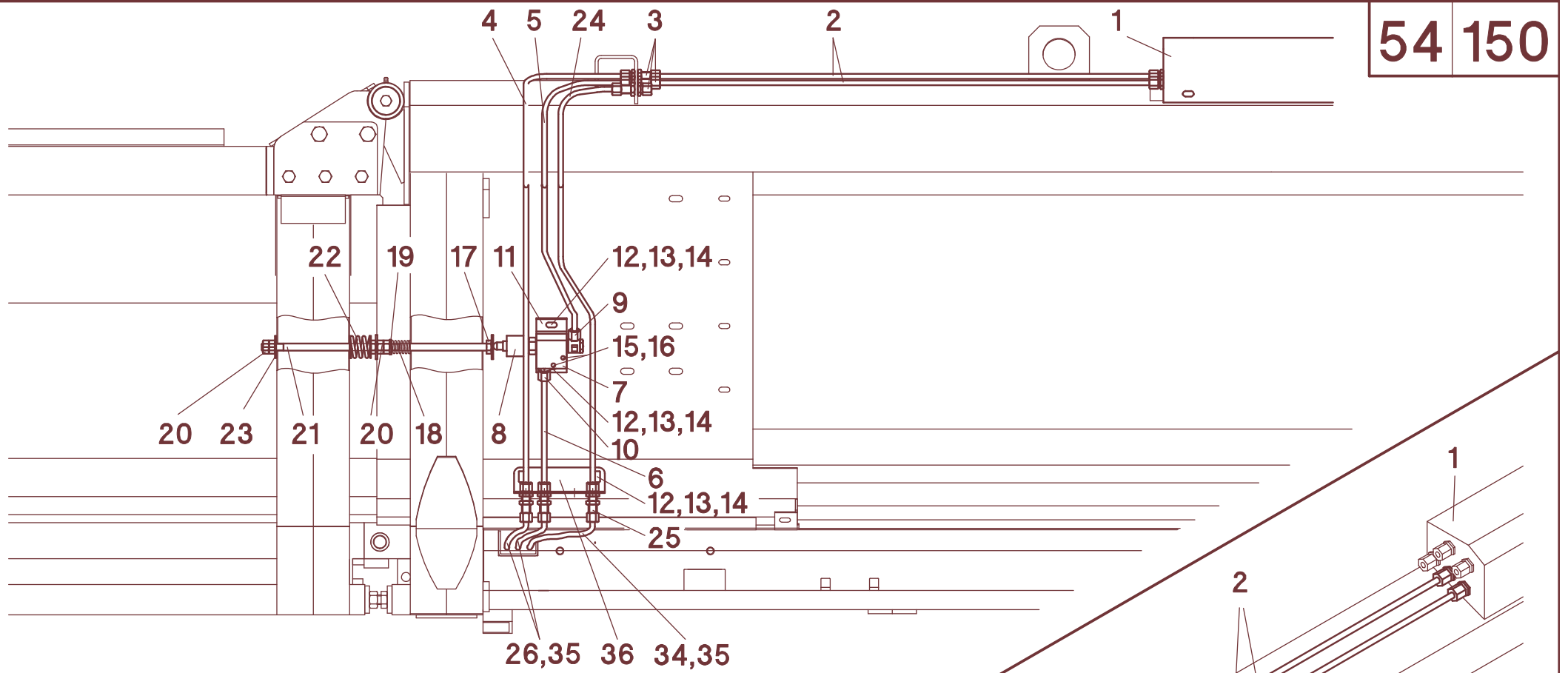
54 123





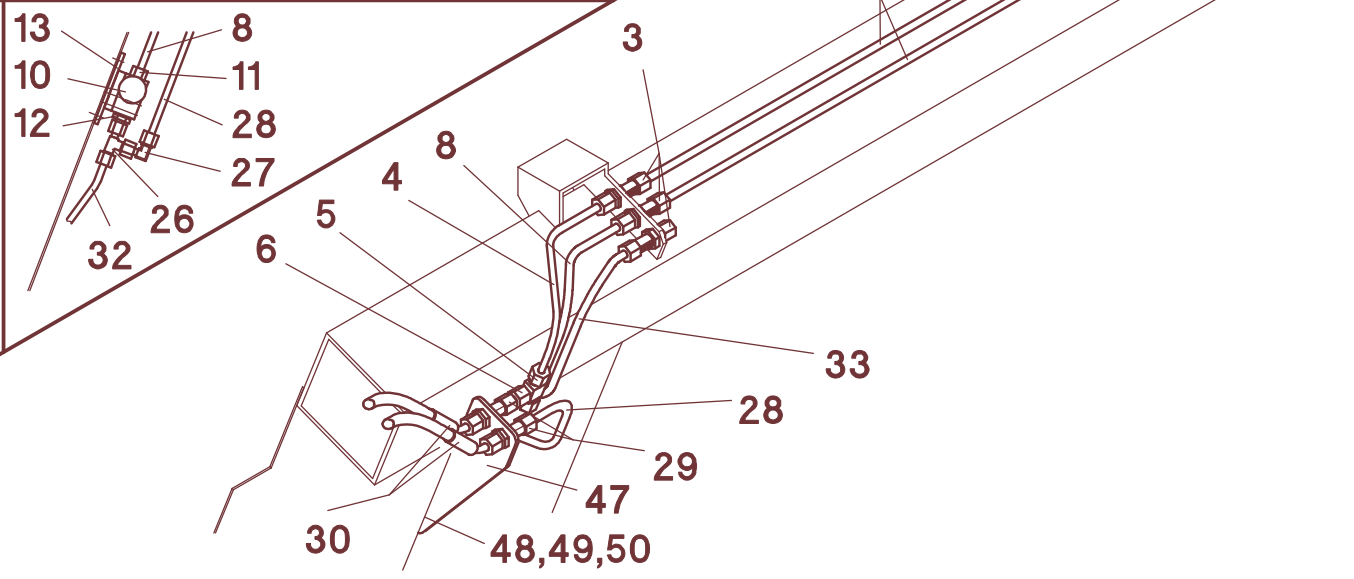
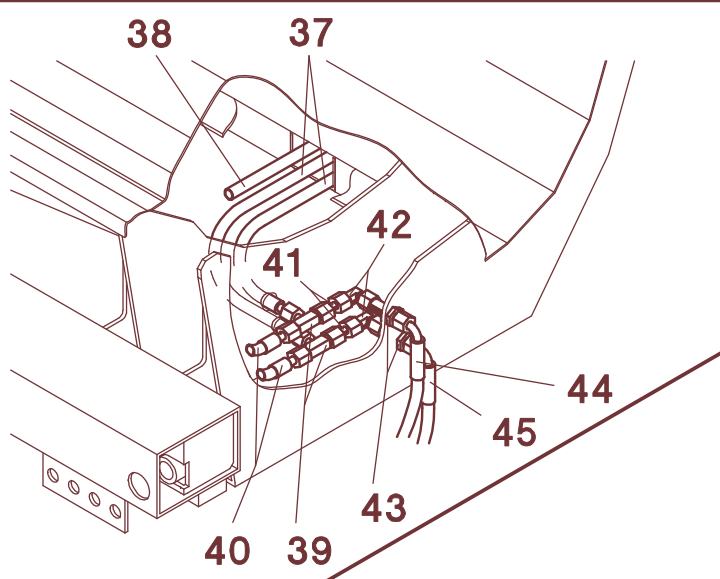
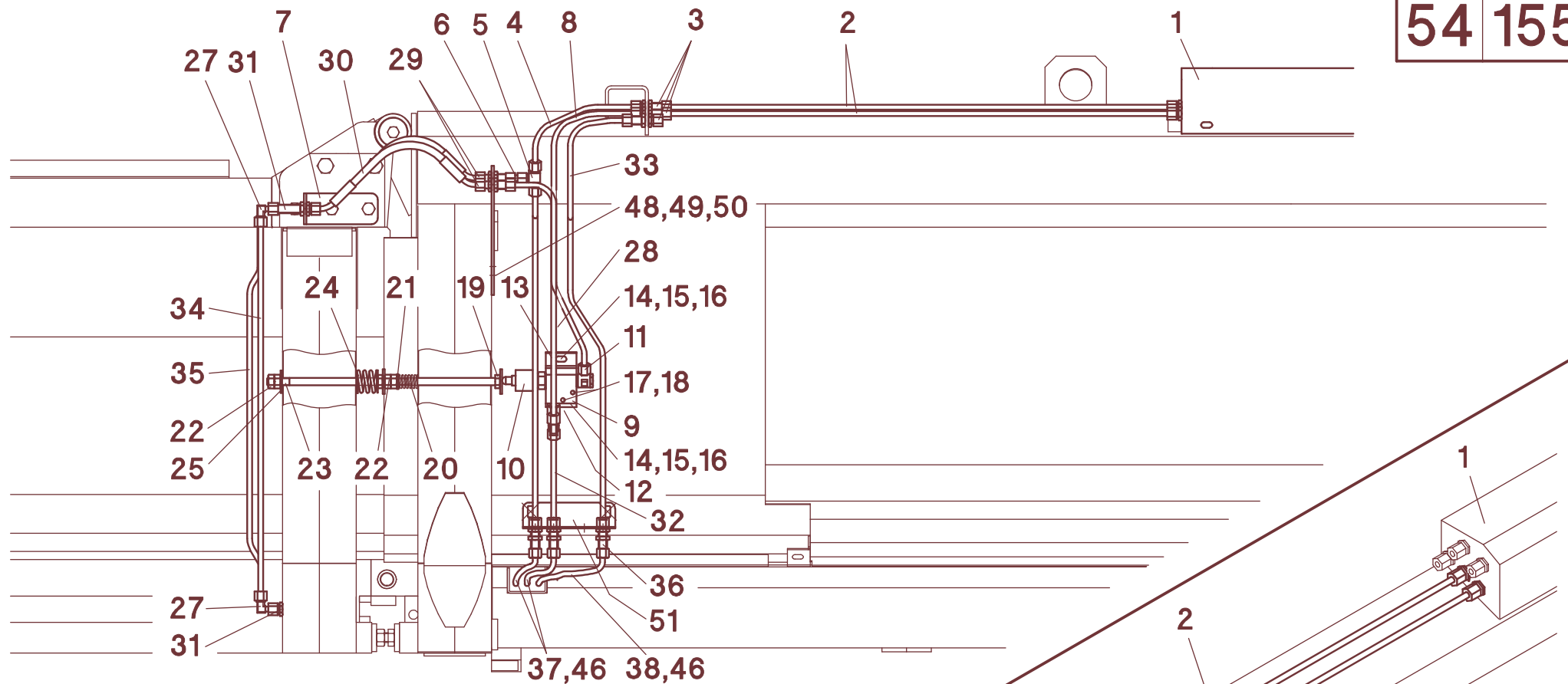






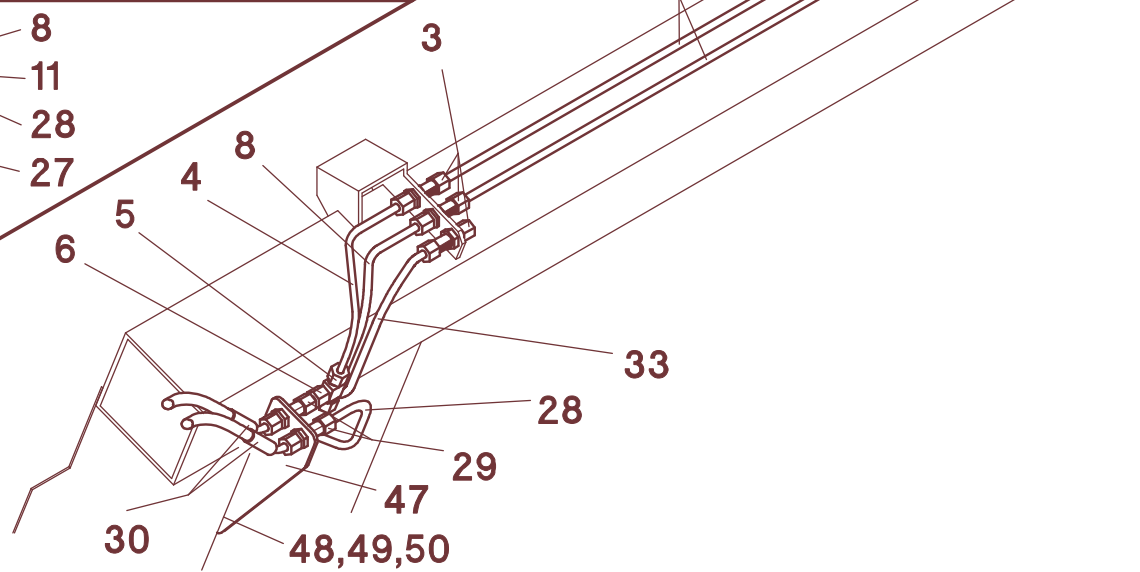
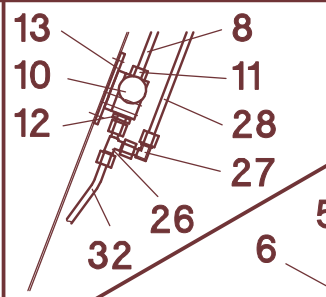
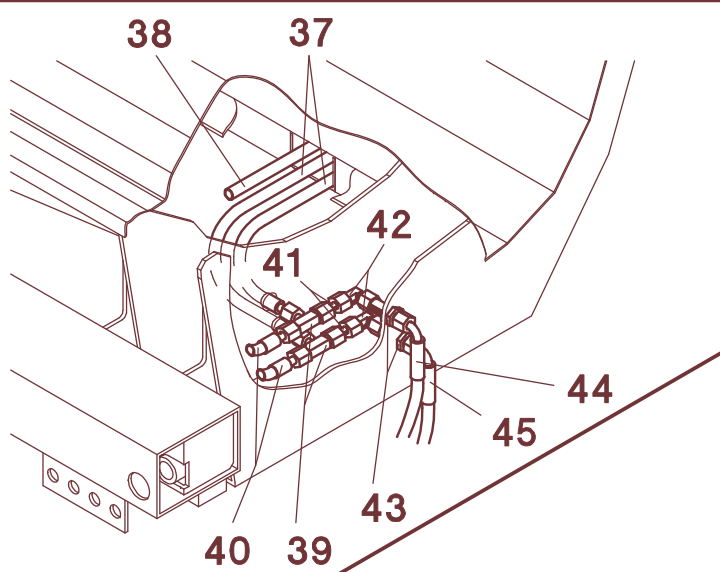
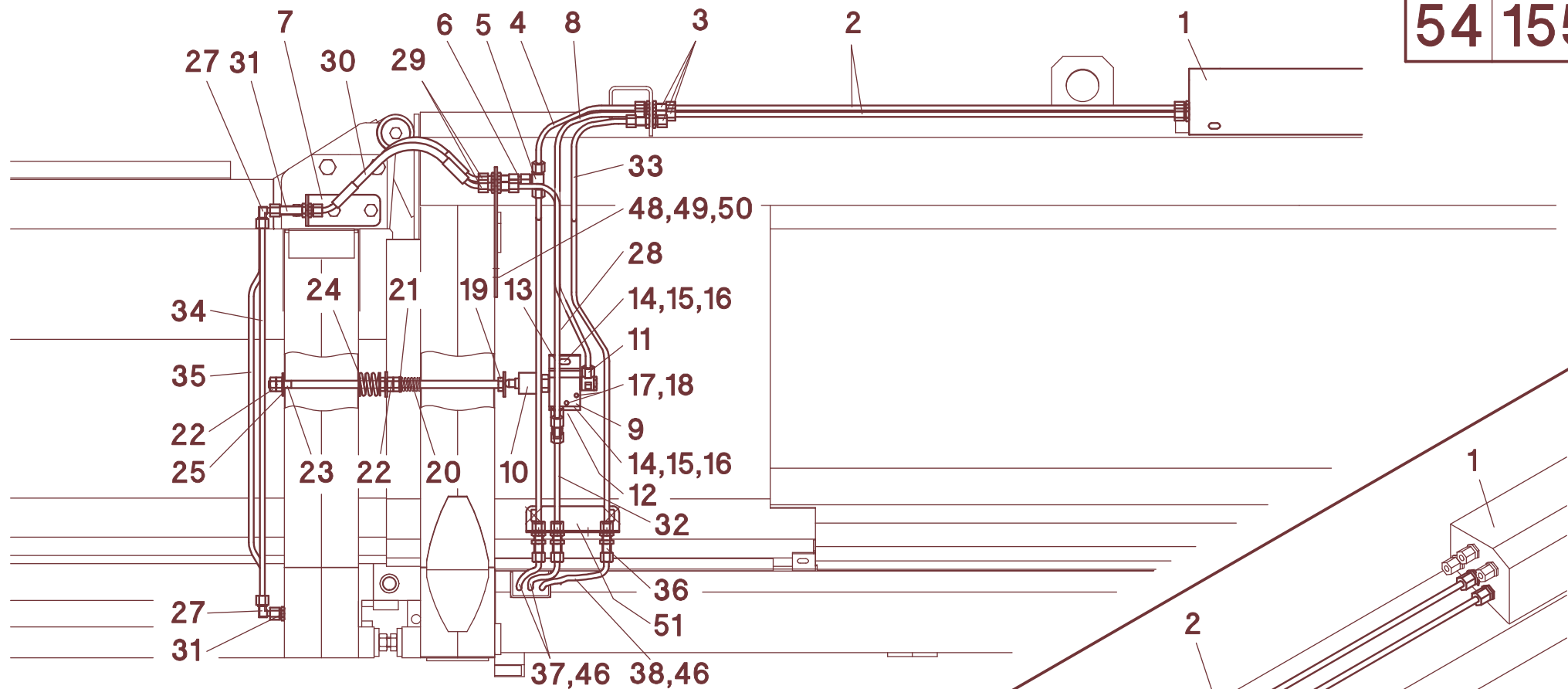




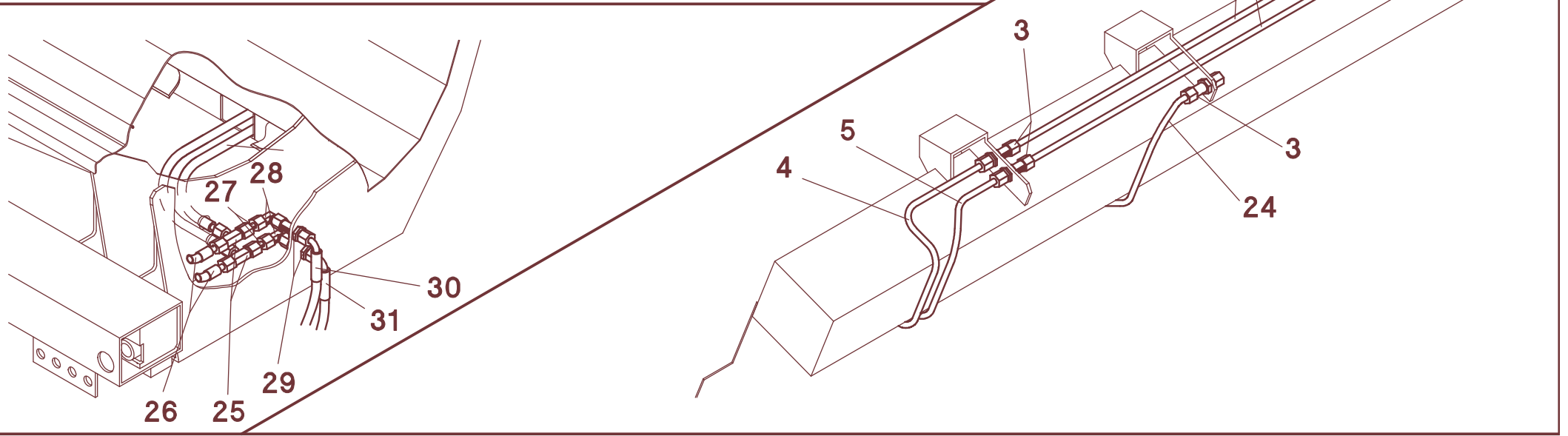
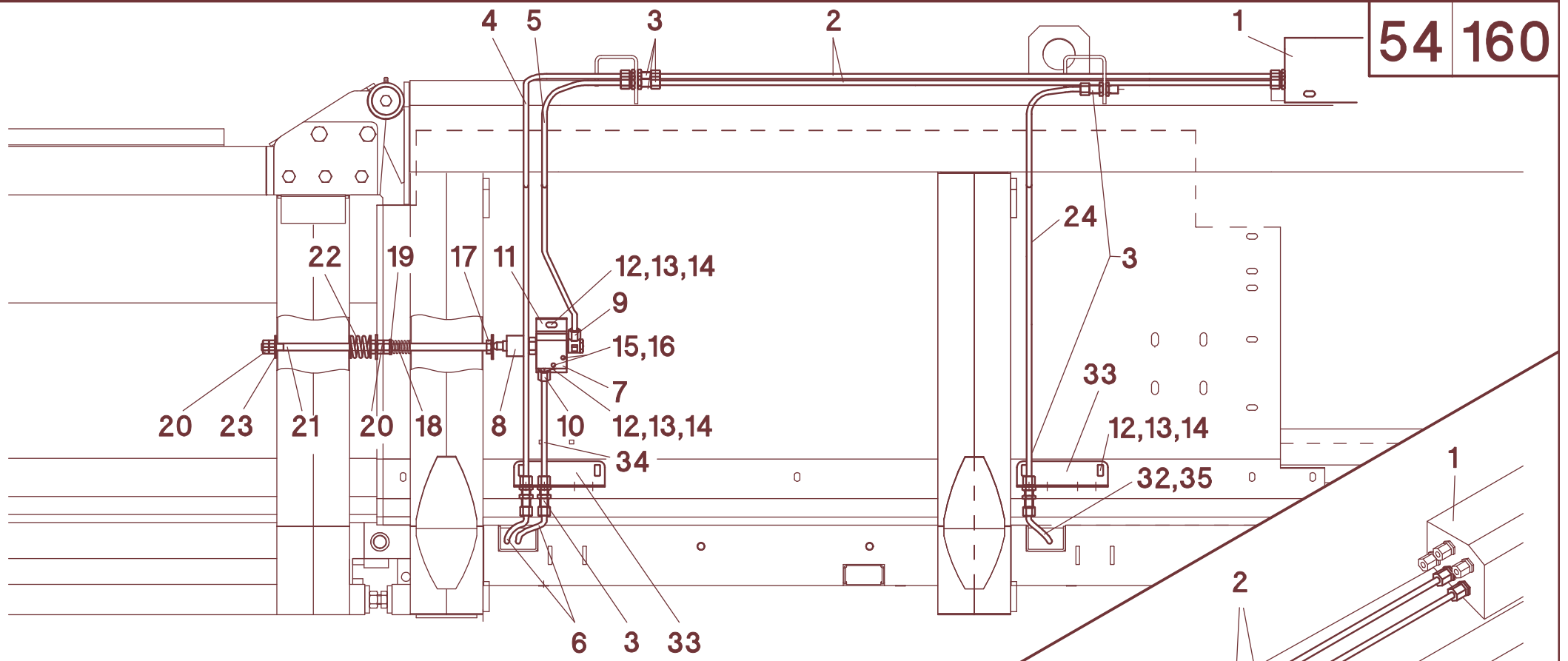


# 54/155

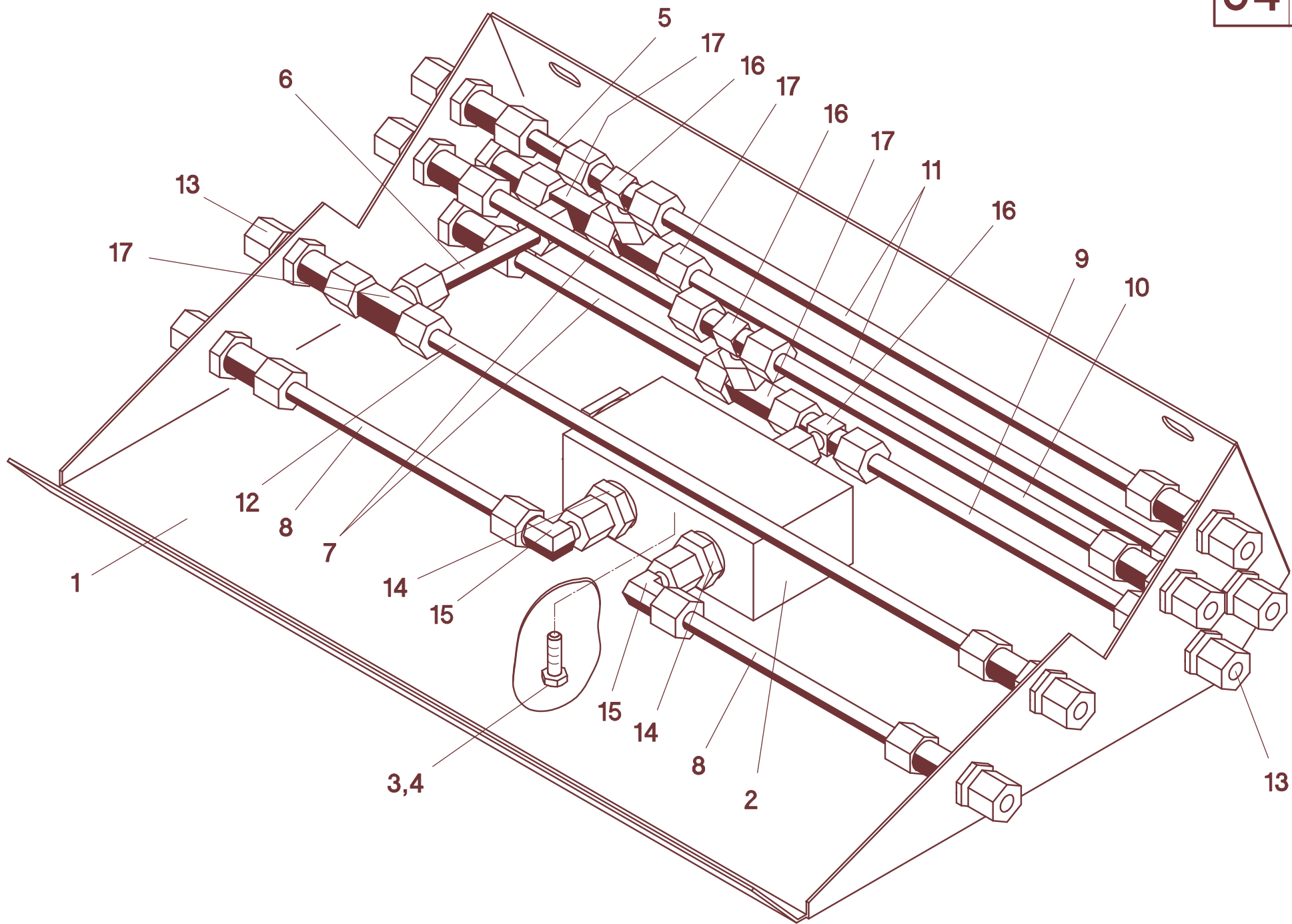
A	B	C	D
1	526000	1	54/170 - Pos. 1-17 - MS 680FL
1	526100	1	54/180 - Pos. 1-10 -MS 880FB
2	526020	4	800 mm - MS 680FL
2	526126	4	987 mm - MS 880FB
3	026053	5	SV 8-PL
4	526140	1	L
4	526141	1	R
5	026031	2	T 8-PL
6	026302	2	GZ 8-LA3C
7	505257	2	
8	526152	1	L
8	526153	1	R
9	026131	2	
10	026132	2	
11	026118	2	SWVE 8-PLR
12	026101	2	GE 8PLR - ED
13	012166	1	L
13	012167	1	R
14	040437	4	M8x20 - DIN 603
15	040201	4	8,4 - DIN 125
16	040008	4	M8 - DIN 985
17	040538	4	M6x40 - DIN 933
18	040107	4	A6 - DIN 127
19	012233	2	
20	027016	2	
21	040203	2	13 - DIN 125
22	040016	8	M12 - DIN 934
23	012111	2	
24	003043	2	
25	040378	2	36,5/13,5x2
26	026322	2	EVL 8-PL
27	026043	10	EVW 8-PL
28	526111	1	L
28	526112	1	R
29	026053	4	SV 8-PL
30	026992	4	1106K-A2-A2-650
31	026053	8	SV 8-PL
32	526142	1	
33	526139	1	
34	526145	2	
35	526148	1	L
35	526149	1	R
36	026053	5	SV 8-PL
37	048372	2	1106K-A0-A0-560
38	048347	2	1106K-A0(M18)-A3(M14)-2100
39	026204	4	EVT 8-PL
40	026312	4	1106K-A0-A0-330
41	026302	4	GZ 8-LA3C
42	026043	4	EVW 8-PL
43	026053	4	SV 8-PL
44	026160	2	1106K-A0-A3-300
45	026385	2	1106K-A0-A3-400
46	026051	1	
47	505283	1	
48	040502	2	M12x50 - DIN 931
49	040203	4	A13 - DIN 125





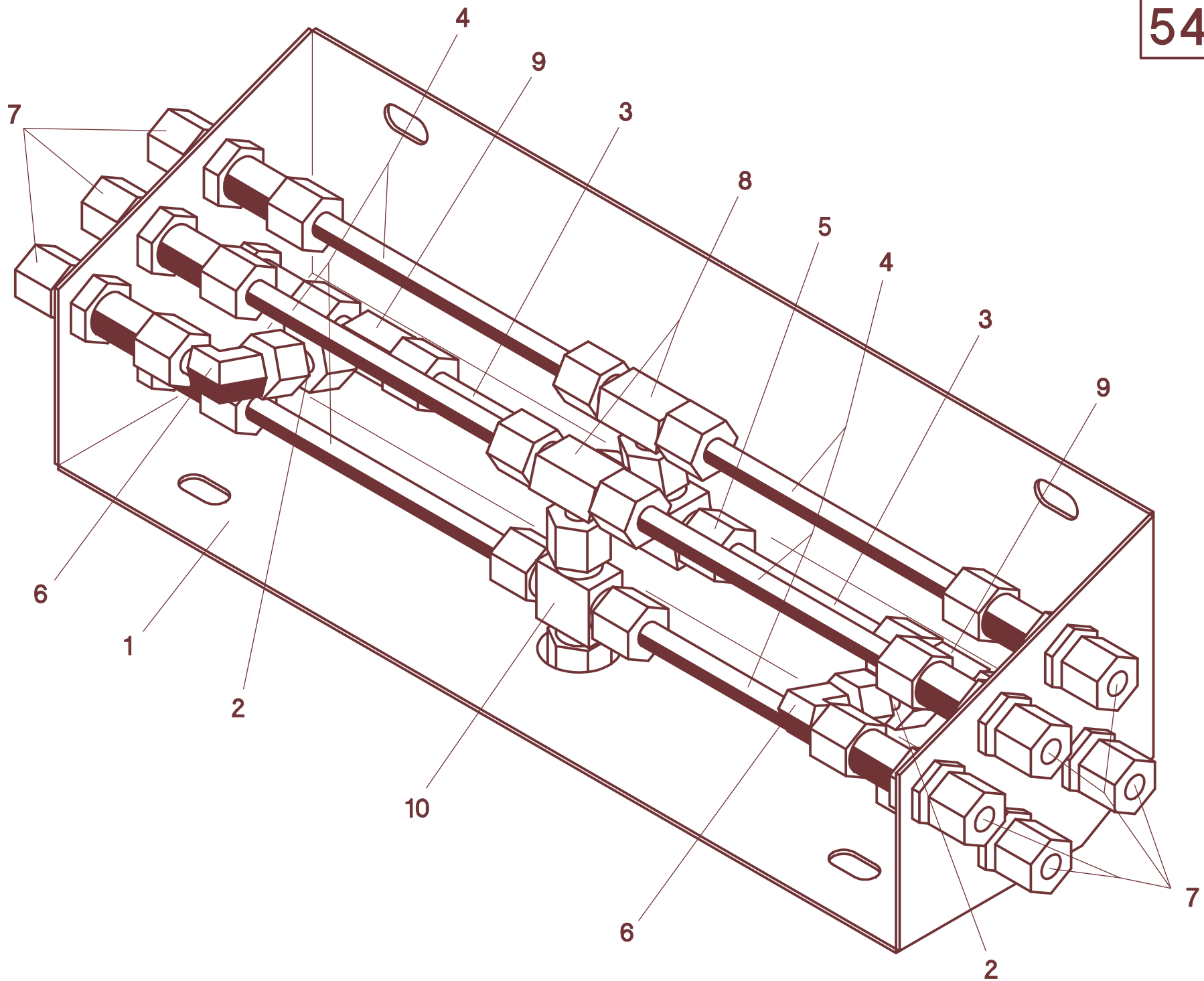




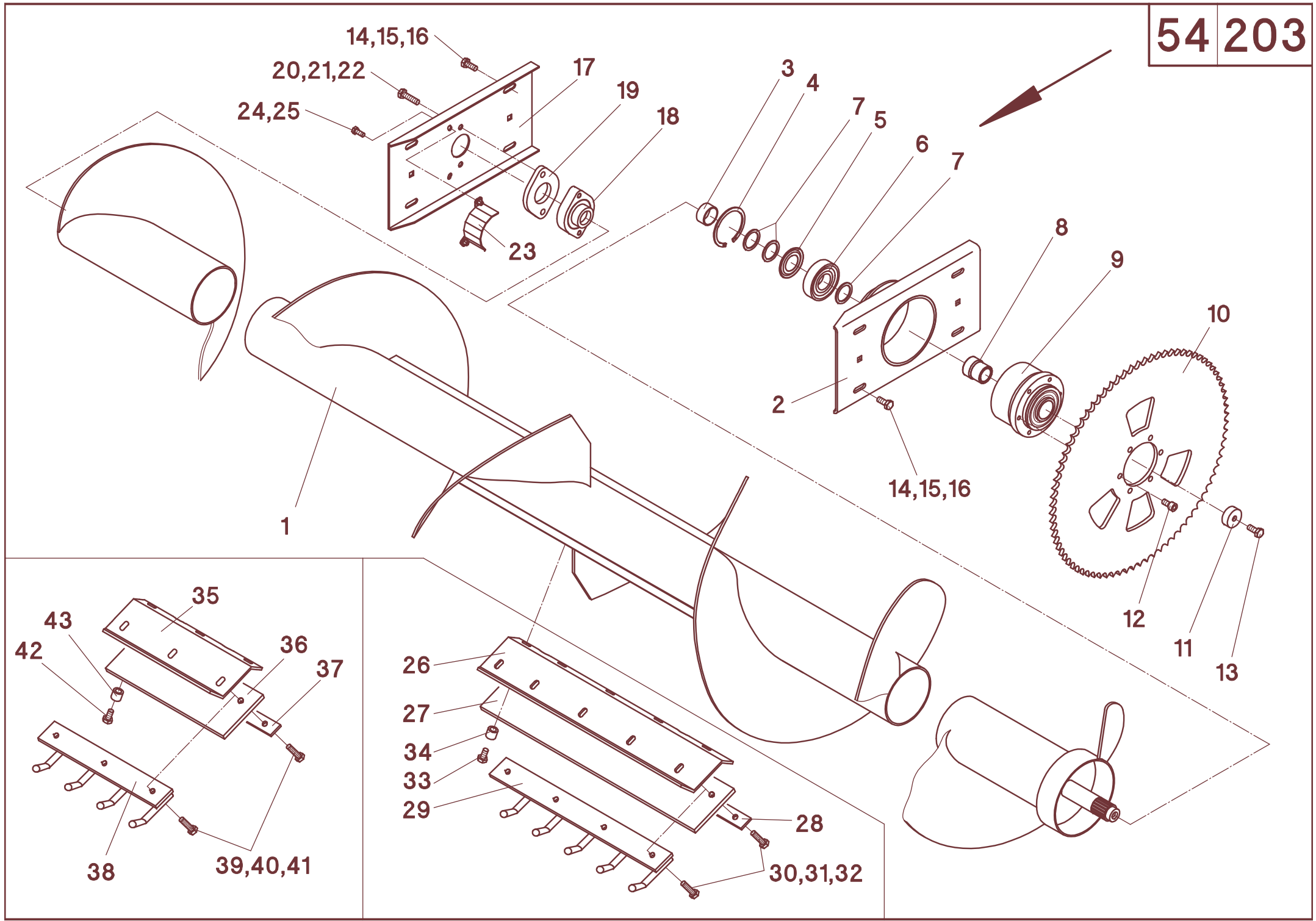






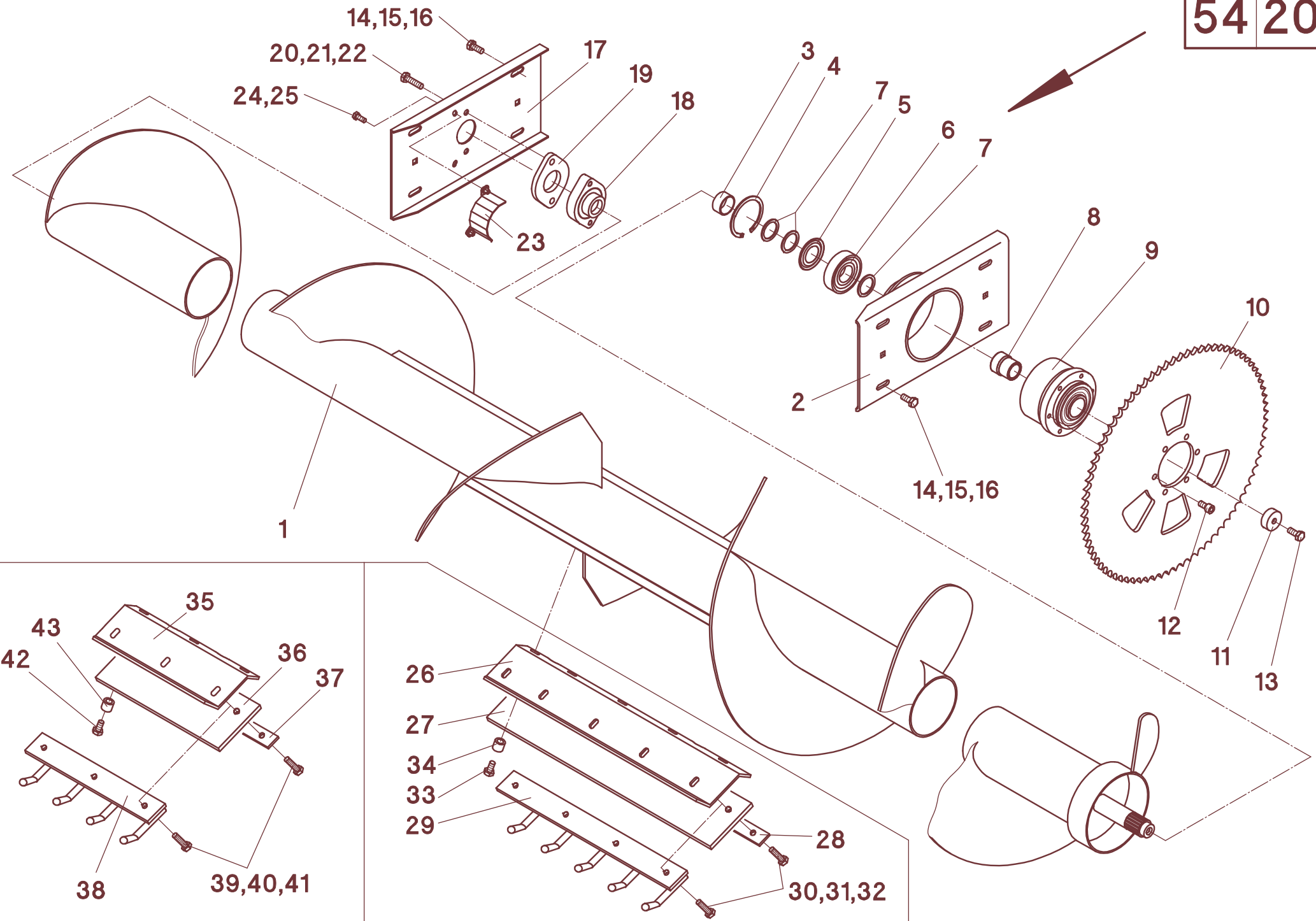






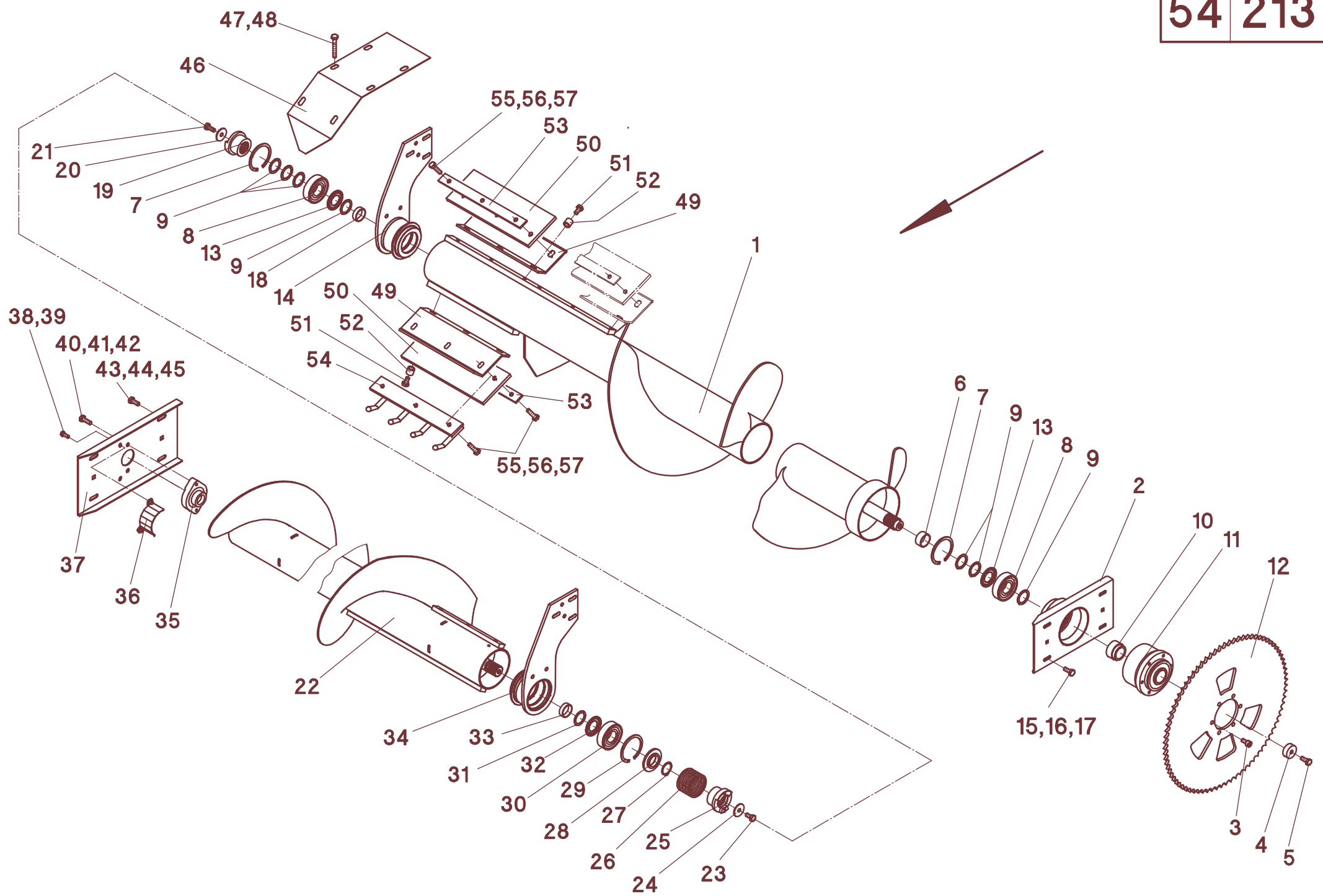
## 54/203

A	B	C	D
1	312648	1	MS 400
1	312638	1	MS 400SA
1	312640	1	MS 500 - Rw70/75
1	312641	1	MS 500L - Rw75/80
1	312642	1	MS 570
1	312643	1	MS 572,5
1	312639	1	MS 600 spezial
1	312637	1	MS 636
1	312592	1	MS 670
1	312469	1	MS 628"
1	312591	1	MS 675 / RD 630"
1	312802	1	MS 675 / RD 630" Gleaner
1	312593	1	MS 680
1	312647	1	MS 860B
1	312632	1	MS 870B
1	312631	1	MS 875B / MS 830"B
1	312633	1	MS 875B / MS 830"B Gleaner
1	312633	1	MS 880B
1	312634	1	MS 820"B
1	312635	1	MS 822"B
1	312803	1	MS 900B
1	312645	1	MS 920B
1	312646	1	MS 922"B
1	312636	1	MS 1022"B
2	313543	1	L
3	313514	1	ø48,3x3,6x12 - MS 400 / MS 500 / MS 600
3	315515	1	ø48,3x3,6x24 - MS 800B / MS 900B / MS 1000B
4	041246	1	90x3 - DIN 472
5	025225	1	6208 ZAV
6	025214	1	BE 40
7	040138	3	40/50x2 - DIN 988
8	313540	1	MS 400 / MS 500 / MS 600
8	315518	1	MS 800B / MS 900B
9	027112	1	1100Nm - MS 400 / MS 500 / MS 600
9	027113	1	1400Nm - MS 800B / MS 900B / MS 1000B
10	030095	1	Z=80-3/4"
11	510087	1	
12	040756	6	M10x20 - DIN 912
13	040544	1	M10x25 - DIN 933
14	040418	8	M10x25 - DIN 933
15	040202	16	10,5 - DIN 125
16	040009	8	M10 - DIN 985
17	510081	1	R
18	025231	1	GLCTE 35
19	313539	n.B.	t = 10
20	040522	2	M10x50 - DIN 933 - MS 400 / MS 500 / MS 600
20	040498	2	M10x40 - DIN 933 - MS 800B / MS 900B
21	040160	2	M ø10,2 - DIN 1524
22	040009	2	M10 - DIN 985
23	313533	1	ø 152,4
24	040444	2	M8x20 - DIN 933
25	040159	2	M ø8,4 - DIN 1524



## 54/203

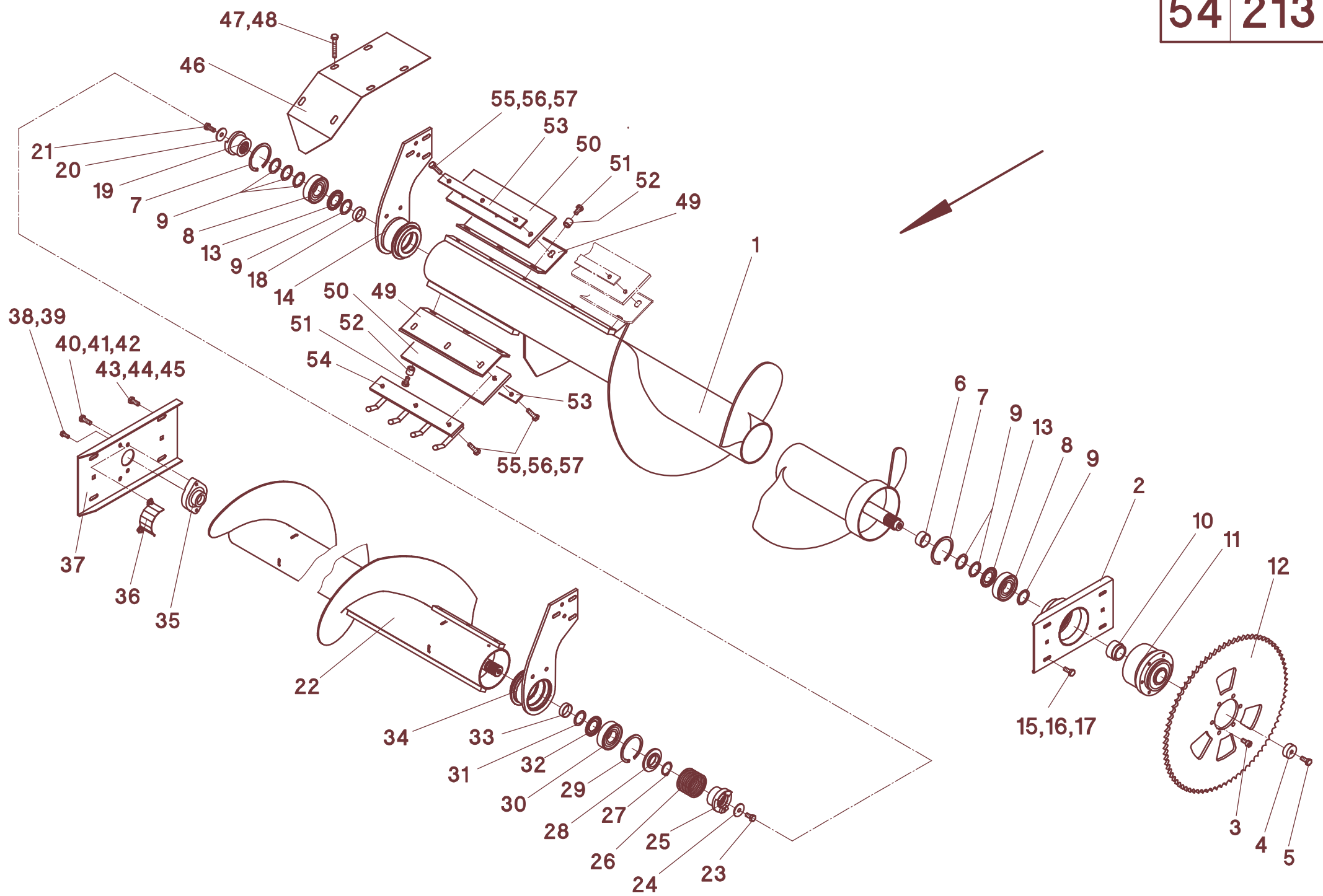
A	B	C	D
			Optional
26	313524	2	600mm
27	011052	2	600mm
28	011054	2	600mm
29	011310	1	L
29	011311	1	R
30	040507	10	M10x35 - DIN 933
31	040217	10	A10,5 - DIN 9021
32	040009	10	M10 - DIN985
33	042295	10	M12x35 -DIN 933
34	512261	10	
-	313535		Pos. 26, 29-34
			Optional
35	313508	2	330mm
36	510582	2	330mm
37	510583	2	330mm
38	512253	1	L
38	512254	1	R
39	040507	6	M10x35 - DIN 933
40	040217	6	A10,5 - DIN 9021
41	040009	6	M10 - DIN985
42	042295	6	M12x35 -DIN 933
43	512261	6	
-	313534		Pos. 35, 38-43
-	313605		Pos. 35-37, 39-43
-	312408		Pos. 1-13, 17-25 - MS 400
-	312428		Pos. 1-13, 17-25 - MS 400SA
-	312404		Pos. 1-13, 17-25 - MS 500 - Rw70/75
-	312405		Pos. 1-13, 17-25 - MS 500L - Rw75/80
-	312406		Pos. 1-13, 17-25 - MS 570
-	312407		Pos. 1-13, 17-25 - MS 572,5
-	312429		Pos. 1-13, 17-25 - MS 600 spezial
-	312427		Pos. 1-13, 17-25 - MS 636 SA
-	312402		Pos. 1-13, 17-25 - MS 670
-	312400		Pos. 1-13, 17-25 - MS 675 / MS 630"
-	312403		Pos. 1-13, 17-25 - MS 680
-	312433		Pos. 1-13, 17-25 - MS 860B
-	312422		Pos. 1-13, 17-25 - MS 870B
-	312421		Pos. 1-13, 17-25 - MS 875B / MS 830"B
-	312435		Pos. 1-13, 17-25 - MS 875B / MS 830"B Gleaner
-	312423		Pos. 1-13, 17-25 - MS 880"B
-	312424		Pos. 1-13, 17-25 - MS 820"B
-	312425		Pos. 1-13, 17-25 - MS 822"B
-	312430		Pos. 1-13, 17-25 - MS 900 spezial
-	312435		Pos. 1-13, 17-25 - MS 900 Gleaner
-	312431		Pos. 1-13, 17-25 - MS 920B
-	312432		Pos. 1-13, 17-25 - MS 922"B
-	312426		Pos. 1-13, 17-25 - MS 1022"B



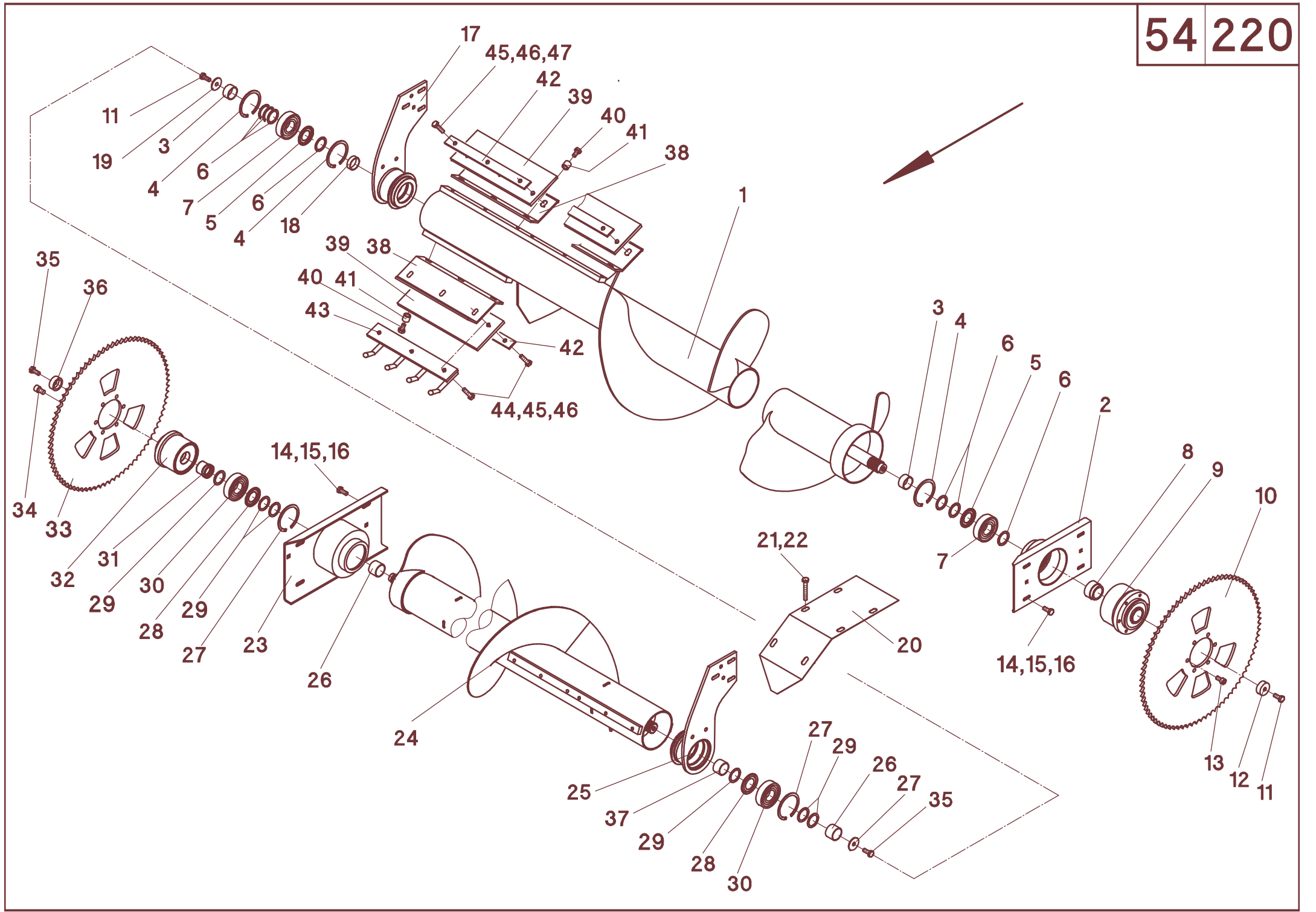


## 54/213

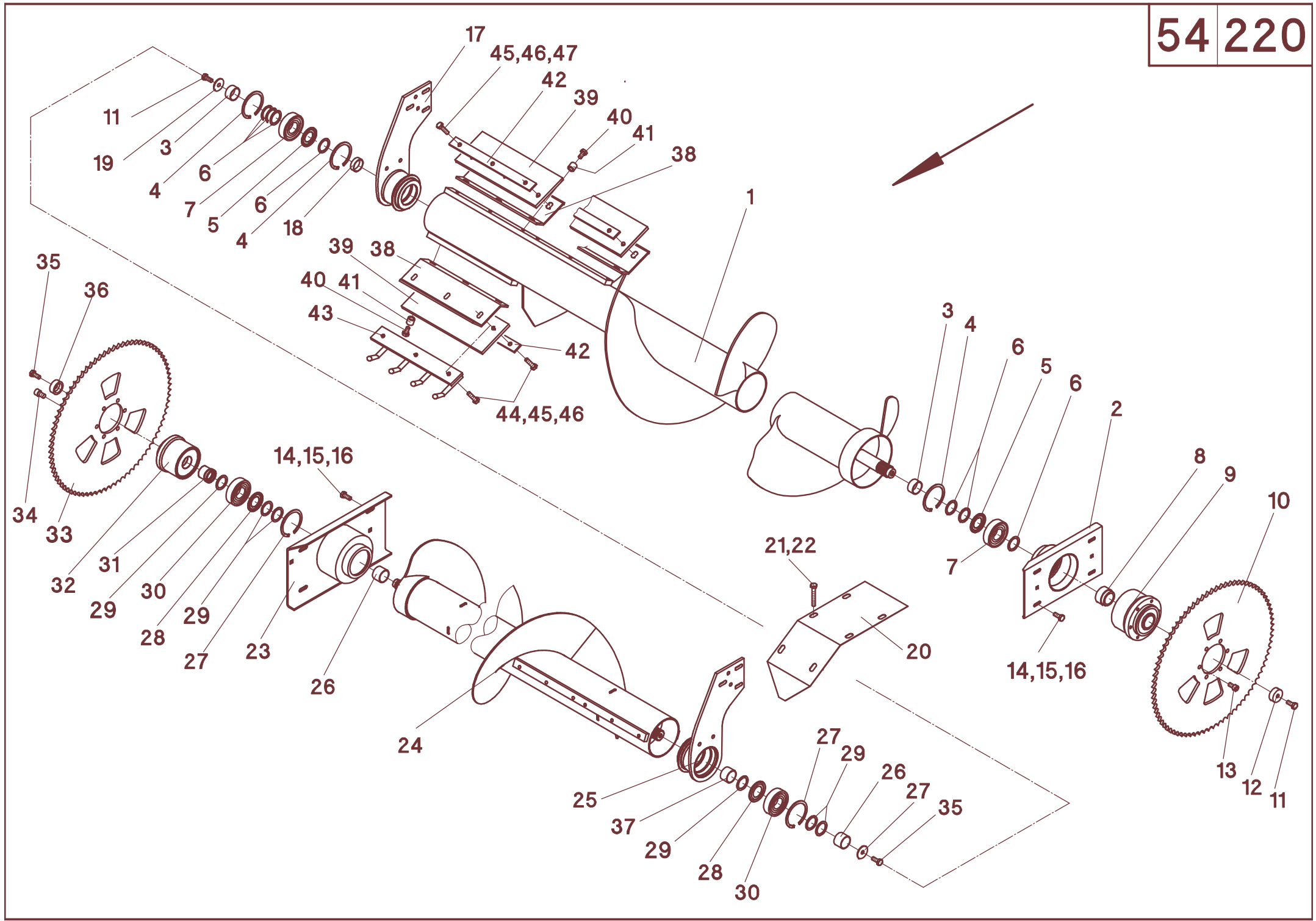
A	B	D	C	
			836" B	840" B
1	312651	L	1	
1	312660	L		1
2	313543		1	1
3	040756	M10x20 - DIN 912	6	6
4	510087		1	1
5	040544	M10x25 - DIN 933	3	3
6	313515	48,3x3,6x24	1	1
7	041246	90x3 - DIN 472	2	2
8	025214	BE 40	2	2
9	040138	40/50x2 - DIN 988	7	7
10	313518		1	1
11	027113	1400Nm	1	1
12	030095	Z=80-3/4"	1	1
13	025225	6208 ZAV	2	2
14	313522	L	1	1
15	040418	M10x25 - DIN 933	4	4
16	040202	10,5 - DIN 125	8	8
17	040009	M10 - DIN 985	4	4
18	313514	48,3x3,6x12	1	1
19	910672		1	1
20	040371	11x45x5	1	1
21	040544	M10x25 - DIN 933	1	1
22	312711	R	1	
22	312718	R		1
23	040418	M10x25 - DIN 933 mvk	1	1
24	040106	10,5x43x4	1	1
25	910670		1	1
26	041978	D-339-F	1	1
27	041029	40x1,75x- DIN 471	1	1
28	910671		1	1
29	041246	90x3 - DIN 472	1	1
30	025214	BE 40	1	1
31	040138	40/50x2 - DIN 988	1	1
32	025225	6208 ZAV	1	1
33	313514	48,3x3,6x12	1	1
34	313504	R	1	1
35	025231	GLCTE35	1	1
36	313533		1	1
37	510081		1	1
38	040444	M8x20 - DIN 933	2	2
39	040159	M ø8,4 - DIN 1524	2	2
40	040498	M10x40 - DIN 933	2	2
41	040160	M ø10,2 - DIN 1524	2	2
42	040009	M10 - DIN 985	2	2
43	040418	M10x25 - DIN 933	4	4
44	040202	10,5 - DIN 125	8	8
45	040009	M10 - DIN 985	4	4
46	510585		1	1
47	040472	M10x70 - DIN 933	6	6
48	040107	0,5 - DIN 433	6	6





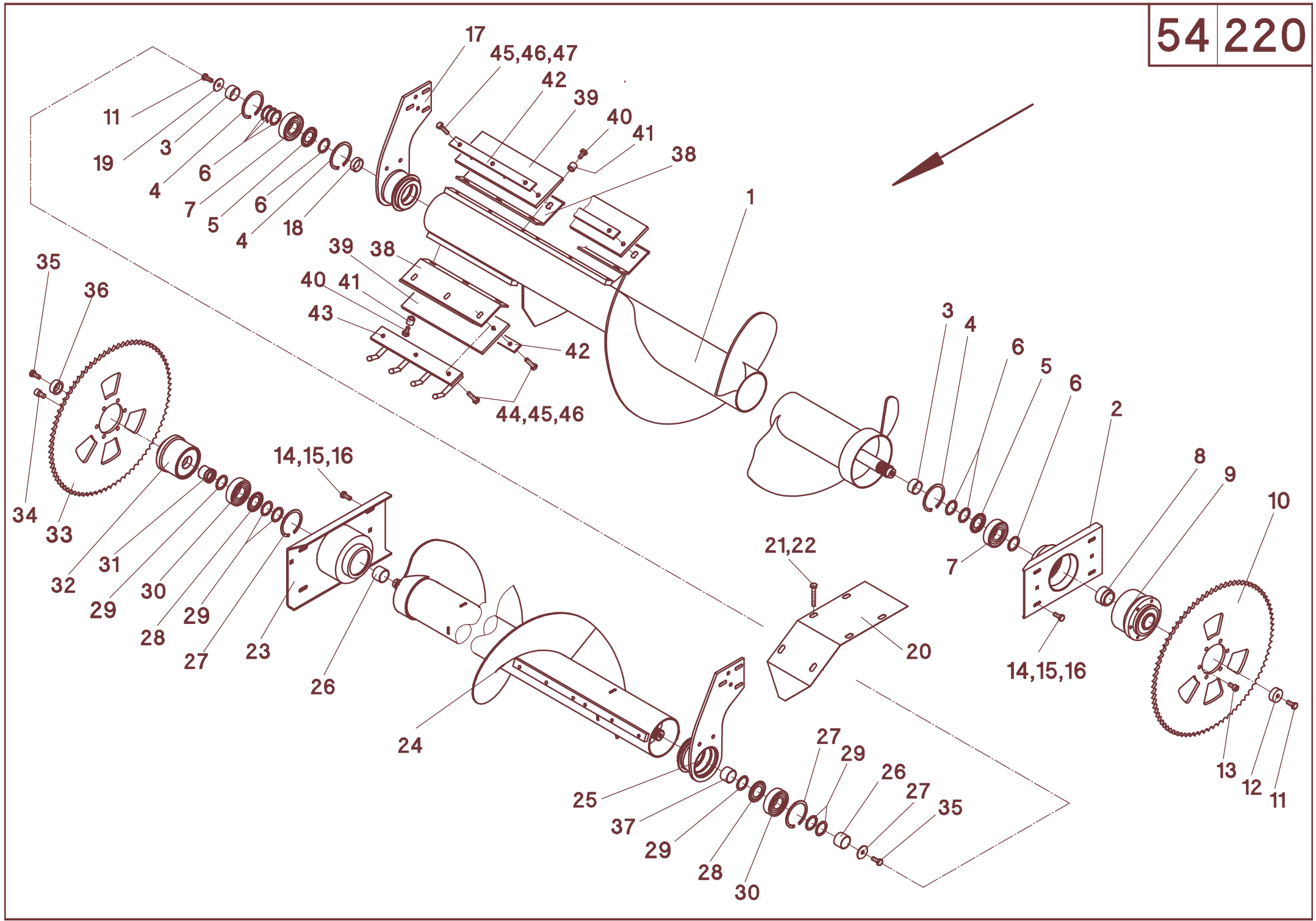






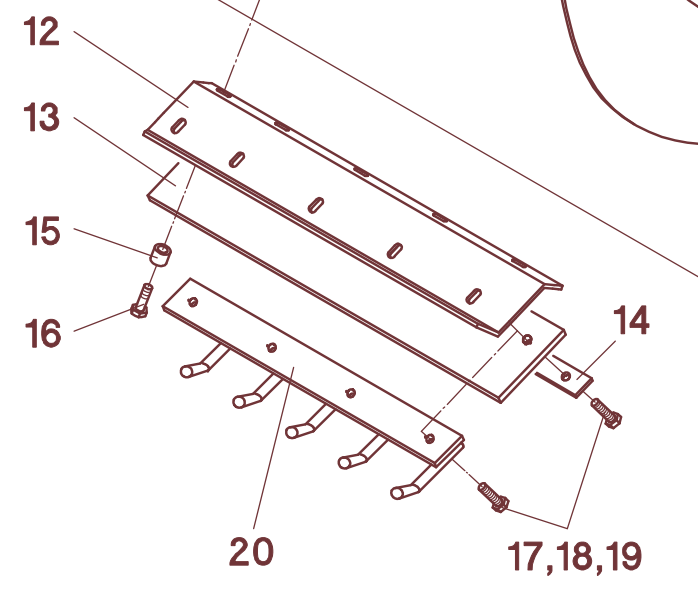
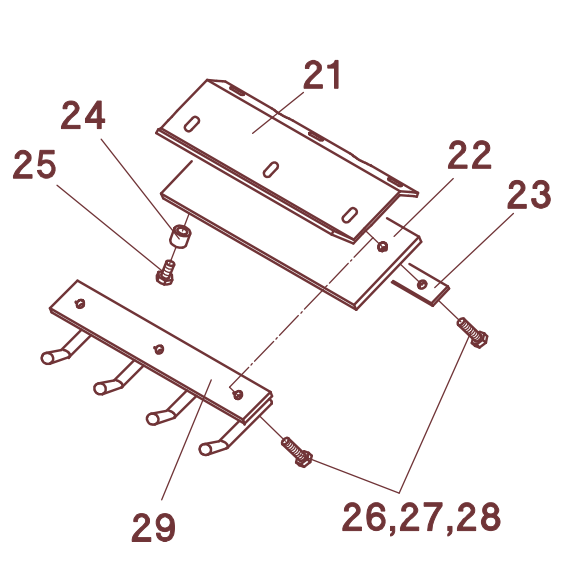
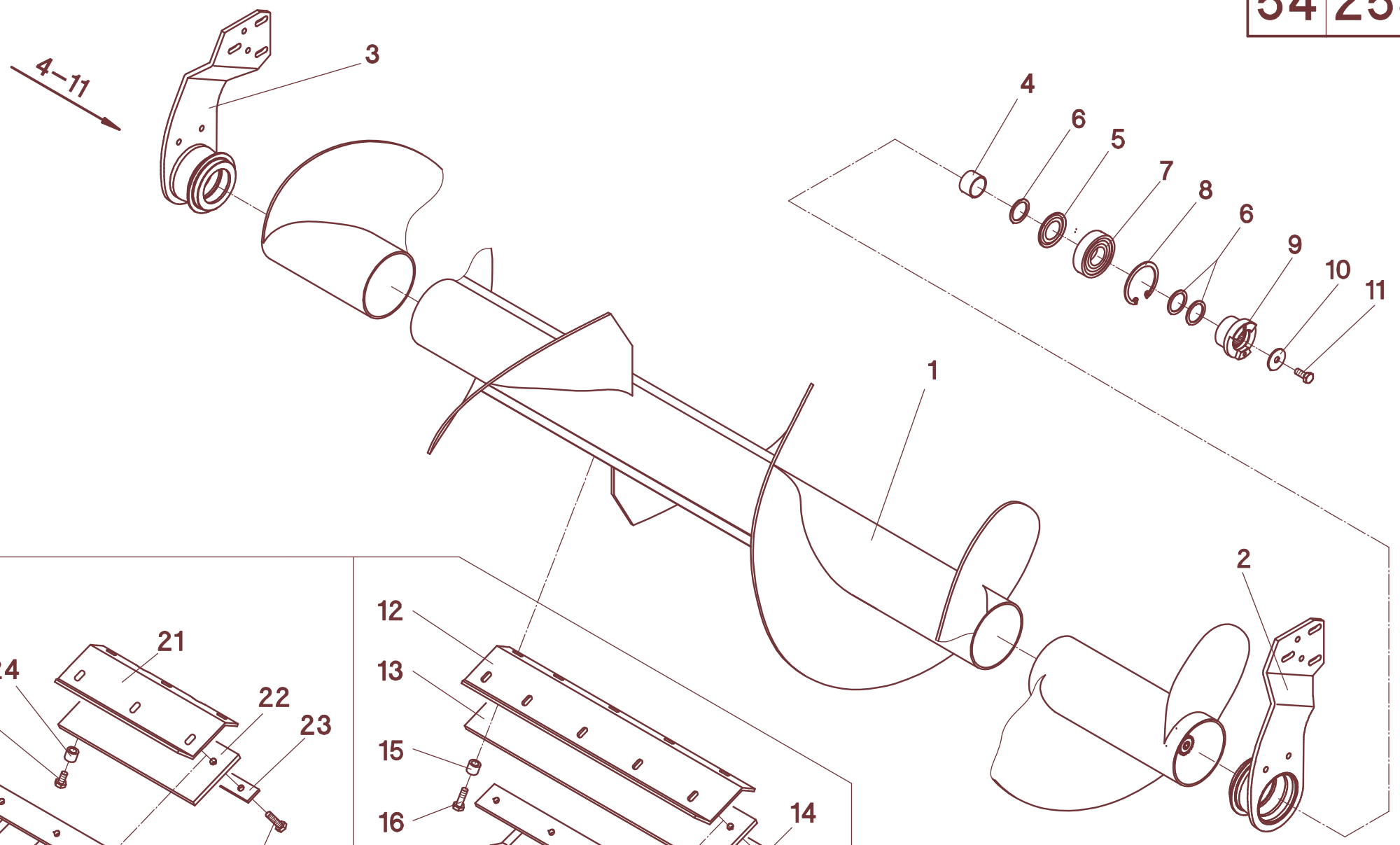
# 54/220

A	B	D	C																
			836"B	838"B	840"B	1030"B	1080 B	1220"B	1222"B	1236"B	1270B	1230"B	1238"B	1620"B	1622"B	1630"B	1820"B	1822"B	2420"B
24	312693	R								1									
24	312694	R		1															
24	312698	R										1							
24	312697	R																	1
25	313523	R	1	1	1	1	1	1	1	1	1	1	1	1	1	1	1	1	1
26	315515	ø48,3x3,6x24	1	1	1	1	1	1	1	1	1	1	1	1	1	1	1	1	1
27	041246	90x3 - DIN 472	2	2	2	2	2	2	2	2	2	2	2	2	2	2	2	2	2
28	025225	6208 ZAV	2	2	2	2	2	2	2	2	2	2	2	2	2	2	2	2	2
29	040138	40x50x2 - DIN 988	3	3	3	3	3	3	3	3	3	3	3	3	3	3	3	3	3
30	025214	BE 40	2	2	2	2	2	2	2	2	2	2	2	2	2	2	2	2	2
31	313518		1	1	1	1	1	1	1	1	1	1	1	1	1	1	1	1	1
32	027113	1400Nm	1	1	1	1	1	1	1	1	1					1	1		
32	027119	1700Nm											1	1	1			1	1
33	030095	z=80 3/4"	1	1	1	1	1	1	1	1	1	1	1	1	1	1	1	1	1
34	040756	M10x20 - DIN 912 mvk	6	6	6	6	6	6	6	6	6	6	6	6	6	6	6	6	6
35	040544	M10x25 - DIN 933	1	1	1	1	1	1	1	1	1	1	1	1	1	1	1	1	1
36	510087		1	1	1	1	1	1	1	1	1	1	1	1	1	1	1	1	1
37	313521	ø48,3x3,6x12	1	1	1	1	1	1	1	1	1	1	1	1	1	1	1	1	1
		<b>optional</b>																	
38	313508		2	2	2	2	2	2	2	2	2	2	2	2	2	2	2	2	2
39	510582		2	2	2	2	2	2	2	2	2	2	2	2	2	2	2	2	2
40	042295	M12x35 - DIN 933	6	6	6	6	6	6	6	6	6	6	6	6	6	6	6	6	6
41	512261		6	6	6	6	6	6	6	6	6	6	6	6	6	6	6	6	6
42	510583		2	2	2	2	2	2	2	2	2	2	2	2	2	2	2	2	2
43	512253	L	1	1	1	1	1	1	1	1	1	1	1	1	1	1	1	1	1
43	512254	R	1	1	1	1	1	1	1	1	1	1	1	1	1	1	1	1	1
44	040507	M10x35 - DIN 933	6	6	6	6	6	6	6	6	6	6	6	6	6	6	6	6	6
45	040217	10,5 - DIN 9021 verz.	6	6	6	6	6	6	6	6	6	6	6	6	6	6	6	6	6
46	040009	M10 - DIN 985	6	6	6	6	6	6	6	6	6	6	6	6	6	6	6	6	6
-	313605	<b>Pos. 38-42, 44-46</b>	1	1	1	1	1	1	1	1	1	1	1	1	1	1	1	1	1
-	313536	<b>Pos. 38,40,41, 43-46</b>	1	1	1	1	1	1	1	1	1	1	1	1	1	1	1	1	1
-	312531	L - Pos. 1-19	1																
-	312532	L - Pos. 1-19										1			1				
-	312533	L - Pos. 1-19															1		
-	312534	L - Pos. 1-19																1	
-	312535	L - Pos. 1-19								1									
-	312536	L - Pos. 1-19											1						
-	312537	L - Pos. 1-19													1				
-	312538	L - Pos. 1-19								1									
-	312539	L - Pos. 1-19							1										
-	312540	L - Pos. 1-19			1														
-	312541	L - Pos. 1-19				1													
-	312542	L - Pos. 1-19					1												
-	312543	L - Pos. 1-19								1									
-	312544	L - Pos. 1-19		1															
-	312548	L - Pos. 1-19										1							
-	312547	L - Pos. 1-19																	1
-	312561	R - Pos. 23-37	1																
-	312562	R - Pos. 23-37										1			1				
-	312563	R - Pos. 23-37														1			



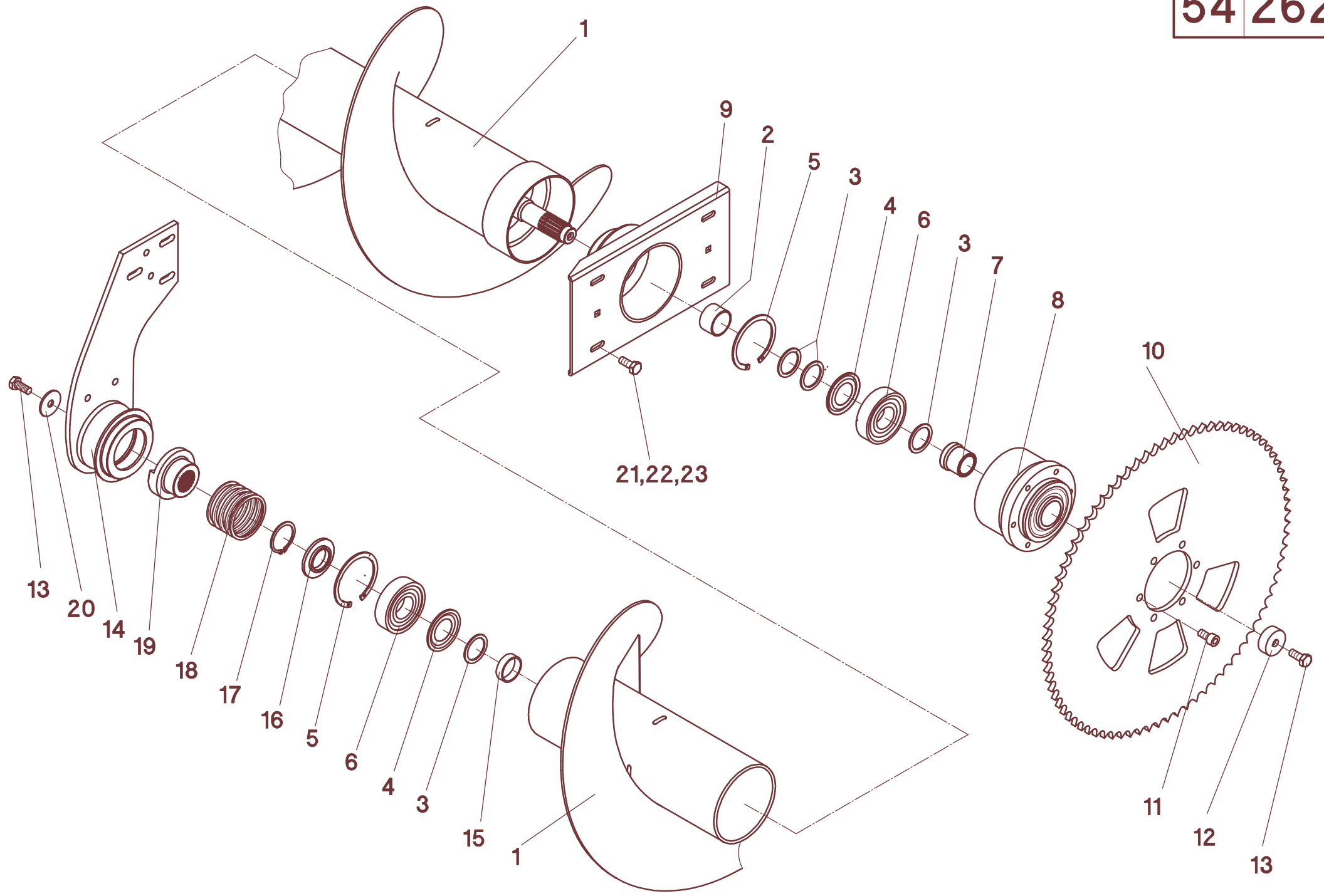






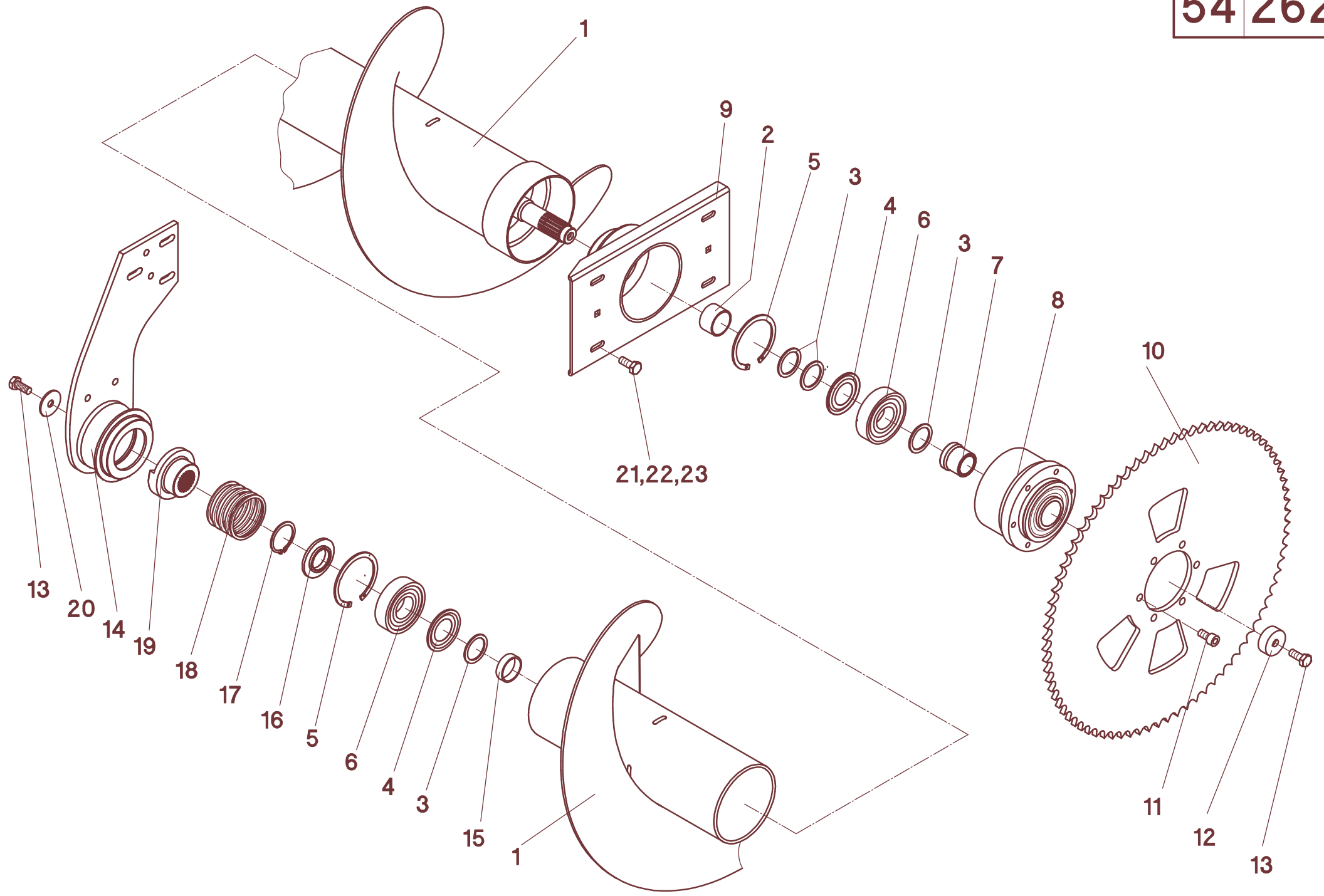
# 54/253

A	B	C	D
1	312204	1	<b>MS 600/700FB / MS 870/875FB</b>
1	312203	1	<b>MS 770FB</b>
1	312207	1	<b>MS 830"FB / MS 880 FB</b>
1	312206	1	<b>MS 836"FB</b>
1	312202	1	<b>MS 1220FB</b>
1	312205	1	<b>MS 1222"FB</b>
1	312201	1	<b>MS 1230"FB / MS 1622"FB</b>
1	312208	1	<b>MS 1270FB</b>
2	313509	1	<b>L</b>
3	313510	1	<b>R</b>
4	313514	2	48,3x3,6x12
5	025225	2	6208 ZAV
6	040138	6	40/50x2 - DIN 988
7	025214	2	BE40
8	041246	2	90x3 - DIN 472
9	910672	2	
10	042106	2	43x10,5x4
11	040544	2	M10x25 - DIN 933
			<b>optional</b>
12	313524	3	600mm
13	011052	2	600mm
14	011054	2	600mm
15	512261	9	
16	042295	9	M12x35 - DIN 933 mvk
17	040507	9	M10x35 - DIN 933
18	040217	9	A10,5 - DIN 9021
19	040009	9	M10 - DIN 985
20	011310	1	<b>L - 600mm</b>
20	011311	1	<b>R - 600mm</b>
-	313535		<b>Pos. 12, 15 - 20</b>
21	313508	1	330mm
22	510582	1	330mm
23	510583	1	330mm
24	512261	9	
25	042295	9	M12x35 - DIN 933 mvk
26	040507	9	M10x35 - DIN 933
27	040217	9	A10,5 - DIN 9021
28	040009	9	M10 - DIN 985
29	512253	1	<b>L - 330mm</b>
29	512254	1	<b>R - 330mm</b>
-	313605		<b>Pos. 21 - 28</b>
-	313534		<b>Pos. 21, 24 - 29</b>
-	312004		<b>Pos. 1-20, MS 600/700FB / MS 870/875FB</b>
-	312003		<b>Pos. 1-20, MS 770FB</b>
-	312006		<b>Pos. 1-20, MS 830"FB / MS 880 FB</b>
-	312007		<b>Pos. 1-20, MS 836"FB</b>
-	312002		<b>Pos. 1-20, MS 1220FB</b>
-	312005		<b>Pos. 1-20, MS 1222"FB</b>
-	312001		<b>Pos. 1-20, MS 1230"FB / MS 1622"FB</b>
-	312008		<b>Pos. 1-20, MS1270FB</b>



## 54/262

A	B	C	D
1	312231	1	L - MS 600F
1	312232	1	L - MS 600FL
1	312233	1	L - MS 600FS
1	312225	1	L - MS 770"FB
1	312229	1	L - MS 870FB
1	312226	1	L - MS 875FB
1	312230	1	L - MS 830"FB
1	312228	1	L - MS 836"FB
1	312240	1	L - MS 975FB
1	312234	1	L - MS 1038"FB
1	312236	1	L - MS 1270"FB
1	312224	1	L - MS 1220"FB
1	312227	1	L - MS 1222"FB
1	312223	1	L - MS 1230"FB
1	312222	1	L - MS 1236"FB
1	312238	1	L - MS 1622"FB
1	312221	1	L - MS 1630"FB
1	312235	1	L - MS 1820"FB
2	313515	1	ø48,3x3,6x24
2	313514	1	ø48,3x3,6x12 - MS 600F / MS 600FL / MS 600FS
3	040138	4	40x50x2 - DIN 988
4	025225	2	6208 ZAV
5	041246	2	90x3 - DIN 472
6	025214	2	BE40
7	313518	1	
7	313540	1	MS 600F / MS 600FL / MS 600FS
8	027113	1	1400Nm
8	027119	1	1700Nm - MS1220"FB / MS1222"FB / MS1230"FB / MS1270FB / MS1622"FB
8	027112	1	1100Nm - MS 600F / MS 600FL / MS 600FS
9	313543	1	
10	030147	1	Z=74-3/4" - RD1200FB - RD1800FB
10	030095	1	Z=80-3/4"
11	040756	1	M10x20 - DIN 912 mvk
12	510087	1	
13	040418	2	M10x25 - DIN 933
13	040544	2	M10x25 - DIN 933 mvk - MS 600F / MS 600FL / MS 600FS
14	313503	1	L
15	313514	1	ø48,3x3,6x12
16	910671	1	
17	041029	1	40x1,75 - DIN 471
18	041978	1	D-339F
19	910670	1	
20	042106	1	43x10,5x4
21	040418	4	M10x25 - DIN 933
22	040009	4	M10 - DIN 985
23	040202	8	10,5 - DIN 125
-	312021	1	L - Pos.1-20 - MS 600F
-	312022	1	L - Pos.1-20 - MS 600FL
-	312023	1	L - Pos.1-20 - MS 600FS
-	312045	1	L - Pos.1-20 - MS 770"FB
-	312049	1	L - Pos.1-20 - MS 870FB
-	312046	1	L - Pos.1-20 - MS 875FB
-	312050	1	L - Pos.1-20 - MS 830"FB
-	312048	1	L - Pos.1-20 - MS 836"FB
-	312057	1	L - Pos.1-20 - MS 975FB



21,22,23

13

20

14

19

18

17

16

5

6

4

3

15

1

9

2

5

3

4

6

3

7

8

10

11

12

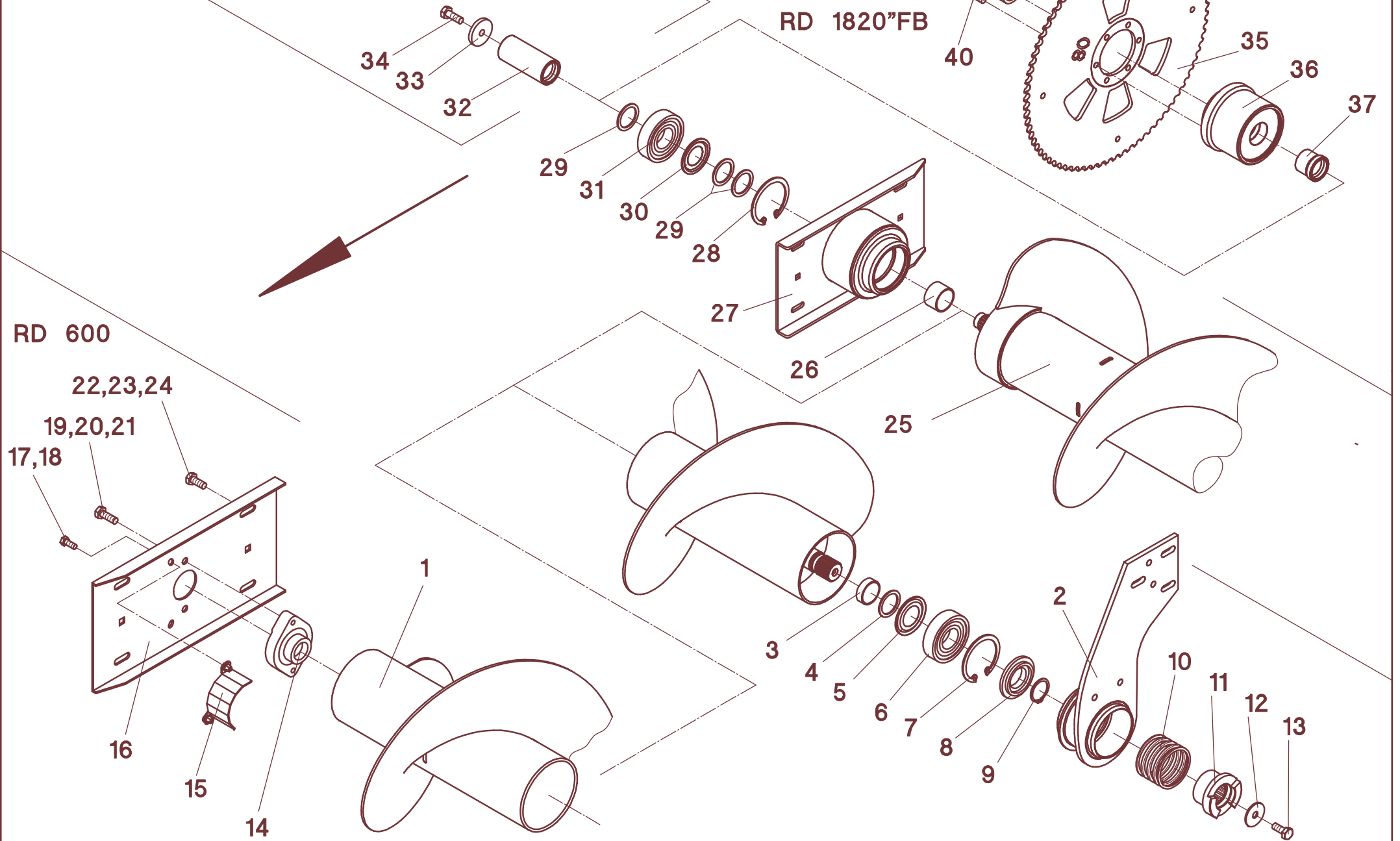
13



RD 770FB - RD1230"FB

RD 1038"FB  
RD 1236"FB  
RD 1630"FB  
RD 1820"FB

54 272





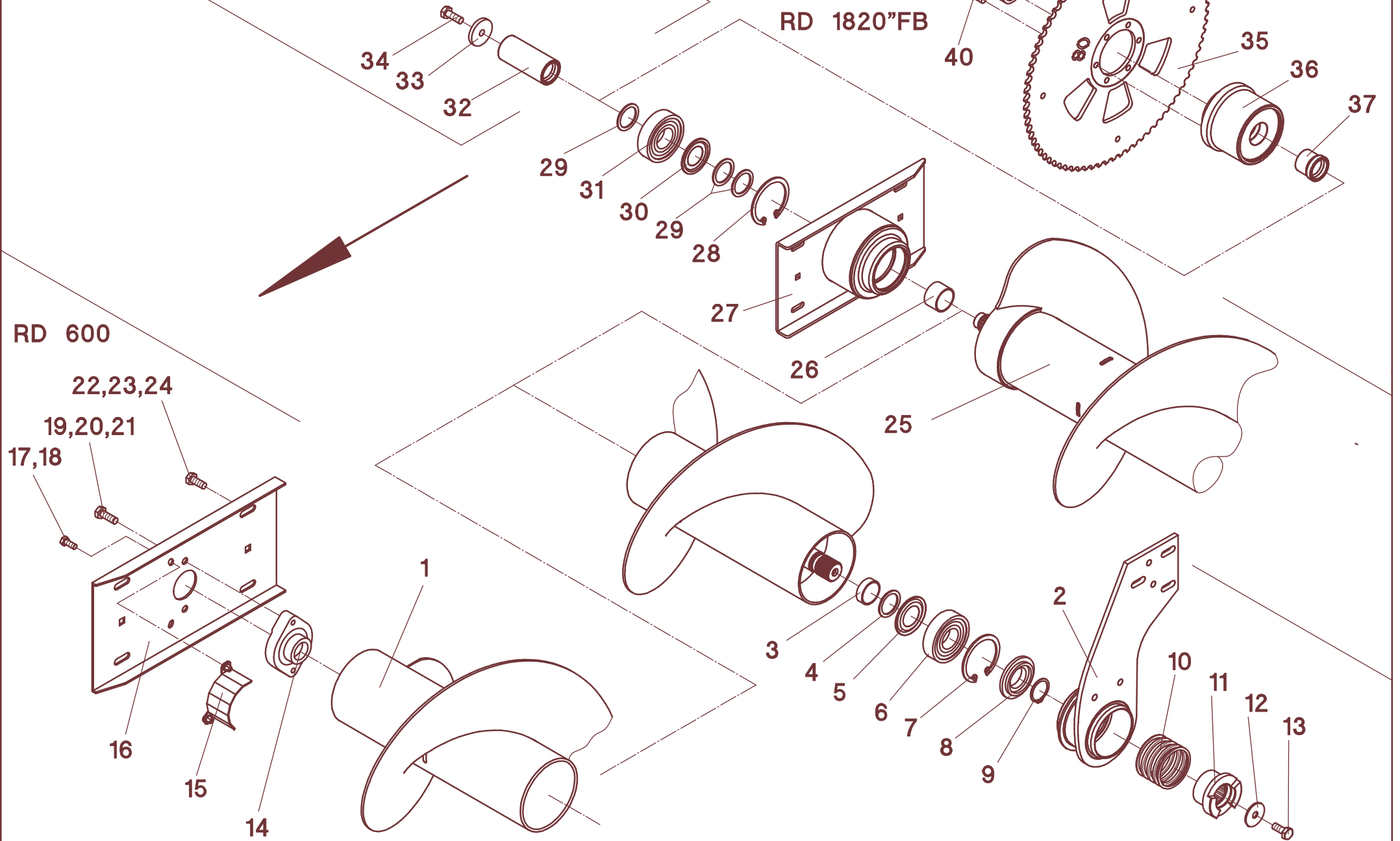
## 54/272

A	B	C	D
1	312251	1	R - MS 600F
1	312252	1	R - MS 600FL
1	312253	1	R - MS 600FS
2	313504	1	R
3	313514	1	ø48,3x3,6x12
4	040138	1	40x50x2 - DIN 988
5	025255	1	6208 ZAV
6	025214	1	BE 40
7	041246	1	90x3 - DIN 472
8	910671	1	
9	041029	1	40x1,75 - DIN 471
10	041978	1	D-339F
11	910670	1	
12	042106	1	ø43x10,5x4
13	040544	1	M10x25 - DIN 933 mvk
14	025331	1	GLCTE 35 - MS 600
15	313533	1	MS 600
16	510081	1	L - MS 600
17	040444	2	M8x20 - DIN 933 - MS 600
18	040159	2	M ø8,4 - DIN 1524 - MS 600
19	040498	2	M10x40 - DIN 933 - MS 600
20	040160	2	M ø10,2 - DIN 1524 - MS 600
21	040009	2	M10 - DIN 985 - MS 600
22	040418	4	M10x25 - DIN 933 - MS 600
23	040202	8	10,5 - DIN 125 - MS 600
24	040009	4	M10 - DIN 985 - MS 600
25	312275	1	R - MS 770FB
25	312279	1	R - MS 870FB
25	312276	1	R - MS 875FB
25	312280	1	R - MS 830"FB
25	312278	1	R - MS 836"FB
25	312285	1	R - MS 975FB
25	312281	1	R - MS 1038"FB
25	312283	1	R - MS 1270FB
25	312274	1	R - MS 1220"FB
25	312277	1	R - MS 1222"FB
25	312273	1	R - MS 1230"FB
25	312272	1	R - MS 1236"FB
25	312284	1	R - MS 1622"FB
25	312271	1	R - MS 1630"FB
25	312282	1	R - MS 1820"FB
26	313515	1	ø48,3x3,6x24
27	313543	1	R
28	041246	1	90x3 - DIN 472
29	040138	3	40x50x2 - DIN 988
30	025255	1	6208 ZAV
31	025214	1	BE 40
32	313538	1	ø51x8x116,5
33	042135	1	45x10,5x6
34	040438	1	M10x30 - DIN 933
35	030147	1	Z=74 3/4" - ab MS 1200FB
35	030095	1	Z=80 3/4"
36	027113	1	1400Nm - MS 1038"FB / MS 1236"FB / MS 1630"FB / MS 1820"FB
37	313518	1	R - MS 1038"FB / MS 1236"FB / MS 1630"FB / MS 1820"FB
38	510087	1	MS 1038"FB / MS 1236"FB / MS 1630"FB / MS 1820"FB
39	040418	1	M10x25 - DIN 933 - MS 1038"FB / MS 1236"FB / MS 1630"FB / MS 1820"FB

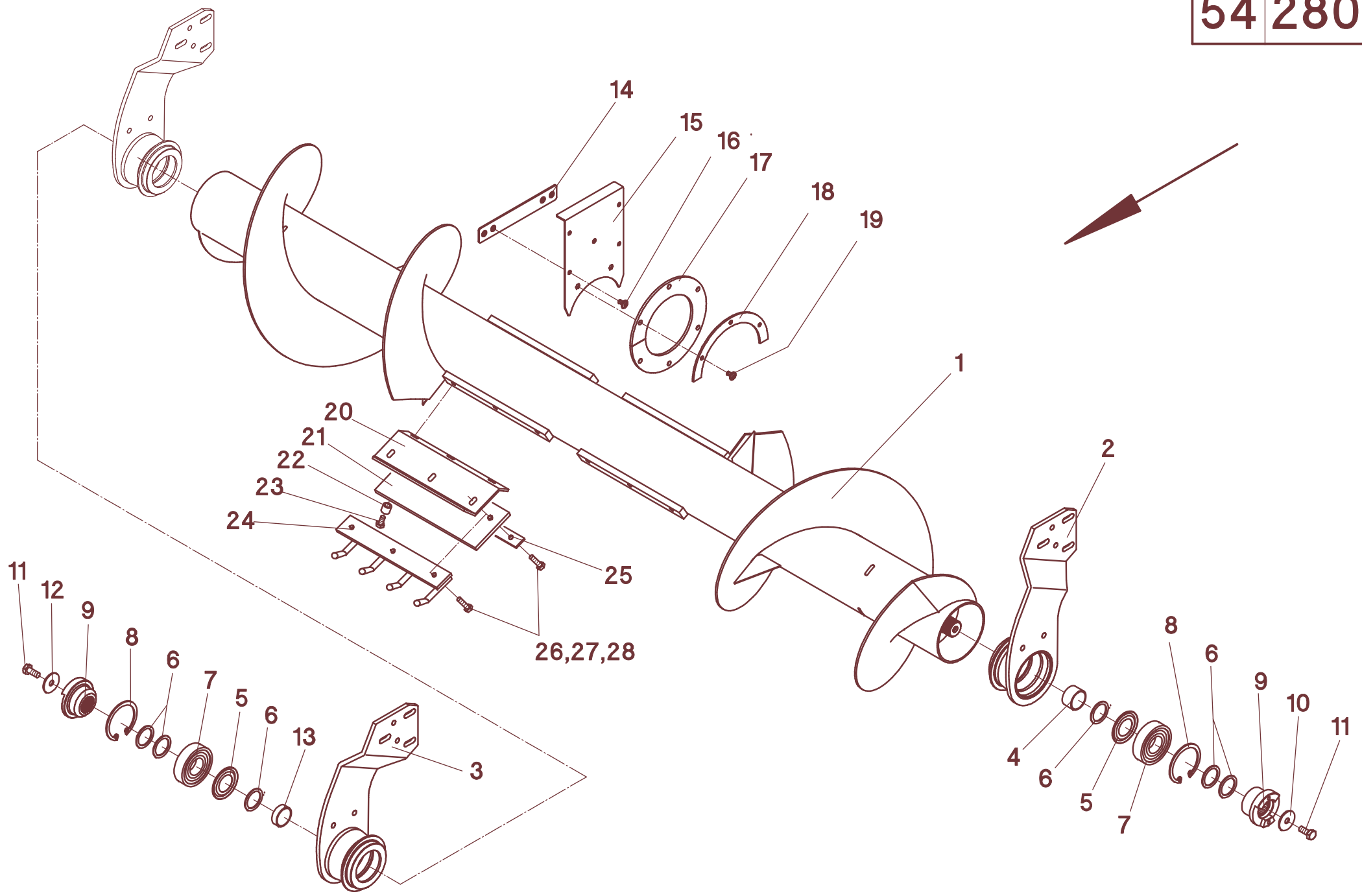
RD 770FB - RD1230"FB

RD 1038"FB  
RD 1236"FB  
RD 1630"FB  
RD 1820"FB

54 272

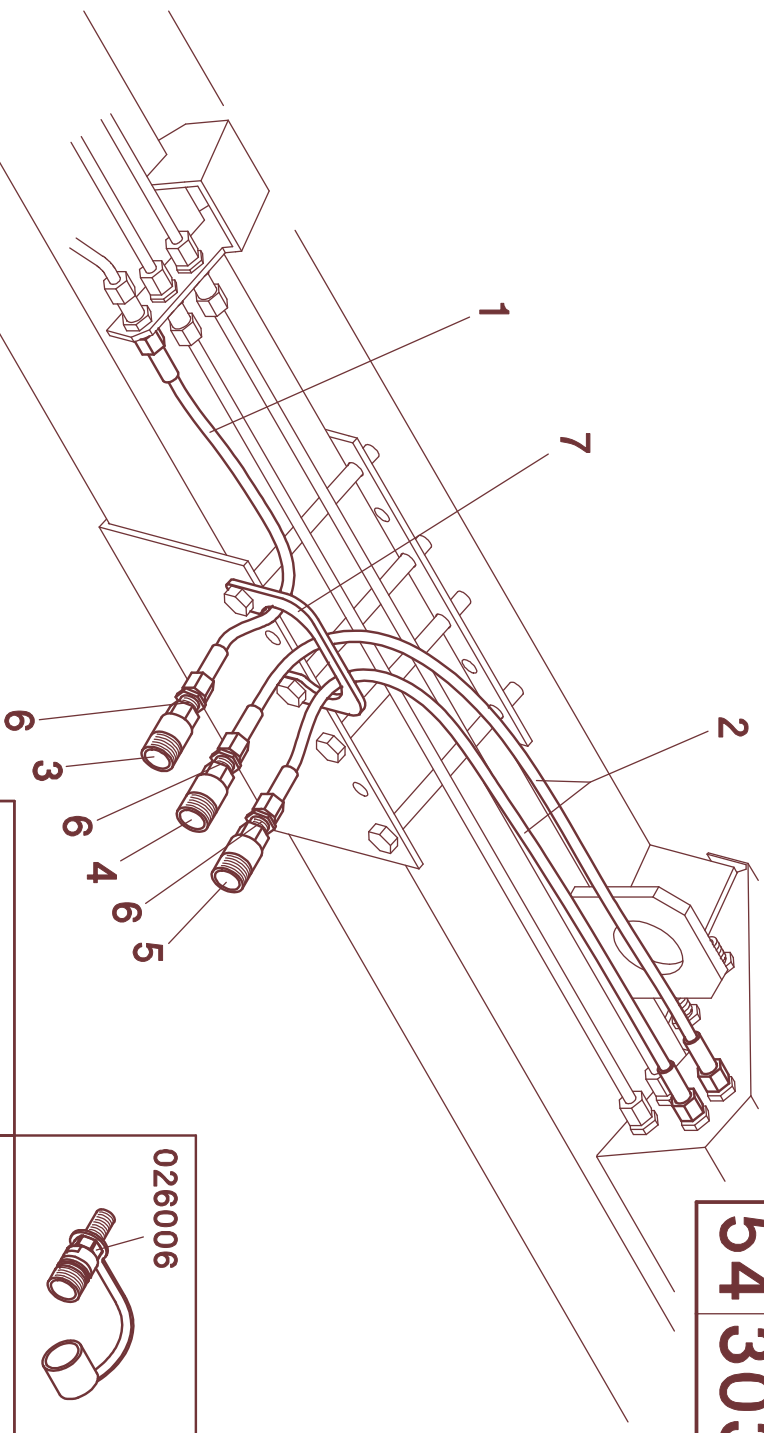








# 54 303



026006



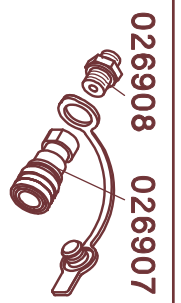
026045 026044



026231



026188 026192



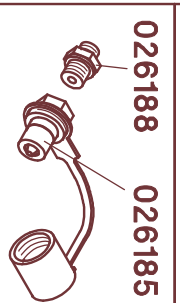
026908 026907



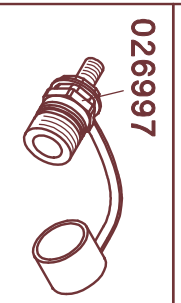
026015



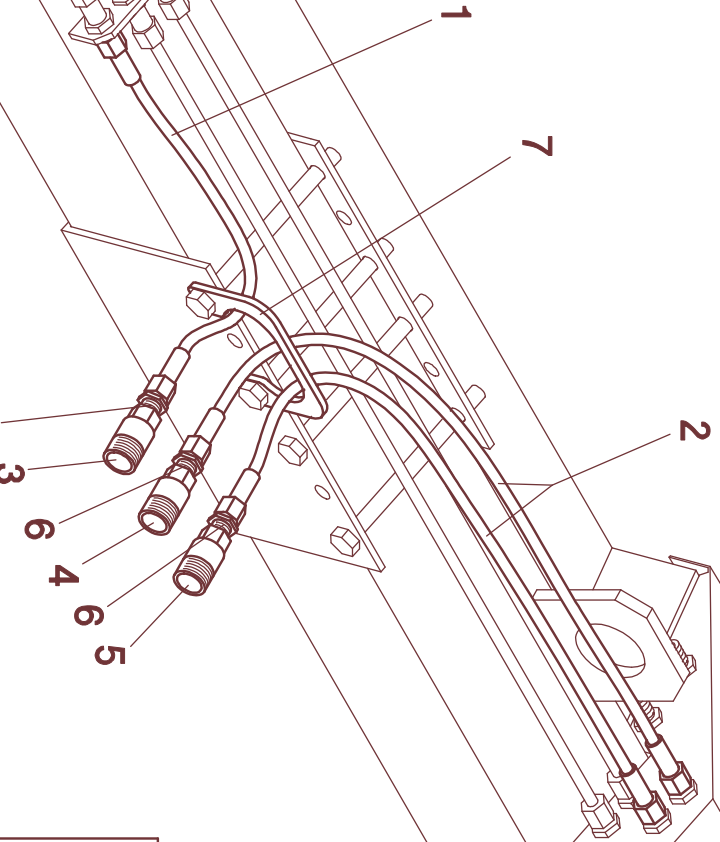
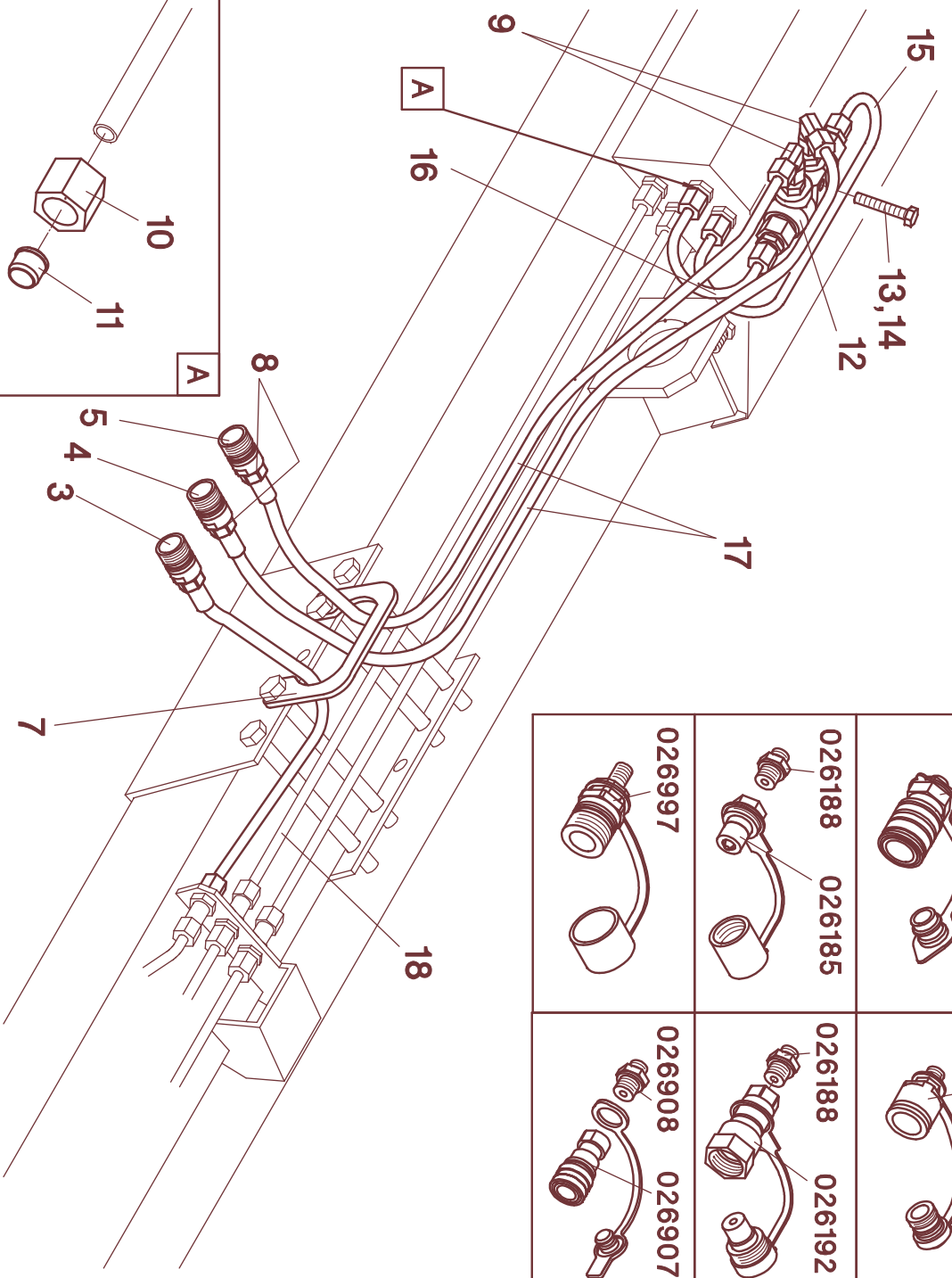
026119



026188 026185



026997



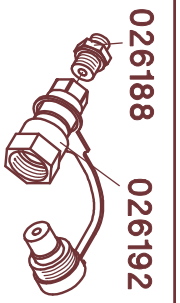
026006



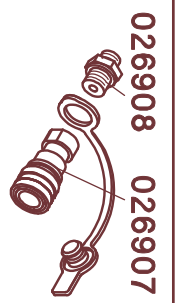
026045 026044



026231



026188 026192



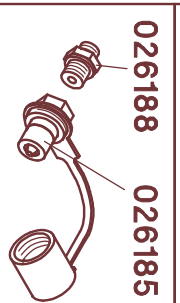
026908 026907



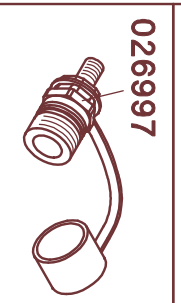
026015



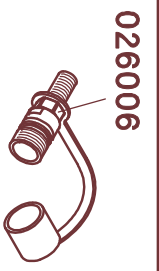
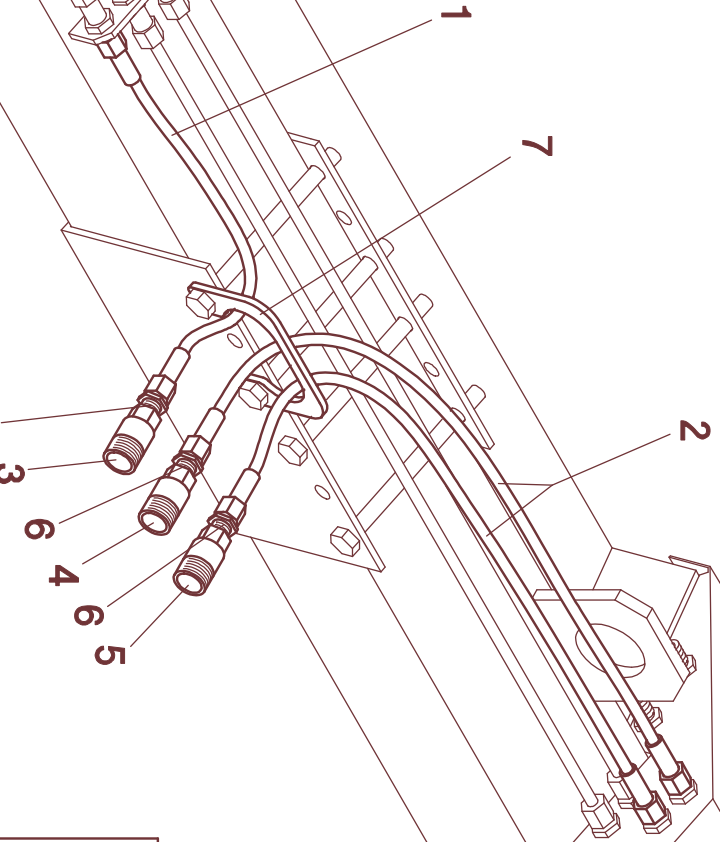
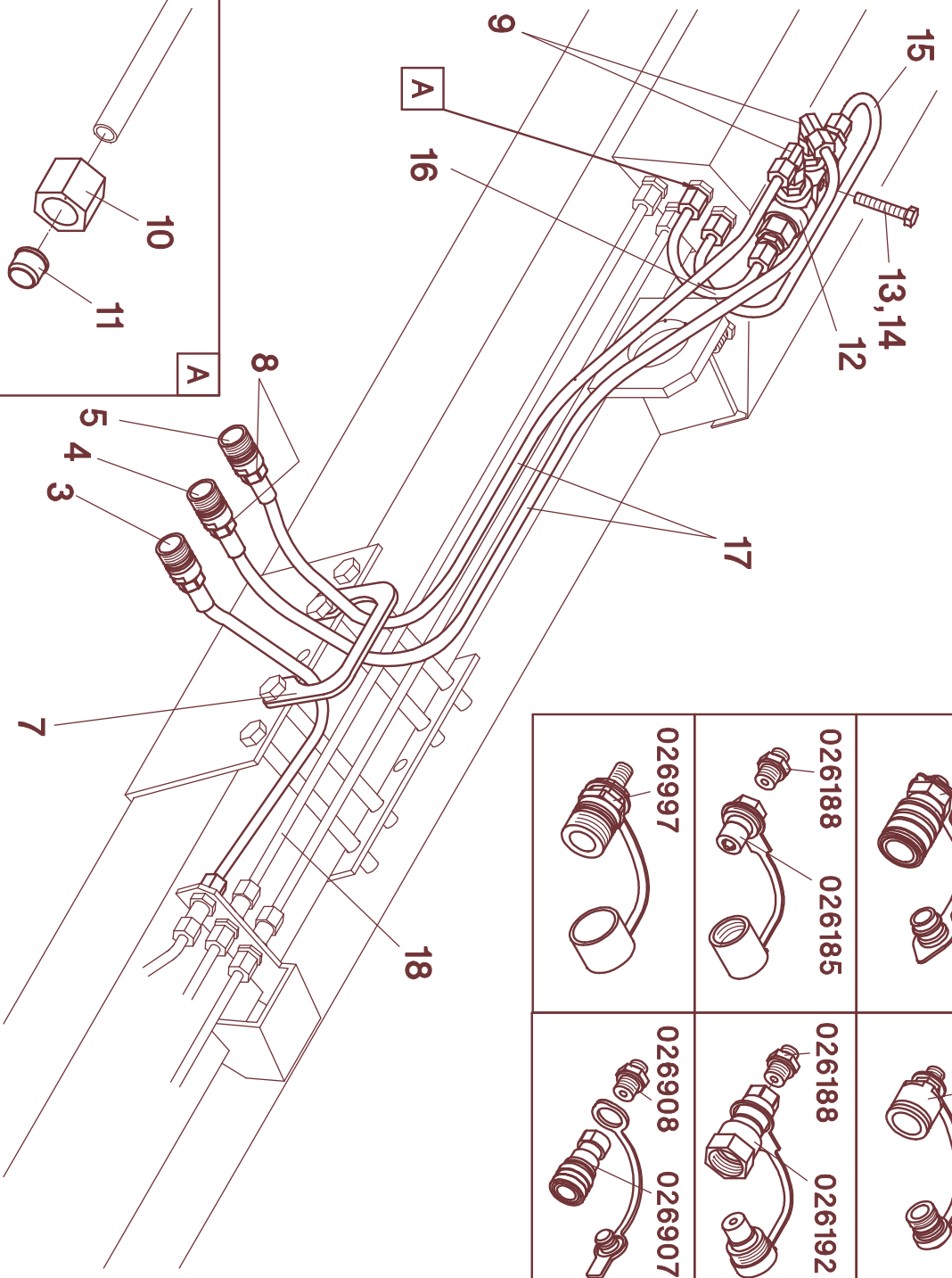
026119



026188 026185



026997



026006



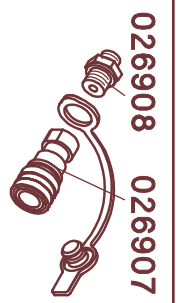
026045 026044



026231



026188 026192



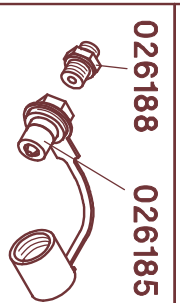
026908 026907



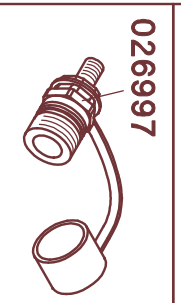
026015



026119

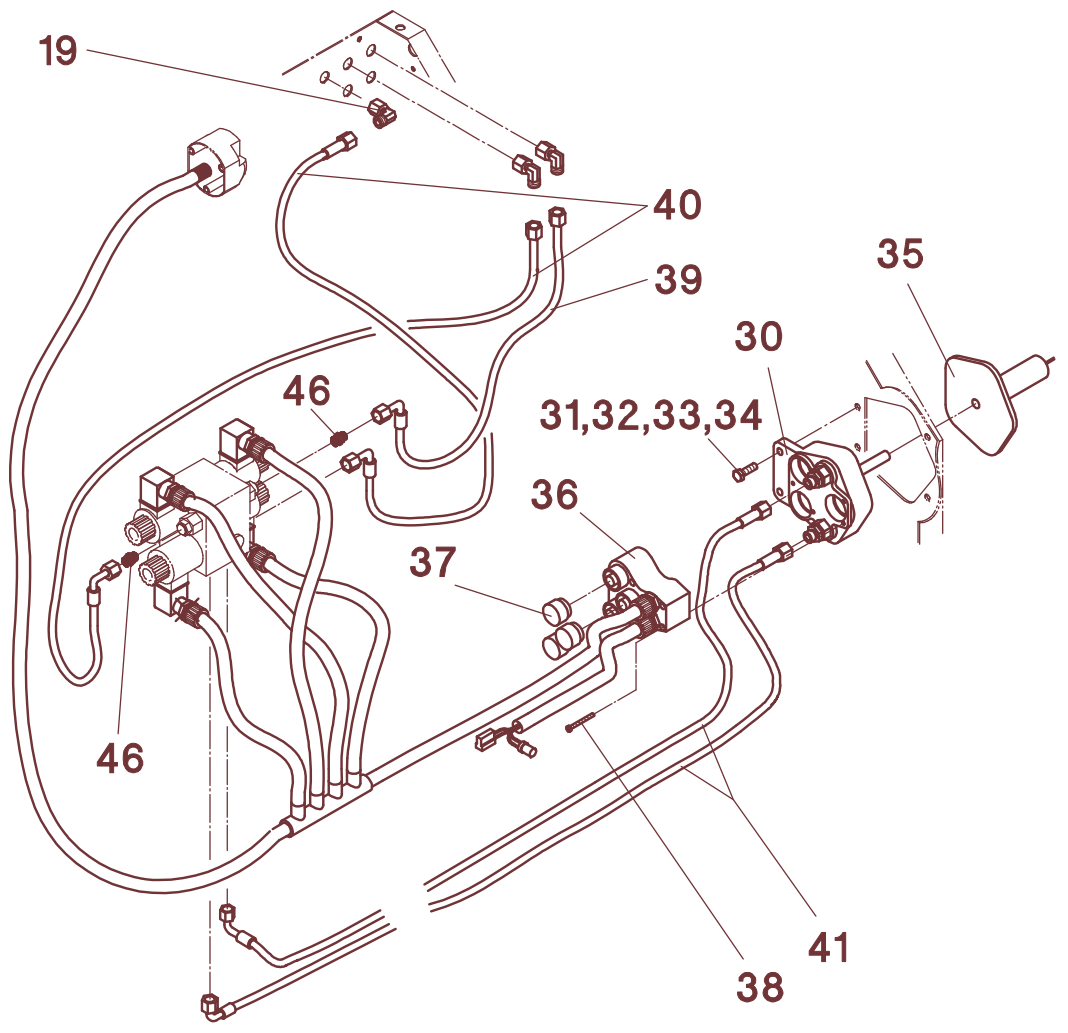
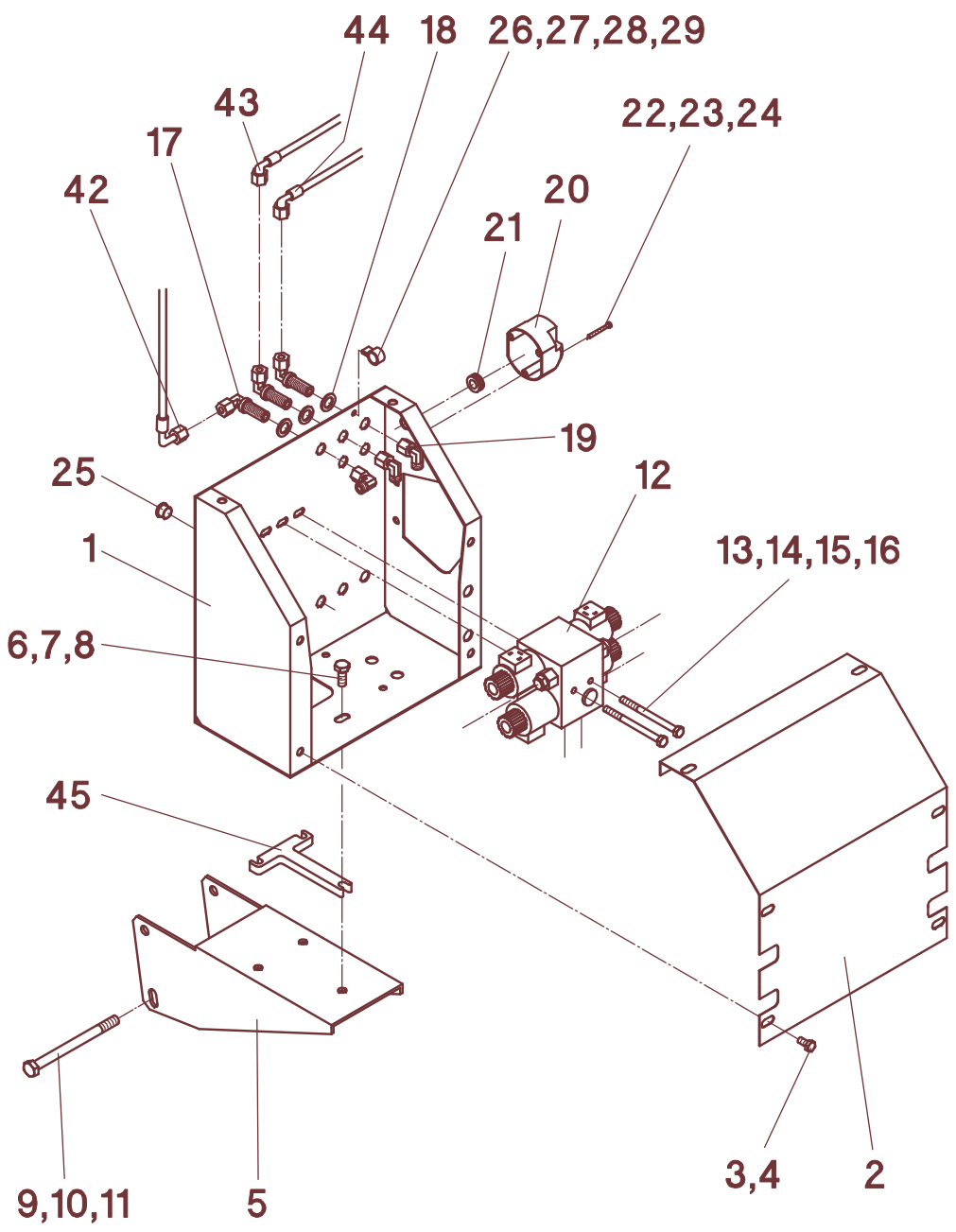


026188 026185



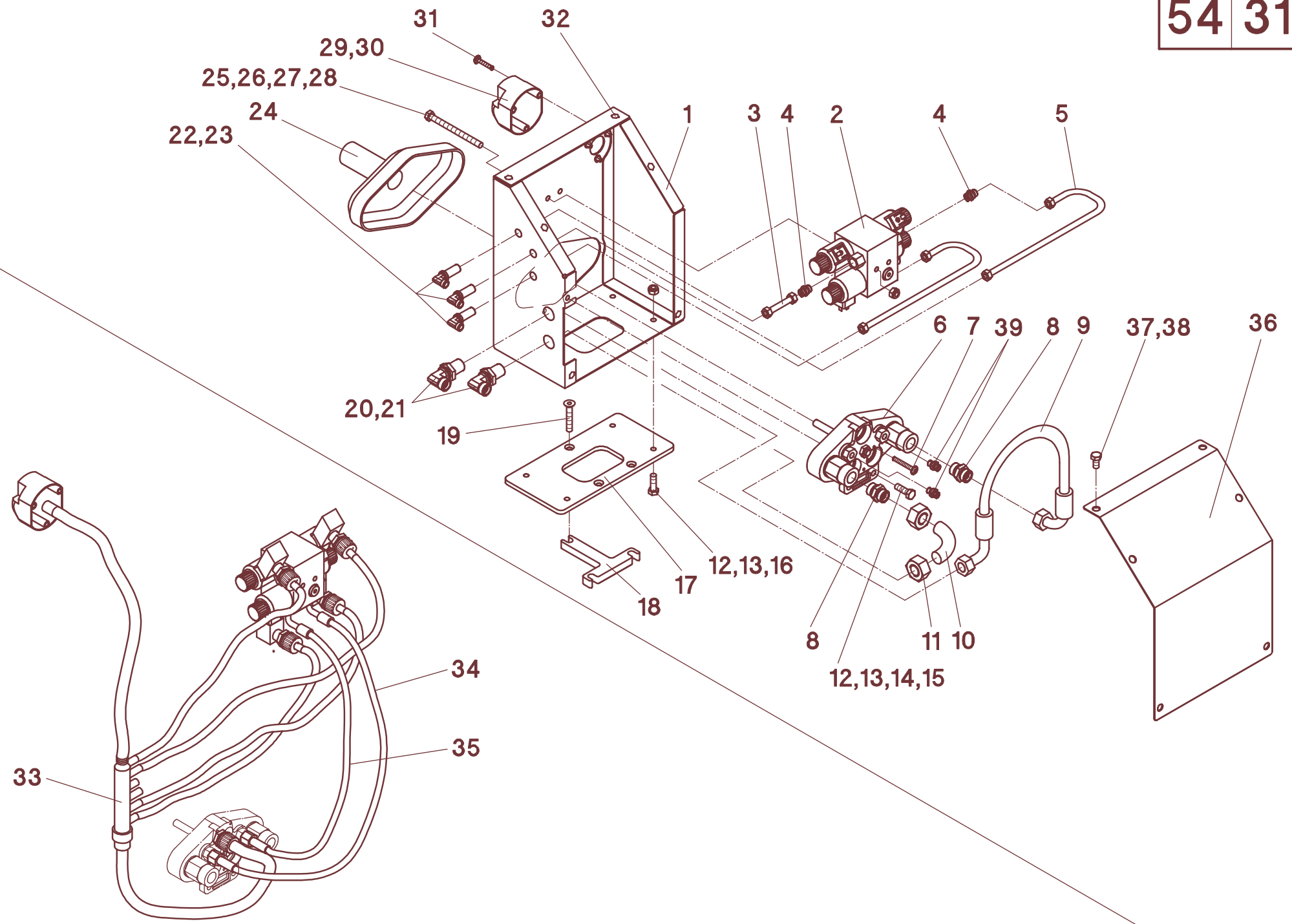
026997



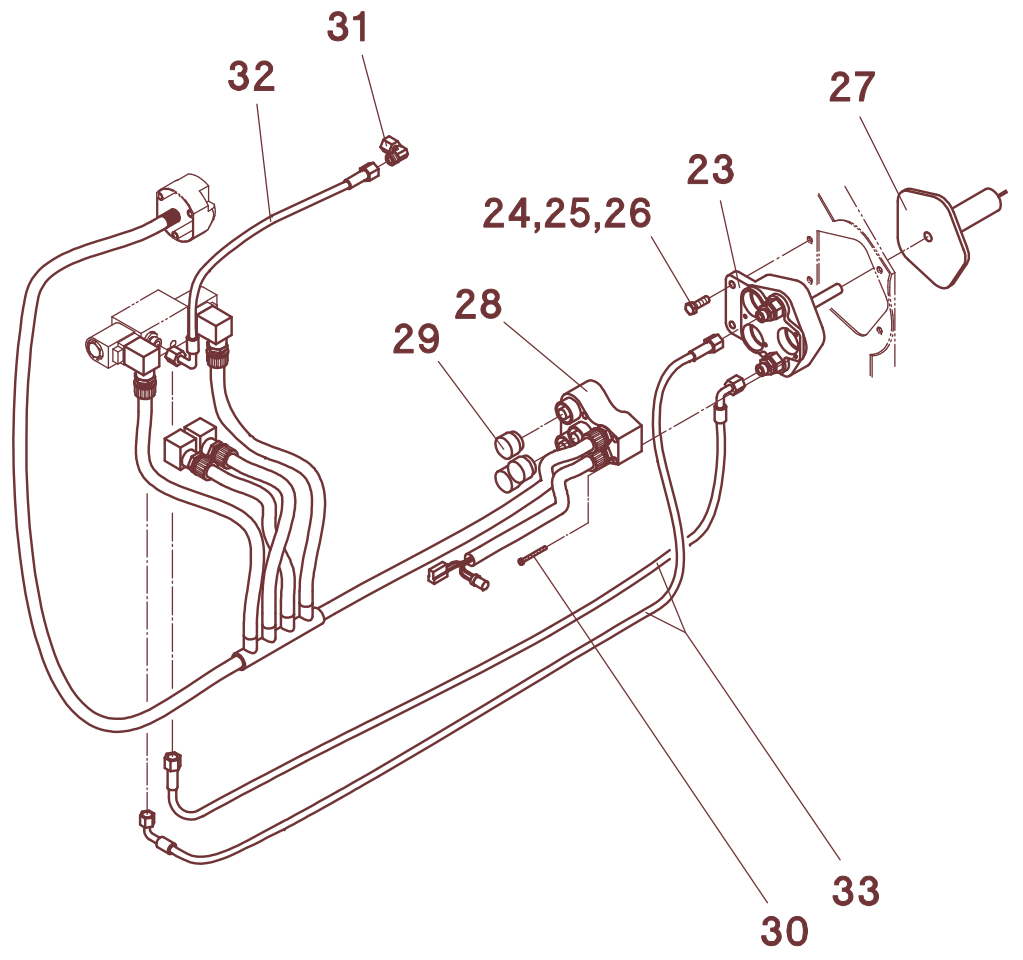
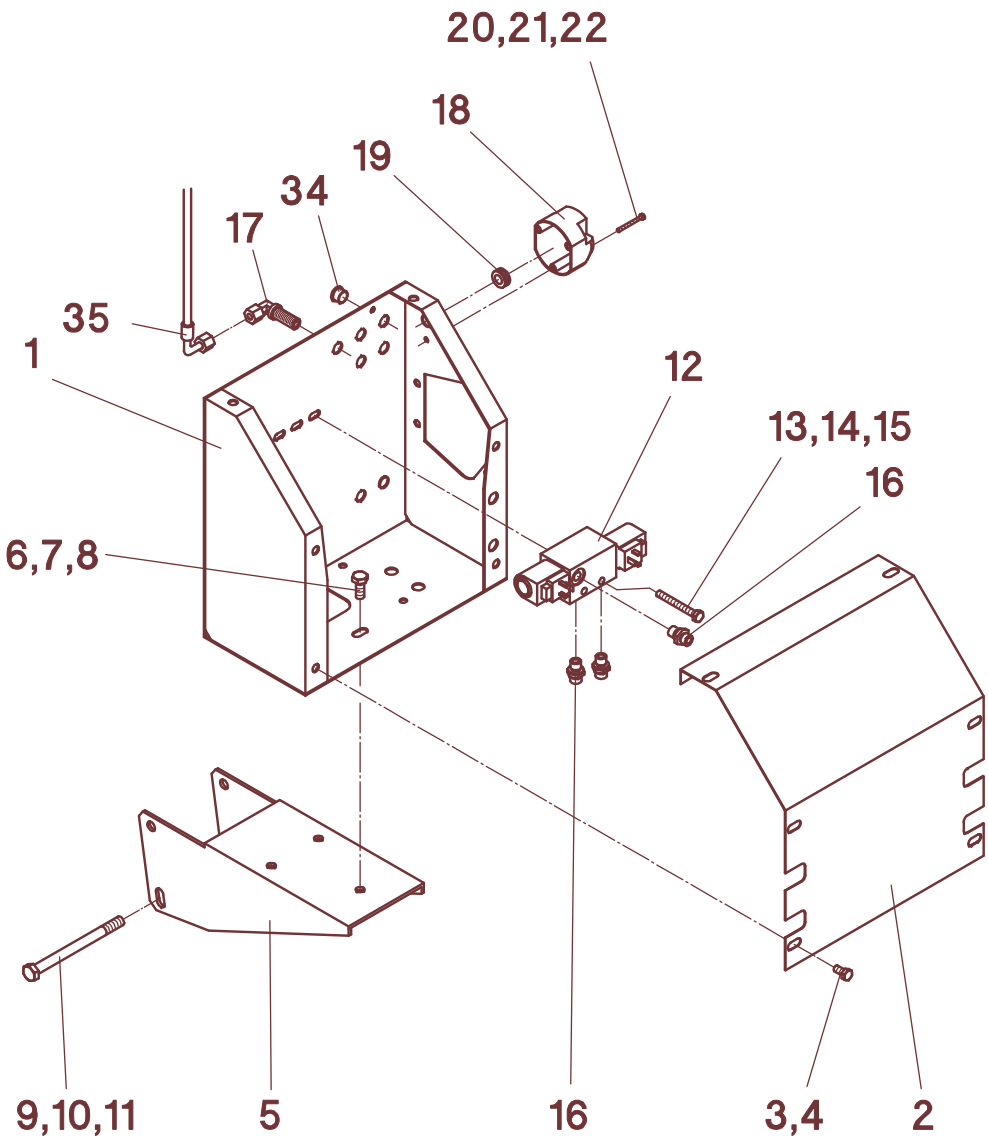




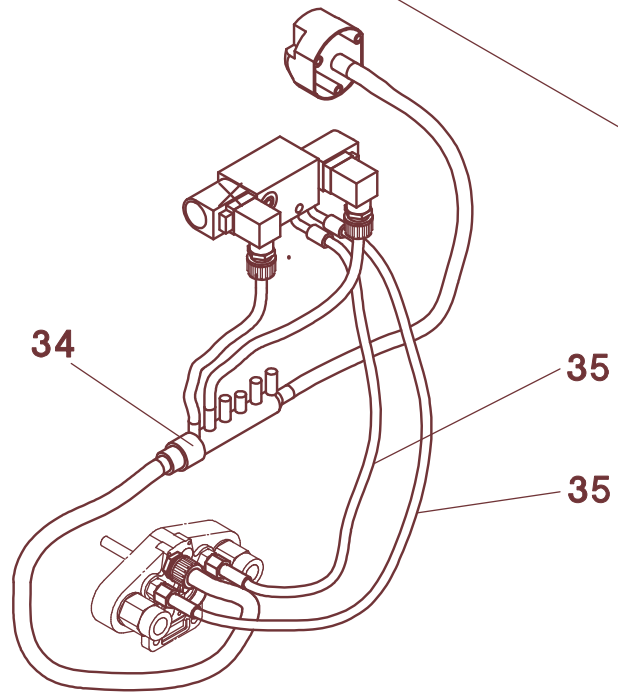
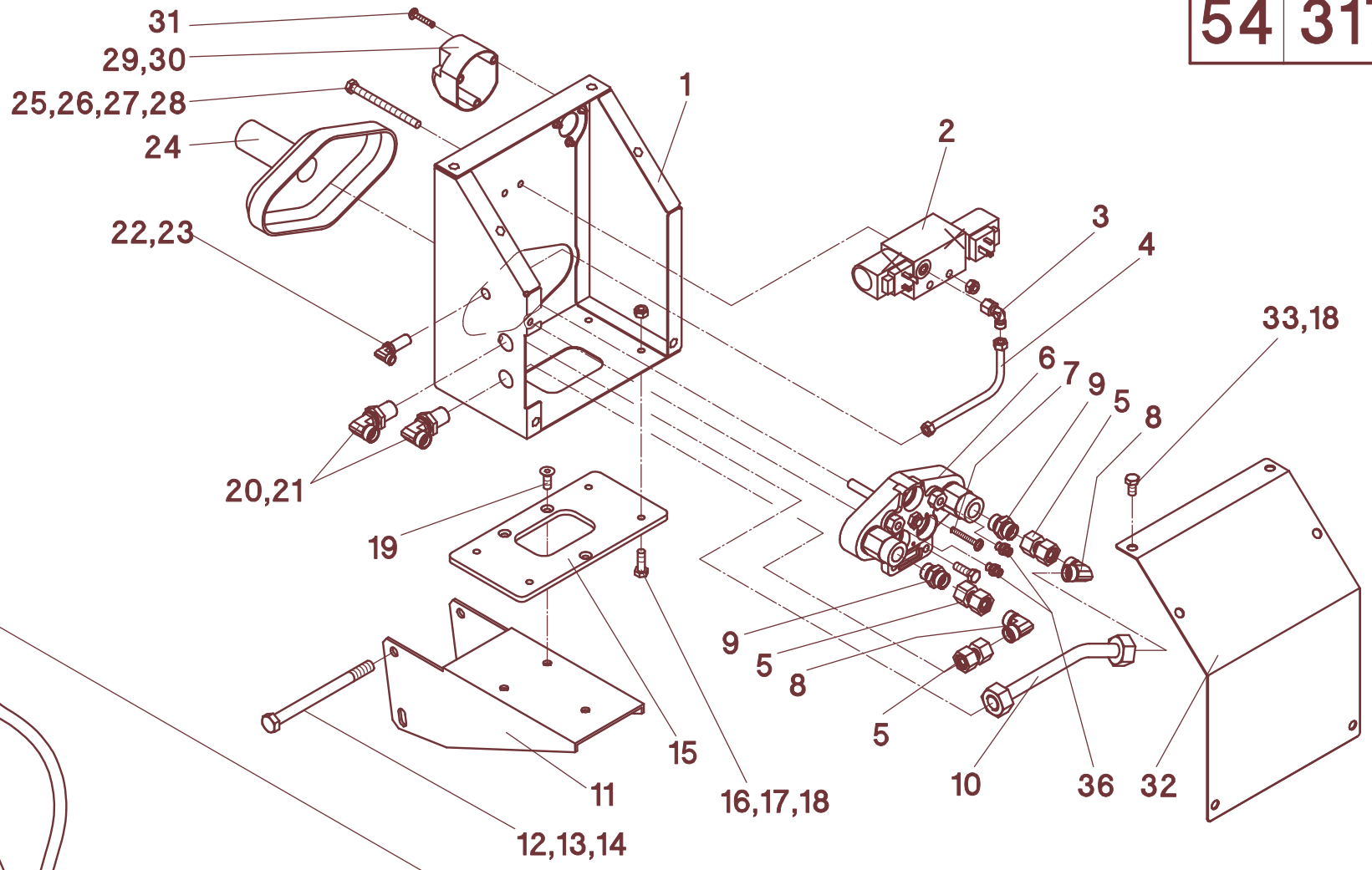




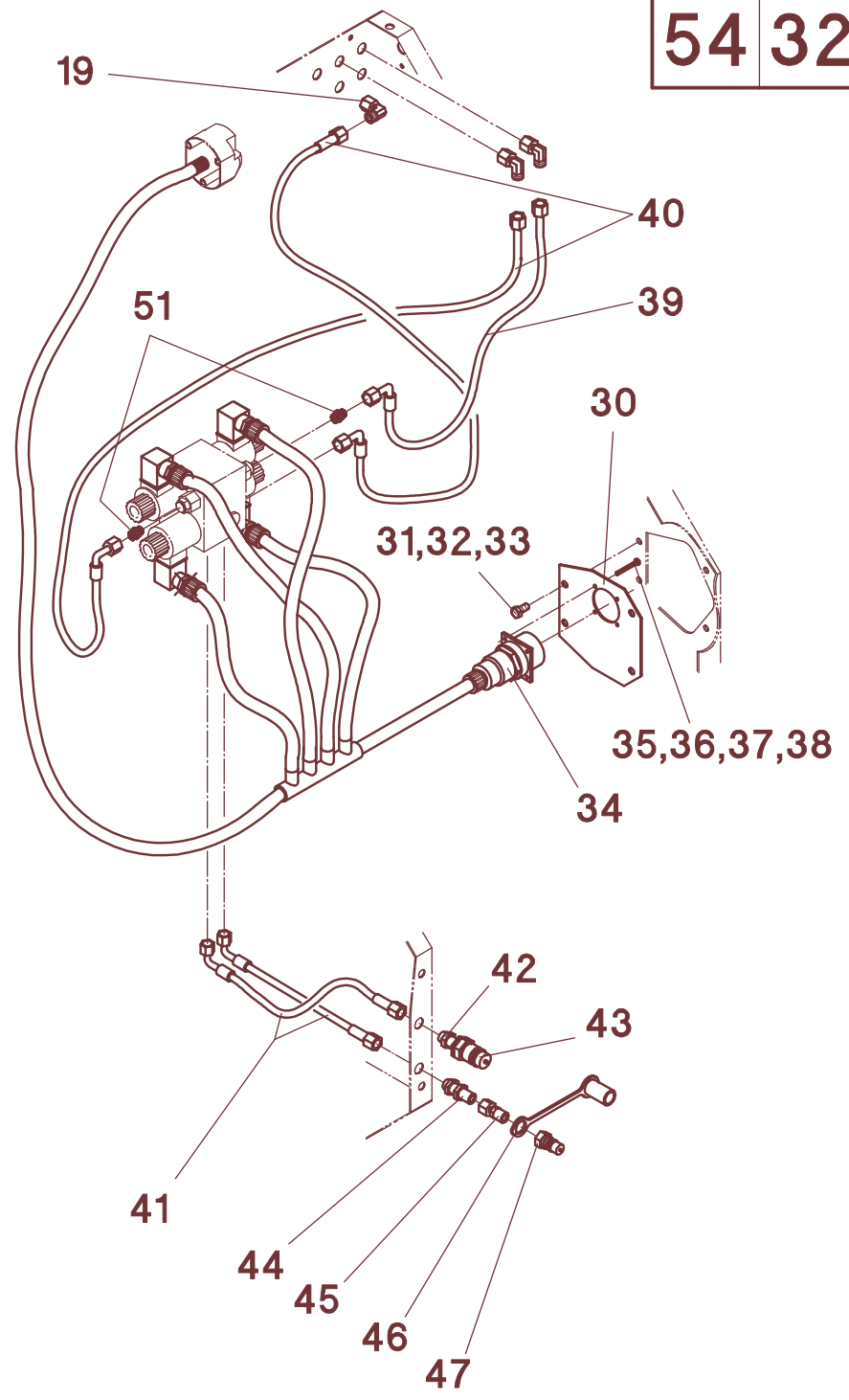
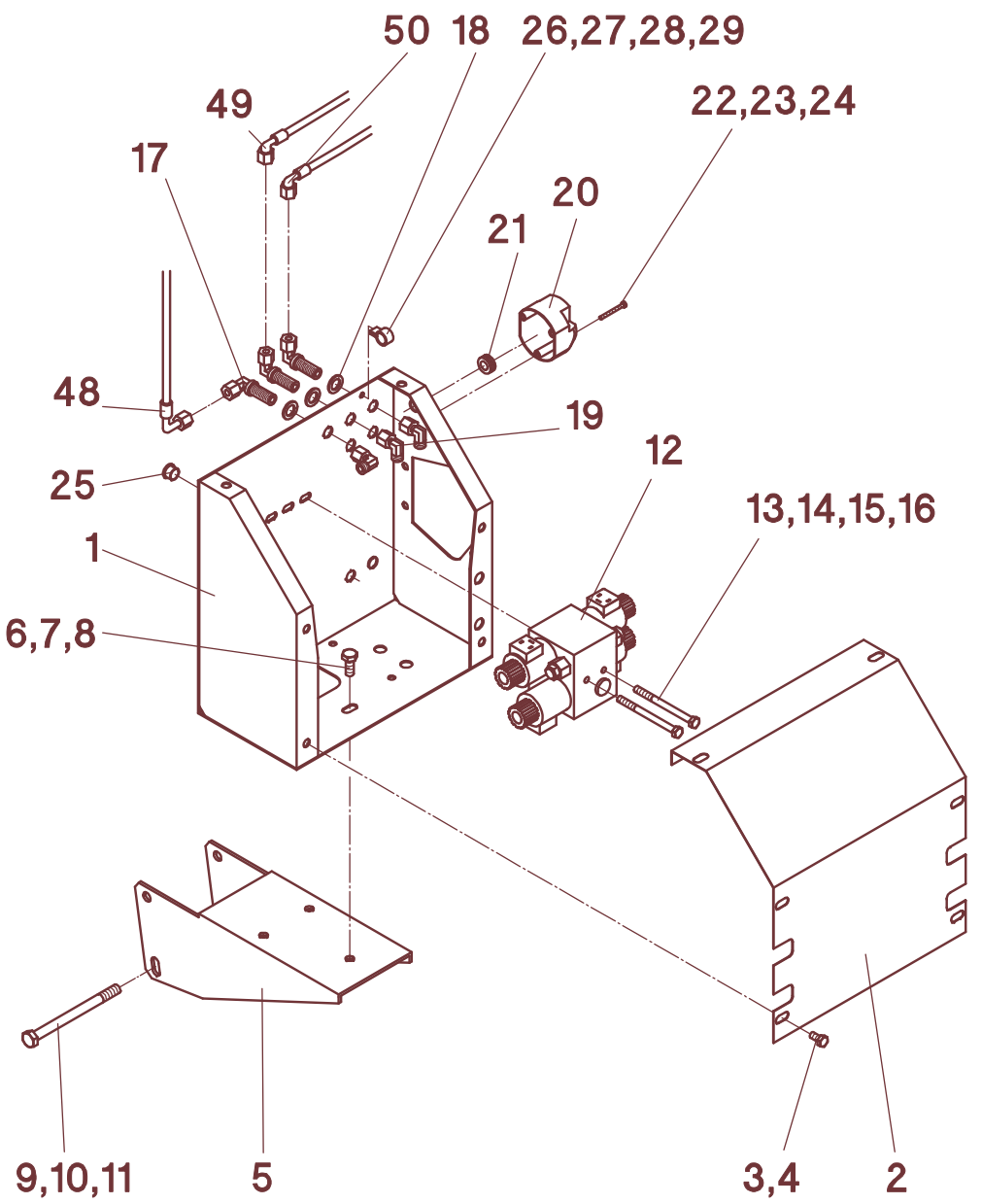








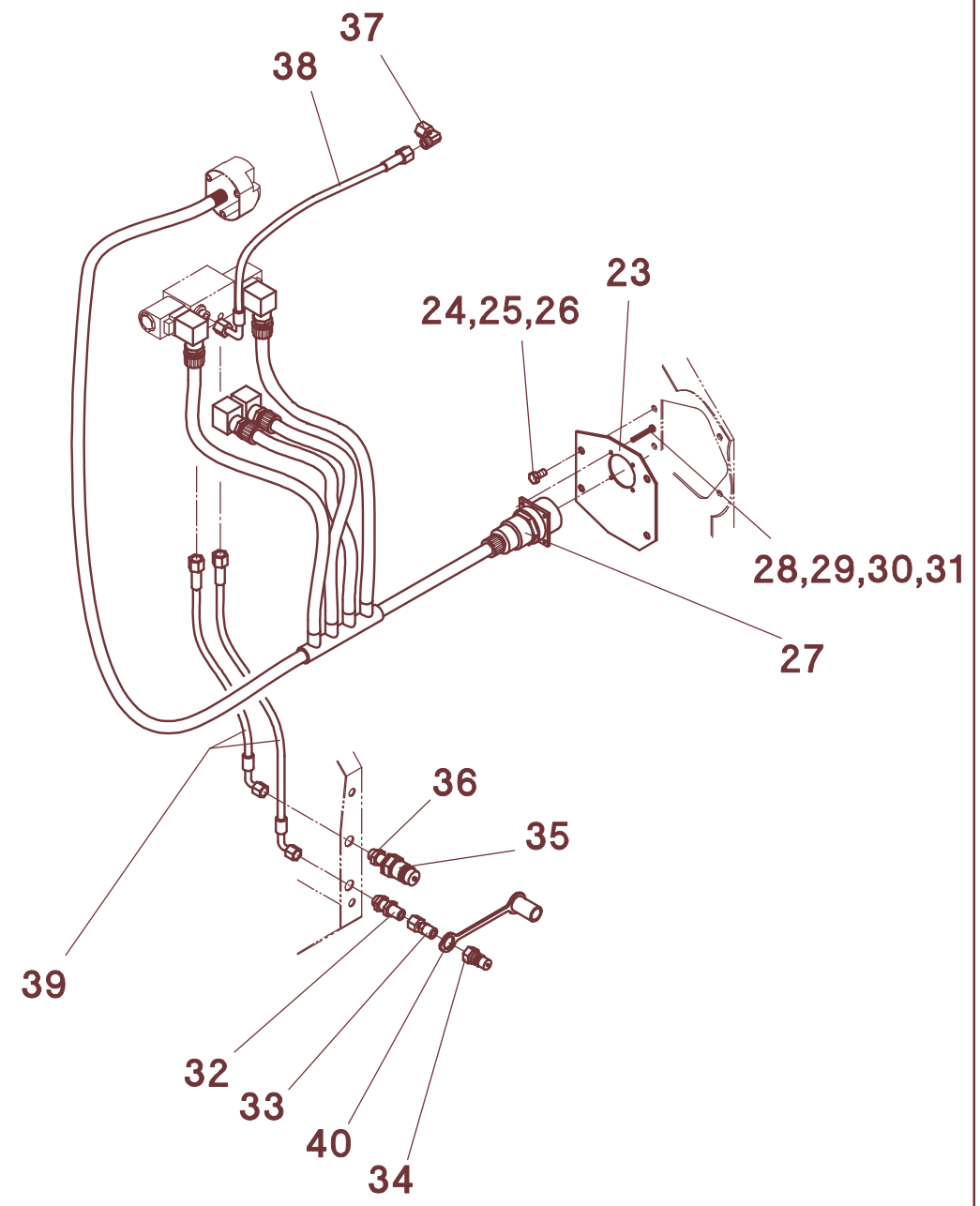
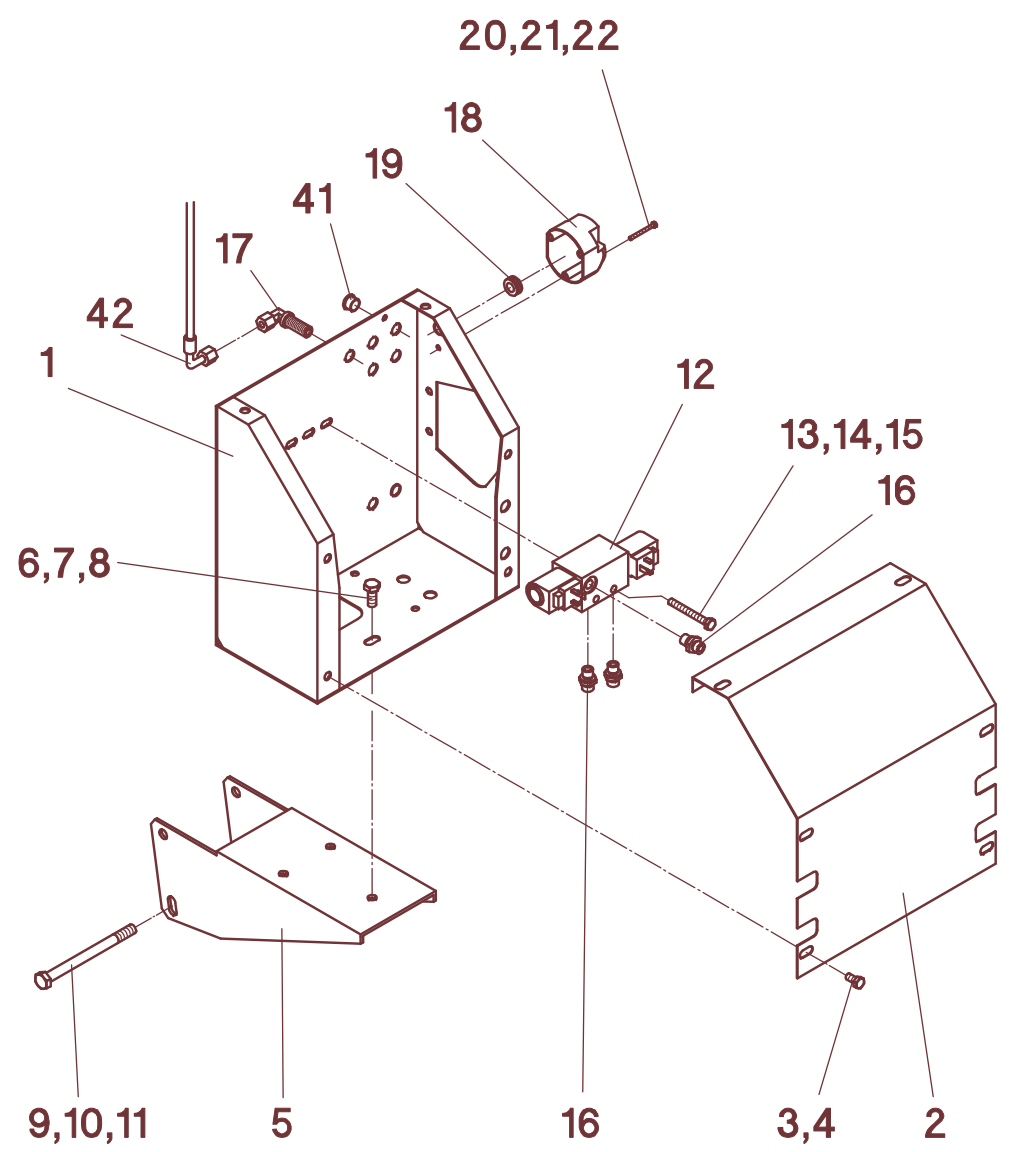




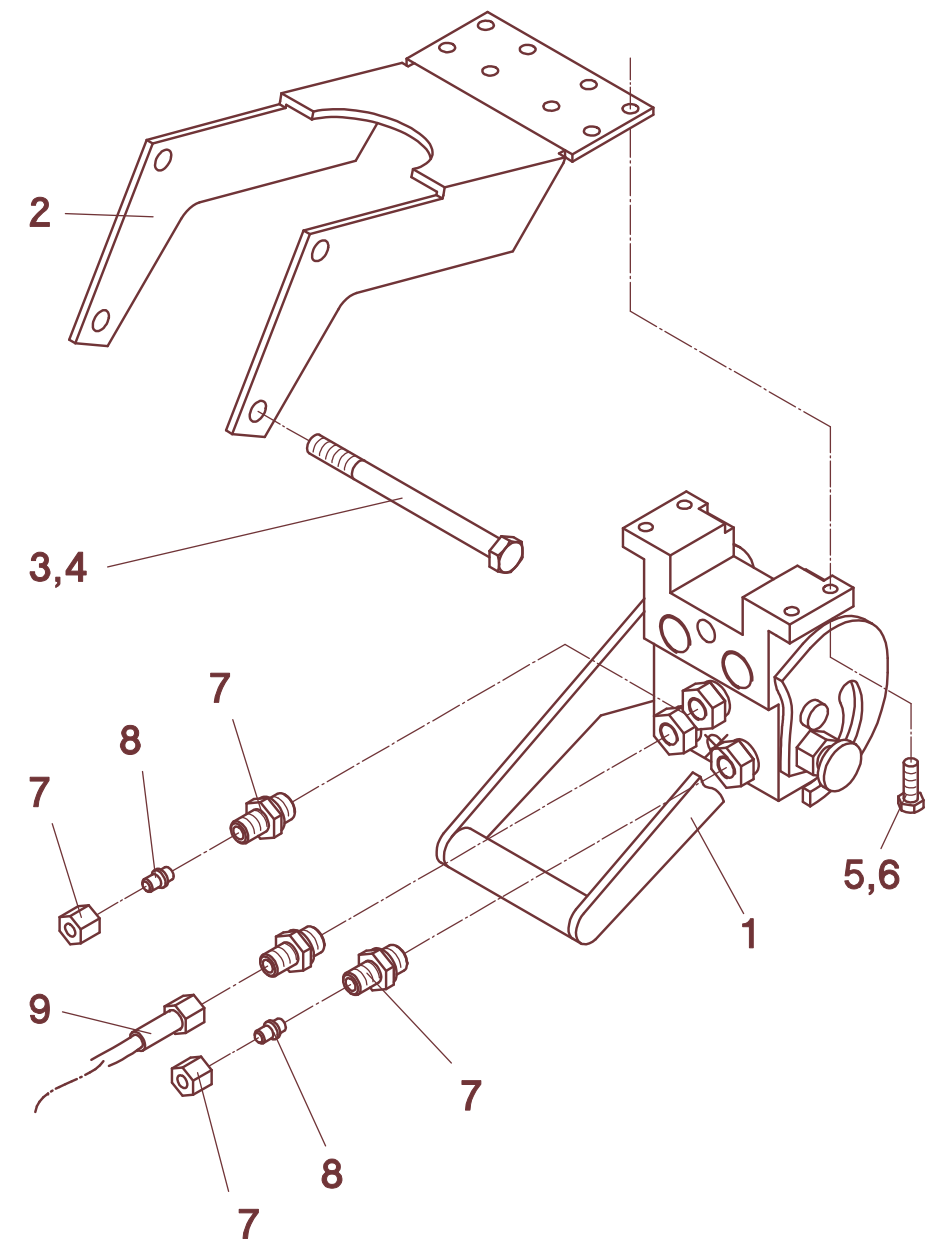
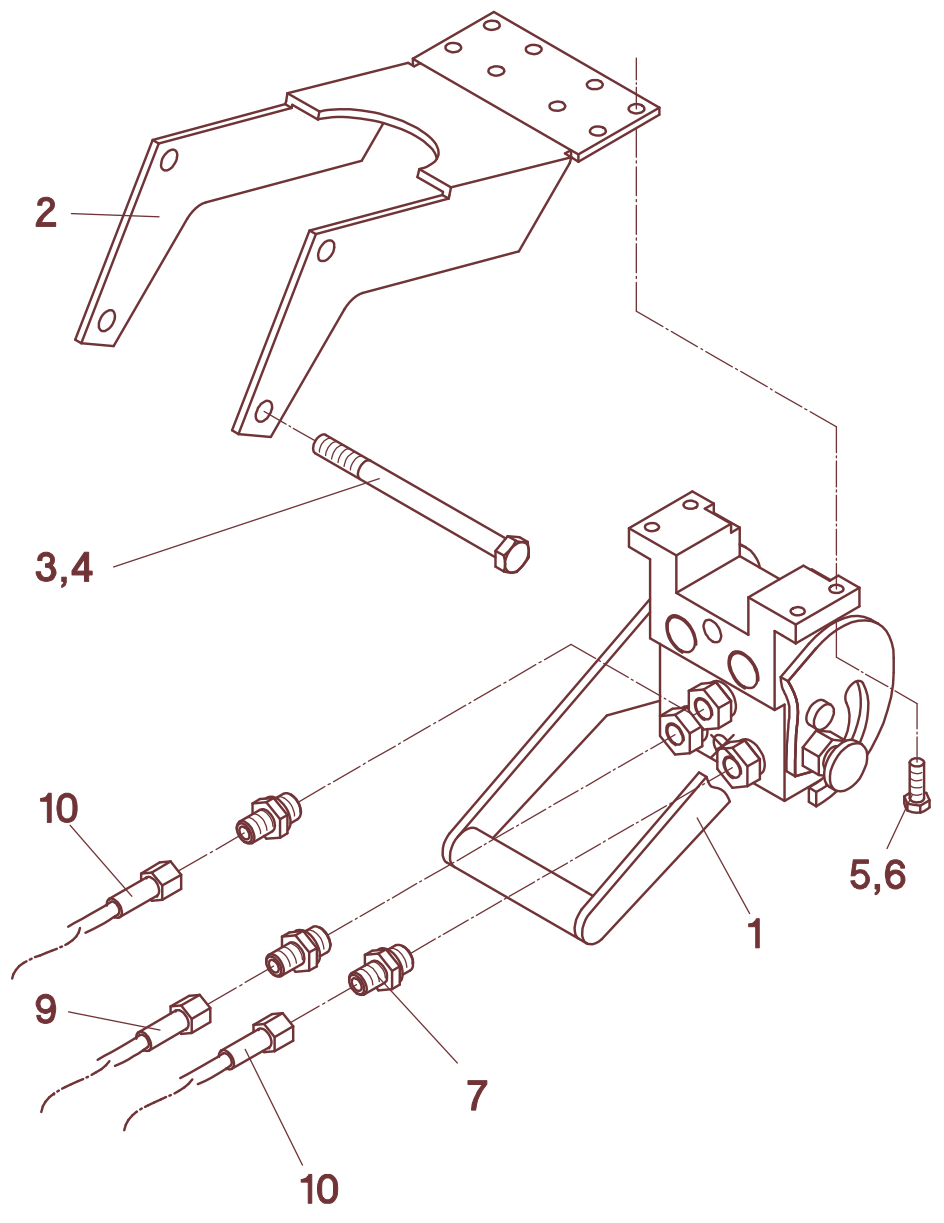


# 54/322

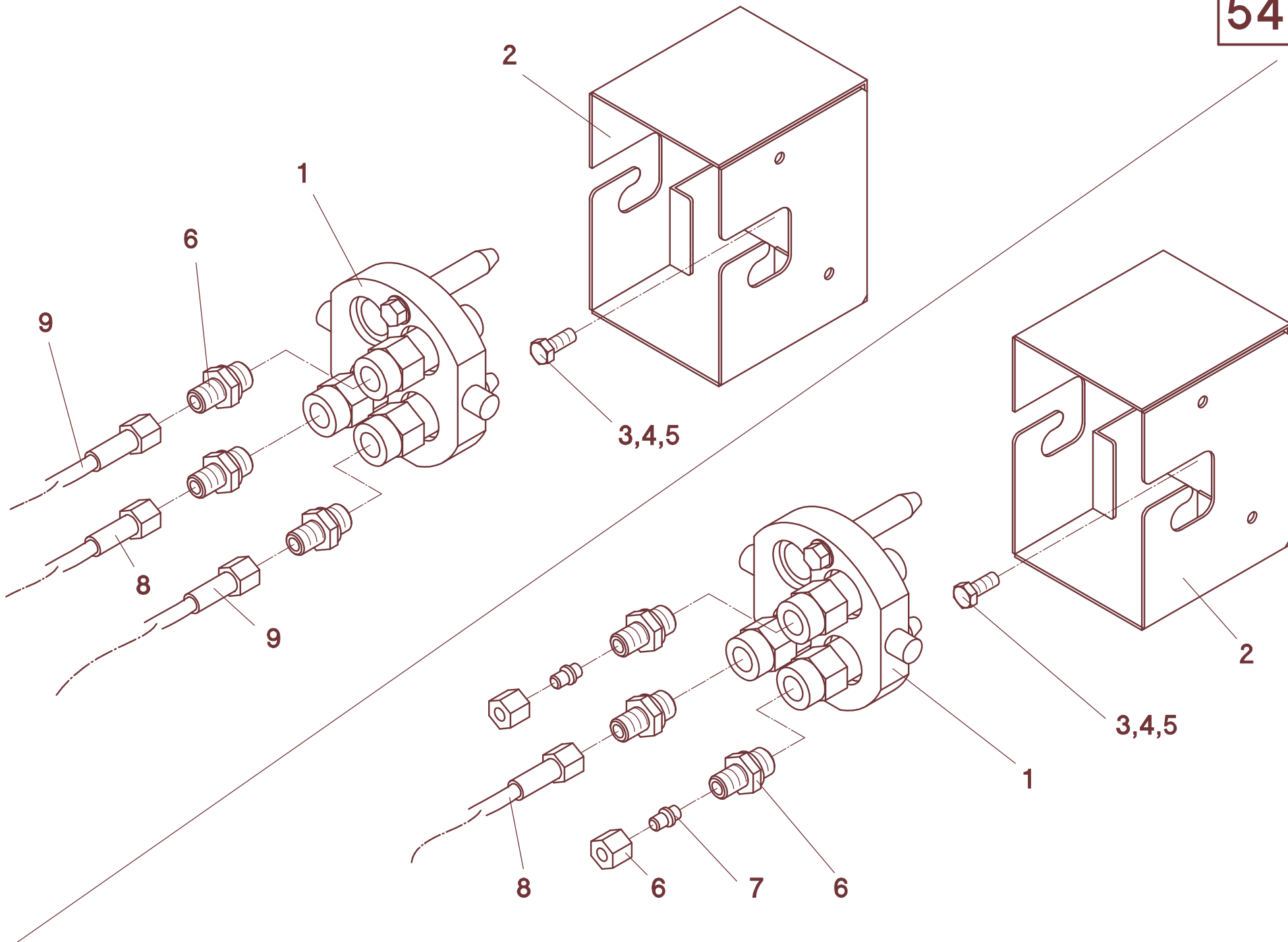
A	B	C	John Deere 20.., 22.. - MS/F
1	052278	1	
2	052282	1	
3	040534	6	M8x16 - DIN 933
4	040108	6	A8 - DIN 127
5	552118	1	
6	040418	3	M10x25 - DIN 933
7	040202	6	10,5 - DIN 125
8	040009	3	M10 - DIN 985
9	040505	2	M12x150 - DIN 931
10	040203	4	13 - DIN 125
11	040010	2	M12 - DIN 985
12	026995	1	
13	040471	2	M8x100 - DIN 931
14	040201	2	8,4 - DIN 125
15	040216	2	8,4 - DIN 9021
16	040008	2	M8 - DIN 985
17	026069	3	WSV-8PL
18	040383	3	15 - DIN 433
19	026043	3	EVW-8PL
20	026524	1	7-pol.
21	026679	1	
22	040905	3	M5x30 - DIN 9785
23	040272	3	5,3 - DIN 9021
24	040006	3	M5 - DIN 985
25	041312	6	EP 320 - 15,7
26	041306	1	RSGU 15-12
27	040806	1	M5x12 - DIN 933
28	040272	1	5,3 - DIN 9021
29	040006	1	M5 - DIN 985
30	684453	1	
31	040534	4	M8x16 - DIN 933
32	040201	2	8,4 - DIN 125
33	040008	2	M8 - DIN 985
34	026689	1	
35	040895	4	M4x16 - DIN 7985
36	040297	4	4,3 - DIN 125
37	040125	4	A4 - DIN 127
38	040035	4	M4 - DIN 934
39	026827	1	1106K-A0-A3-550
40	026362	2	1106K-A0-A3-800
41	026848	2	1106K-A0-A3-350
42	026323	1	GM8-L
43	026015	1	
44	026053	1	SV8-PL
45	026991	1	EVGE8-L 1/4"
46	026990	1	
47	026989	1	H2-63
48	026033	1	1106K-A0-A3-500
49	026425	1	1106K-A0-A3-1100
50	026326	1	1106K-A0-A3-1085
51	048325	2	GEO 8 PLM 14x1,5
-	553055	1	<b>Pos. 1-51</b>



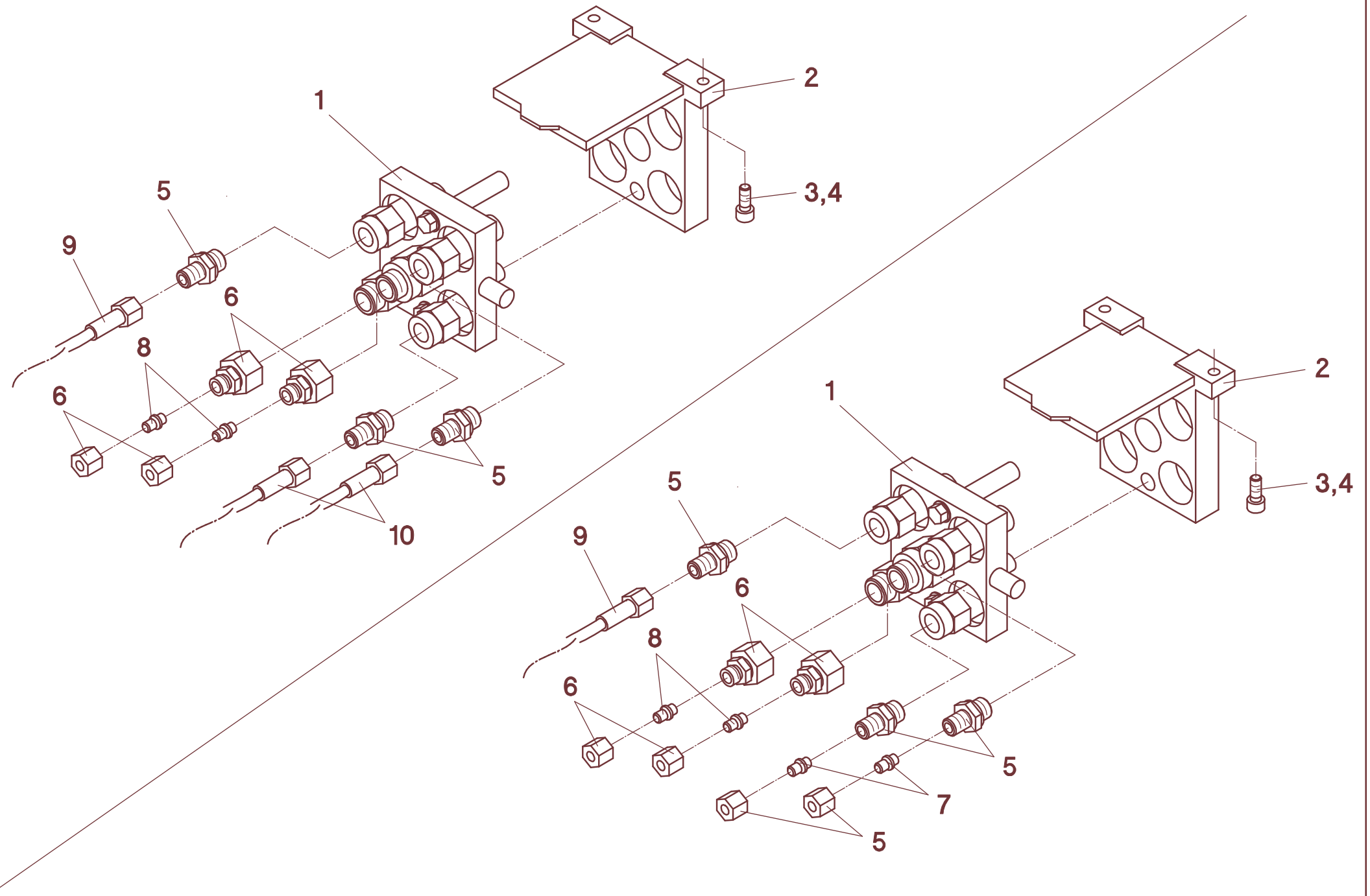






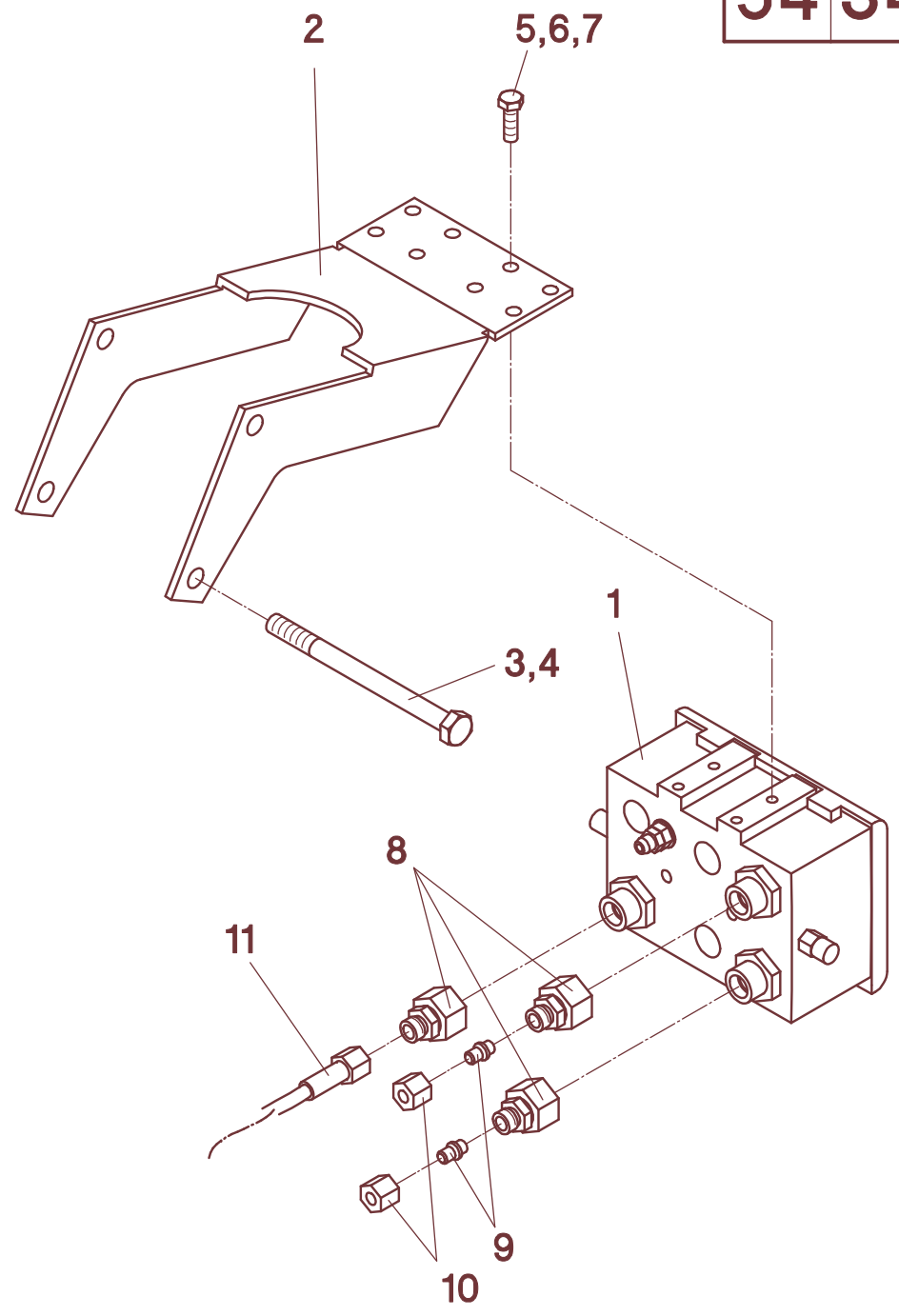
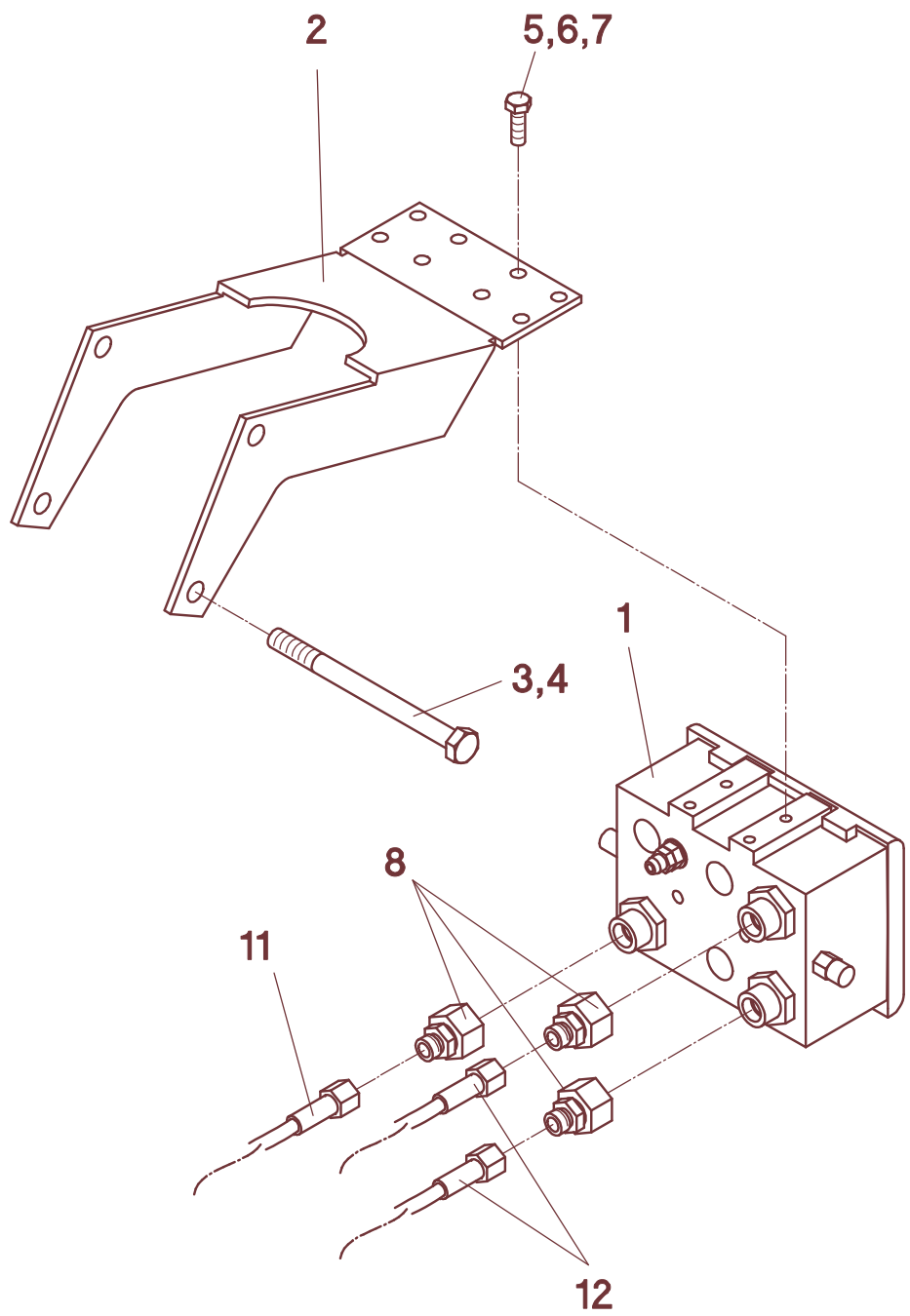




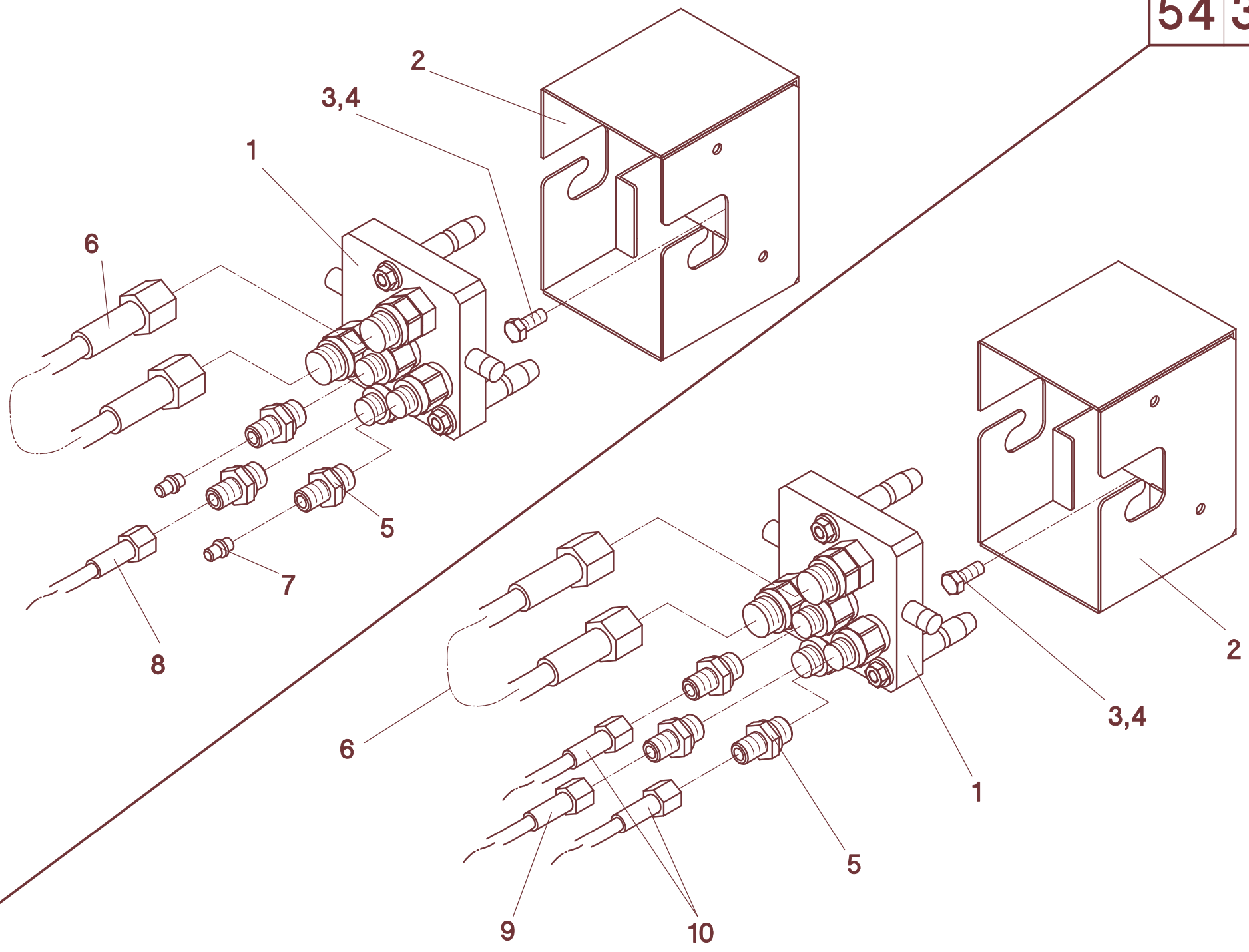




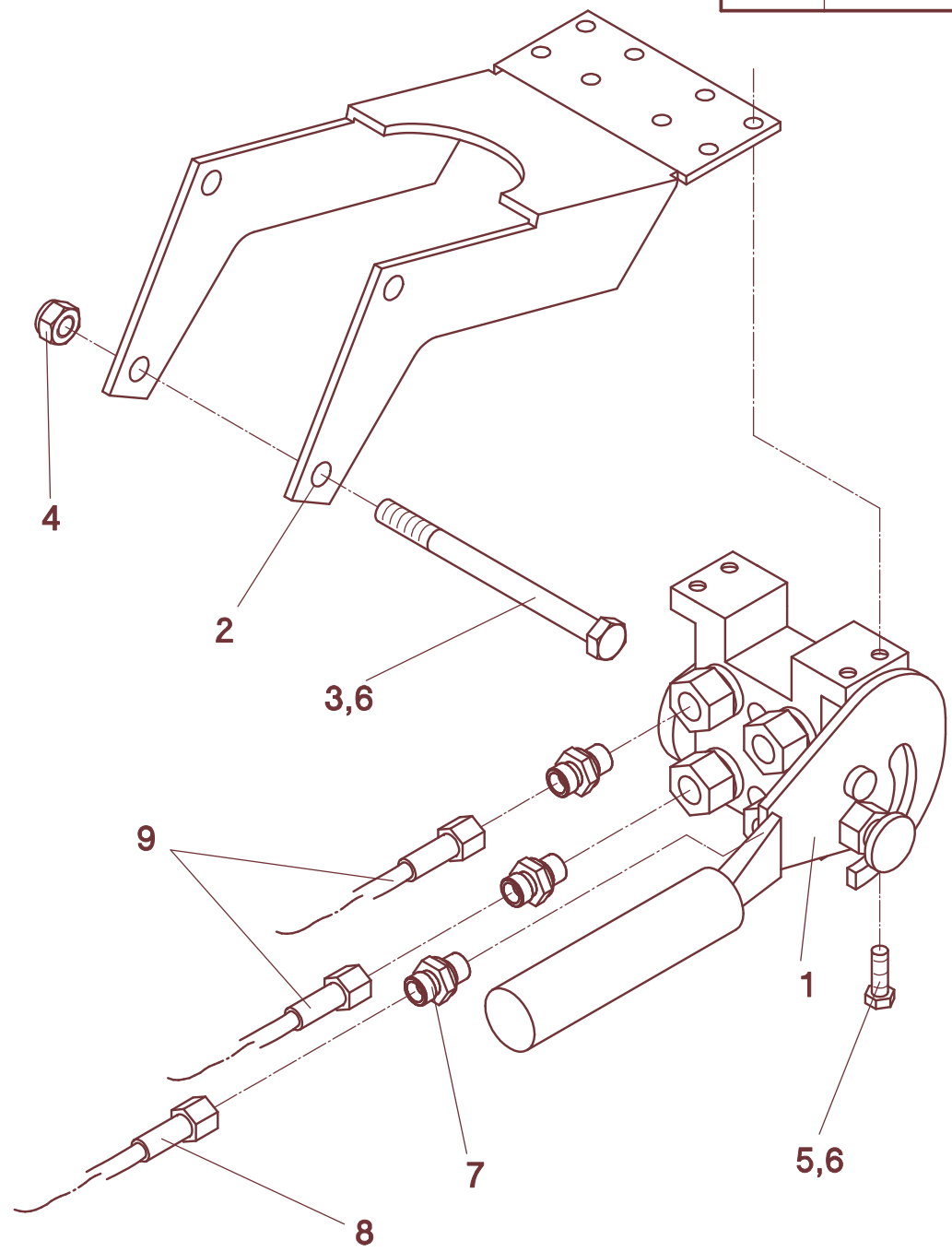
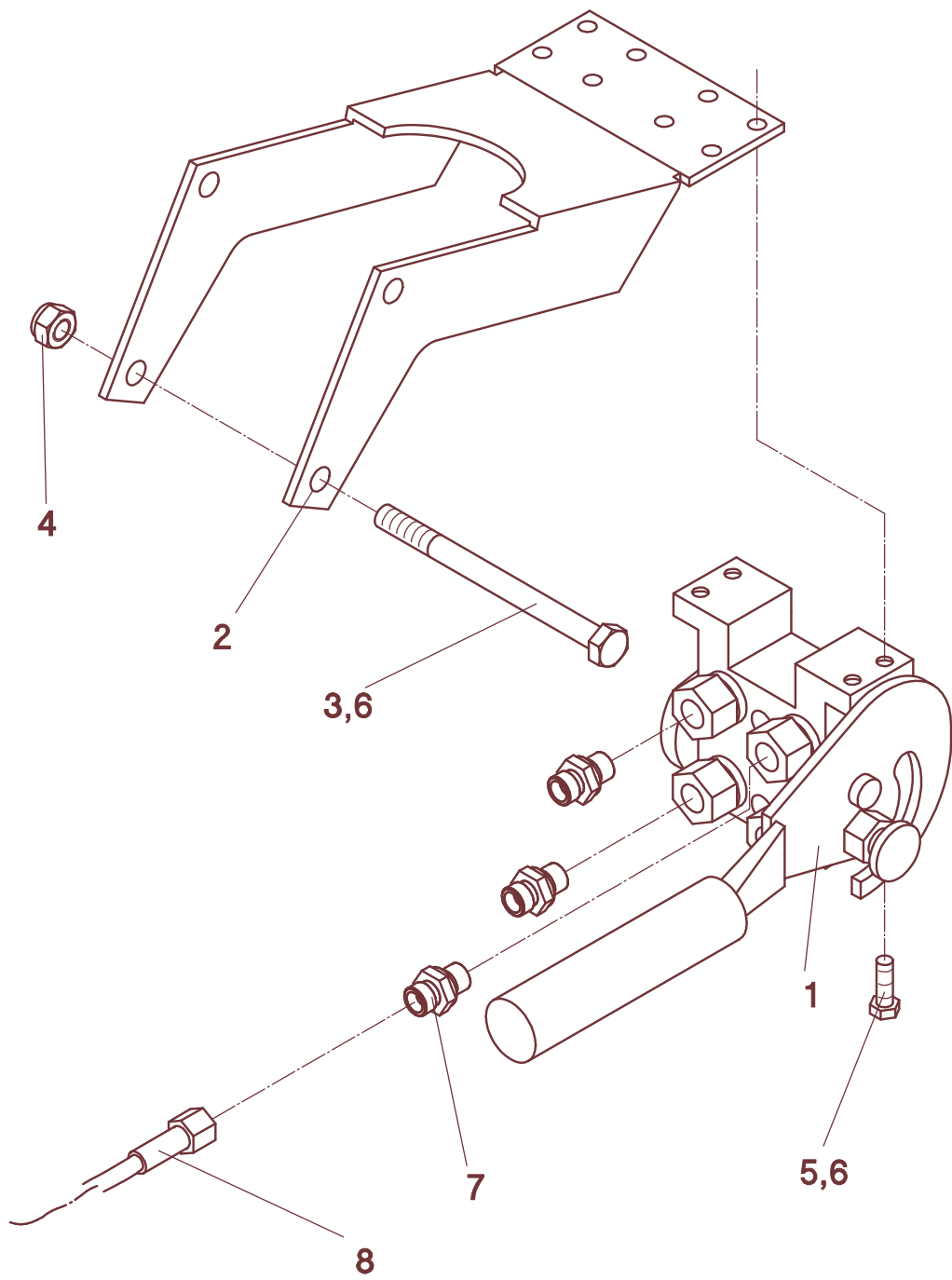




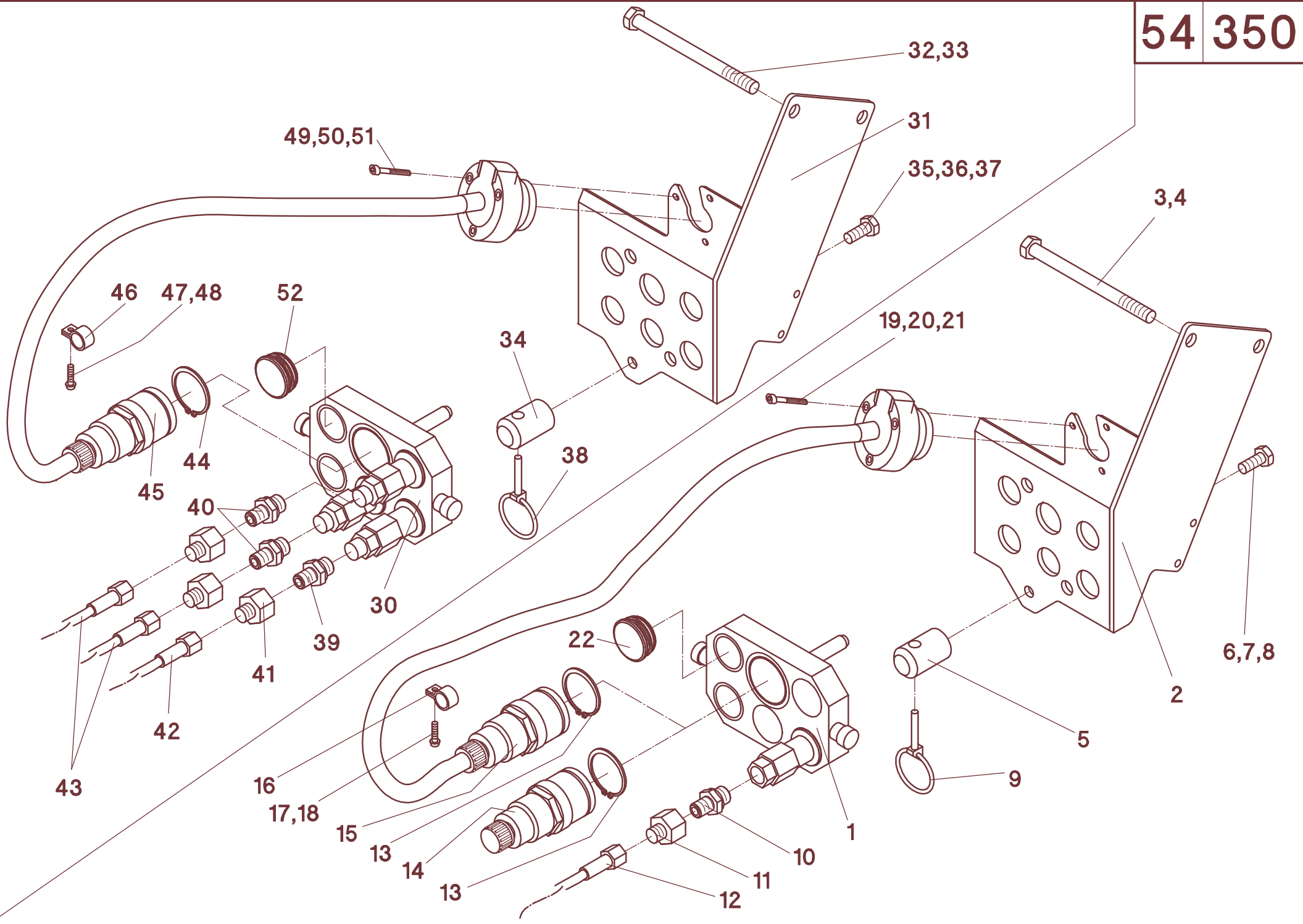








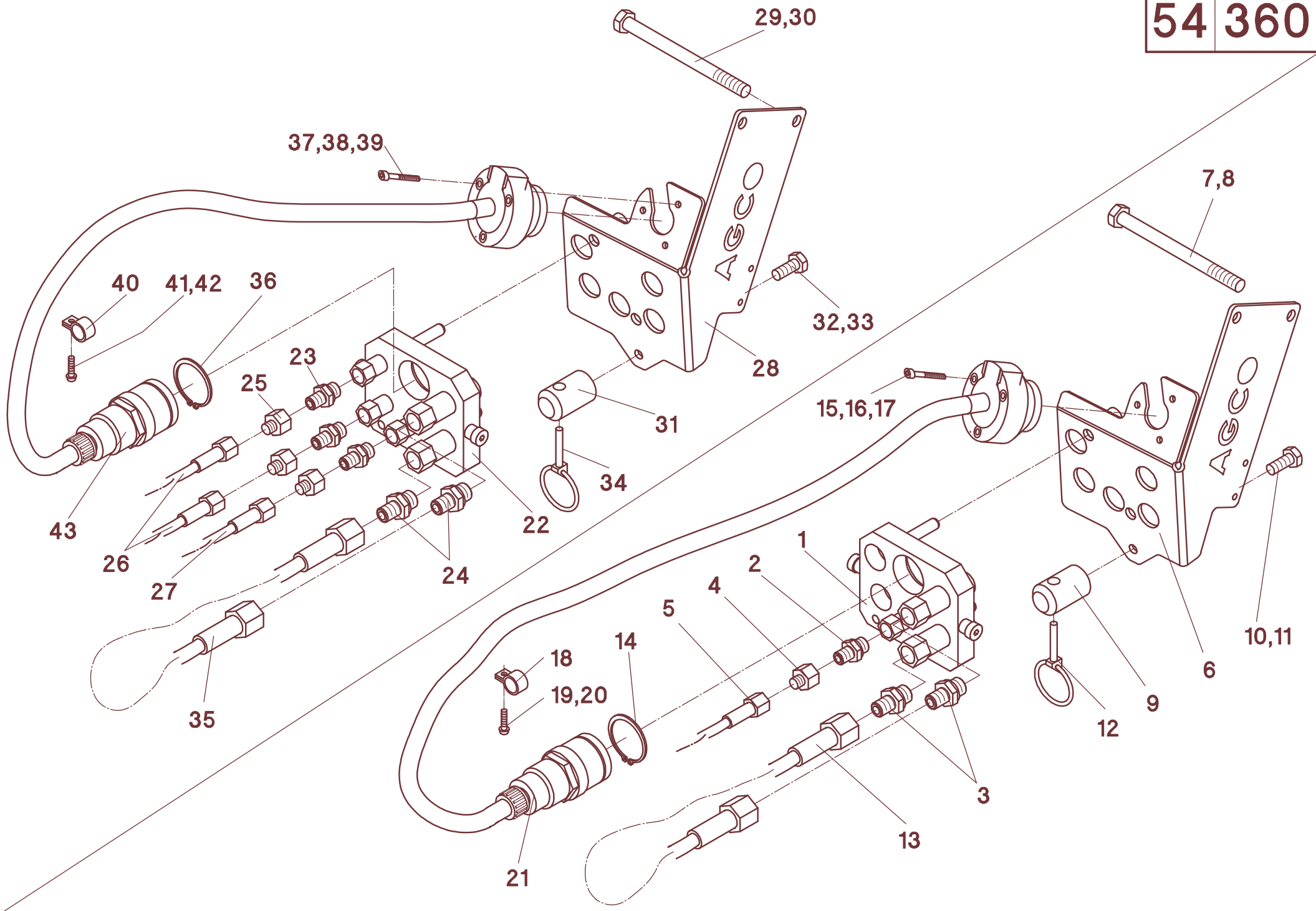








54 360





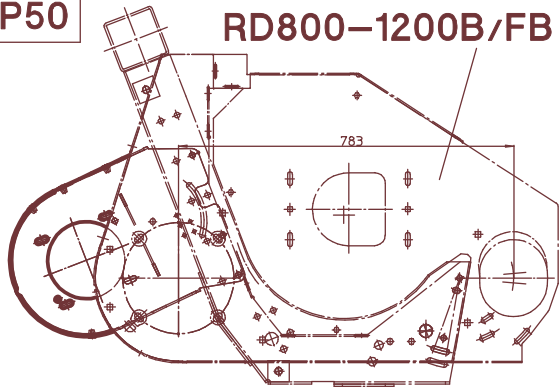
# 55/001

Antriebsposition für Mähdreschertyp (ATP)	
Drive position for combine type (ATP)	
Position d'entraînement pour type de moissonneuse-batteuse (ATP)	
Posición propulsora para tipo de cosechadora (ATP)	
Posizione di comando per tipo di trebbiatrice (ATP)	
Aadrijfpositie voor combines (ATP)	
Схемы привода для типов комбайнов (ATP)	<b>ATP</b>
<b>MS 636/638/640, MS 800-1800B, MS 800FB-1200FB</b>	50
<b>CL - Mega, VX, Medion - MS 400-600, MS 600F</b>	53
<b>CL - Lexion/Tucano - MS 400/500, MS 600F</b>	55
<b>CL - Lexion/Tucano - MS 436, MS 600</b>	53
<b>CL - Montana - MS 500/600, MS 600F</b>	54
<b>DF - MS 400-600, MS 600F</b>	53
<b>DF - Schwenkschild - MS 500, MS 600F</b>	54
<b>DF - Schwenkschild - MS 436, MS 600</b>	53
<b>DF - Balance - MS 500-600, MS 600F</b>	54
<b>FE - 5180-8350 - MS 400/500, MS 600F</b>	59
<b>FE - 5220-8350 - MS 436, MS 600</b>	53
<b>FE - 5220E/5250E/6250E - MS 600</b>	53
<b>FE - 5160C/5180C/6280C/5220/5250 - MS 400/500, MS 600F</b>	59
<b>FE - 5220E/5250E/6250E/5270C/6300C - MS 400/500, MS600F</b>	63
<b>FE - 6300/6330/8300/8350 - MS 600F</b>	59
<b>FE - 8300/8350 - MS 600F - US-SF</b>	67
<b>FE - 5160C/5180C/6280C/5220/5250/6300/6330/8300/8350 - MS 600</b>	53
<b>FE - 5220E/5250E/6250E/5270C/6300C - MS 600</b>	53
<b>GL - MS 600F</b>	52
<b>IH - AF - MS 400/500, MS 600F</b>	51
<b>IH - AF/AFX - MS 436, MS 600</b>	52
<b>IH - AFX - MS 600F</b>	56
<b>IH - CT - MS 400/500, MS 600F</b>	52a
<b>IH - CT - MS 436, MS 600</b>	52
<b>IH - CF -MS 400/500, MS 600F</b>	60
<b>IH - CF - MS 436, MS 600</b>	53
<b>JD - 20..., 22.. - MS 400/500, MS 600F</b>	51
<b>JD - 20..., 22.. - MS 436, MS 600</b>	52
<b>JD - 20..., 22.. Schwenkschild - MS 500, MS 600F</b>	56
<b>JD - 20..., 22.. Schwenkschild - MS 436, MS 600</b>	52
<b>JD - 9450/9550/9650/9750 - MS 400/500, MS 600F</b>	51
<b>JD - 9450/9550/9650/9750 - MS 436, MS 600</b>	52
<b>JD - 9560/9660/9760/9860/9570/9670/9770/9870 - MS 600F</b>	51
<b>JD - 9560/9660/9760/9860 - MS 436, RD 600</b>	52
<b>JD - W,T,C,S-Serie - 9540-80, 9640-80, 9780/9880, 1450/1550 - MS 400/500, MS 600F</b>	62
<b>JD - W,T,C,S-Serie - 9540-80, 9640-80, 9780/9880, 1450/1550 - MS 436, MS 600</b>	52
<b>JD - W,T,C,S-Serie - 9540-80, 9640-80, 9780/9880 Hillmaster - MS 500/600, MS 600F</b>	62
<b>LA - L521-627, 1950-3160 - MS 400/500, MS 600F</b>	58
<b>LA - L521-627, 1950-3160/3790 - MS 436, MS 600</b>	53
<b>LA - Integrale/Leveling - MS 500/600, MS 600F</b>	58
<b>LA - M303/304, 21.50/25.50 LXE - MS 500, MS 600F</b>	63
<b>LA - 225/255/256 REV - MS 600</b>	53
<b>LA - 225/255/256 REV - MS 600F</b>	63
<b>LA - M305/306, 28.60 LXE - MS 600</b>	53
<b>LA - M305/306, 28.60 LXE - MS 600F</b>	63



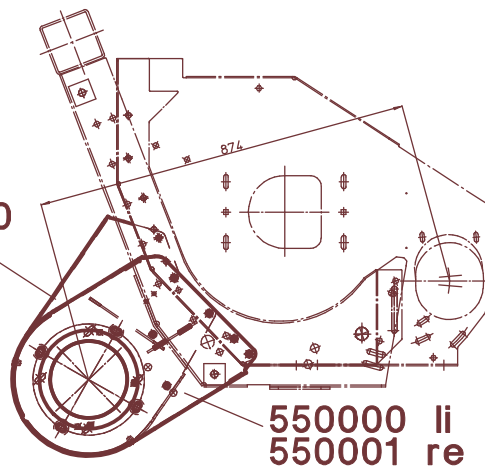
ATP50

RD800-1200B/FB



ATP52

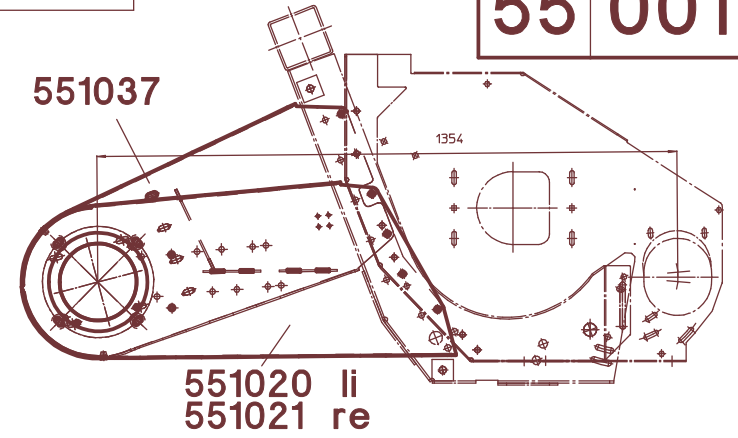
550150



ATP54

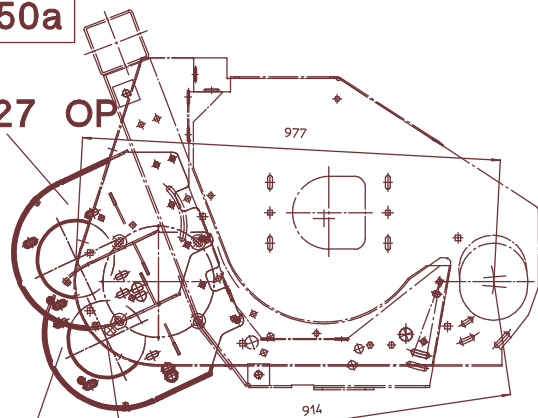
55 001

551037



ATP50a

552127 OP

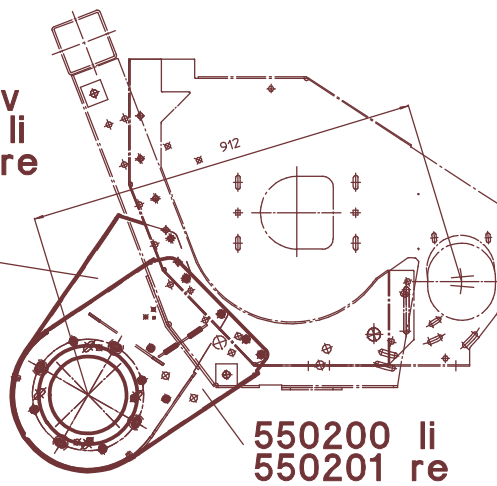


552127 UP

ATP52a

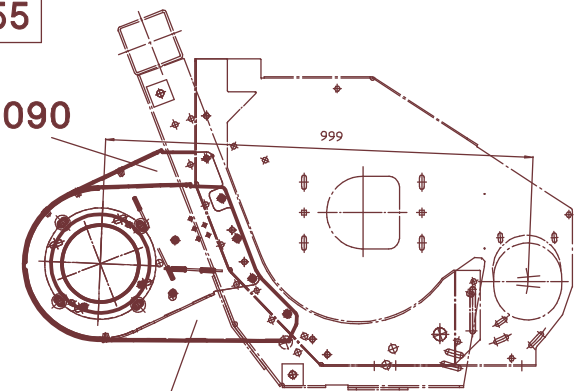
ATP52av  
550180 li  
550181 re

550153



ATP55

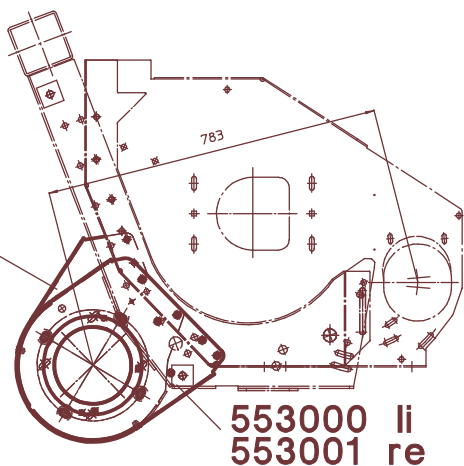
552090



552030 li  
552031 re

ATP51

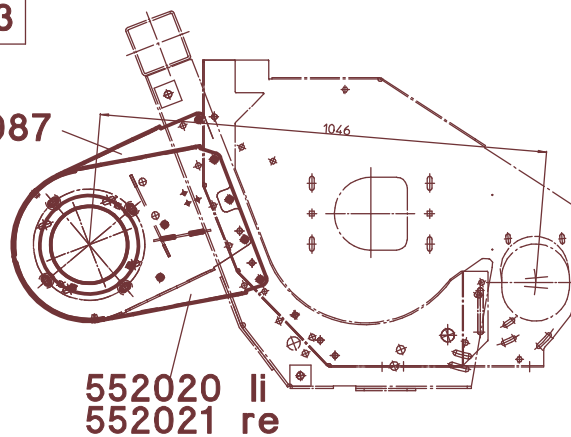
553120



553000 li  
553001 re

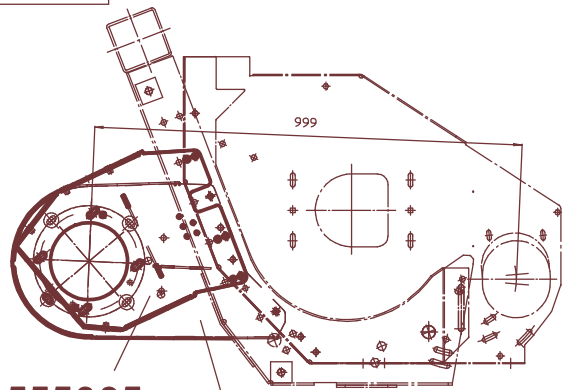
ATP53

552087



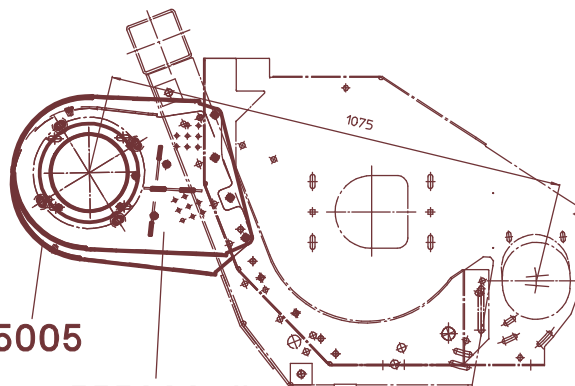
552020 li  
552021 re

ATP55



555005  
555030 li  
555031 re

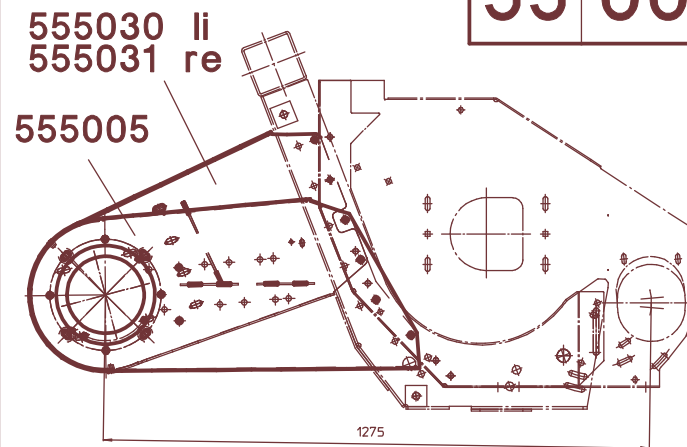
ATP58



555005  
555030 li  
555031 re

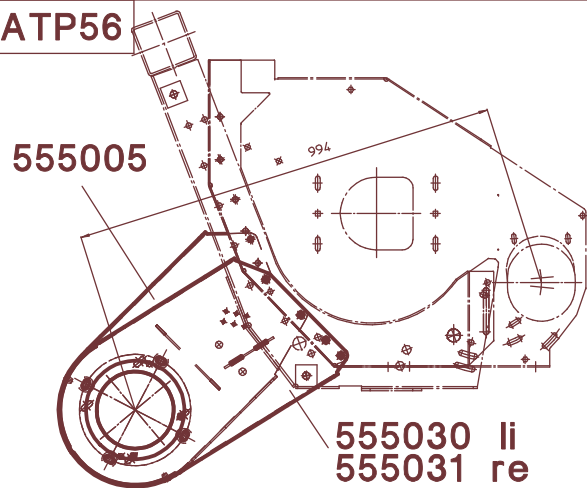
ATP61

55 001



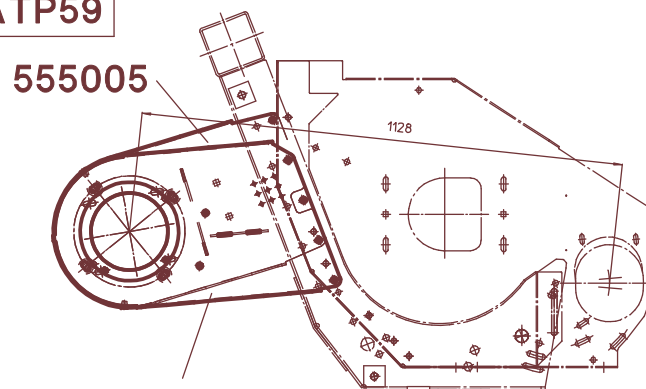
555030 li  
555031 re  
555005

ATP56



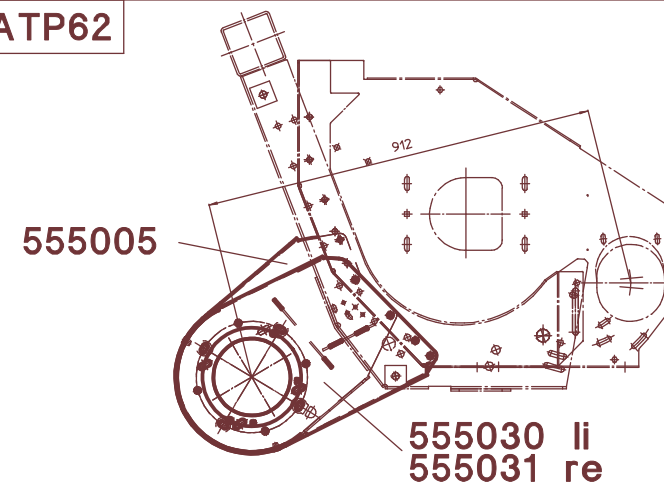
555005  
555030 li  
555031 re

ATP59



555005  
555030 li  
555031 re

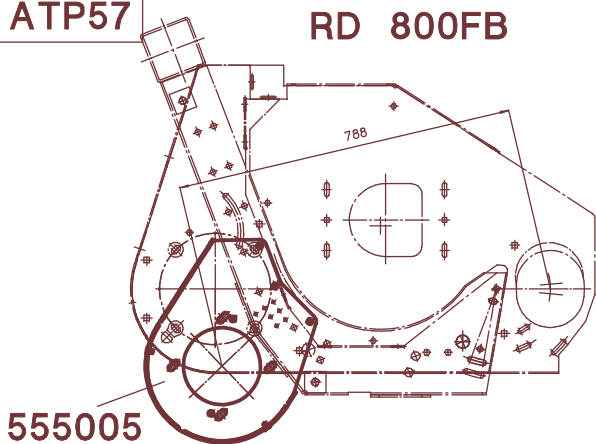
ATP62



555005  
555030 li  
555031 re

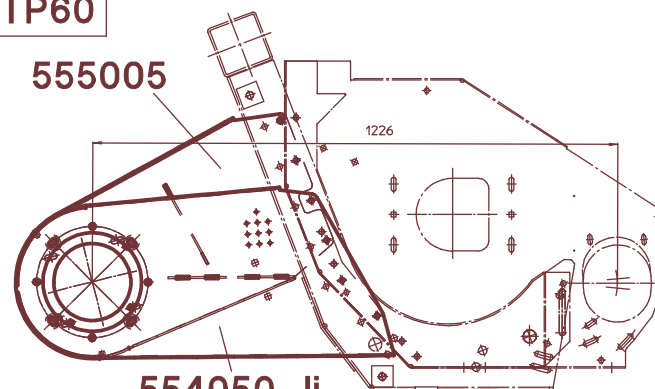
ATP57

RD 800FB



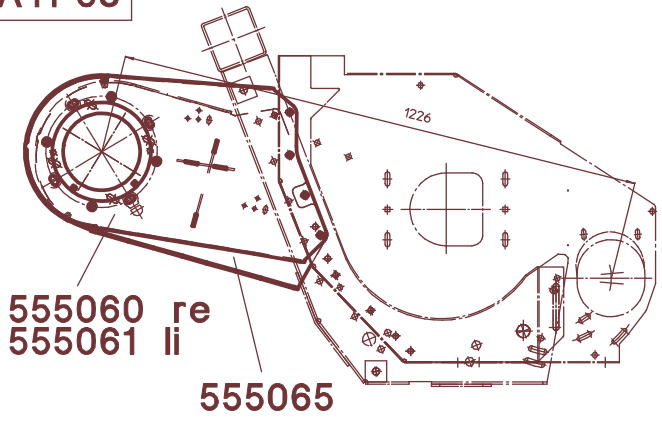
555005

ATP60

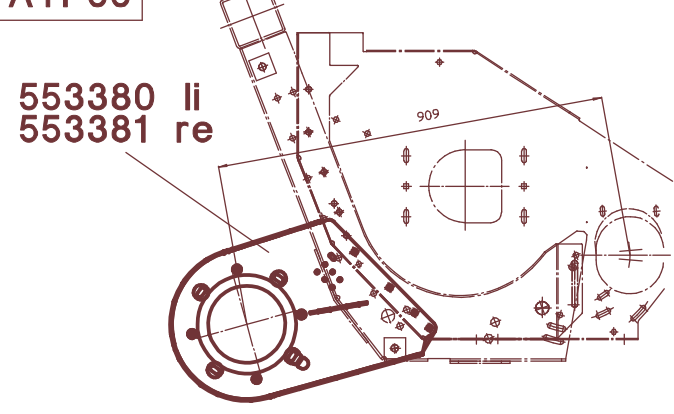


555005  
554050 li  
554051 re

ATP63

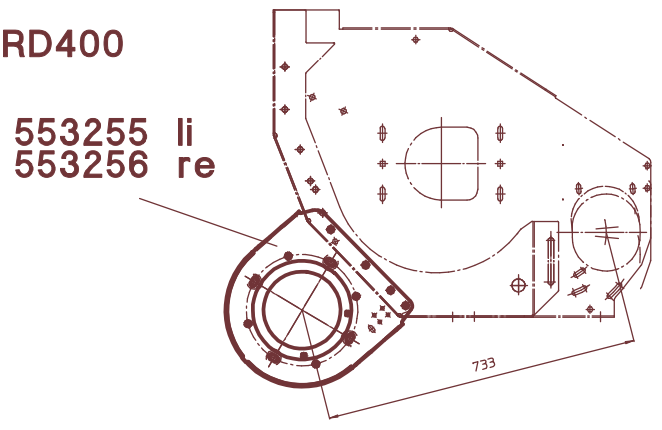


ATP66



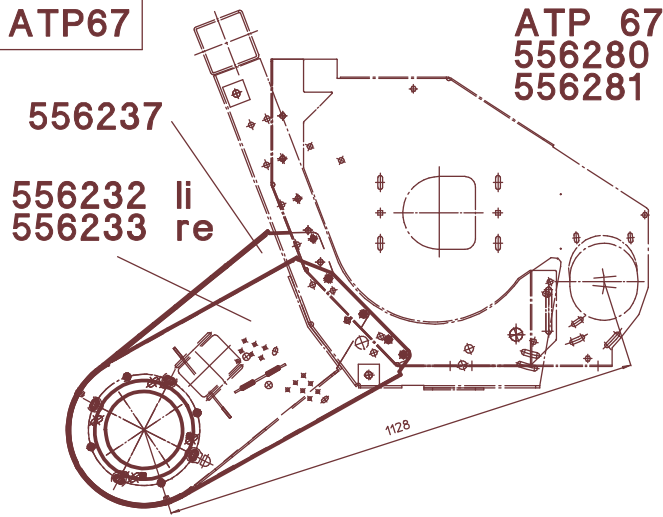
ATP64

RD400



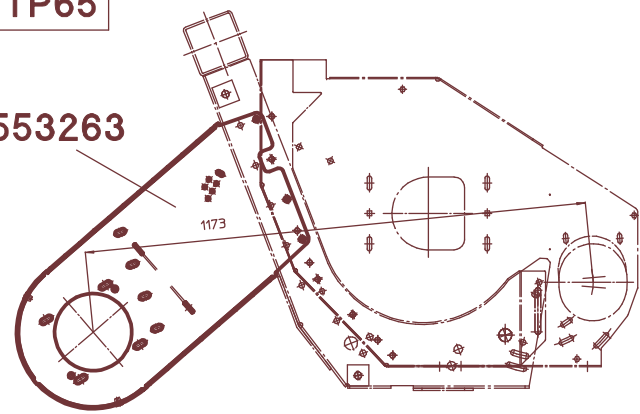
ATP67

ATP 67v  
556280 li  
556281 re

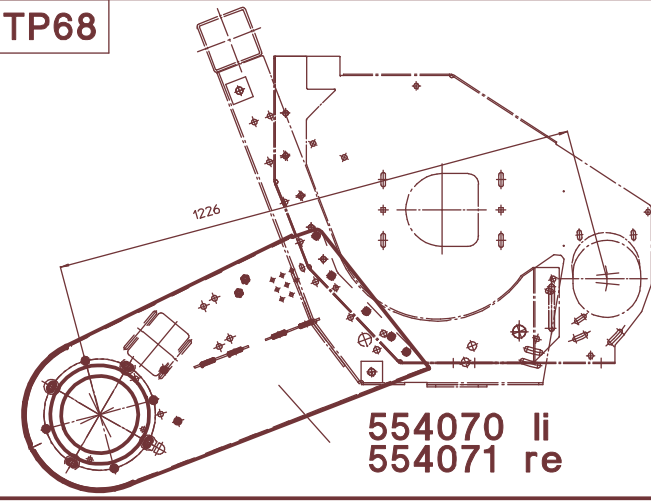


ATP65

553263



ATP68

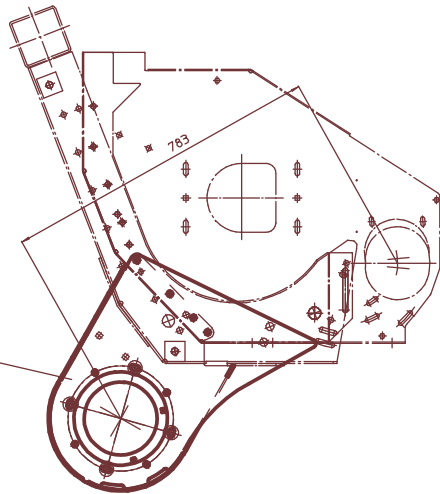




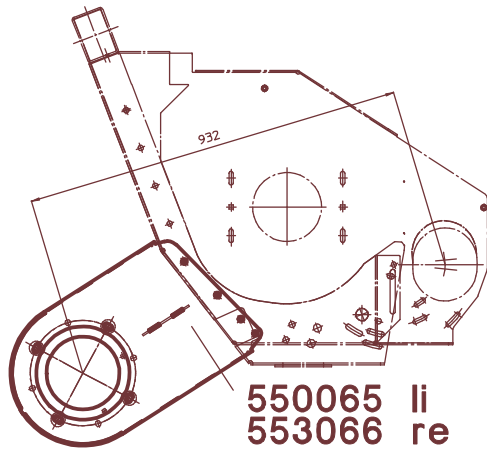
JD-FH 6850

55 001

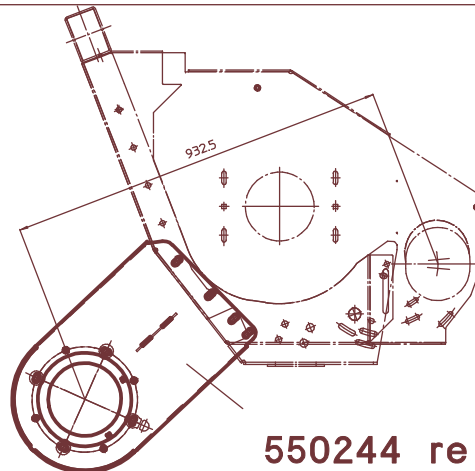
553090 li  
553091 re

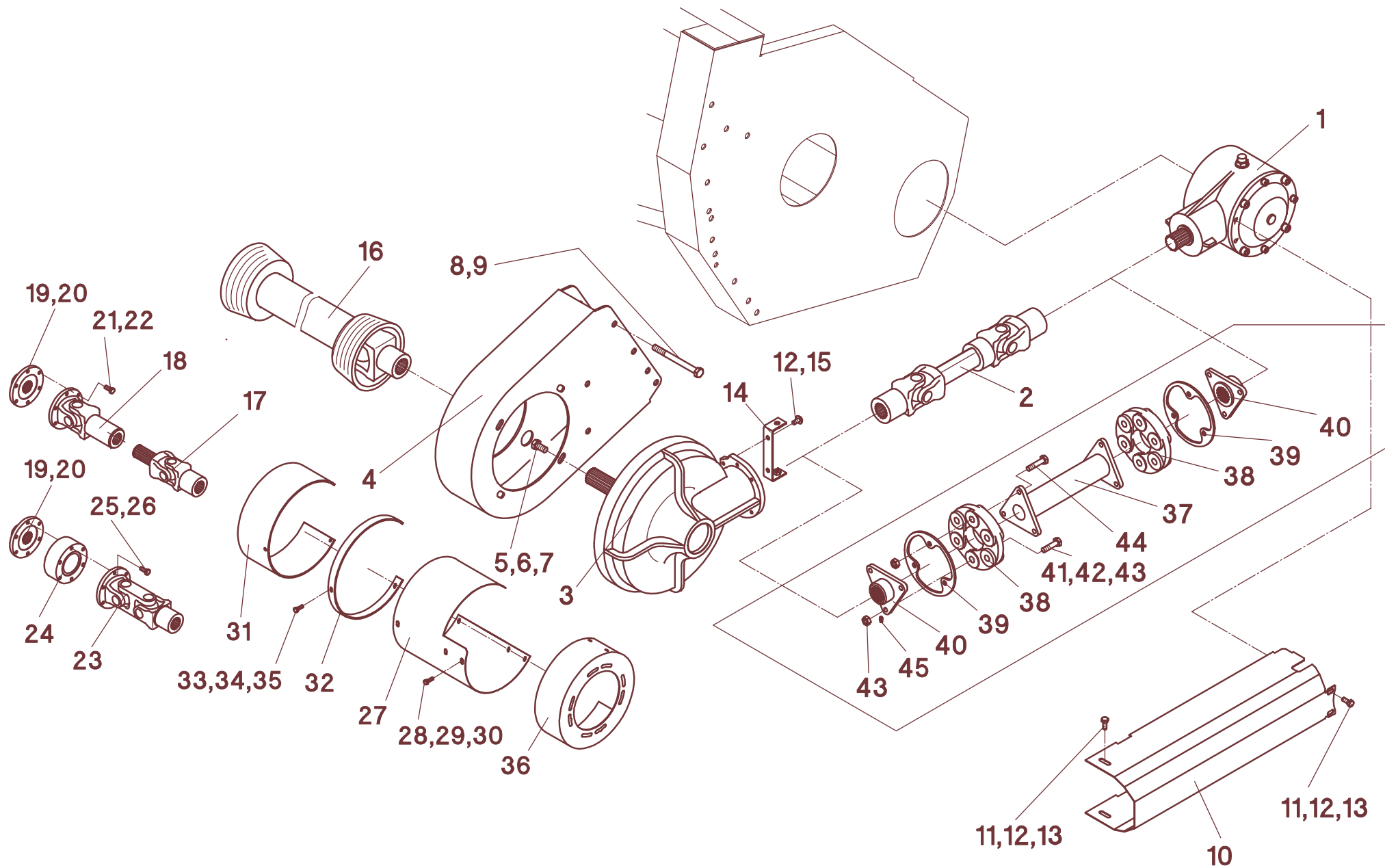


NH-TR  
RD 400F

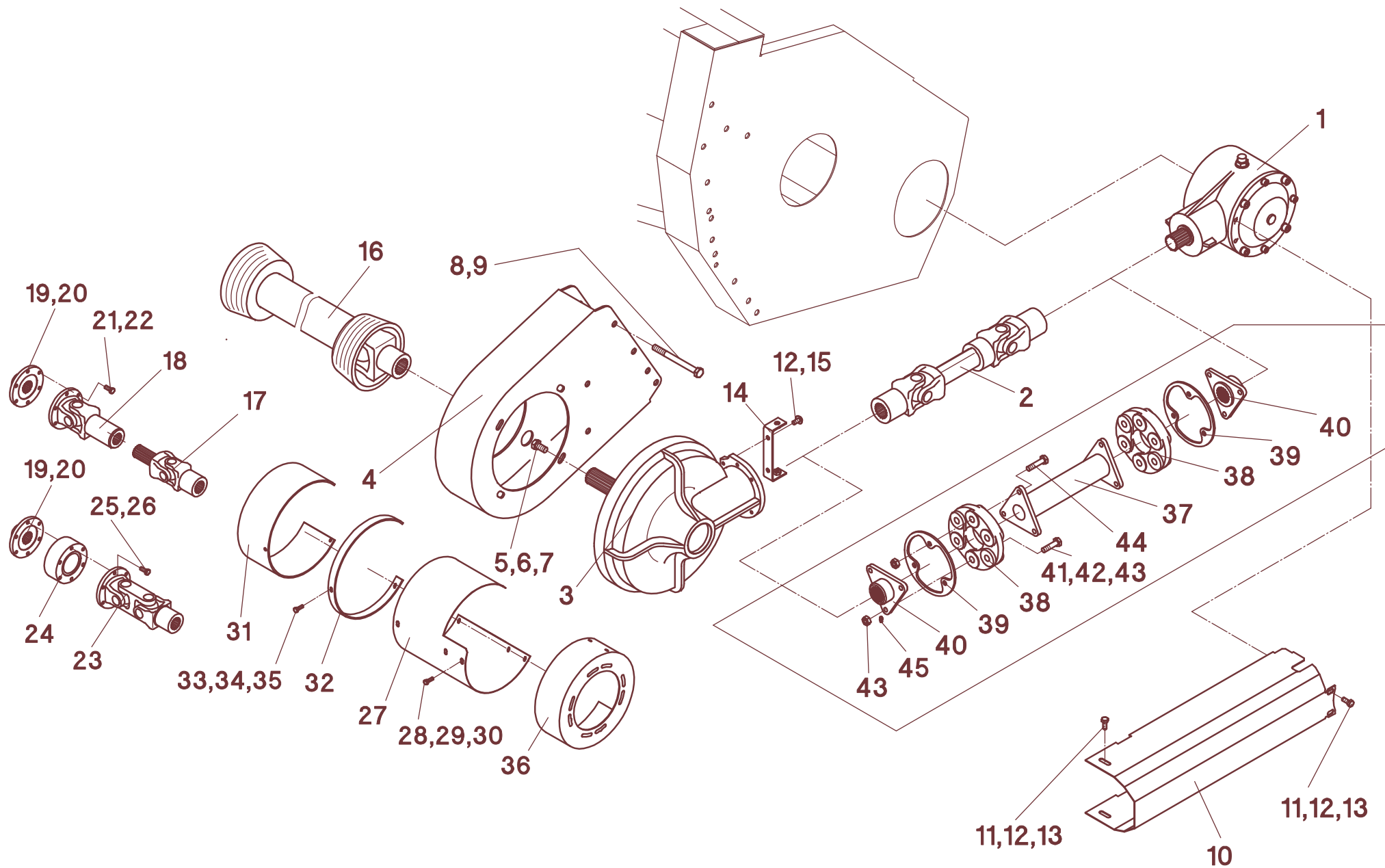


NH-TC54  
RD 400F

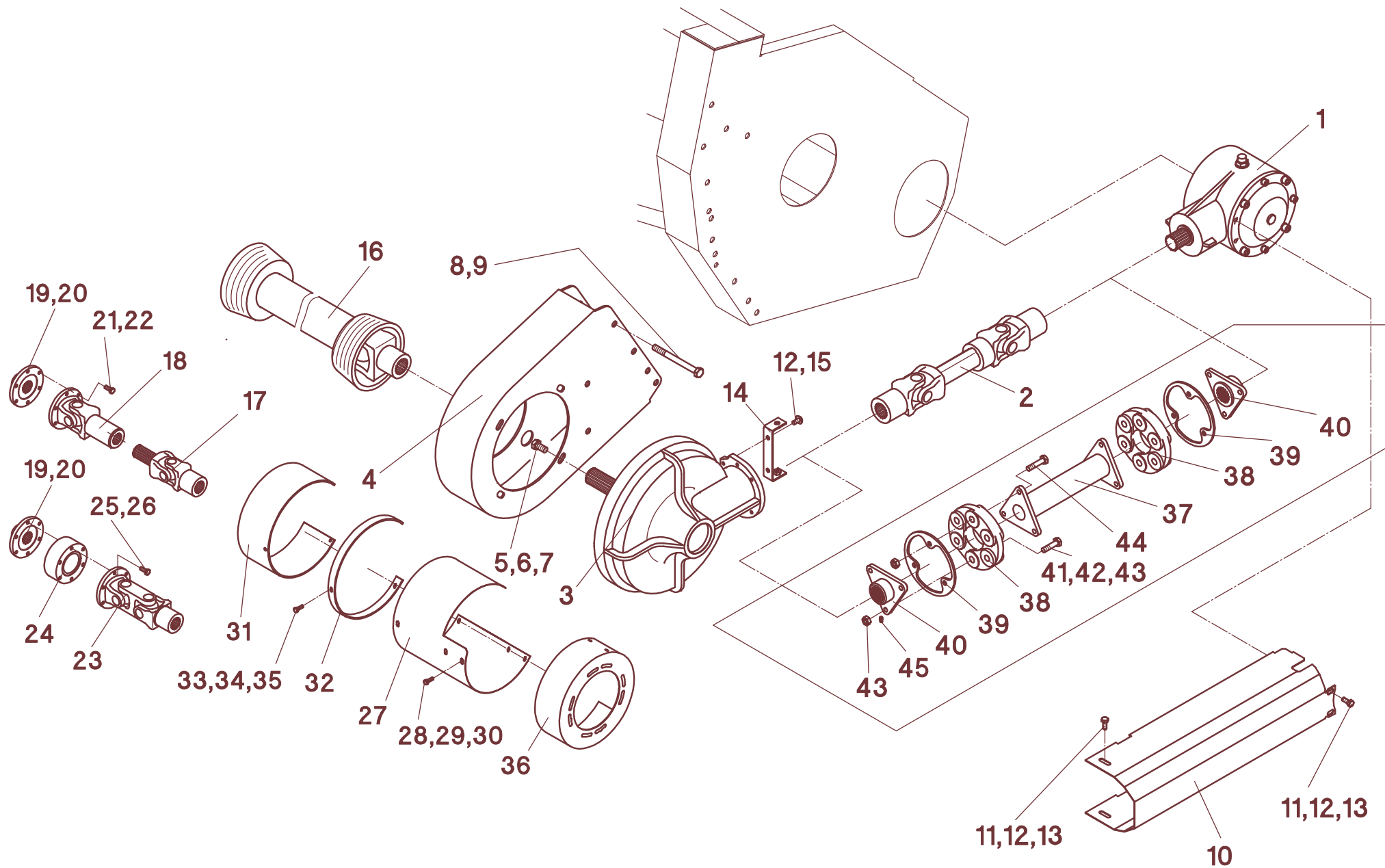




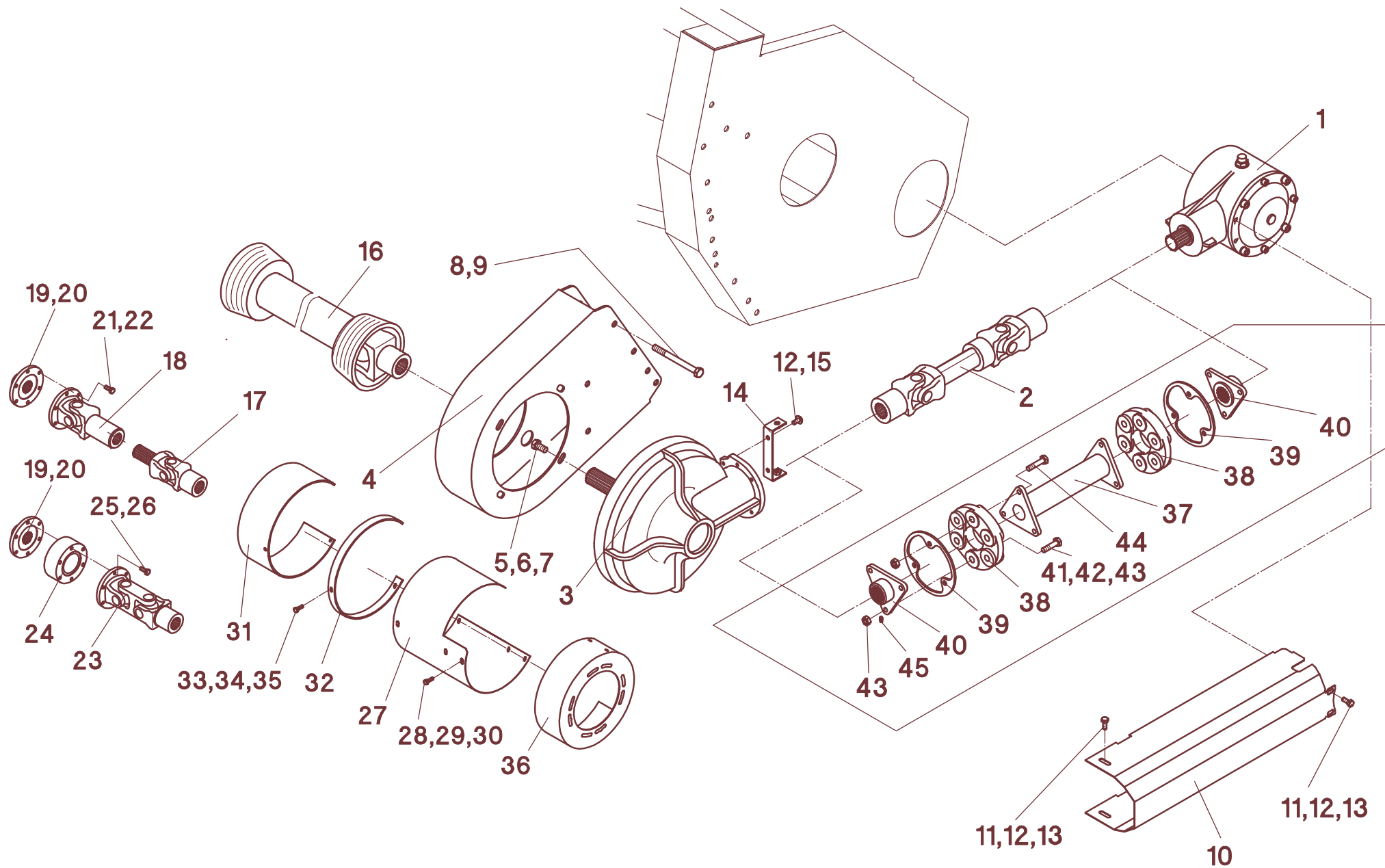






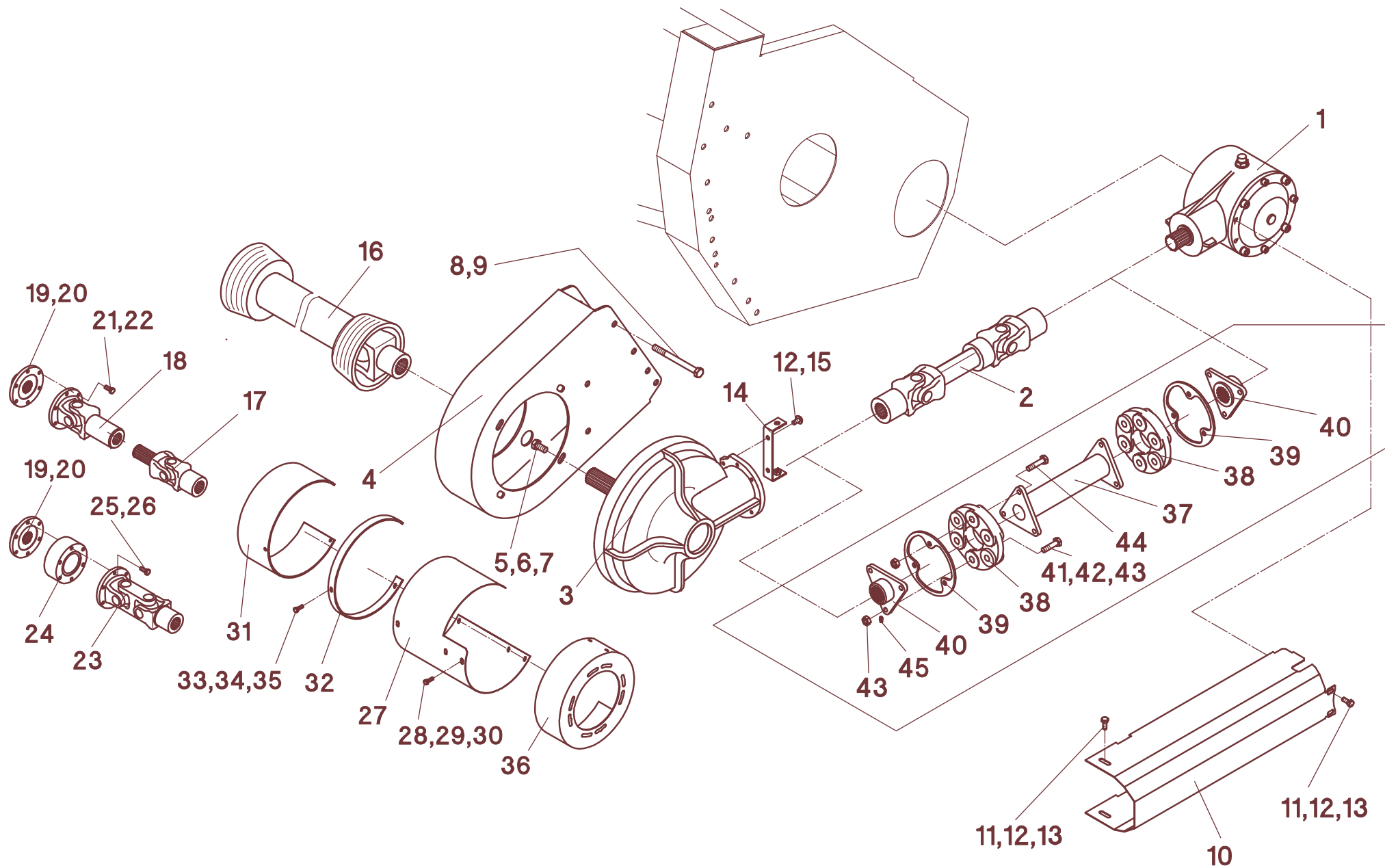




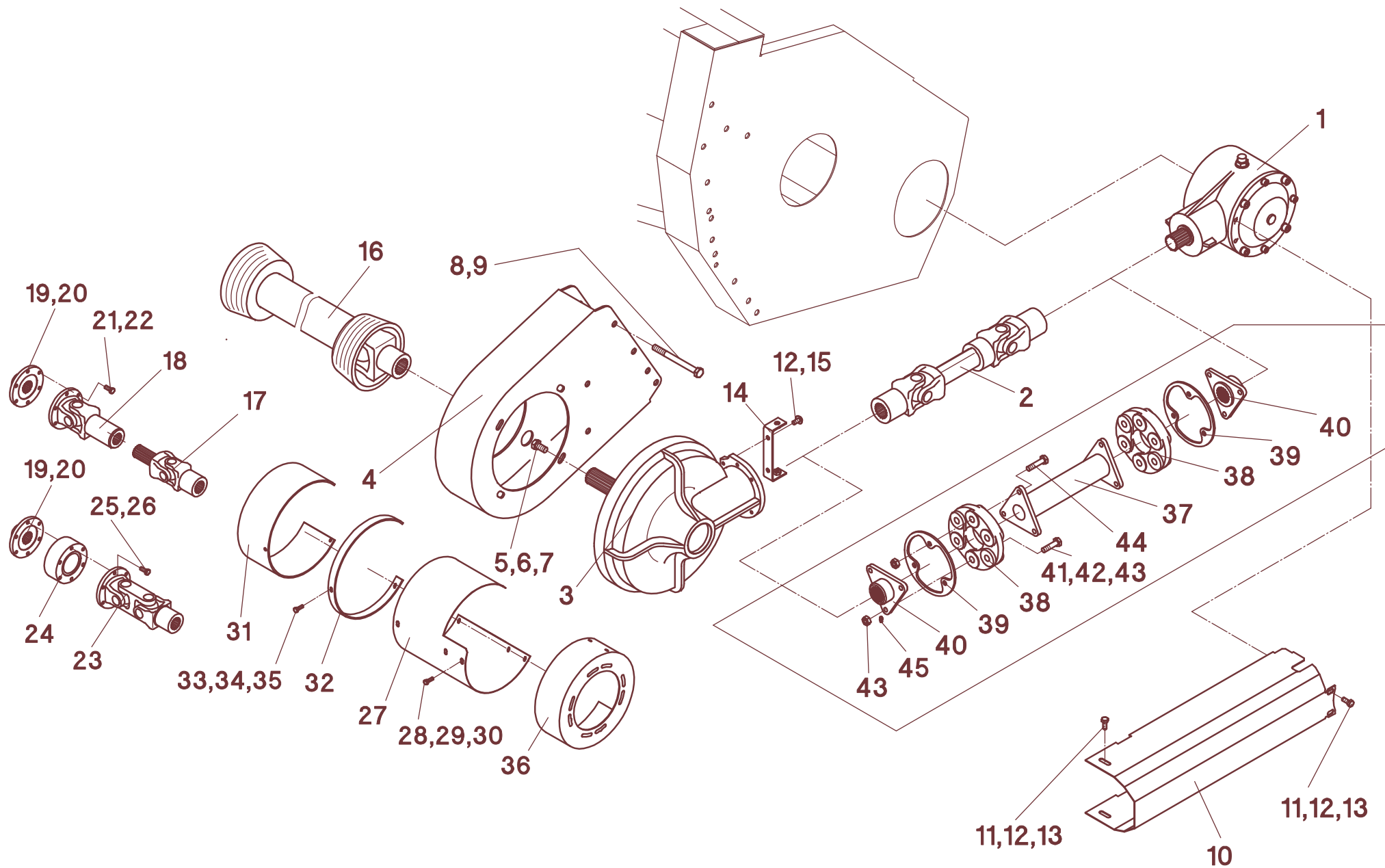




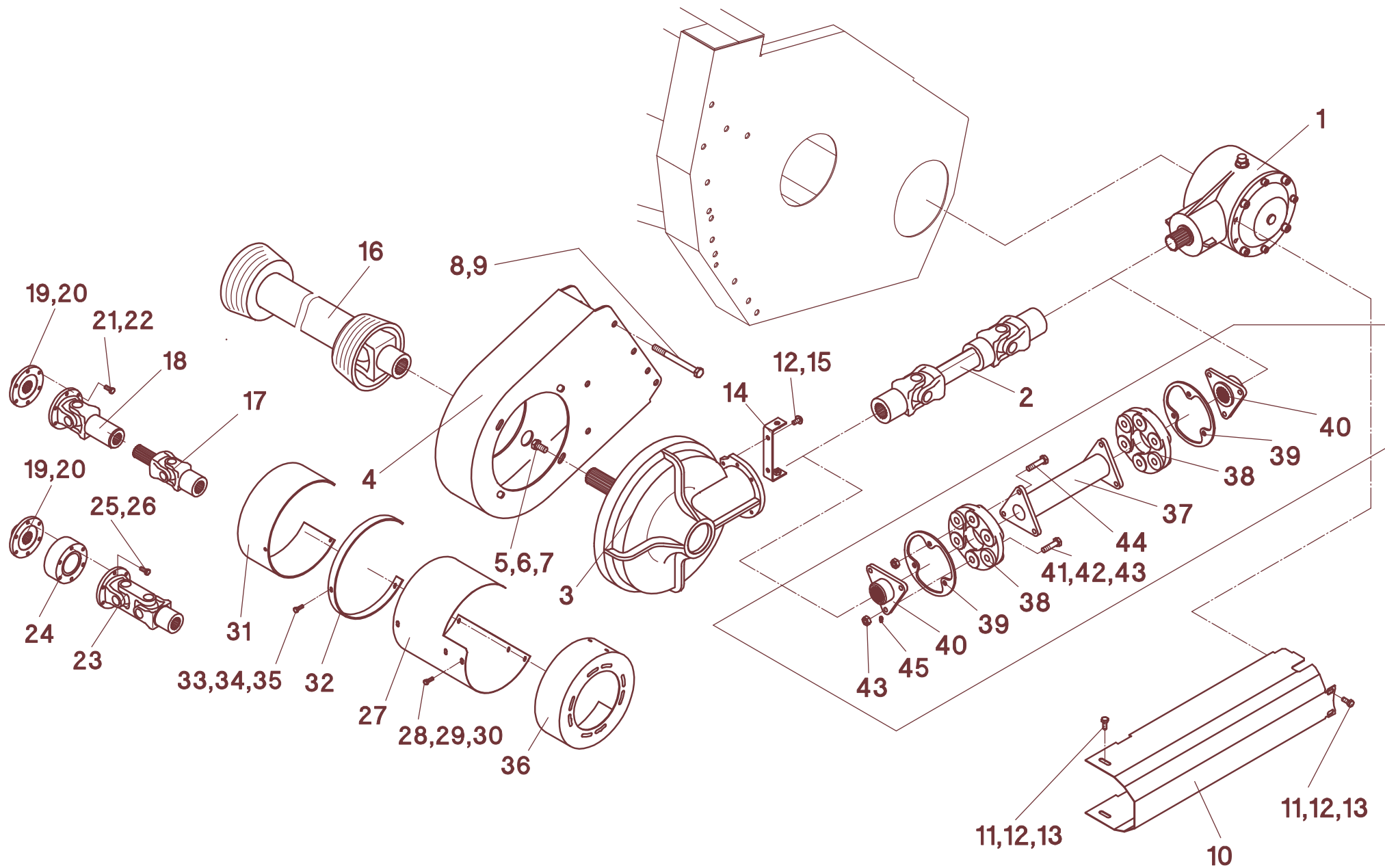




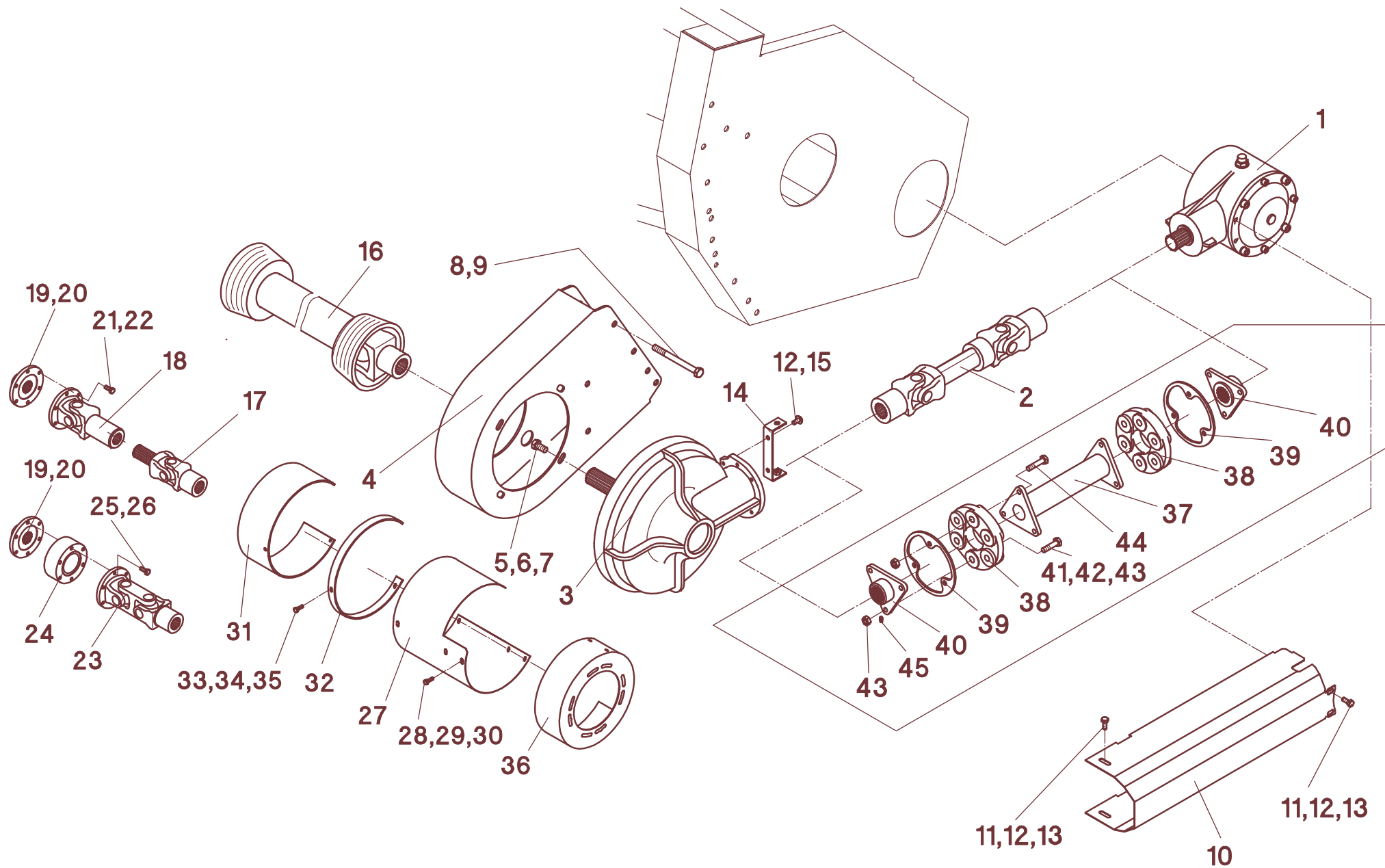








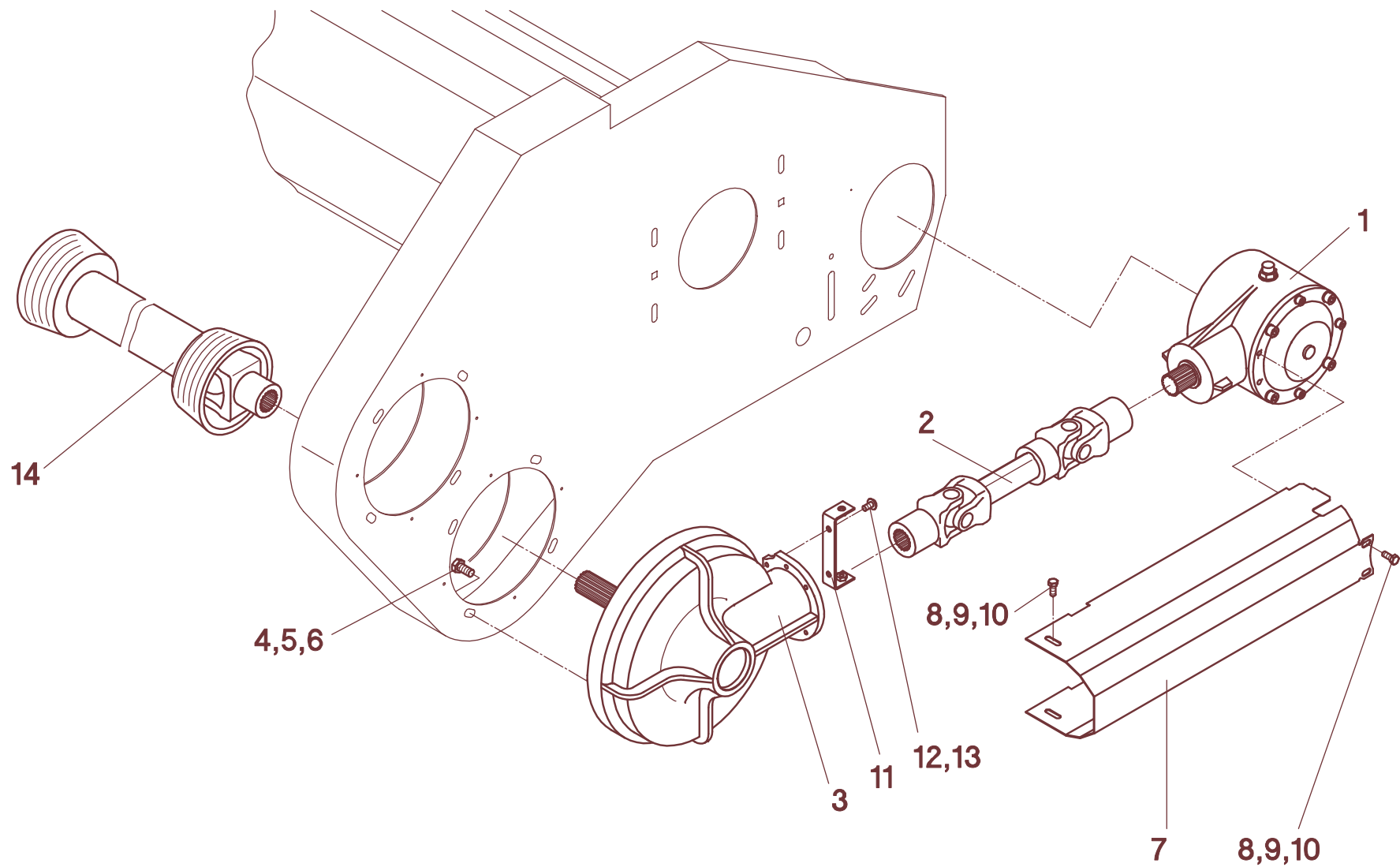






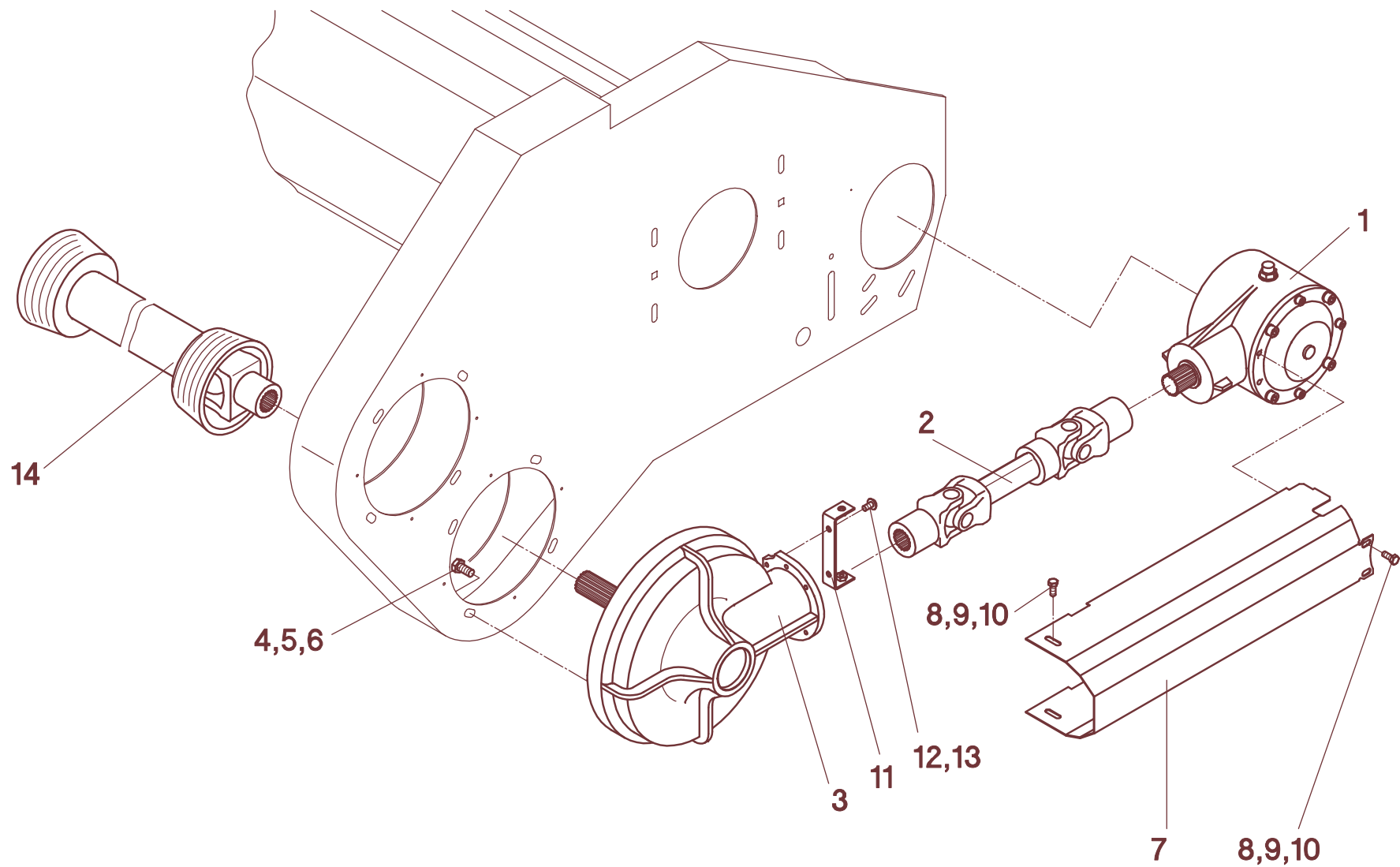
# 55/005

Pos.	Teil-Nr.	Benennung	MS 670/675/680/630"												
			DF - 4060/4065,55.. Balance	DF - 4070-4090, 5670-5690 Balance	CL - Montana 430/470,530/570 o.Variator	CL - Montana 430/470,530/570 m.Variator	CI - Montana 550/560 o.Variator	CI - Montana 550/560 m.Variator	JD - 205.+225. Hillmaster	JD - 206.+226. Hillmaster	JD - 95.., C,S,T5..,W5.., Hillmaster	JD - 96..,T6..,W6.., Hillmaster	LA - Integrale ,Leveling		
1	501575		1	1	1	1	1	1	1	1	1	1	1	1	1
2	023478	W2300-Lz375							1	1					1
2	023940	W2300-Lz290										1	1		
2	023479	W2300-Lz570	1	1	1	1	1	1							1
3	501580	Z=32			1		1								
3	501589	Z=37				1		1							
3	501582	Z=44													1
3	501583	Z=47							1	1	1	1			
3	501584	Z=50	1	1											
4	551021	<b>ATP 54</b>	1	1	1	1	1	1							
4	553086	<b>ATP 56</b>							1	1					
4	555031	<b>ATP 58</b>													1
4	556251	<b>ATP 62</b>										1	1		
5	040427	M12x25 - DIN 933	4	4	4	4	4	4	4	4	4	4	4	4	4
6	040110	A12 - DIN 127	4	4	4	4	4	4	4	4	4	4	4	4	4
7	040218	13 - DIN 9021	4	4	4	4	4	4	4	4	4	4	4	4	4
8	040540	M12x130 - DIN 933	4	4	4	4	4	4	4	4	4	4	4	4	4
9	040010	M12 - DIN 985	4	4	4	4	4	4	4	4	4	4	4	4	4
10	527254	1085 mm - <b>ATP 54</b>	1	1	1	1	1	1							
10	527256	704 mm - <b>ATP 56</b>							1	1					
10	527258	806 mm - <b>ATP 58</b>													1
10	527262	642 mm - <b>ATP 62</b>										1	1		
11	040448	M8x25 - DIN 933	4	4	4	4	4	4	4	4	4	4	4	4	4
12	040108	A8 - DIN 127	6	6	6	6	6	6	6	6	6	6	6	6	6
13	040201	8,4 - DIN 125	4	4	4	4	4	4	4	4	4	4	4	4	4
14	527268		1	1	1	1	1	1	1	1	1	1	1	1	1
15	040444	M8x20 - DIN 933	2	2	2	2	2	2	2	2	2	2	2	2	2
16	023429	WWE 2580-lz810-21t/6t - <b>MS 670</b>	1												
16	023432	WWE 2580-lz910-21t/6t - <b>MS 675/680</b>	1												
16	023430	WWE 2580-lz710-21t/6t - <b>MS 670</b>		1											1
16	023429	WWE 2580-lz810-21t/6t - <b>MS 675</b>		1											1
16	023432	WWE 2580-lz910-21t/6t - <b>MS 680</b>		1											1
16	023416	WWE 2580-lz810-21t/21t - <b>MS 670</b>			1	1						1			
16	023417	WWE 2580-lz910-21t/21t - <b>MS 675/680</b>			1	1						1			
16	023414	WWE 2580-lz710-21t/21t - <b>MS 670</b>					1	1					1		
16	023416	WWE 2580-lz810-21t/21t - <b>MS 675/680</b>					1	1					1		
16	023986	W2500-Lz610 - 21t / 21t - DF 5/1 - <b>MS 670</b>							1						
16	023990	W2500-Lz710 - 21t / 21t - DF 5/1 - <b>MS 675</b>							1						
16	023983	W2500-Lz810 - 21t / 21t - DF 5/1 - <b>MS 680</b>							1						
16	023987	W2500-Lz490 - 21t / 21t - DF 5/1 - <b>MS 670</b>								1					
16	023986	W2500-Lz610 - 21t / 21t - DF 5/1 - <b>MS 675</b>								1					
16	023990	W2500-Lz710 - 21t / 21t - DF 5/1 - <b>MS 680</b>								1					

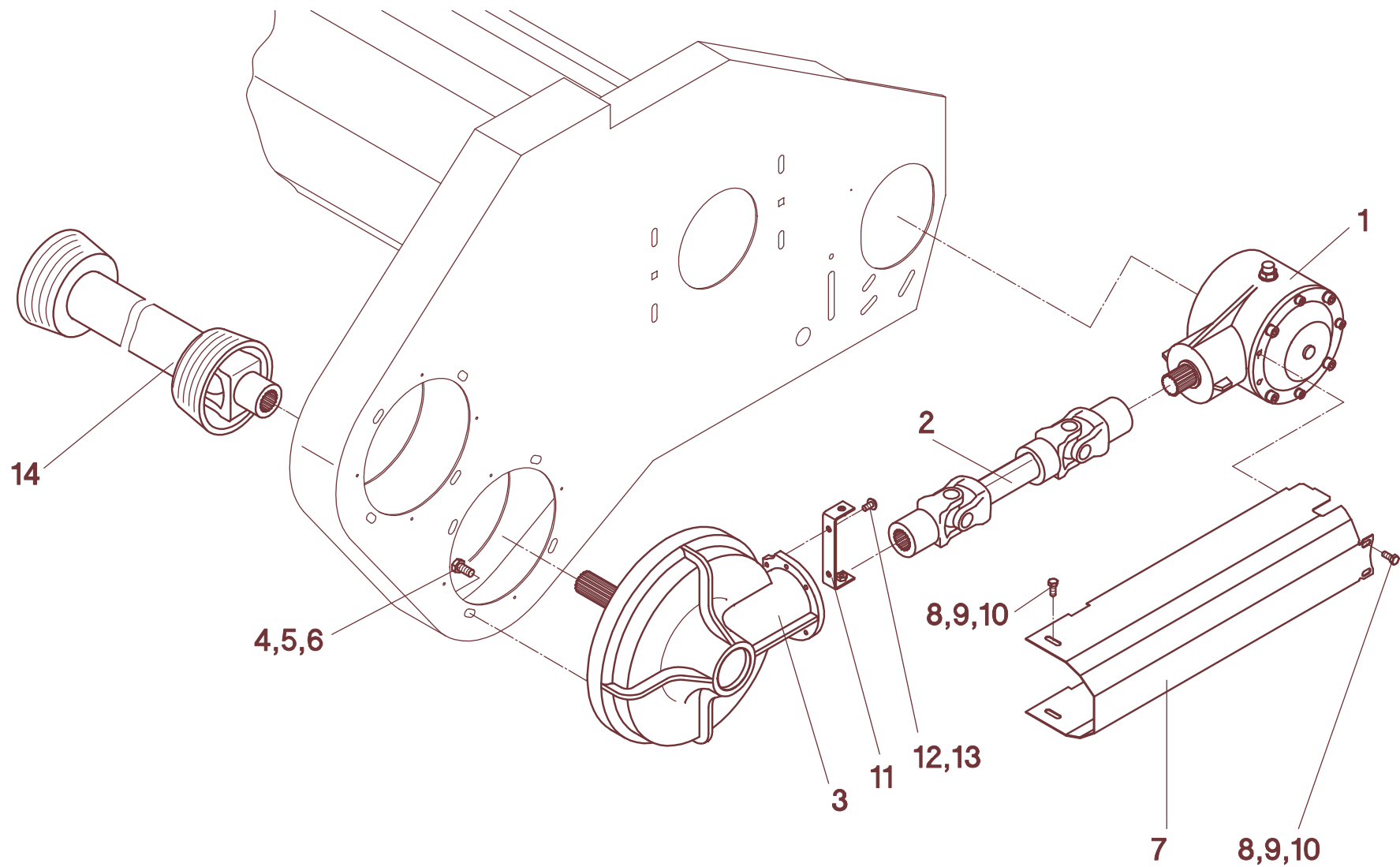


# 55/008

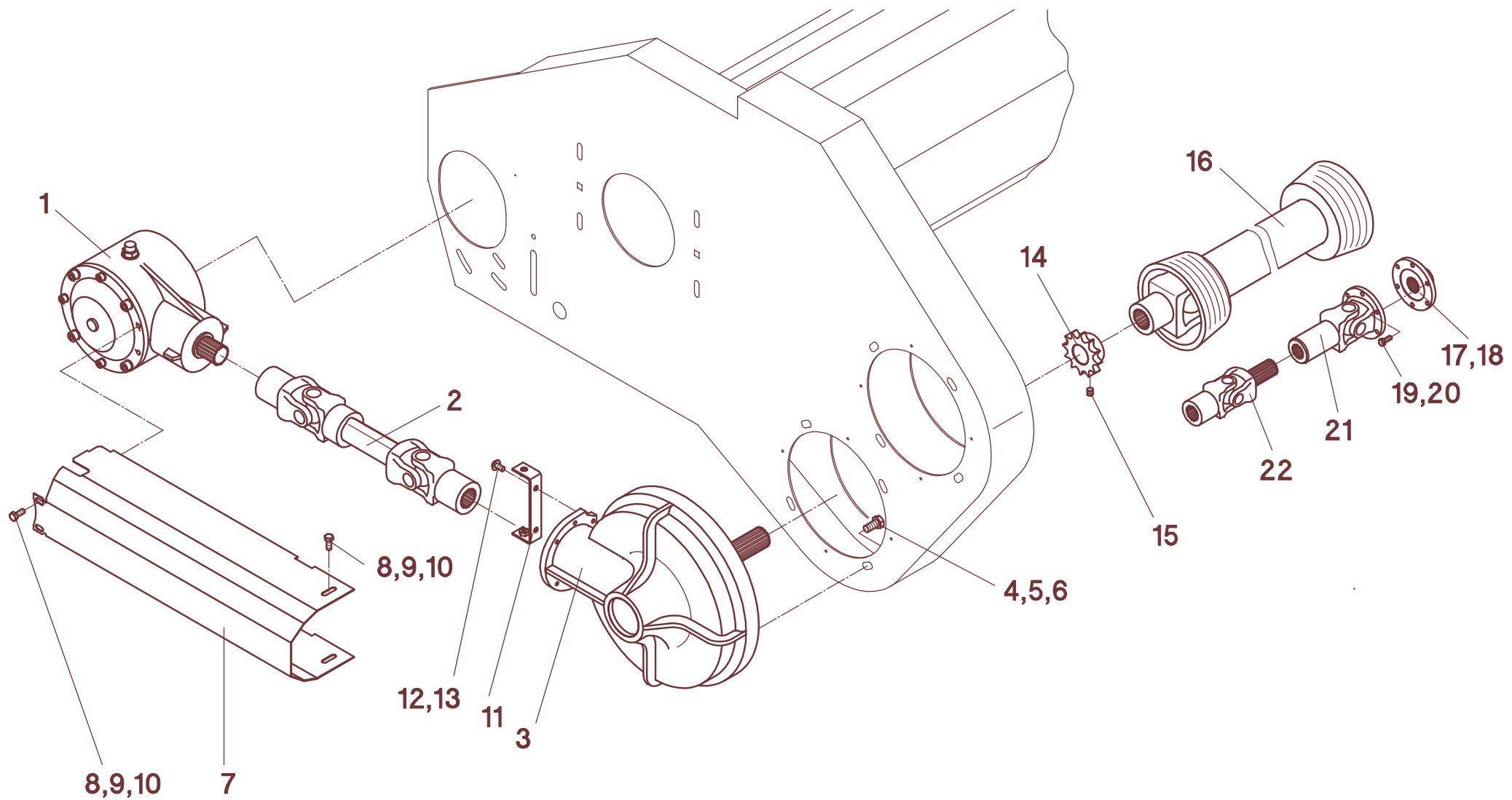
A	B	D	MS 670/675/680/630" (1/3)													
			NH - CS,CSX,CR, TR	NH - CX 8030/40/50/60/70/80/90, CX720-40-60-80	NH - TC56 - ab Baujahr 08/02	NH - TC59	NH - TX63-65 - ab Baujahr 2002	NH - TX66/68 - ab Baujahr 2002	CL / CA - Lexion ohne Variator, Tucano	CL / CA - Lexion mit Variator	CL - Mega,VX,Medion	JD - 9... STS - NA	JD - 95.. WTS, T5,..,W5,..,C,CTS,CWS,S,STS	JD - 96.. WTS, T6,..,W6..	JD - 1170, 1450, 1550 Brasilien	
1	55/101		1	1	1	1	1	1	1	1	1	1	1	1	1	1
2	023786	W2300-Lz256 - <b>ATP 52</b>	1	1	1	1	1	1								
2	023478	W2300-Lz375 - <b>ATP 53</b>														
2	023479	W2300-Lz570 - <b>ATP 60</b>							1	1	1					
3	501580	Z=32							1		1					
3	501589	Z=37								1		1				
3	501591	Z=40														
3	501590	Z=42	1		1			1	1							
3	501582	Z=44		1												
3	501583	Z=47											1	1		
3	501584	Z=50														1
3	501586	Z=56					1									
3	501588	Z=64														
4	040427	M12x25 - DIN 933	4	4	4	4	4	4	4	4	4	4	4	4	4	4
5	040110	A12 - DIN 127	4	4	4	4	4	4	4	4	4	4	4	4	4	4
6	040218	13 - DIN 9021	4	4	4	4	4	4	4	4	4	4	4	4	4	4
7	527252	604 mm - <b>ATP 52</b>	1	1	1	1	1	1					1	1	1	1
7	527253	777 mm - <b>ATP 53</b>								1	1	1				
7	527260	957 mm - <b>ATP 60</b>														
8	040448	M8x25 - DIN 933	4	4	4	4	4	4	4	4	4	4	4	4	4	4
9	040108	A8 - DIN 127	4	4	4	4	4	4	4	4	4	4	4	4	4	4
10	040201	8,4 - DIN 125	4	4	4	4	4	4	4	4	4	4	4	4	4	4
11	527268		1	1	1	1	1	1	1	1	1	1	1	1	1	1
12	040444	M8x20 - DIN 933	2	2	2	2	2	2	2	2	2	2	2	2	2	2
13	040108	A8 - DIN 127	2	2	2	2	2	2	2	2	2	2	2	2	2	2
14	023720	W2400-Lz610 - 21t / 21t														
14	043067	W2400-Lz610 - 21t / 8x32x38														
14	023724	W2400-Lz710 - 21t / 6t - <b>MS 670</b>														
14	023858	W2400-Lz710 - 21t / SW28,6														1
14	023714	W2400-Lz810 - 21t / 6t - <b>MS 675/630"</b>	1	1	1	1		1								
14	023719	W2400-Lz810 - 21t / 21t								1					1	
14	023717	W2400-Lz810 - 21t / SW28,6														
14	023862	W2400-Lz810 - 21t / SW32														
14	043068	W2400-Lz810 - 21t / 8x32x38														
14	023701	W2400-Lz910 - 21t / 6t - <b>MS 680</b>						1			1					
14	023807	W2400-Lz910 - 21t / 21t							1	1		1	1			





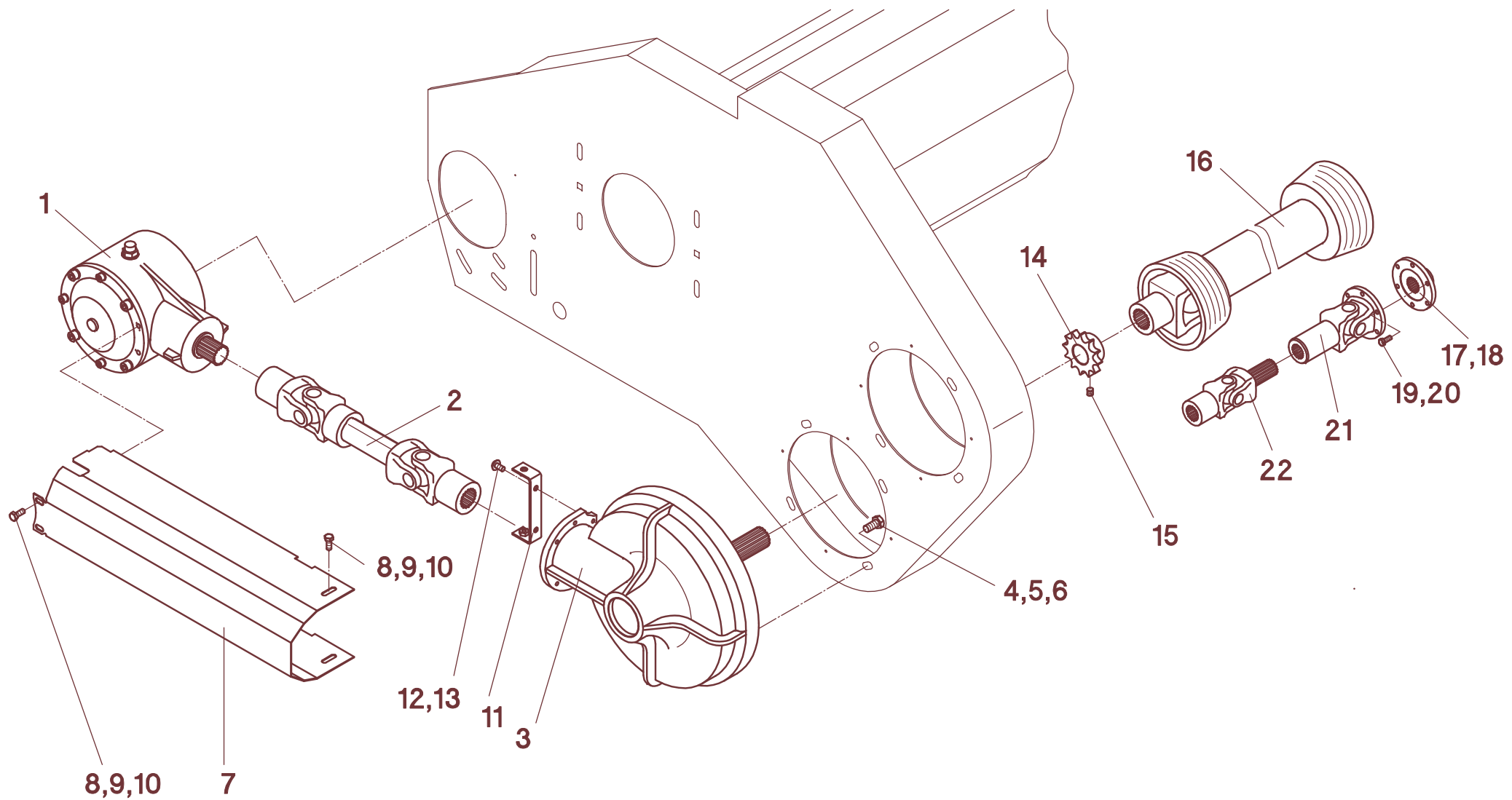




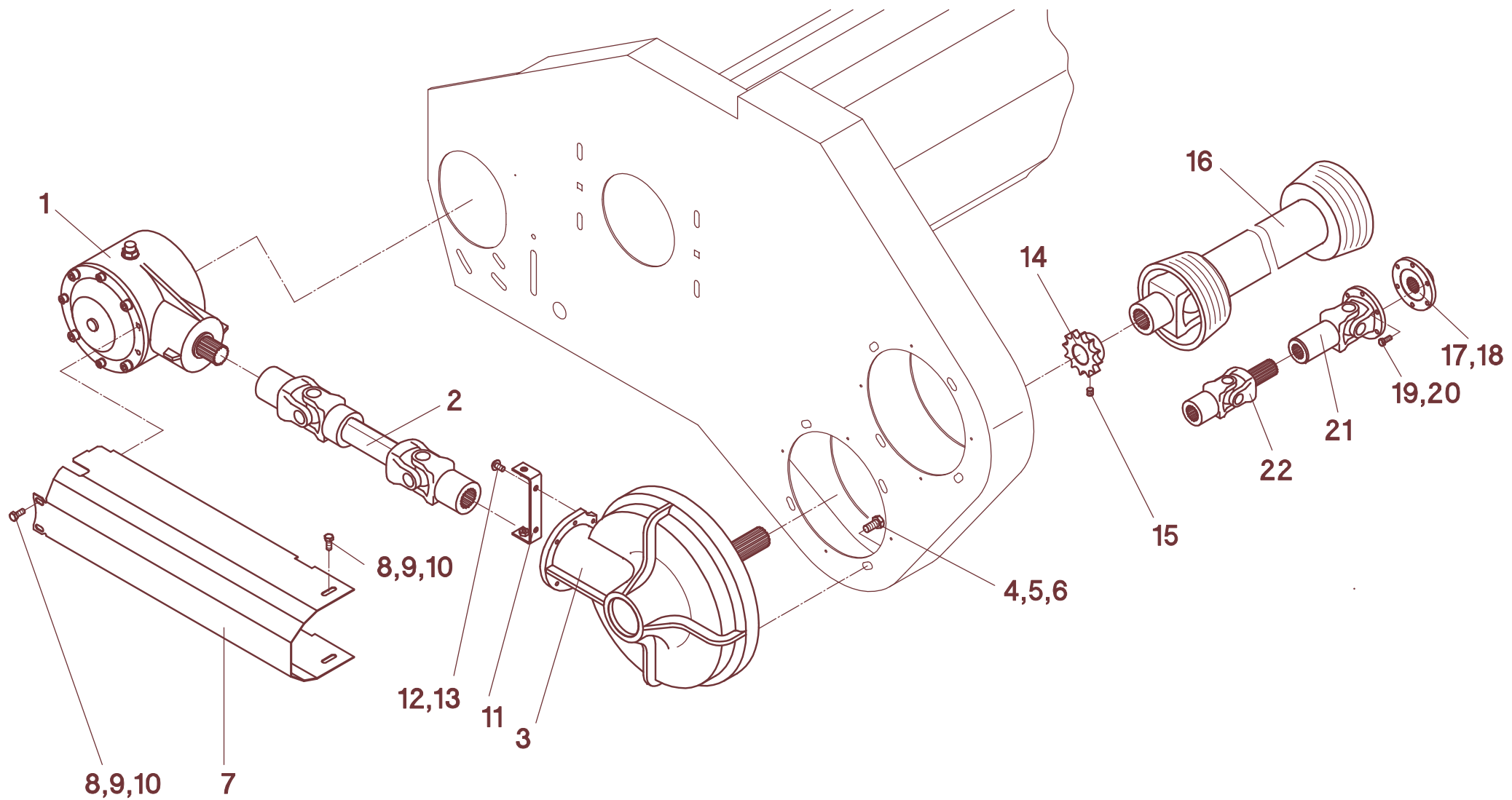






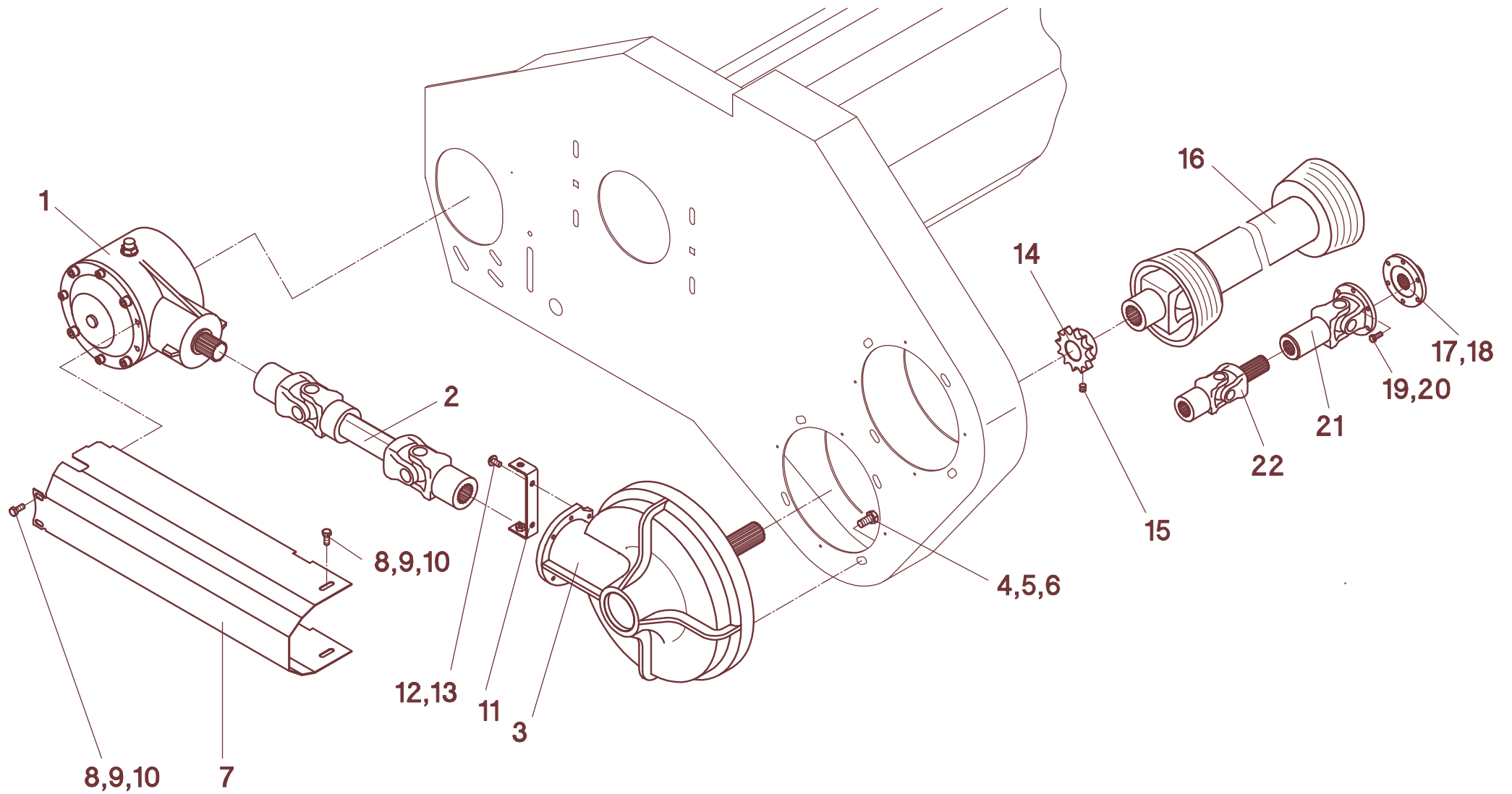






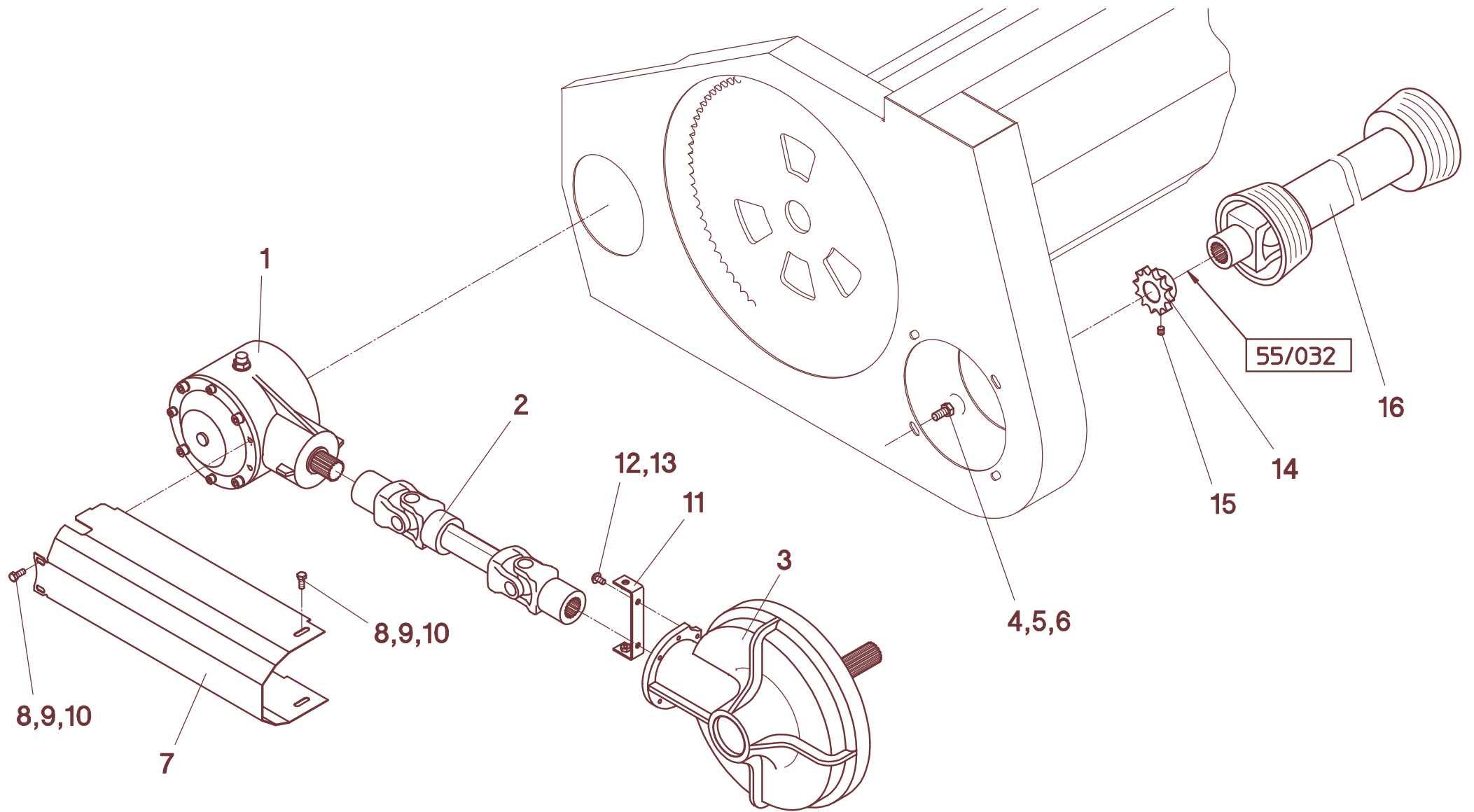
# 55/010

A	B	D	MS 436" (2/2)													
			JD - 9540	IH - Axial Flow	IH - CT5050	IH - 521	IH - 525	LA - L521-L525 , 1950-2550	MF - 7242, Fendt 5180	MF - 30-36, 7250-7256, Fendt 5220/50	MF - 8560	MF - 8680, Gleaner - C62 ohne Variator	MF - 8680, Gleaner - C62 mit Variator	MF - 8780/9690, Challenger 660	GL - R40-R65	
1	55/101		1	1	1	1	1	1	1	1	1	1	1	1	1	1
2	023786	W2300-Lz256	1	1	1	1	1					1	1	1	1	1
2	023478	W2300-Lz375						1	1	1						
3	501580	Z=32											1			1
3	501589	Z=37										1				1
3	501590	Z=42			1											
3	501582	Z=44				1	1	1								
3	501583	Z=47	1	1												
3	501584	Z=50 ZA		1												
3	501584	Z=50										1				
3	501586	Z=56														
3	501588	Z=64							1	1						
4	040427	M12x25 - DIN 933	4	4	4	4	4	4	4	4	4	4	4	4	4	4
5	040110	A12 - DIN 127	4	4	4	4	4	4	4	4	4	4	4	4	4	4
6	040218	13 - DIN 9021	4	4	4	4	4	4	4	4	4	4	4	4	4	4
7	527252	604 mm - ATP 52	1	1	1	1	1					1	1	1	1	1
7	527253	777 mm - ATP 53						1	1	1						
8	040448	M8x25 - DIN 933	4	4	4	4	4	4	4	4	4	4	4	4	4	4
9	040108	A8 - DIN 127	4	4	4	4	4	4	4	4	4	4	4	4	4	4
10	040201	8,4 - DIN 125	4	4	4	4	4	4	4	4	4	4	4	4	4	4
11	527268		1	1	1	1	1	1	1	1	1	1	1	1	1	1
12	040444	M8x20 - DIN 933	2	2	2	2	2	2	2	2	2	2	2	2	2	2
13	040108	A8 - DIN 127	2	2	2	2	2	2	2	2	2	2	2	2	2	2
14	030011	Z=11-3/4"												1		1
14	030101	Z=13-3/4"											1			1
14	030102	Z=15-3/4"			1	1	1	1								
14	030108	Z=16-3/4"	1	1												
14	030103	Z=17-3/4"										1				
14	030104	Z=19-3/4" - ZA		1												
14	030104	Z=19-3/4"														
14	030106	Z=23-3/4"							1	1						
15	040722	M10x10 - DIN 916	1	1	1	1	1	1	1	1	1	1	1	1	1	1
16	023868	W2400-Lz410 - 21t / 6t									1					
16	023716	W2400-Lz510 - 21t / 6t			1	1	1	1	1							
16	023507	W2400-Lz320 - Fl.6L. / 21t										1	1	1		
16	023525	W2400-Lz410 - Fl.6L. / 21t	1													
16	023729	W2400-Lz510 - 21t / 21t														
16	023719	W2400-Lz810 - 21t / 21t														1
16	023789	W2400-Lz560 - 21t / SW28,6		1												
16	023861	W2400-Lz410 - 21t / SW32									1					
17	029123	W2400-1 3/8"-21t	1									1	1	1		
18	040912	M10x40 - DIN 912	1									1	1	1		
19	040496	M12x30 - DIN 933	6									6	6	6		





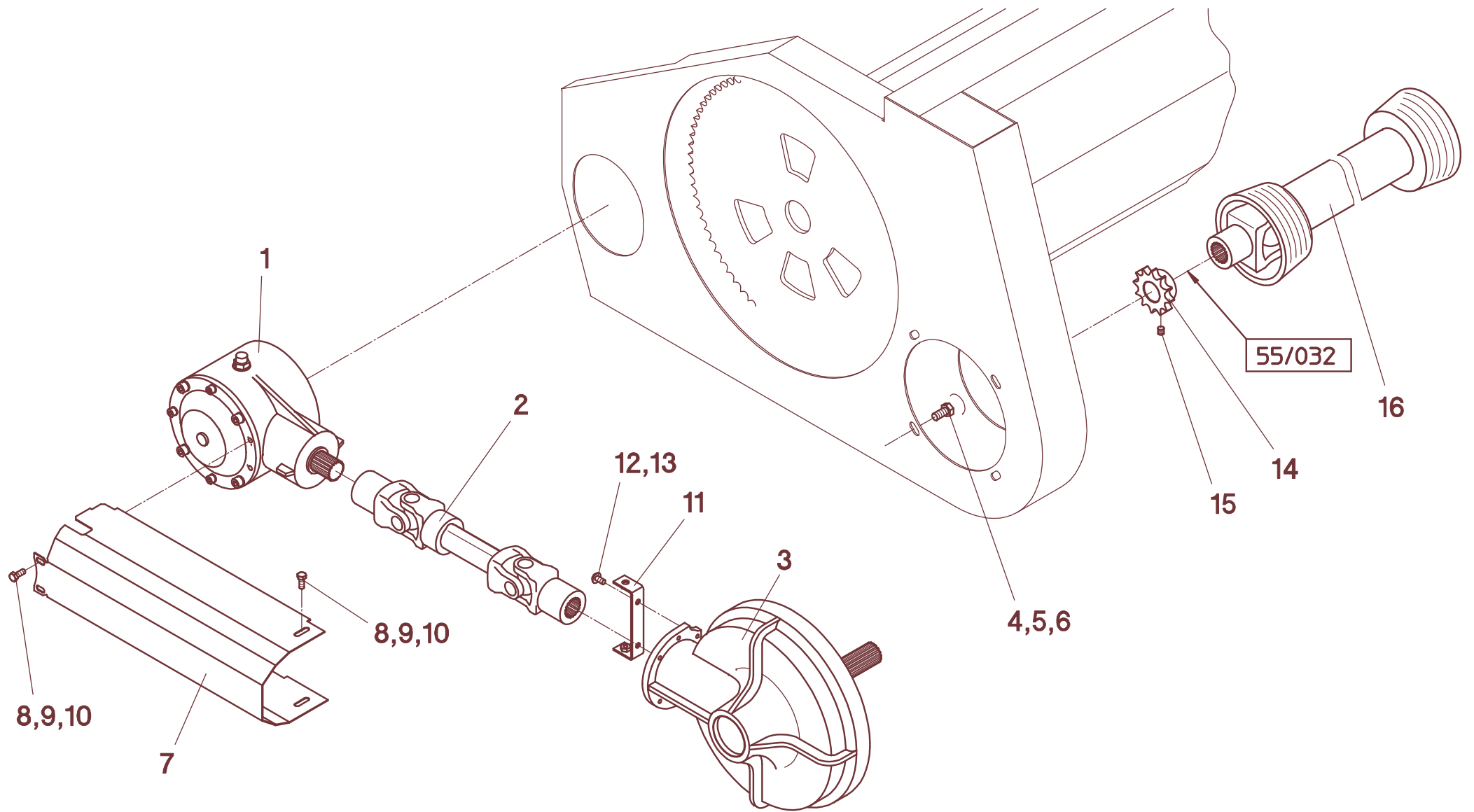
55 015







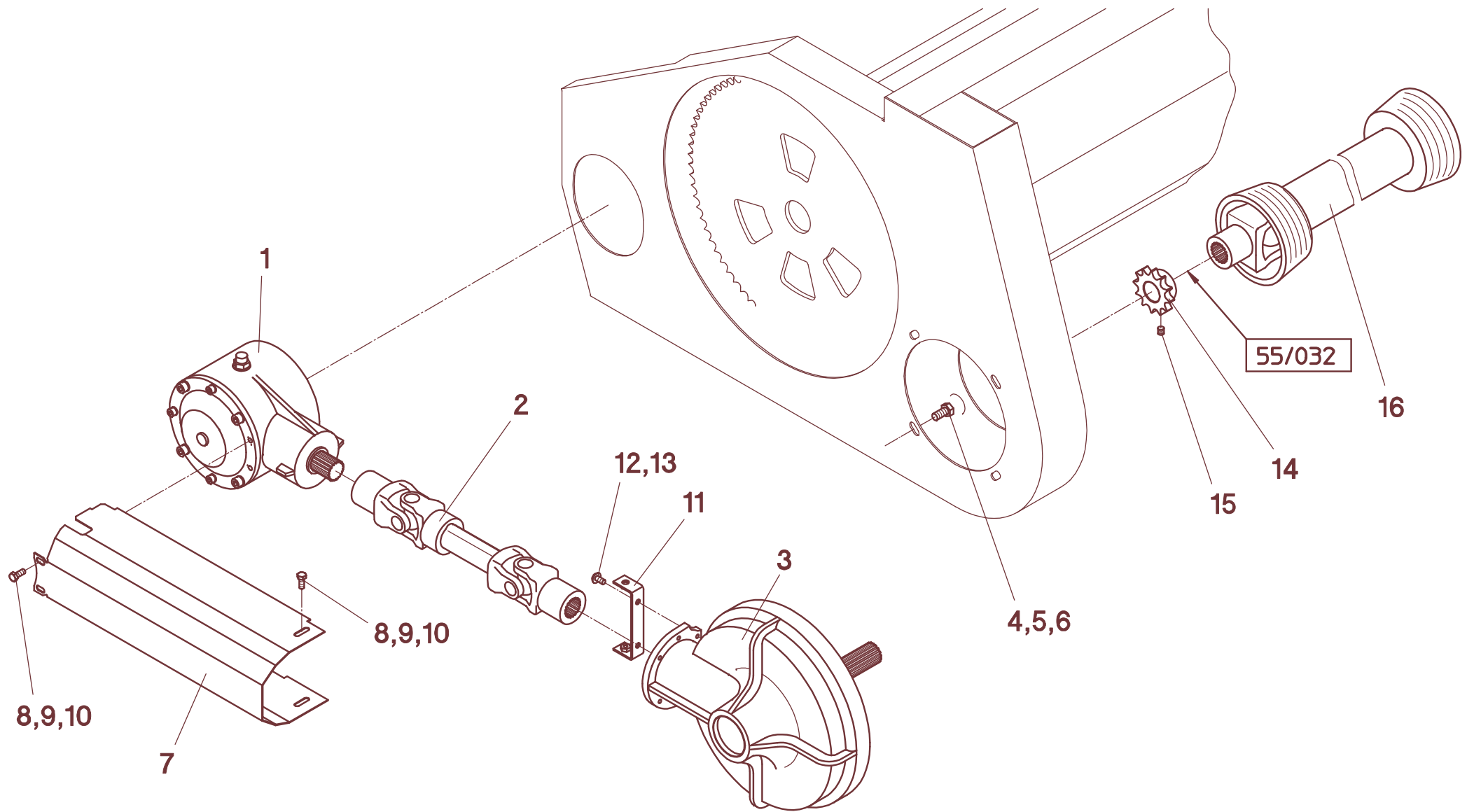
55 015



# 55/015

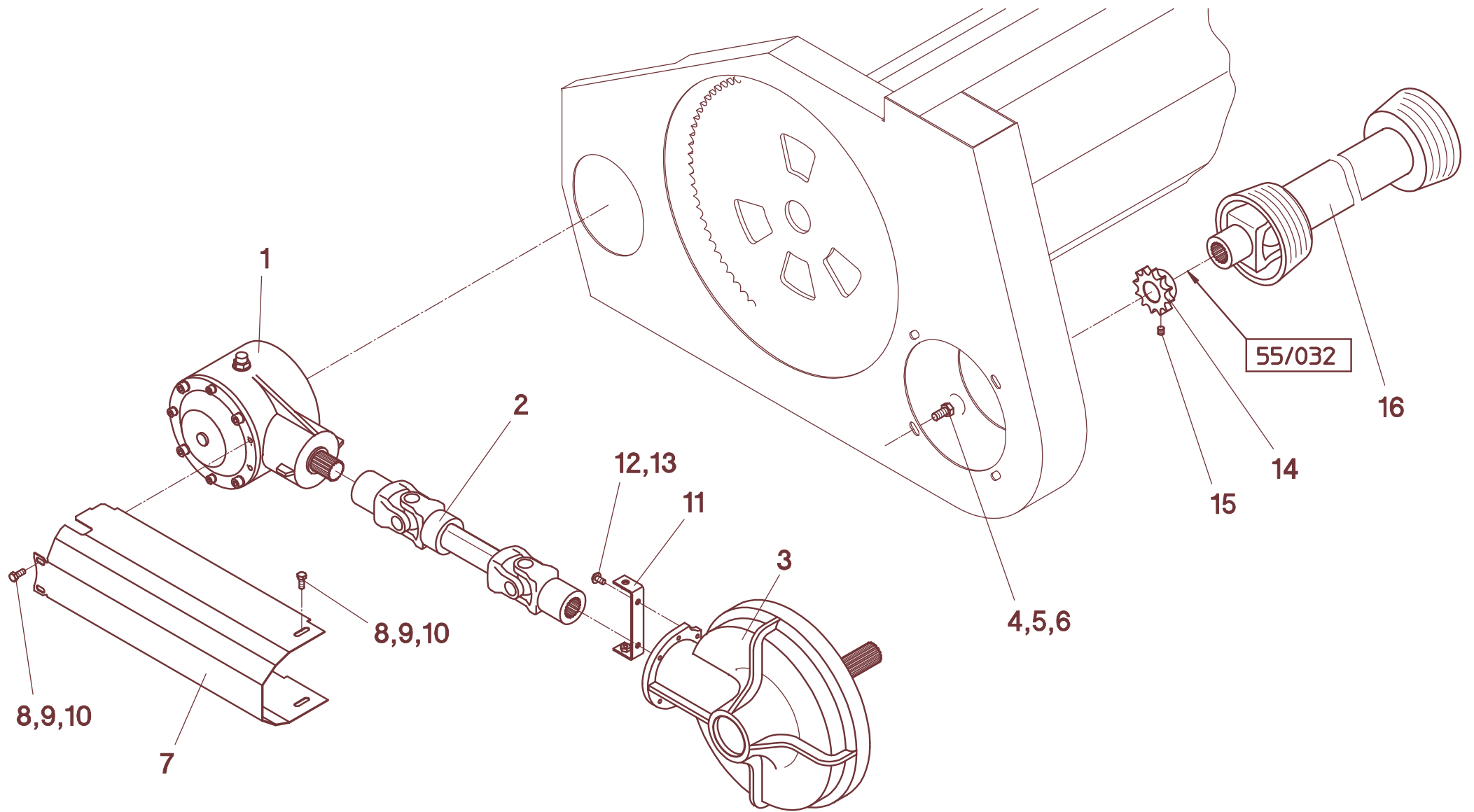
A	B	D	MS 800B - RD 1000B (1/2)													
			NH - CS, CSX, CR, CX7.., TR	NH - CX8../8060/70/80/90, CX 760, 780	NH - TX63-68 - ab Baujahr 2002	DF - 40..,56..	DF - 40..,56.. Balance	CL / CA - Lexion ohne Variator, Tucano	CL / CA - Lexion mit Variator	CL - Montana ohne Variator	CL - Montana mit Variator	CL - Mega, VX, Medion	JD - STS - NA mit Variator	JD - 9... NA - CG-verst.	JD - 9... WTS, T, W, C, CTS, S, STS	JD - 9... WTS, T, W, C, CTS, S, STS, Hillmaster
1	501575		2	2	2	2	2	2	2	2	2	2	2	2	2	2
2	023785	W2300-Lz189	2	2	2	2	2	2	2	2	2	2	2	2	2	2
3	501580	Z=32						2		2						
3	501589	Z=37							2		2		2			
3	501591	Z=40														
3	501590	Z=42	2		2											
3	501582	Z=44		2												
3	501583	Z=47											2	2	2	
3	501584	Z=50														
3	501585	Z=53				2	2									
3	501588	Z=64														
4	040427	M12x25 - DIN 933	8	8	8	8	8	8	8	8	8	8	8	8	8	8
5	040110	A12 - DIN 127	8	8	8	8	8	8	8	8	8	8	8	8	8	8
6	040218	13 - DIN 9021	8	8	8	8	8	8	8	8	8	8	8	8	8	8
7	527251	514 mm	2	2	2	2	2	2	2	2	2	2	2	2	2	2
8	040448	M8x25 - DIN 933	8	8	8	8	8	8	8	8	8	8	8	8	8	8
9	040108	A8 - DIN 127	8	8	8	8	8	8	8	8	8	8	8	8	8	8
10	040201	8,4 - DIN 125	8	8	8	8	8	8	8	8	8	8	8	8	8	8
11	527268		2	2	2	2	2	2	2	2	2	2	2	2	2	2
12	040444	M8x20 - DIN 933	4	4	4	4	4	4	4	4	4	4	4	4	4	4
13	040108	A8 - DIN 127	4	4	4	4	4	4	4	4	4	4	4	4	4	4
14	030101	Z=13-3/4"						1		1		1				
14	030108	Z=16-3/4"							1		1		1			
14	030103	Z=17-3/4"	1		1											
14	030104	Z=19-3/4"	1	1									1	1	1	
14	030105	Z=21-3/4"				1	1									
14	030109	Z=26-3/4"														
15	040722	M10x10 - DIN 916	1	1	1	1	1	1	1	1	1	1	1	1	1	1
16	023794	W2400-Lz1310 - 21t / 6t	2	2	2	2	2					2				
16	023976	W2400-Lz1310 - 21t / 21t gek. - L														
16	023802	W2400-Lz1310 - 21t / 21t							2	2			2		2	
16	023832	W2400-Lz1310 - 21t / SW28,6														
16	023809	W2400-Lz1310 - 21t / SW32														
16	043010	W2400-Lz1310 - 21t / 8x32x38														
16	023881	W2500-Lz1310 - 21t / 21t								2	2					2
16	023802	W2400-Lz1310 - 21t / 21t + 553110											2			

55 015



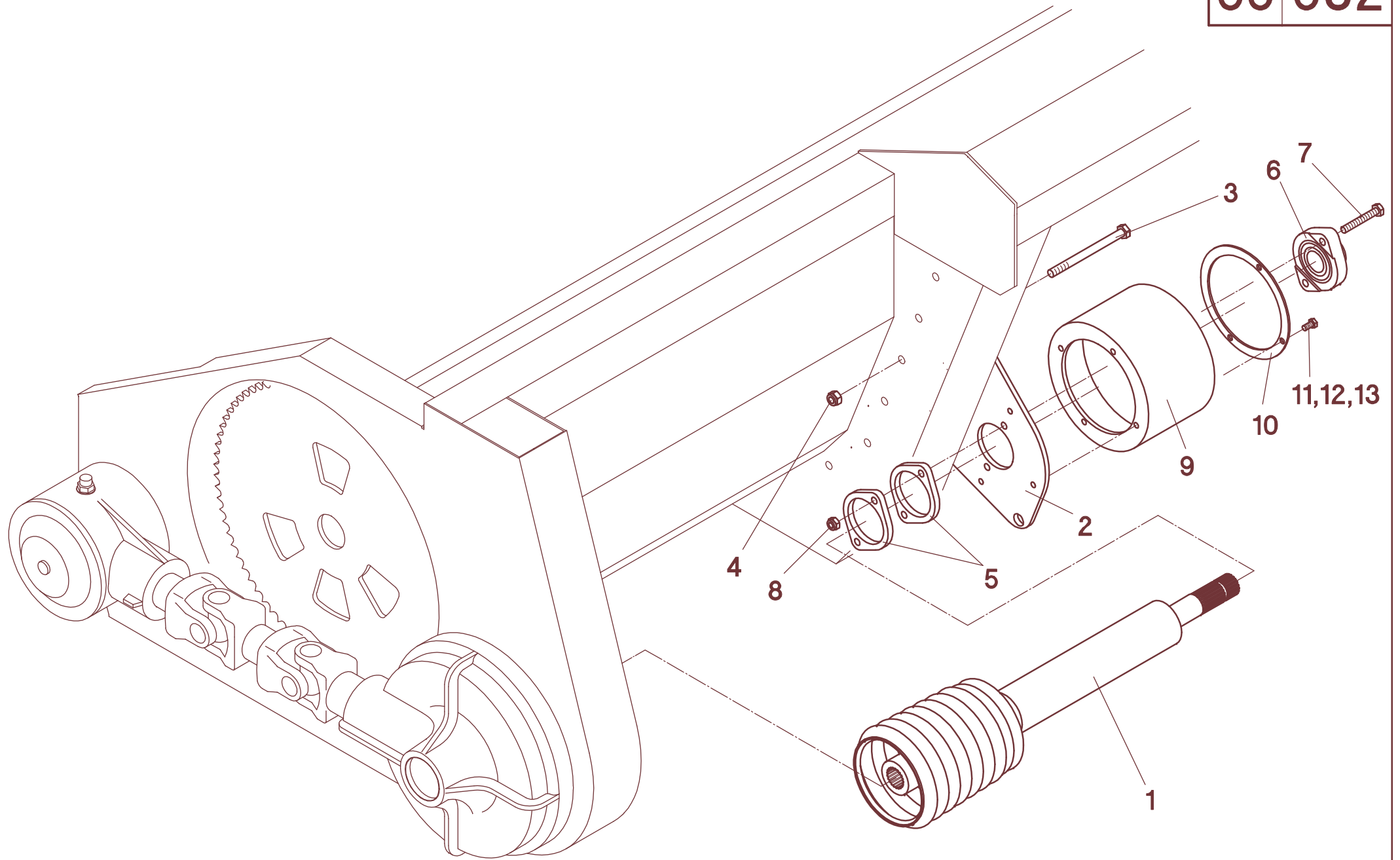


55 015





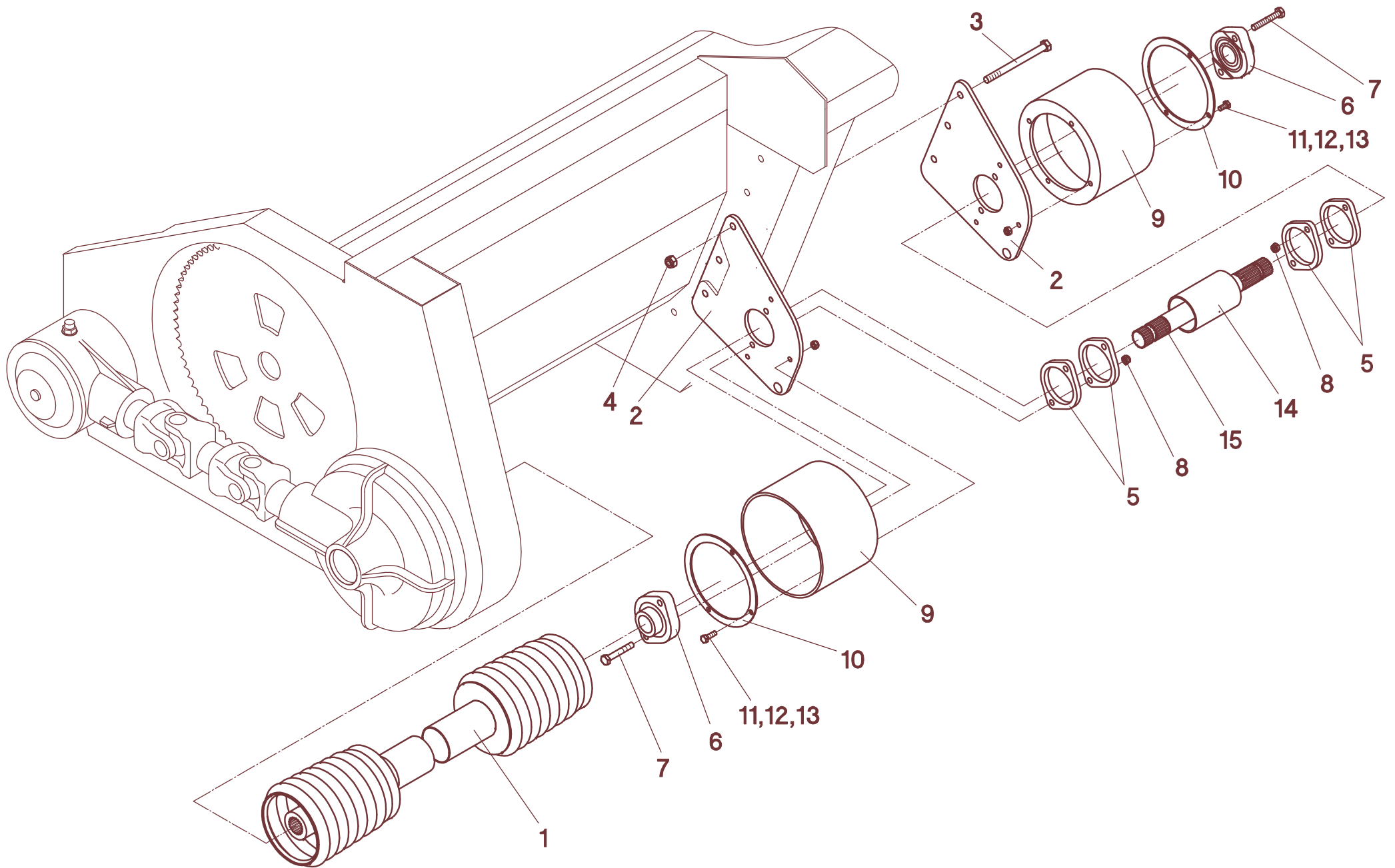
55 032



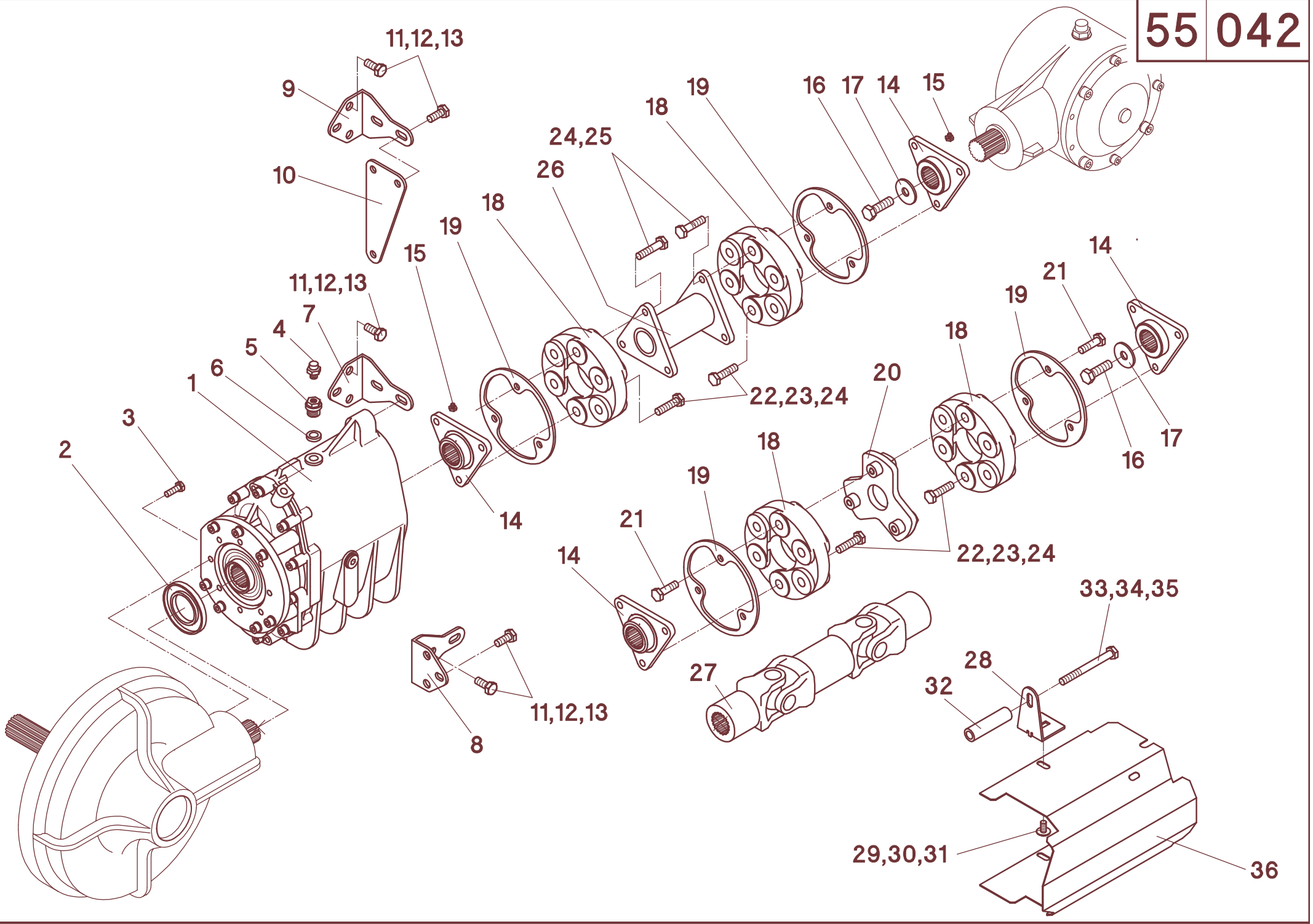




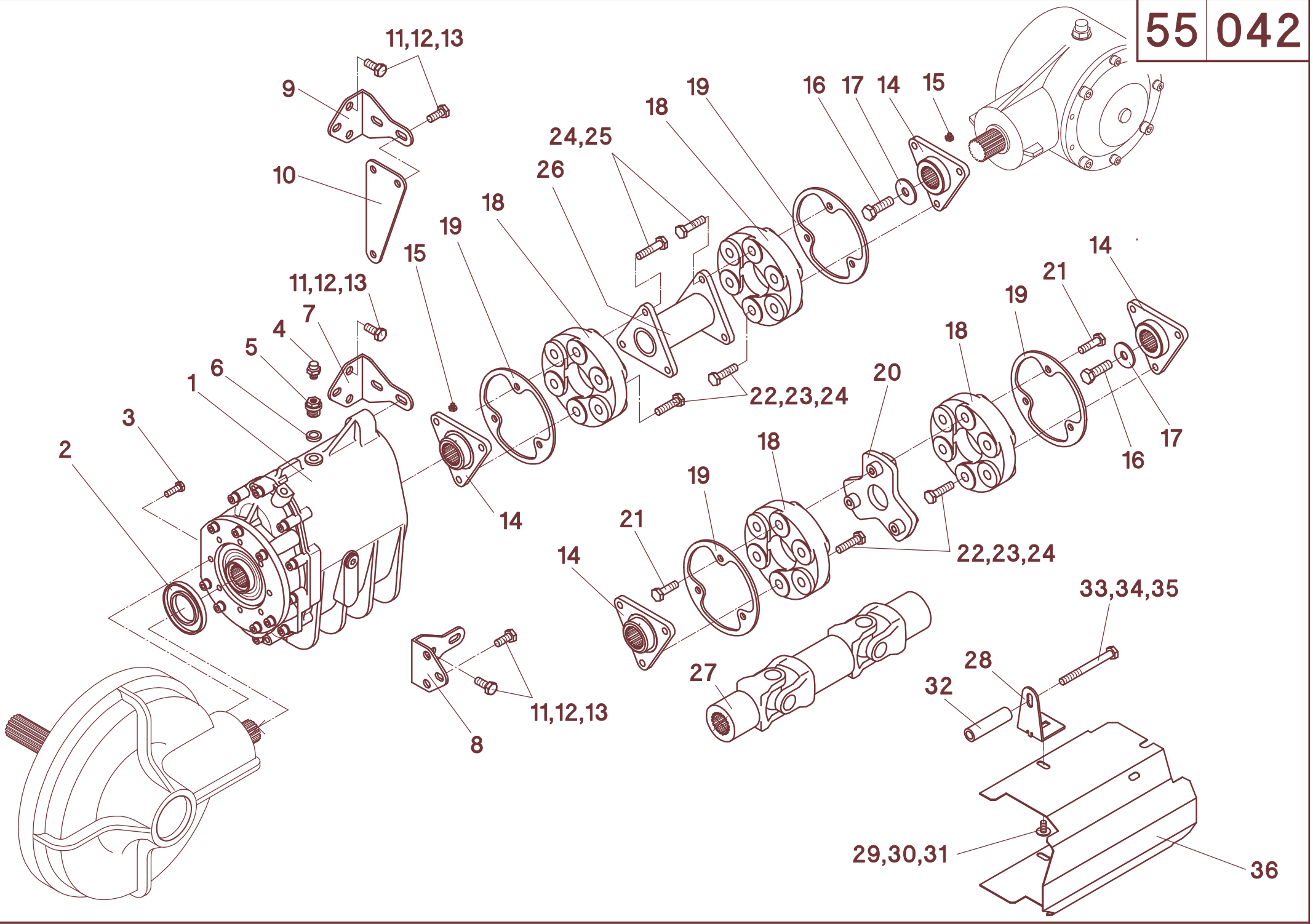
55 034



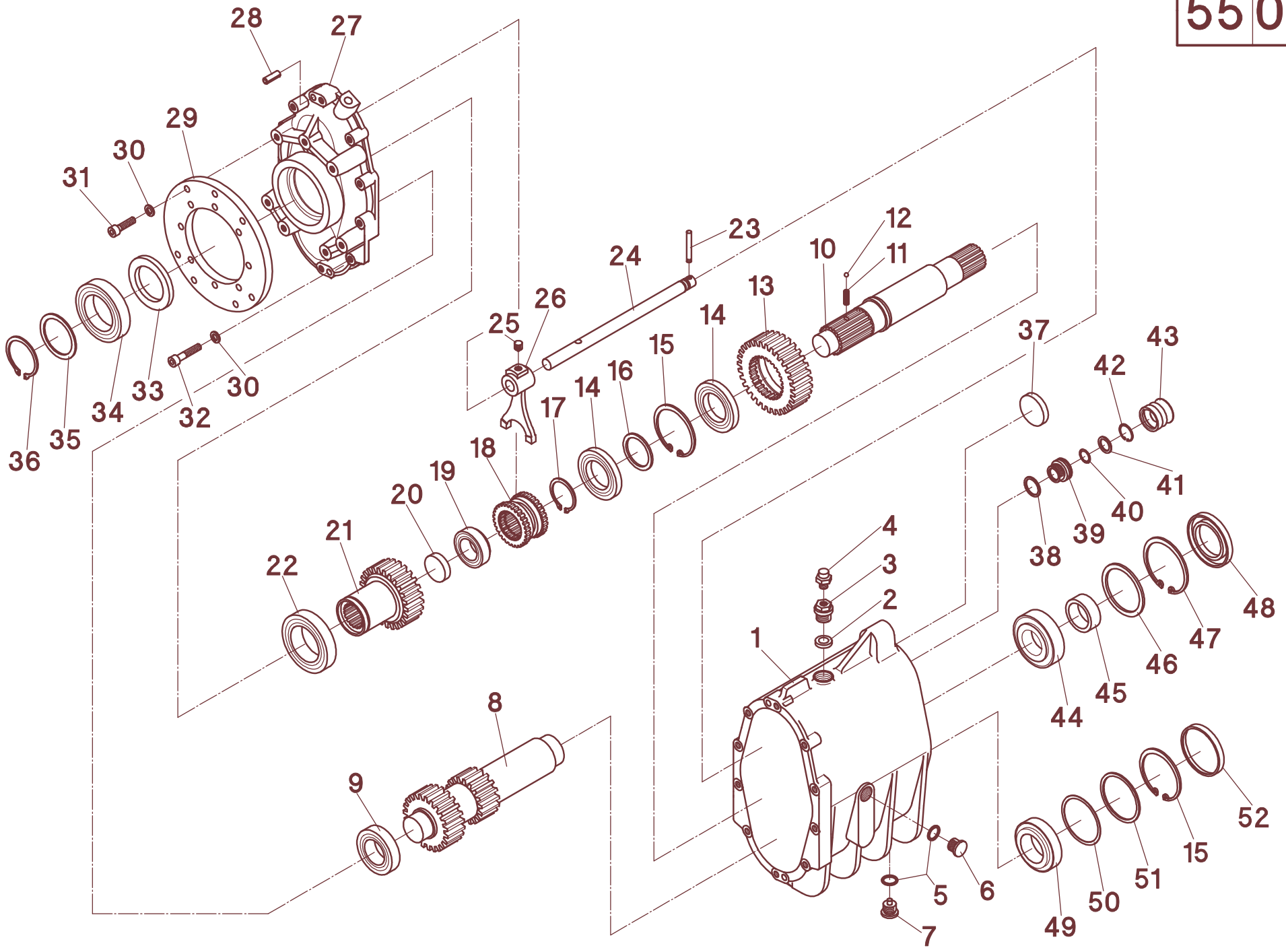










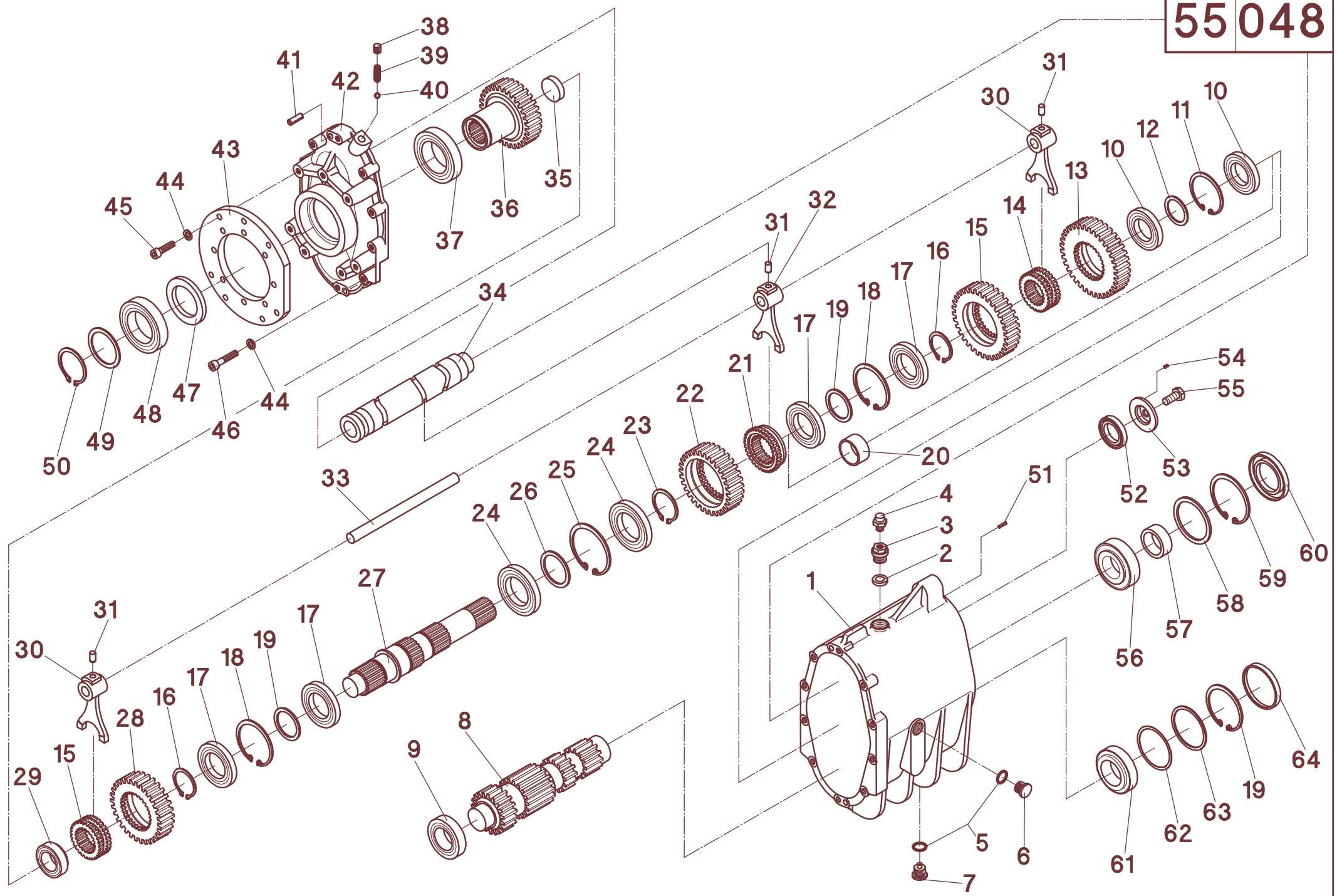




# 55/046

A	B	C	D
1	501758	1	
2	041297	1	A18x22x1.5 - DIN7603
3	040908	1	M18x1.5 - DIN910
4	040827	1	M10x1
5	041175	3	A16x20x1.5 - DIN7603
6	040849	2	M16x1.5 - DIN908
7	040705	1	M16x1.5 - DIN908 (magn.)
8	501782	1	
9	025147	1	32007 - DIN720
10	501781	1	
11	041684	1	D178
12	025204	1	D=6 - DIN5401
13	501784	1	z=31
14	025200	2	16008 - DIN625
15	041167	2	68x2.5 - DIN472
16	040145	1	40x50x2.5 - DIN988
17	041029	1	40x1.75 - DIN471
18	501786	1	
19	025192	1	32006 - DIN720
20	041265	1	36 - DIN442
21	501783	1	z=25
22	025148	1	32010 - DIN720
23	501787	1	
24	501780	1	
25	040143	1	M10x12 - DIN914
26	501785	1	
27	501757	1	
28	041679	2	8x24
29	501765	1	
30	040108	18	A8 - DIN127
31	042210	8	M8x30 - DIN912
32	040720	10	M8x40 - DIN912
33	041458	1	50x72x7 - DIN3760
34	025052	1	6010 2RS C3 - DIN625
35	040284	1	50x62x2.0 - DIN988
36	041082	1	50x2 - DIN471
37	041682	1	42 - DIN442
38	041686	1	A22x27x1.5 - DIN7603
39	501759	1	
40	041685	1	15x3
41	041683	1	22x1 - DIN472
42	040144	1	16x22x1.5 - DIN988
43	501788	1	V6 - 554
44	025202	1	30207 - DIN720
45	501706	1	45x16.5
46	040148	1	60x72x3 - DIN988
47	041019	1	72x2.5 - DIN472
48	041171	1	45x72x8 - DIN3760
49	025097	1	32008 DIN720
50	040345	1	60x68x0.5 - DIN988
51	040146	1	60x68x2 - DIN988
52	501777	1	68x8

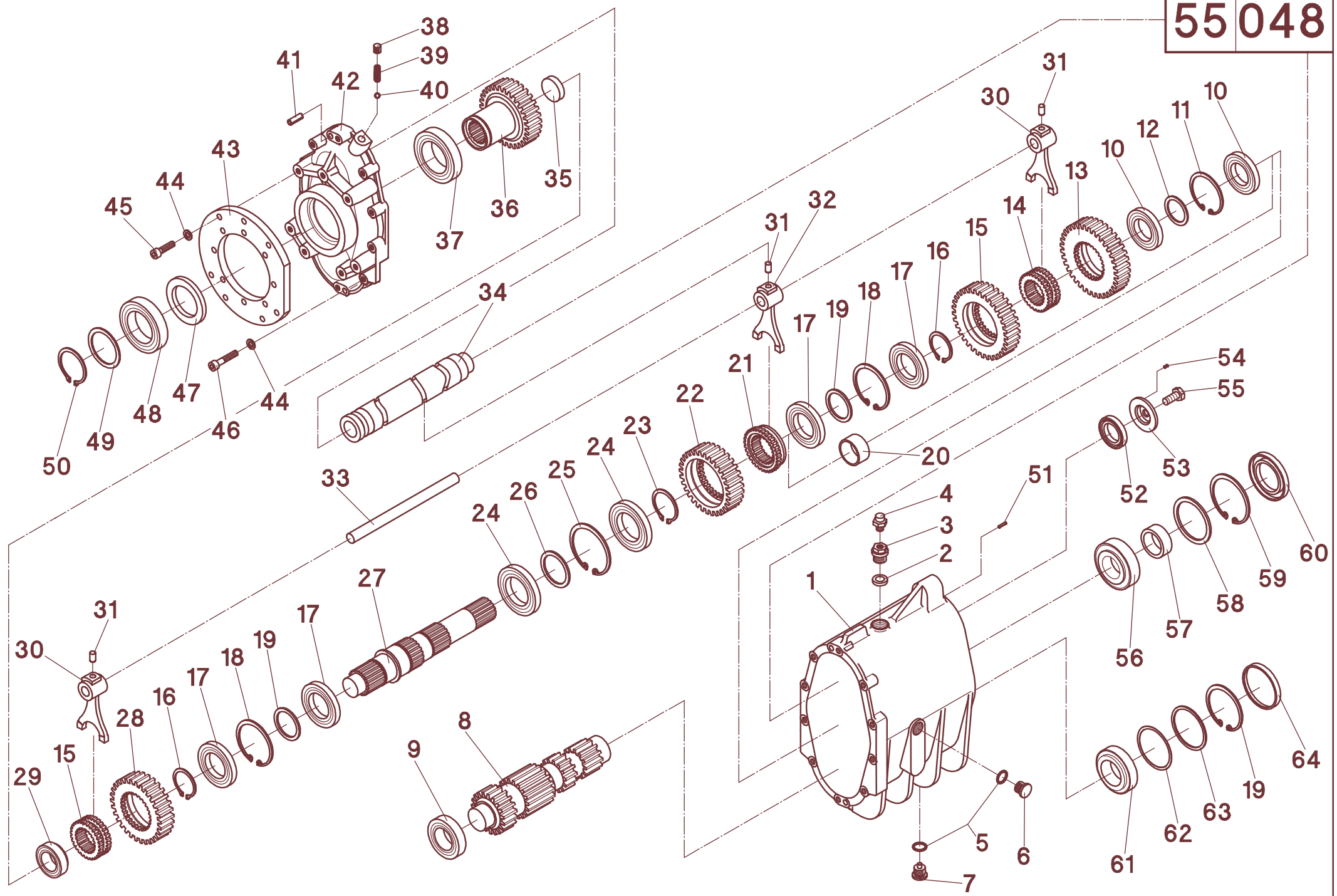
55 048



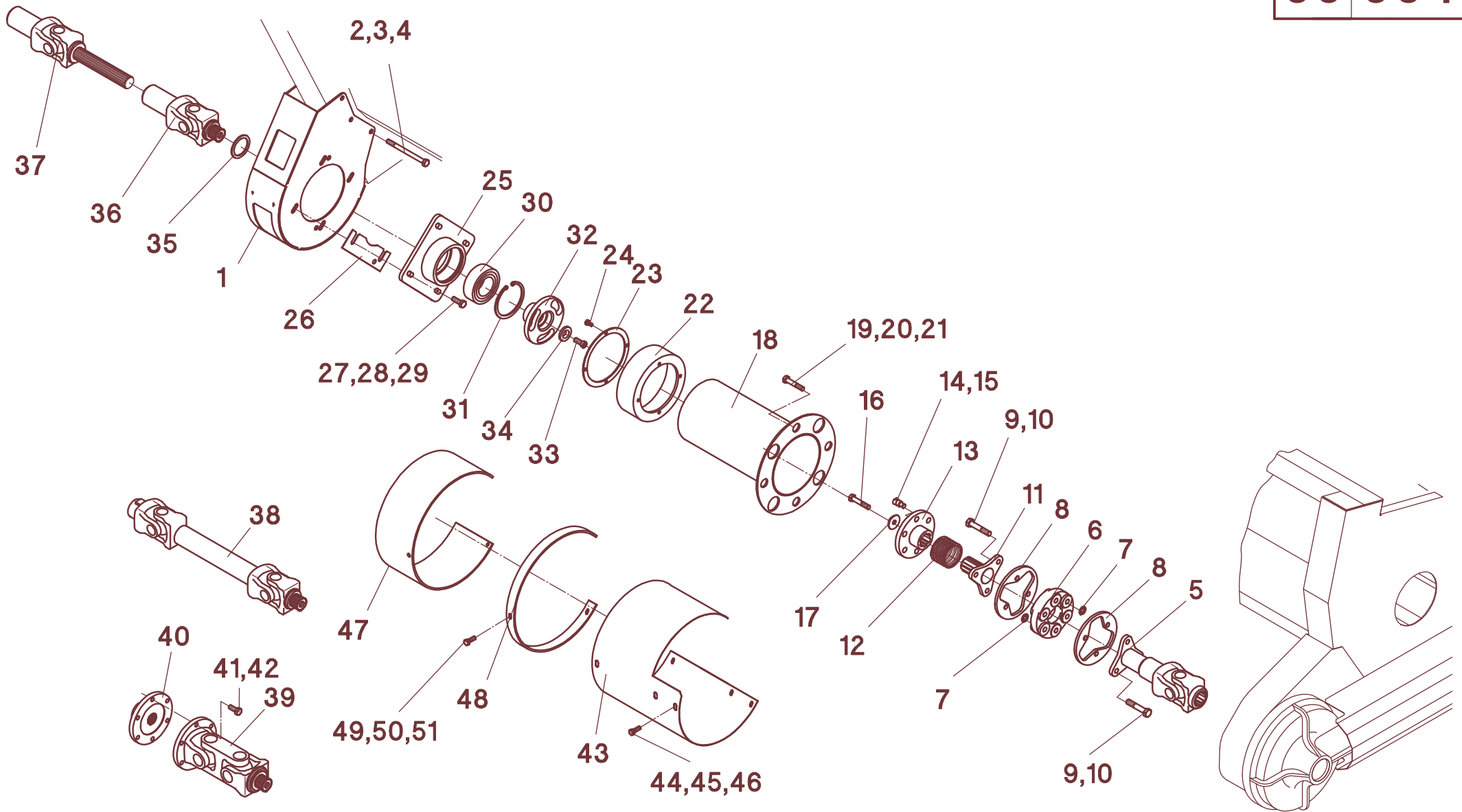
# 55/048

A	B	C	D
1	501760	1	
2	041297	1	A18x22x1.5 - DIN7603
3	040908	1	M18x1.5 - DIN910
4	040827	1	M10x1
5	041175	3	A16x20x1.5 - DIN7603
6	040849	2	M16x1.5 - DIN908
7	040705	1	M16x1.5 - DIN908 (magn.)
8	501771	1	<b>ab Bj. 2003</b>
8	501778	1	<b>bis Bj. 2002</b>
9	025147	1	32007 - DIN720
10	025199	2	16007 - DIN625 <b>5-gang</b>
11	041016	1	62x2 - DIN472 <b>5-gang</b>
12	040251	1	35x45x2.0 - DIN988 <b>5-gang</b>
13	501770	1	z=36 <b>5-gang</b>
14	501774	2	<b>5-gang</b>
14	501774	1	<b>3-gang</b>
15	501769	1	z=33 <b>5-gang</b>
16	041029	2	40x1.75 - DIN471 <b>5-gang</b>
16	041029	1	40x1.75 - DIN471 <b>3-gang</b>
17	025200	4	16008 - DIN625 <b>5-gang</b>
17	025200	2	16008 - DIN625 <b>3-gang</b>
18	041167	3	68x2.5 - DIN472 <b>5-gang</b>
18	041167	2	68x2.5 - DIN472 <b>3-gang</b>
19	040145	2	40x50x2.5 - DIN988 <b>5-gang</b>
19	040145	1	40x50x2.5 - DIN988 <b>3-gang</b>
20	025203	1	IR 35x40x20 <b>3-gang</b>
21	501775	1	
22	501768	1	z=31
23	041676	1	45x1.75 - DIN471
24	025201	2	16009 - DIN625
25	041269	1	75x2.5 - DIN472
26	040147	1	45x56x2.5 - DIN988
27	501762	1	
28	501766	1	z=30 <b>ab Bj. 2003</b>
28	501779	1	z=29 <b>bis Bj. 2002</b>
29	025192	1	32006 - DIN720
30	501772	2	<b>5-gang</b>
30	501772	1	<b>3-gang</b>
31	041680	3	8 m6x14 - DIN6325 <b>5-gang</b>
31	041680	2	8 m6x14 - DIN6325 <b>3-gang</b>
32	501773	1	
33	501764	1	
34	501763	1	
35	041265	1	36 - DIN442
36	501767	1	z=30
37	025148	1	32010 - DIN720
38	040722	1	M10x10 - DIN914
39	041960	1	D204
40	041332	1	D=8 - DIN5401
41	041679	2	8x24
42	501761	1	
43	501765	1	
44	040108	18	A8 - DIN127
45	042210	7	M8x30 - DIN912 <b>ab Bj. 2003</b>
45	040596	7	M8x20 - DIN912 <b>bis Bj. 2002</b>
46	040720	10	M8x40 - DIN912

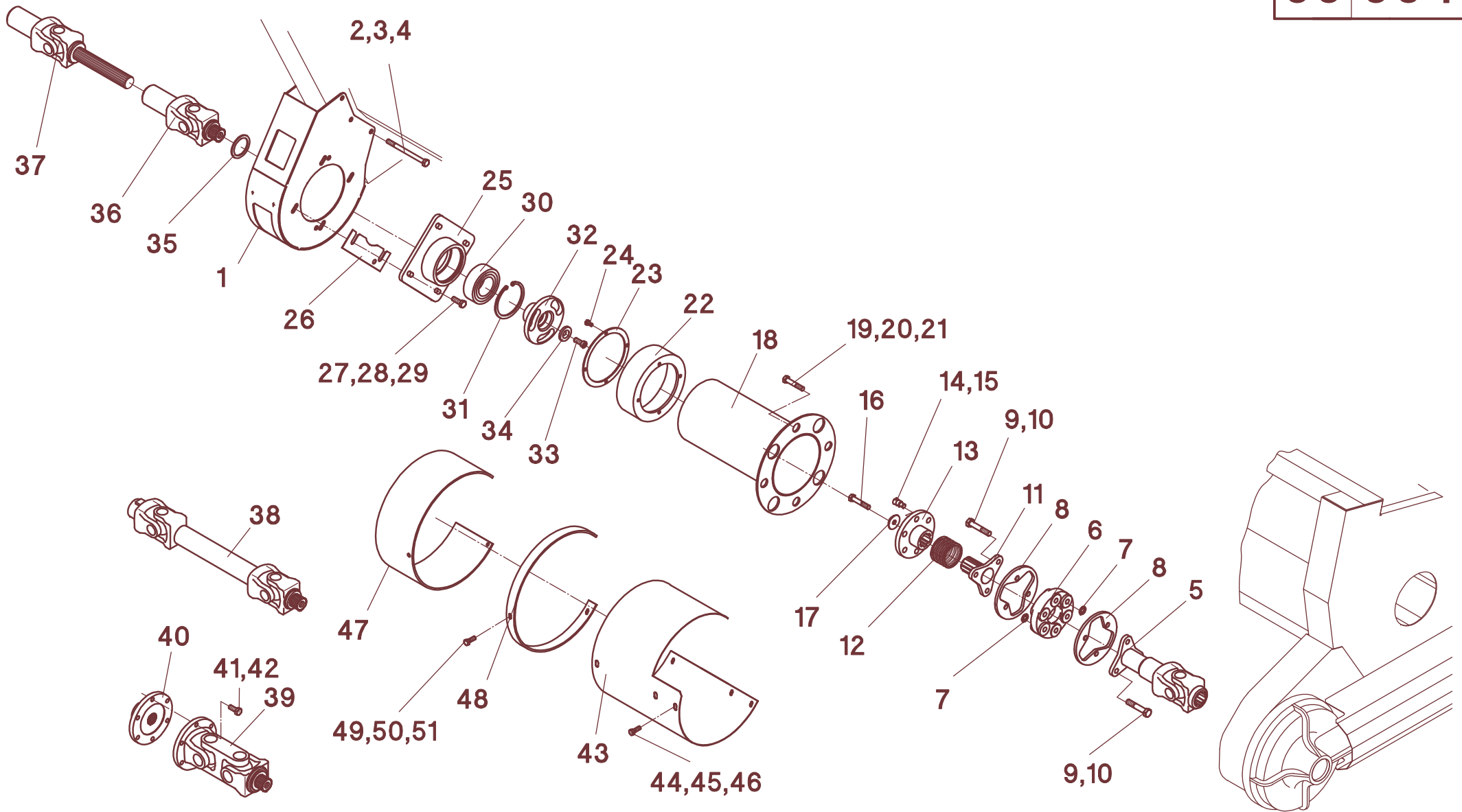
55 048







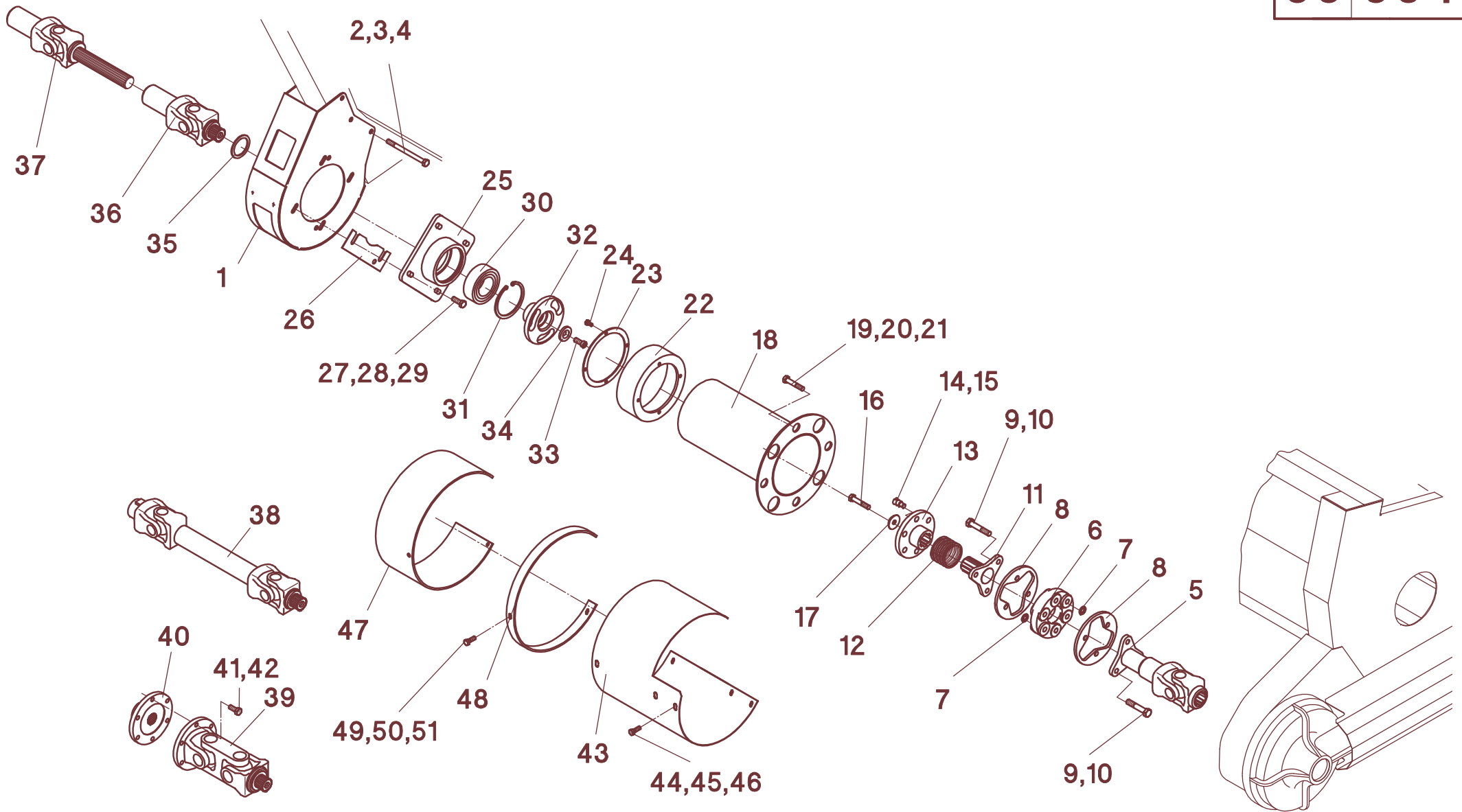




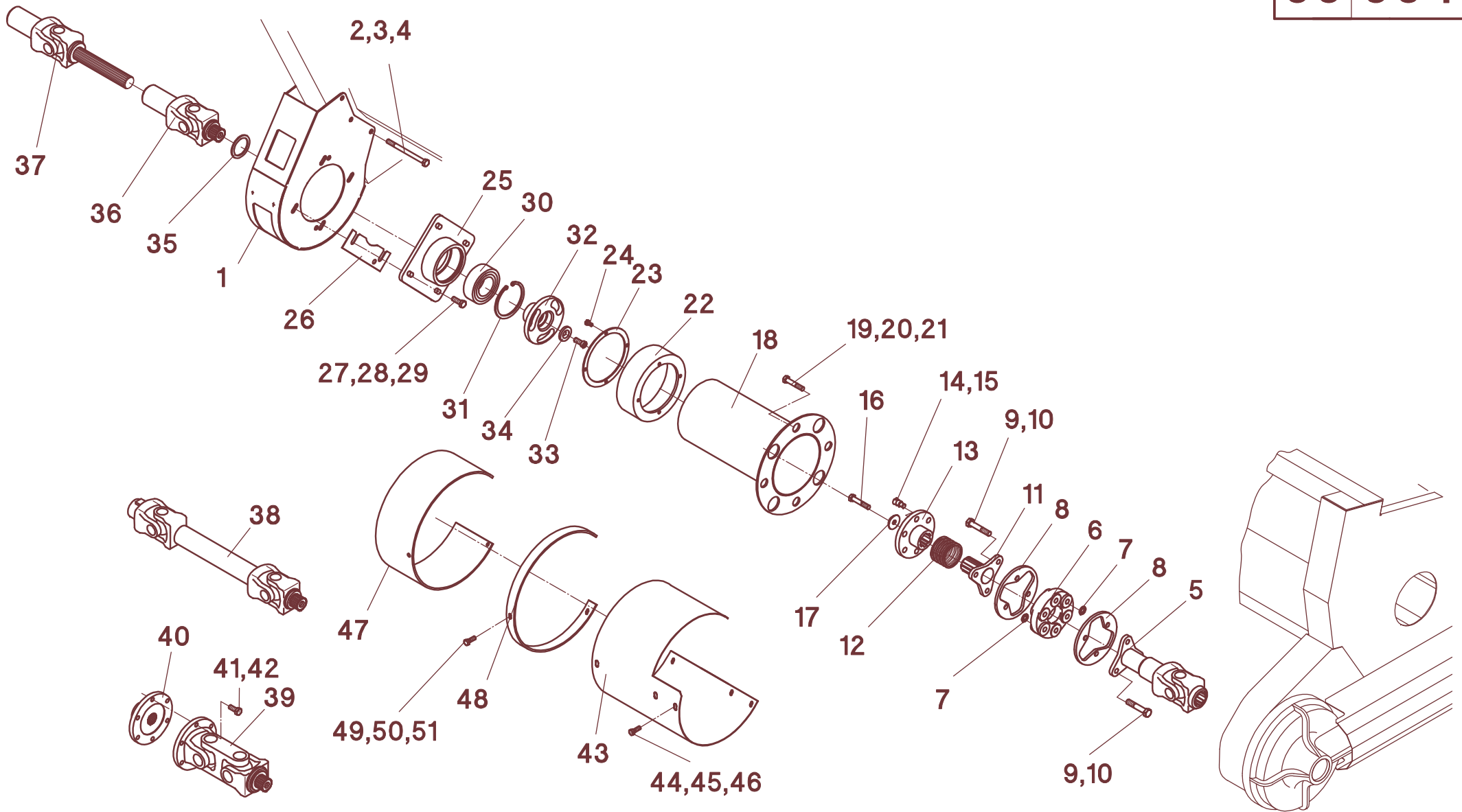


# 55/054

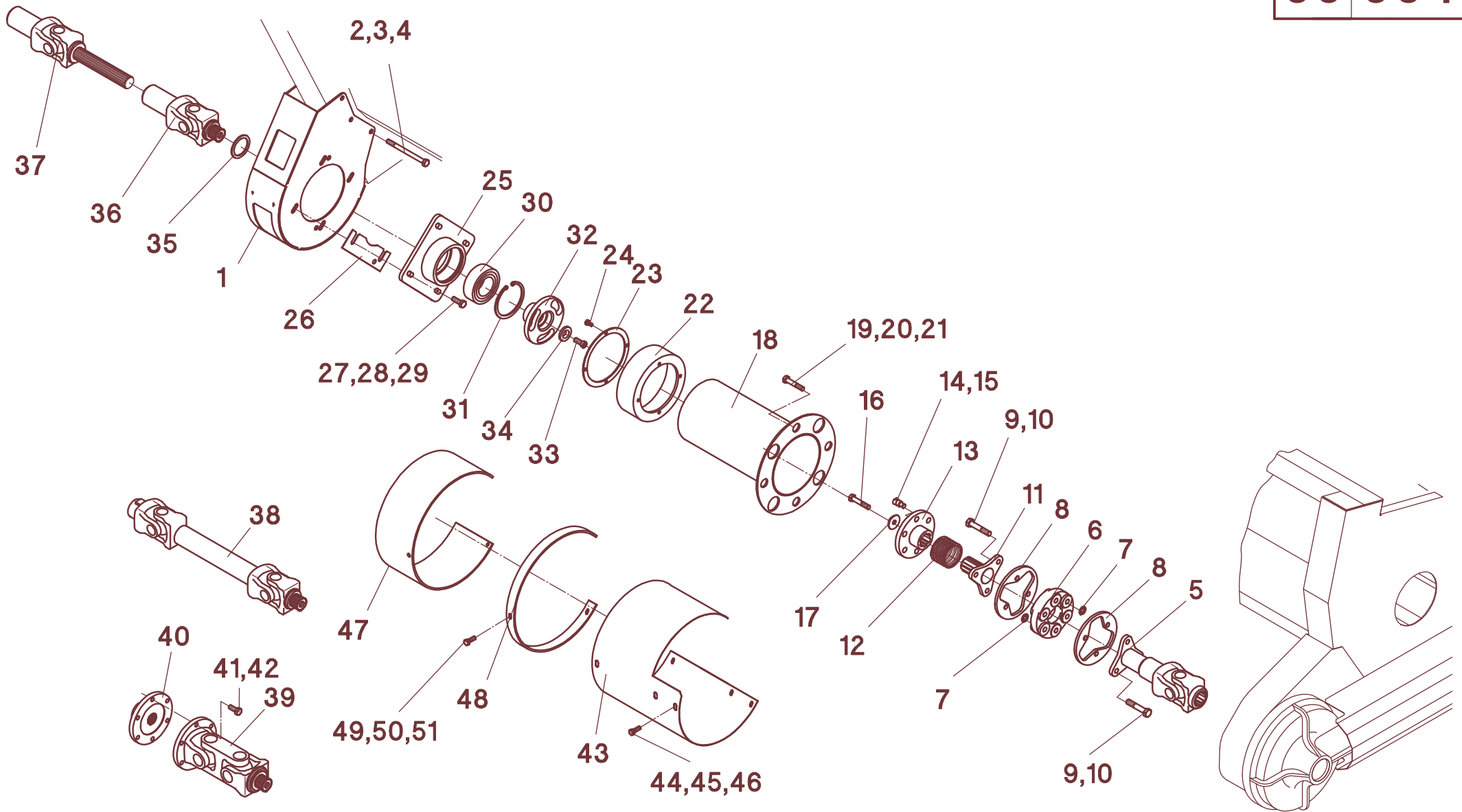
A	B	D	MS 600F (1/2)																
			NH - CS540, CX720-780, TC59, CR920, 940, 960	NH - CS640, CX820-880, CR970-980	NH - TX63-65, TF76	NH - TX66/67/68 - bis Baujahr 2001	NH - TX66/68 - ab Baujahr 2002	DF - 4060/4065, 55..	DF - 4060/4065, 55.. Schwenskschild	DF - 4070-4090, 56..	DF - 4070-4090, 56.. Schwenskschild	CL/CA - Lex.405-430/470,510-530/570,Tucano	CL/CA - Lex.440-460/480, 540-560/580/600,Tucano	CL - Mega,VX,Medion	JD - 205.,225.	JD - 205.,225. Schwenskschild	JD - 206.,226.	JD - 206.,226. Schwenskschild	JD - 9450/9550
26	012212	2,0 mm	n.B.	n.B.	n.B.	n.B.	n.B.	n.B.	n.B.	n.B.	n.B.	n.B.	n.B.	n.B.	n.B.	n.B.	n.B.	n.B.	n.B.
26	012238	4,0 mm	n.B.	n.B.	n.B.	n.B.	n.B.	n.B.	n.B.	n.B.	n.B.	n.B.	n.B.	n.B.	n.B.	n.B.	n.B.	n.B.	n.B.
27	040455	M12x40-DIN 933	4	4	4	4	4	4	4	4	4	4	4	4	4	4	4	4	4
28	040203	13 - DIN 125	8	8	8	8	8	8	8	8	8	8	8	8	8	8	8	8	8
29	040010	M12 - DIN 985	4	4	4	4	4	4	4	4	4	4	4	4	4	4	4	4	4
30	025089	3212-2RS	1	1	1	1	1	1	1	1	1	1	1	1	1	1	1	1	1
31	041085	110x4-DIN 472	1	1	1	1	1	1	1	1	1	1	1	1	1	1	1	1	1
32	012264		1	1	1	1	1	1	1	1	1	1	1	1	1	1	1	1	1
33	040904	M12x30 - DIN 7991	1	1	1	1	1	1	1	1	1	1	1	1	1	1	1	1	1
34	040189	44/13x6	1	1	1	1	1	1	1	1	1	1	1	1	1	1	1	1	1
35	040381	S56x72 - DIN 988	1	1	1	1	1	1	1	1	1	1	1	1	1	1	1	1	1
36	023756	W2400-187									1	1	1						
36	023920	W2500-153		1															
36	023757	W2500-185	1			1	1			1	1				1	1			1
37	023644	W2400-250-6t											1						
37	023675	W2400-200-21t											1						
37	023464	W2400-350-21t																	
37	023922	W2500-150-6t		1															
37	023758	W2500-200-6t								1	1								
37	023759	W2500-250-6t	1			1	1												
37	023760	W2500-200-21t												1	1				1
37	043051	W2500-250-21t																	
37	023761	W2500-250-28,6																	
37	023447	W2500-300-6t																	
38	023767	W2400-Lz430 - 6t							1										
38	023766	W2400-Lz460 - 6t			1														
38	023464	W2400-Lz350 - 21t										1							
38	023456	W2500-Lz430 - 6t								1									
38	023457	W2500-Lz560 - 21t																	
39	023762	W2500															1	1	1
39	023961	W2500																	
40	029111	1 3/8" - 21t															1	1	1
40	029128	1 3/8" - 6t																	
41	040496	M12x30 - DIN 933															6	6	6
42	040110	A12 - DIN 127															6	6	6
43	510826	110 mm						1	1			1							
43	510825	218 mm		1			1							1	1	1	1	1	
43	510823	353 mm	1		1	1				1	1		1	1					
44	040448	M8x25 - DIN 933	4	4	4	4	4	4	4	4	4	4	4	4	4	4	4	4	4
45	040108	A8 - DIN 127	4	4	4	4	4	4	4	4	4	4	4	4	4	4	4	4	4
46	040216	8,4 - DIN 9021	4	4	4	4	4	4	4	4	4	4	4	4	4	4	4	4	4
47	510830	150 mm	1		1	1					1	1					1	1	1





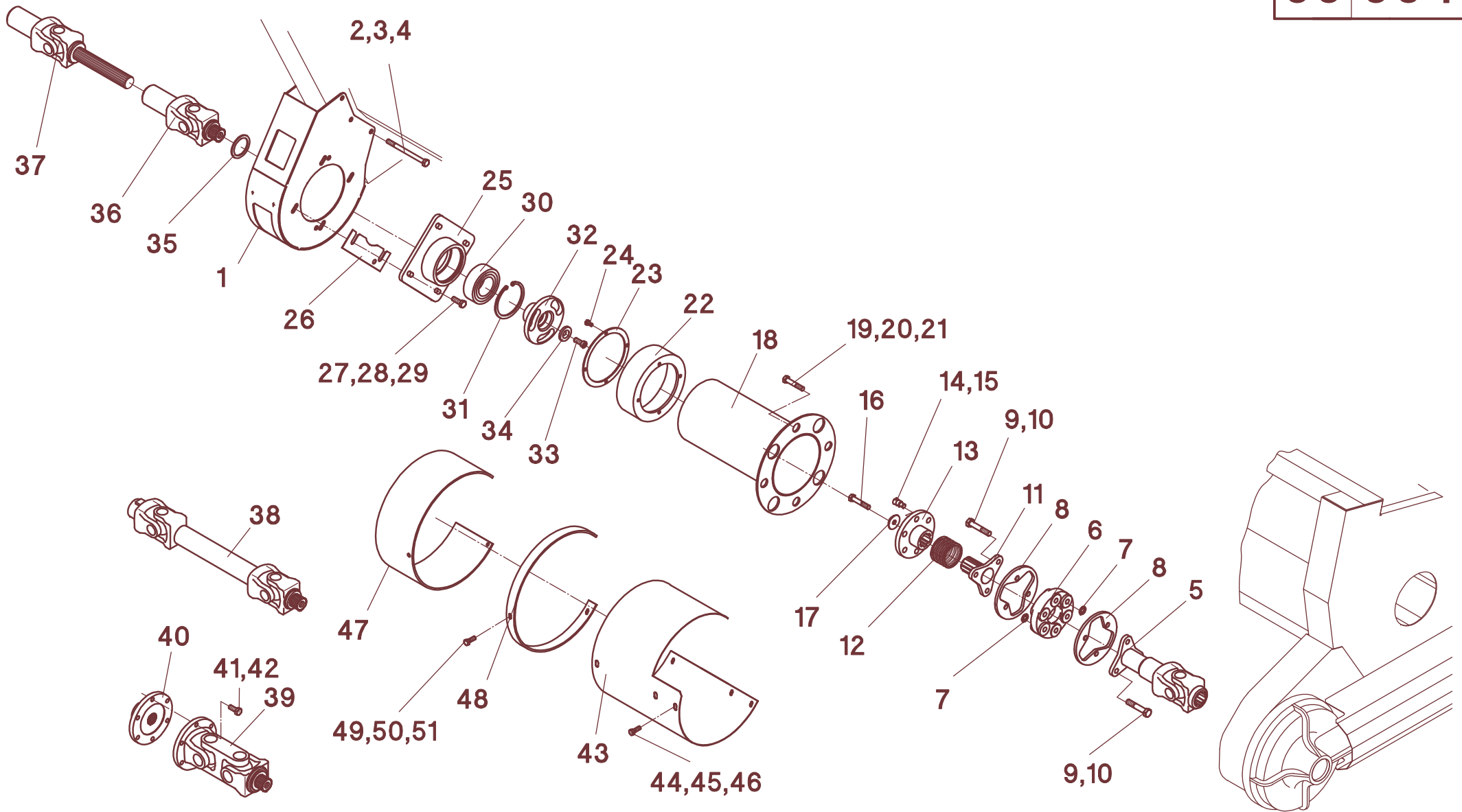






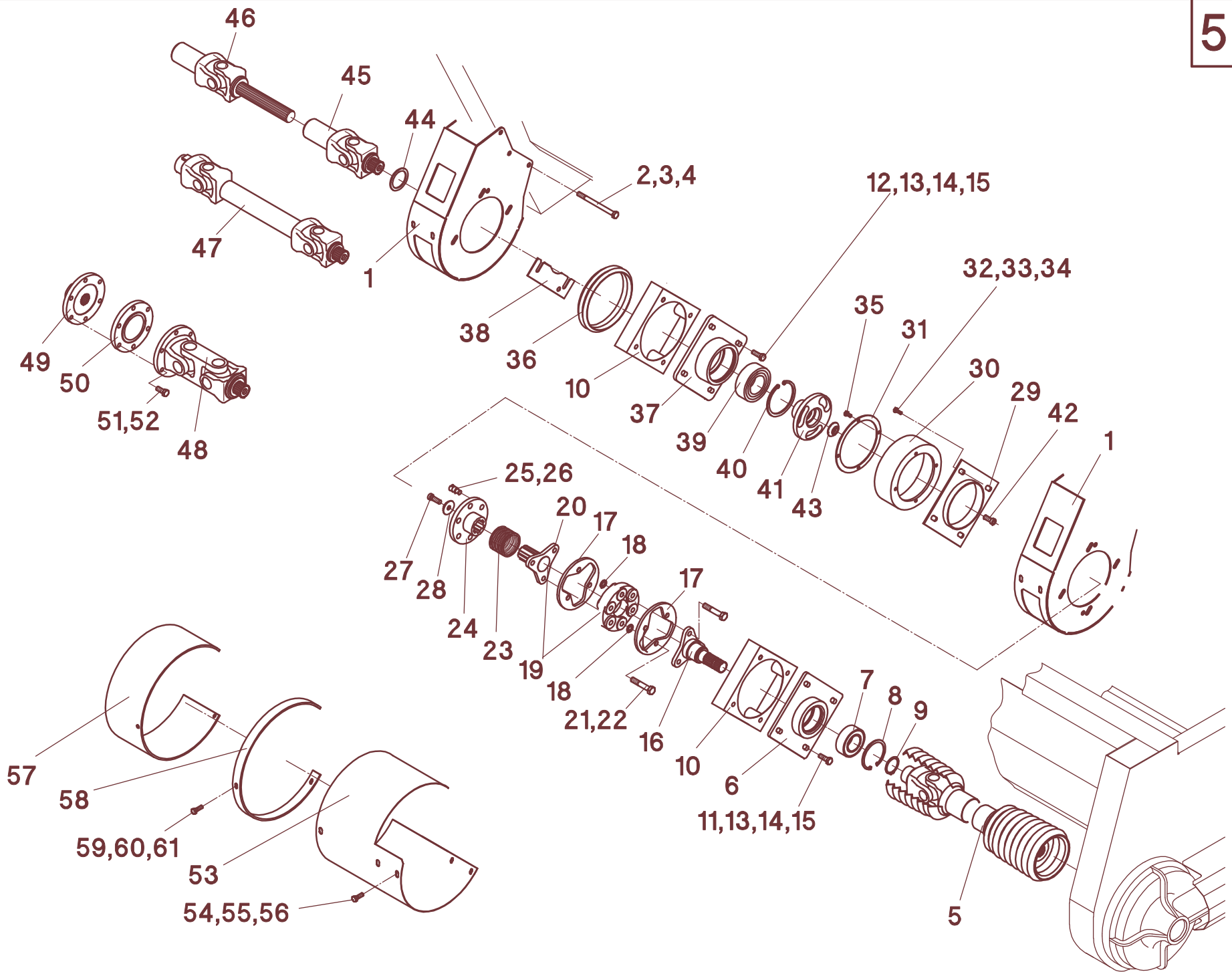
# 55/054

A	B	D	MS 600F (2/2)															
			JD - 9650/9750 STS	JD - 95.. WTS, T5.., W5.., C, CTS, CWS, S, STS	JD - 96.. WTS, T6.., C, CTS, CWS, S, STS	IH - Axial Flow	IH - AFX 7010/8010/9010	IH - CT5070-5080	IH - CT5050-5060	LA - L521-L524, 1950-2550	LA - M 303/304	LA - L624-L627, 2560-3160	LA - M 305/306	MF - 34/36, 7250-7256, Fendt 5220/5250	MF - 38/40, 7272-7278, Fendt 6300-8350	MF - 7270 Beta Powerflow, Fendt 6300C	MF - 72.. Cerea, Fendt 8300/50 - ab Baujahr 2006	SA 30..
26	012212	2,0 mm	n.B.	n.B.	n.B.	n.B.	n.B.	n.B.	n.B.	n.B.	n.B.	n.B.	n.B.	n.B.	n.B.	n.B.	n.B.	n.B.
26	012238	4,0 mm	n.B.	n.B.	n.B.	n.B.	n.B.	n.B.	n.B.	n.B.	n.B.	n.B.	n.B.	n.B.	n.B.	n.B.	n.B.	n.B.
27	040455	M12x40-DIN 933	4	4	4	4	4	4	4	4	4	4	4	4	4	4	4	4
28	040203	13 - DIN 125	8	8	8	8	8	8	8	8	8	8	8	8	8	8	8	8
29	040010	M12 - DIN 985	4	4	4	4	4	4	4	4	4	4	4	4	4	4	4	4
30	025089	3212-2RS	1	1	1	1	1	1	1	1	1	1	1	1	1	1	1	1
31	041085	110x4-DIN 472	1	1	1	1	1	1	1	1	1	1	1	1	1	1	1	1
32	012264		1	1	1	1	1	1	1	1	1	1	1	1	1	1	1	1
33	040904	M12x30 - DIN 7991	1	1	1	1	1	1	1	1	1	1	1	1	1	1	1	1
34	040189	44/13x6	1	1	1	1	1	1	1	1	1	1	1	1	1	1	1	1
35	040381	S56x72 - DIN 988	1	1	1	1	1	1	1	1	1	1	1	1	1	1	1	1
36	023756	W2400-187																
36	023920	W2500-153					1											
36	023757	W2500-185	1	1	1	1		1			1	1	1		1	1	1	
37	023644	W2400-250-6t																
37	023675	W2400-200-21t																
37	023464	W2400-350-21t																
37	023922	W2500-150-6t					1											
37	023758	W2500-200-6t									1	1	1				1	
37	023759	W2500-250-6t						1										
37	023760	W2500-200-21t	1	1	1											1		
37	043051	W2500-250-21t														1		
37	023761	W2500-250-28,6					1											
37	023447	W2500-300-6t									1							
38	023767	W2400-Lz430 - 6t								1								
38	023766	W2400-Lz460 - 6t							1									
38	023464	W2400-Lz350 - 21t																
38	023456	W2500-Lz430 - 6t																
38	023457	W2500-Lz560 - 21t																1
39	023762	W2500																
39	023961	W2500													1			
40	029111	1 3/8" - 21t																
40	029128	1 3/8" - 6t													1			
41	040496	M12x30 - DIN 933													6			
42	040110	A12 - DIN 127													6			
43	510826	110 mm								1	1							1
43	510825	218 mm	1	1	1		1							1		1		
43	510823	353 mm					1					1		1		1		1
44	040448	M8x25 - DIN 933	4	4	4	4	4	4	4	4	4	4	4	4	4	4	4	4
45	040108	A8 - DIN 127	4	4	4	4	4	4	4	4	4	4	4	4	4	4	4	4
46	040216	8,4 - DIN 9021	4	4	4	4	4	4	4	4	4	4	4	4	4	4	4	4
47	510830	150 mm				1					1	1		1			1	

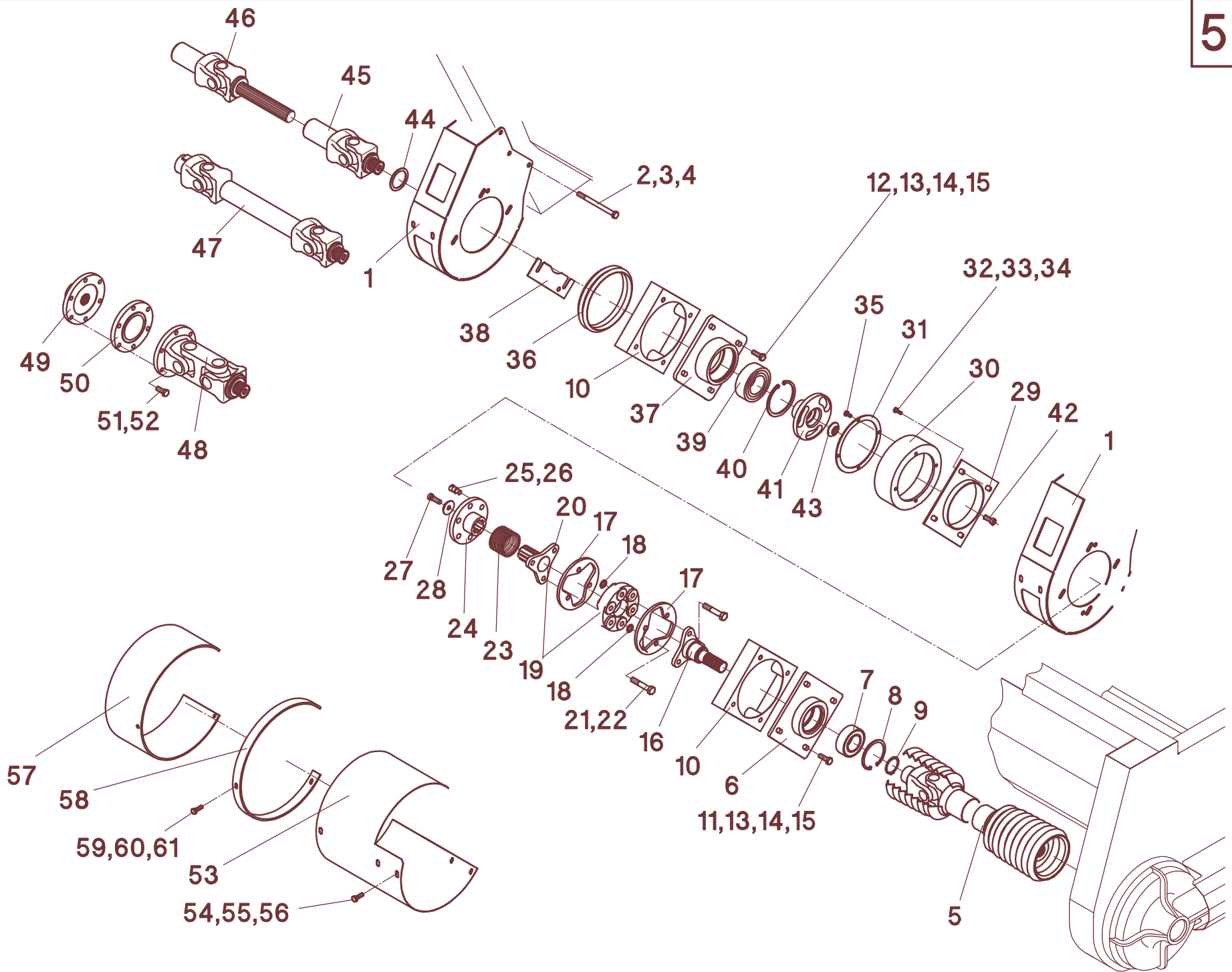




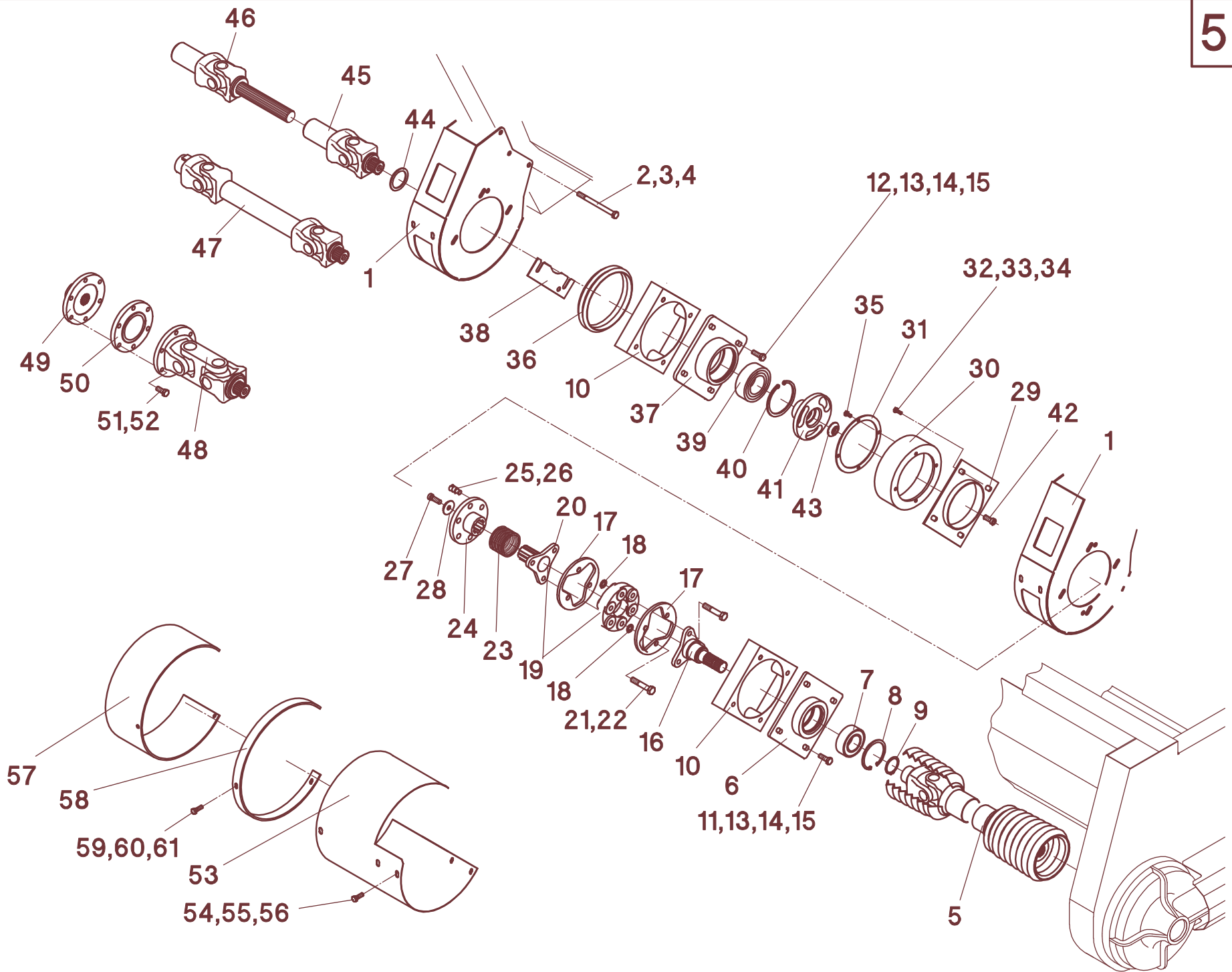




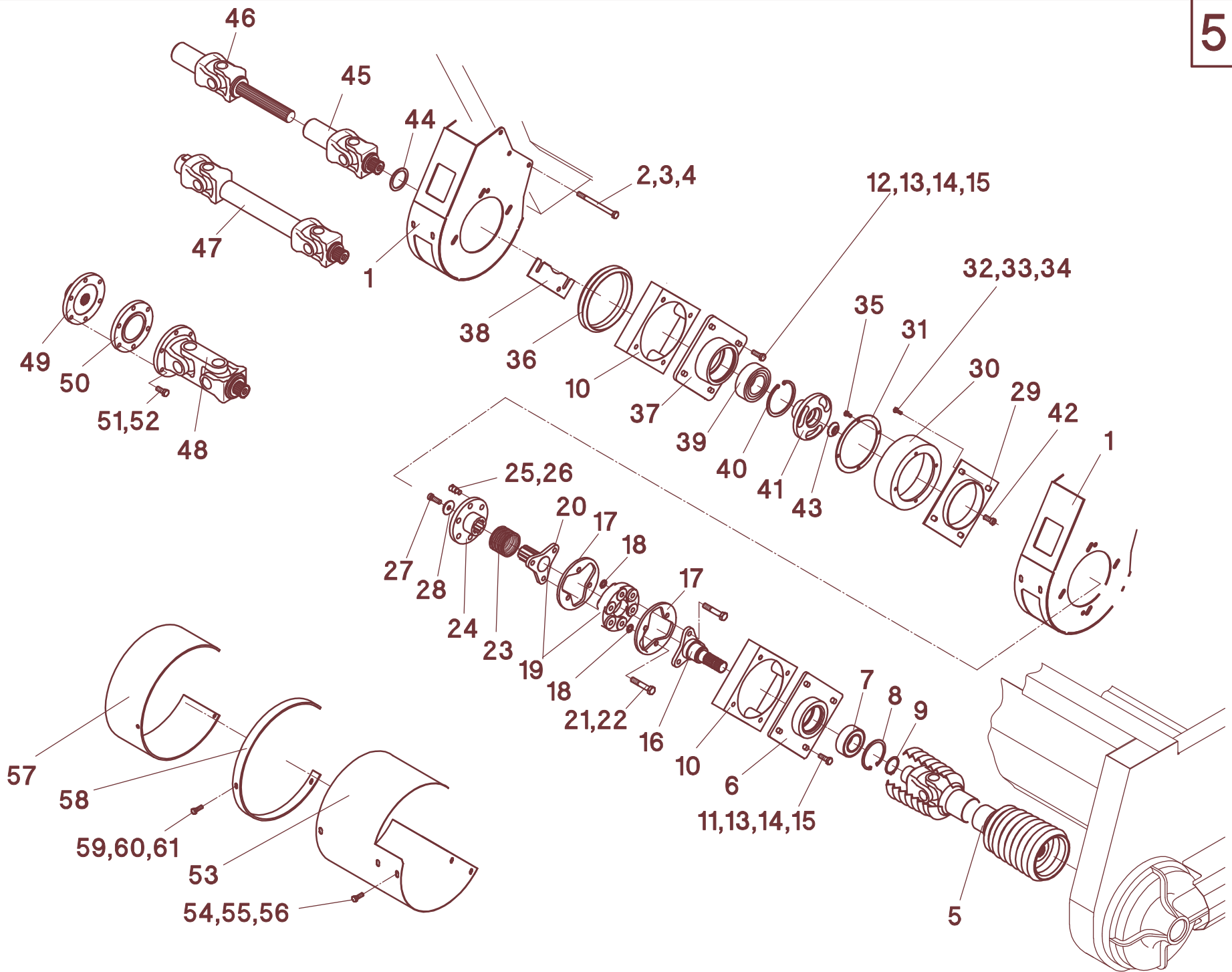








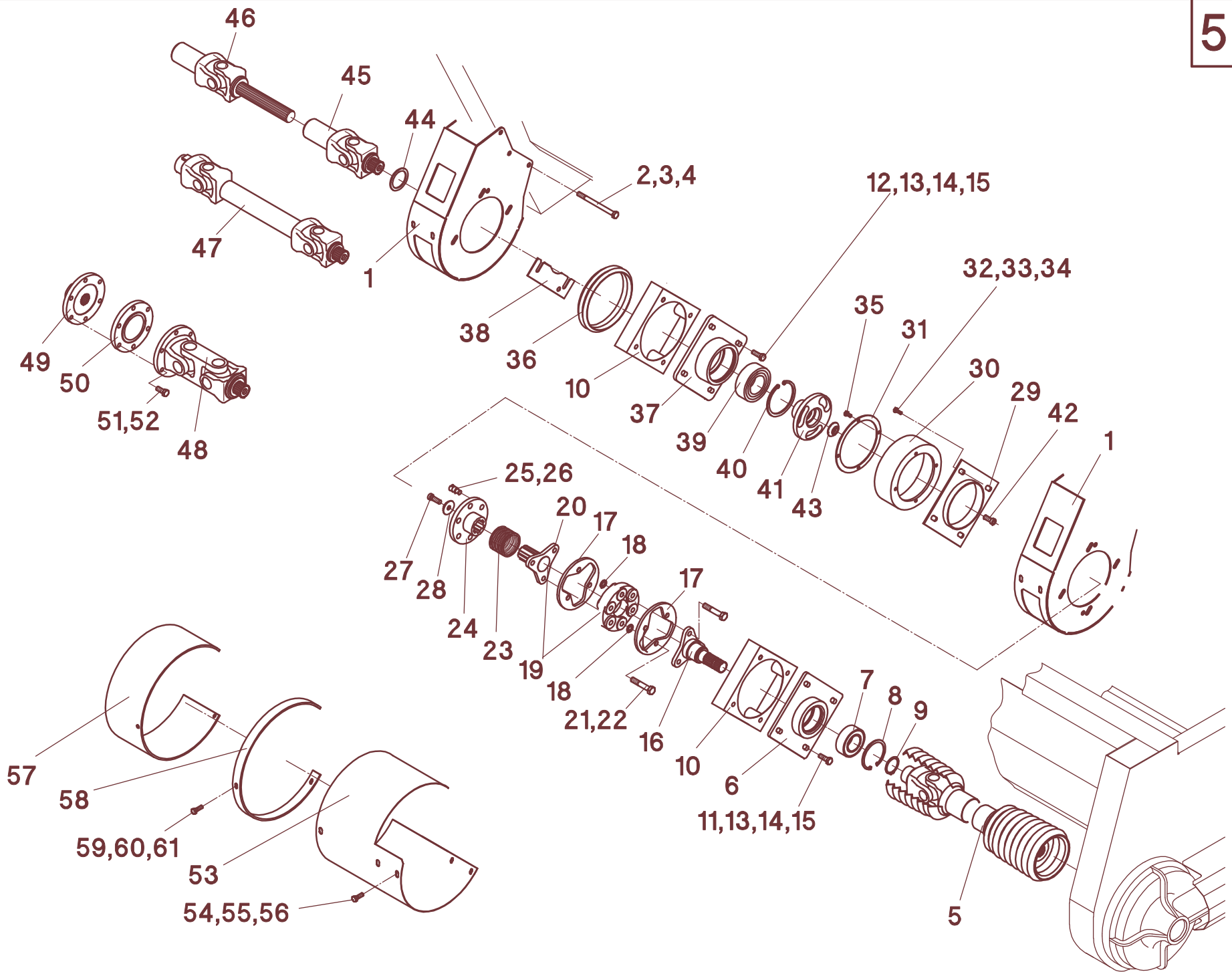




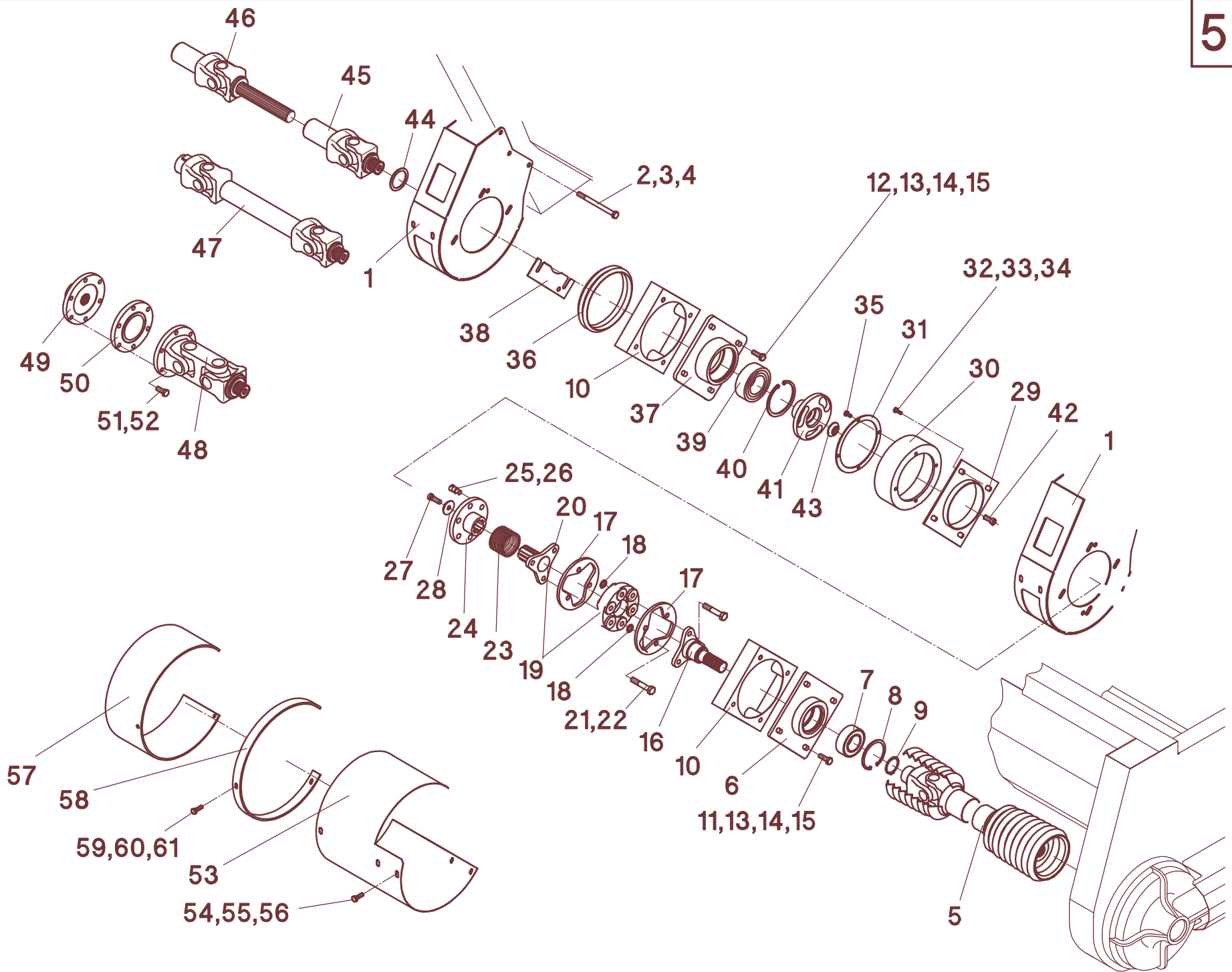


# 55/063

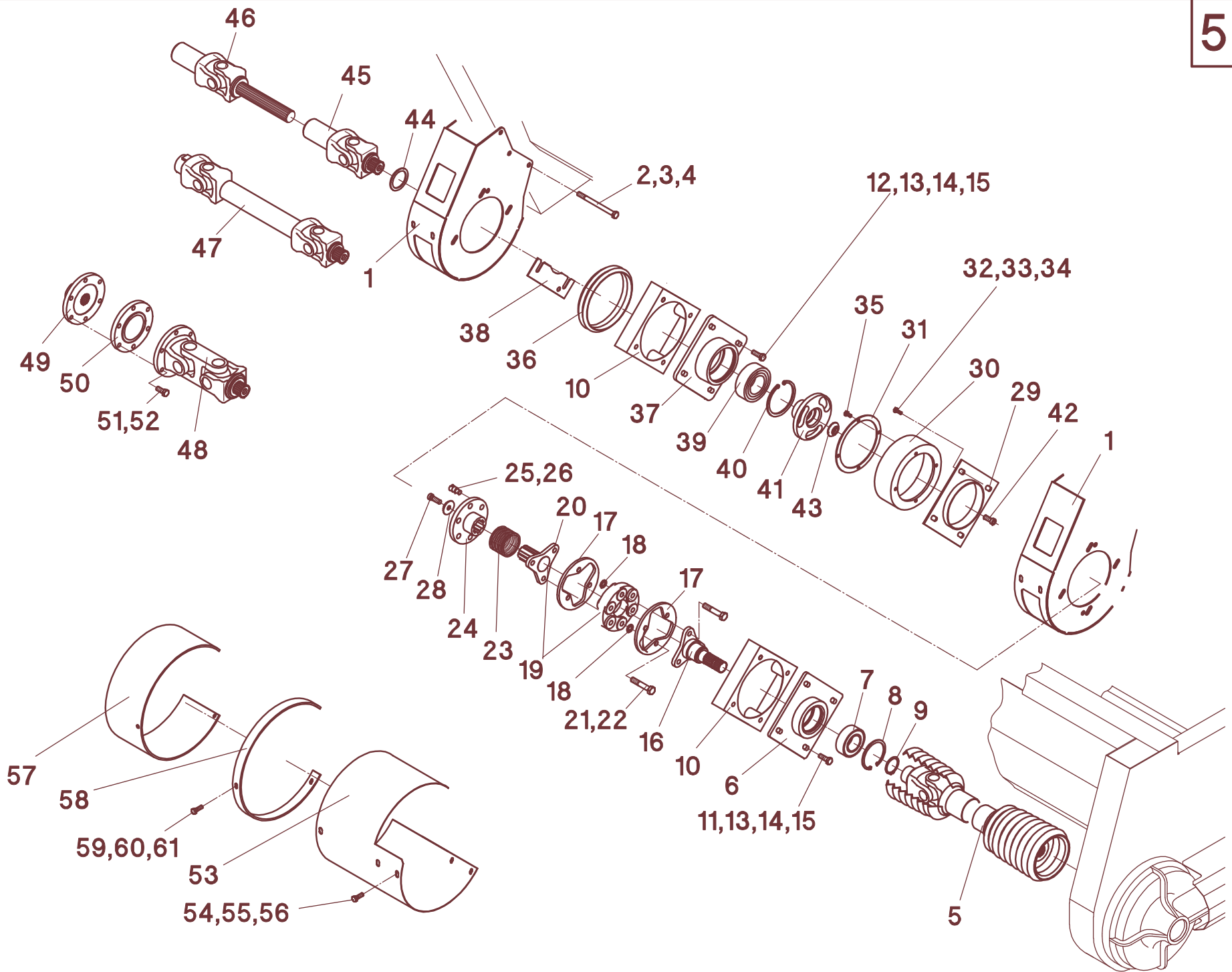
A	B	D	MS 830" / 880FB												
			NH - CR 970/ 980/ 9080	NH - CR 920/ 940/ 960/ 960/ 9060/ 9070	NH - CX760/780/8030/8040/8050;CS540/6050; CSX7060	NH - CX820-880/8060/8070/8080/8090; NH - CS 640/660/6070/6080/6090; CSX 7080	NH - TX64/65 - bis Baujahr 2001	NH - TX64/65 - ab Baujahr 2002	NH - TX66/67/68 - bis Baujahr 2001	NH - TX66/68 - ab Baujahr 2002	DF - 4070-4090, 56..	DF - 4070-4090, 56.. Schwenschild	CL / CA - Lexion 430/470/530/570	CL / CA - Lexion 440-460/480/540-560/580/600; Tucano	CL - Mega, VX, Medion
45	023756	W2400-187	2		2	2		1	1	2		2		2	2
45	023757	W2400-185													
46	023644	W2400-250 - 6t				2		1	1						
46	023674	W2400-150 - 21t													
46	023675	W2400-200 - 21t													
46	023734	W2400-250 - 21t												1	
46	023434	W2400-300 - 6t	2												1
46	023433	W2400-300 - 21t													
46	023463	W2400-350 - 6t									1				
46	023464	W2400-350 - 21t											1		
46	023451	W2400-400 - 6t			2			1		1		1			1
46	043069	W2400-400 - 21t													
46	023759	W2500-250 - 6t													
47	023902	W2400-Lz410 - 6t									2				
47	023766	W2400-Lz460 - 6t						1		1					
47	023904	W2400-Lz610 - 6t						1							
47	023499	W2500-Lz460 - 6t		2											
47	023459	W2500-Lz460 - 21t - kurz											1		
47	023460	W2500-Lz510 - 21t											1		
47	023461	W2500-Lz510 - SW28,6													
47	023462	W2500-Lz710 - 21t													
47	023458	W2500-Lz610 - 6t						1							
48	023762	W2500													
49	029111	1 3/8" - 21t													
50	029124	72mm													
51	040747	M12x110 - DIN 931													
52	040110	A12 - DIN 127													
53	510826	110mm		2				2		1		2		2	
53	510822	L - 353mm	1				1			1	1			1	
53	510823	R - 353mm	1				1				1				
53	510824	L - 218mm													
53	511490	L - 403mm													
53	511492	L - 503mm			1				1			1			1
53	511493	R - 503mm			1				1			1		1	1
54	040448	M8x25 - DIN 933	8	8	8	8	8	8	8	8	8	8	8	8	8
55	040108	A8 - DIN 127	8	8	8	8	8	8	8	8	8	8	8	8	8
56	040216	8,4 - DIN 9021	8	8	8	8	8	8	8	8	8	8	8	8	8
57	510830	150 mm	2		1	2		1	1	2		1		1	1
57	510831	200 mm			1			1				1		1	1
58	510821		2	2	2	2	1	2	2	2	2	2	2	2	2
59	040528	M8x30 - DIN 933	6	6	6	6	6	3	6	3	6	6	6	6	6



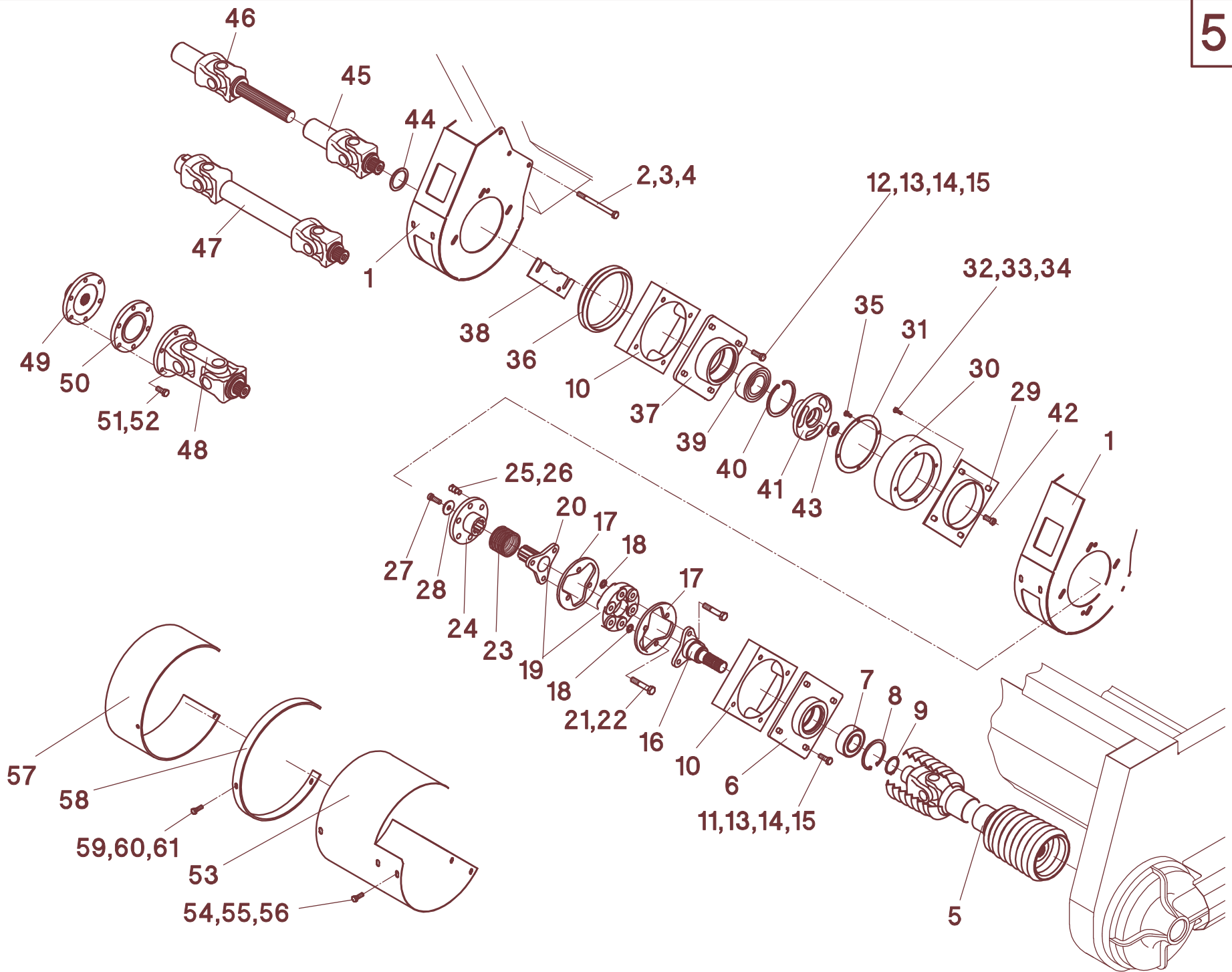








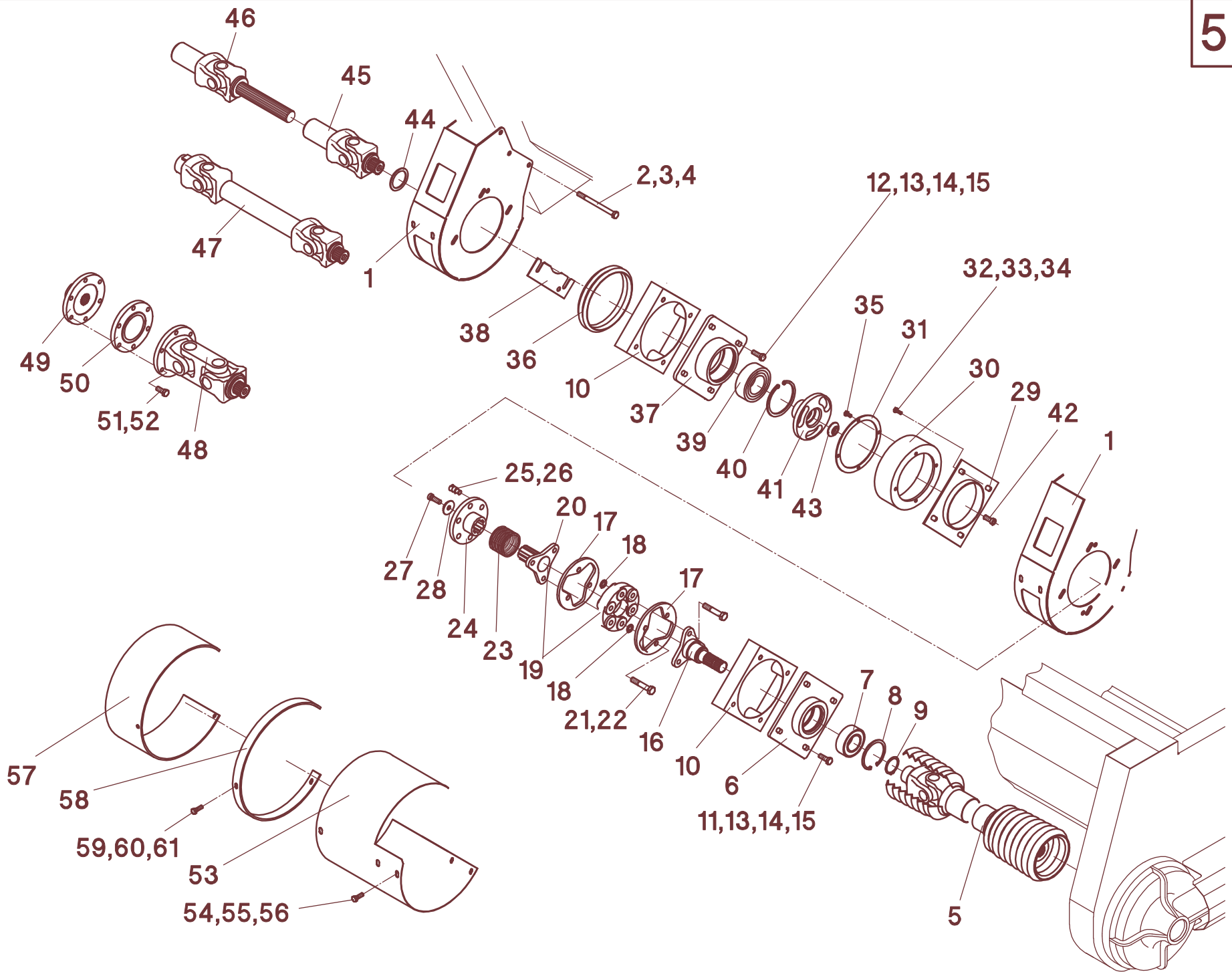




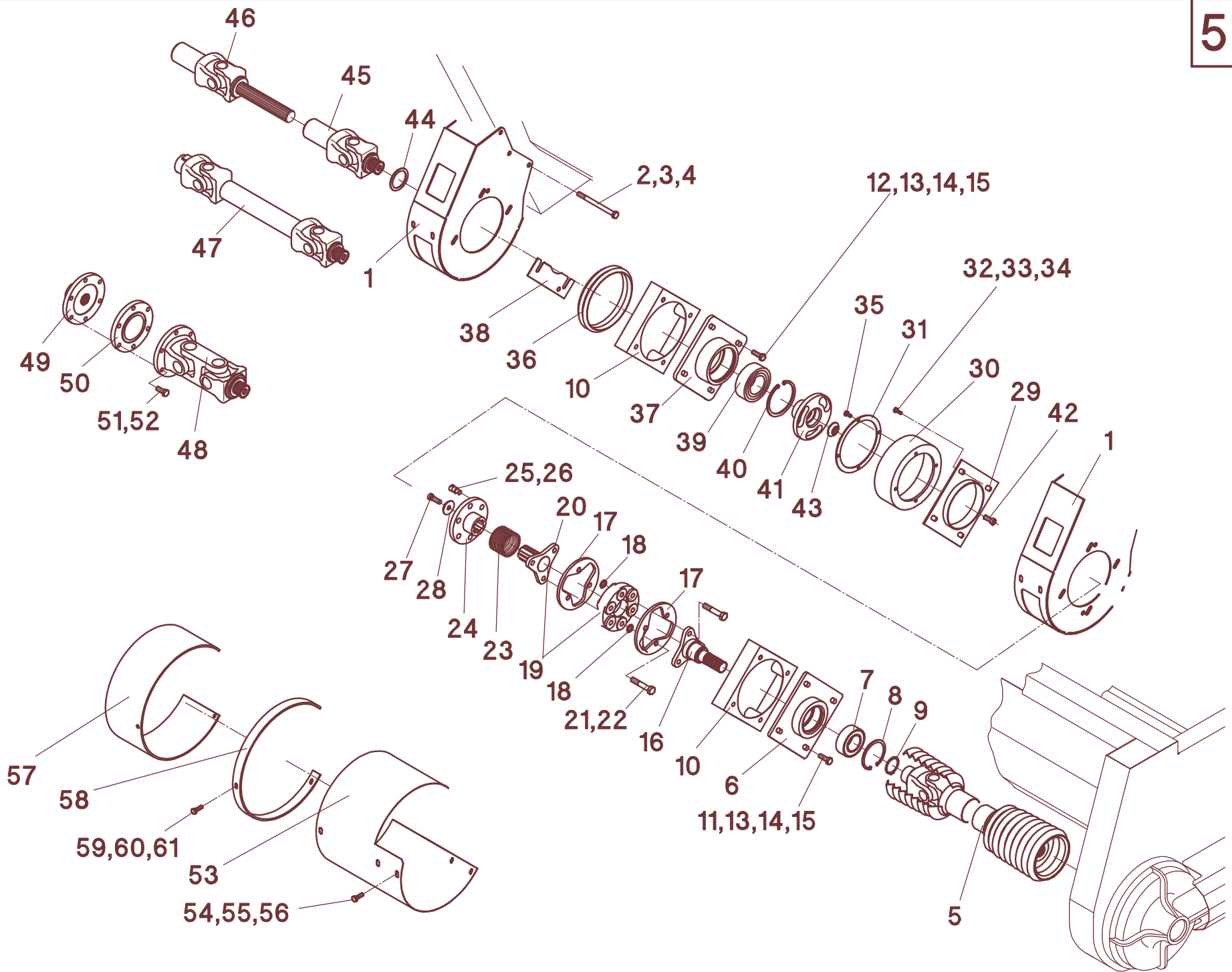


# 55/063

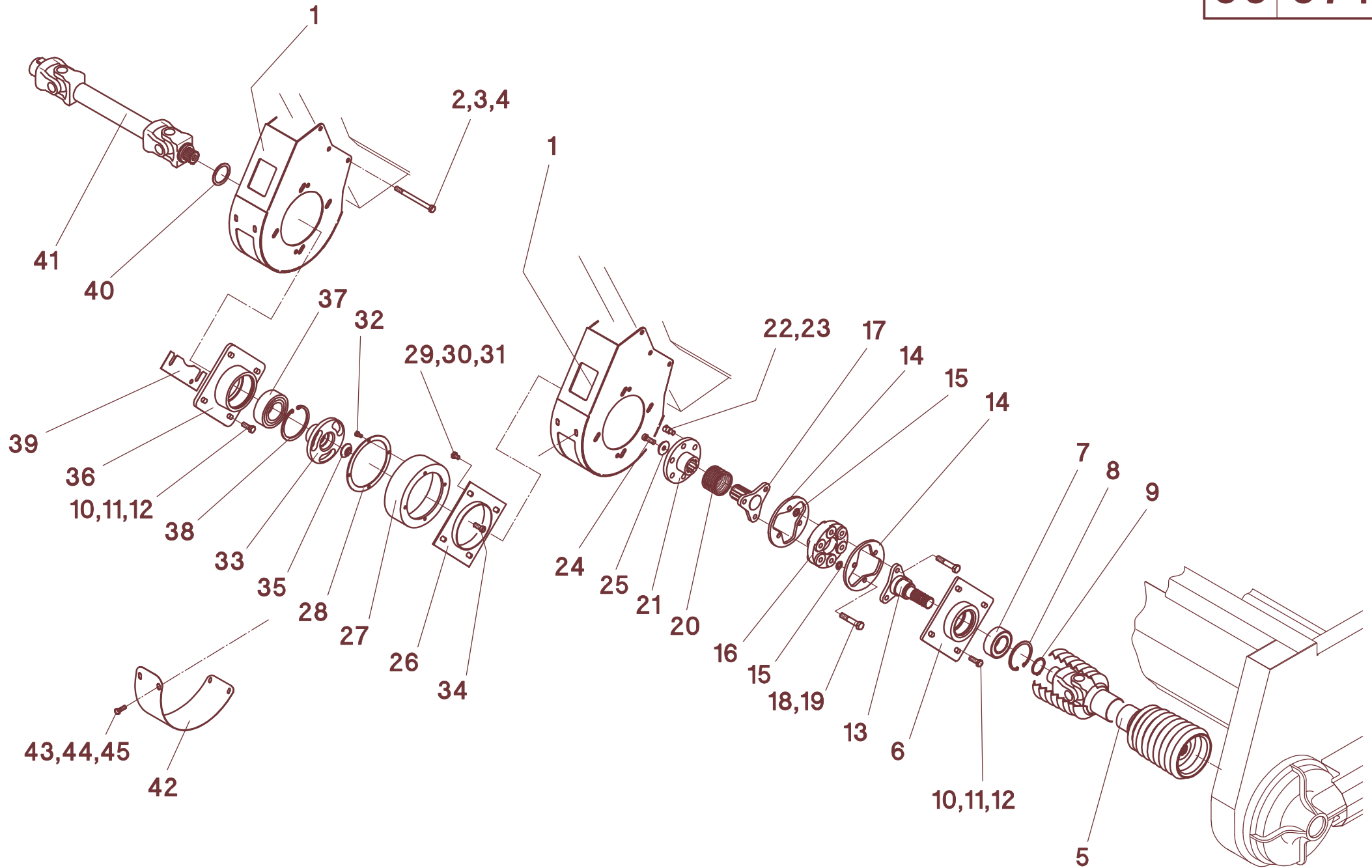
A	B	D	MS 870 / 875FB													
			JD - 205.,225.	JD - 205.,225. Schwenschild	JD - 206.,226.	JD - 206.,226. Schwenschild	JD - 9650/9750 STS	JD - 9780 CTS, 9660, 9760, 9860, 9880 STS, 9540/60/80 WTS; W540/550; T550/560; C670; S690	JD - 9640/9660/9680; WTS; W 650/660; T 660/670	IH - Axial Flow 2388	IH - AFX 7010/ 8010/ 9010	MF - 38/40, 7272-7278, Fendtl 6300-8350	MF - 9690, 9790, 9895, GL-A, CH-660/670/680B	MF - 7278 Cerea ab Baujahr 2006, MD-Nr. 61440, Fendtl 8300/8350 ab Baujahr 2006, MD-Nr. 61440,	MF - 7270 Beta Powerflow	MF - 7270 Beta, FE 6300C, CH-652 (Freeflow)
45	023755	W2400-150	1			1	1		1	2		2		1		
45	023756	W2400-187	1	2		1	2	2	1	2				1	2	
45	023494	W2400-262														
46	023642	W2400-150 - 6t								2						
46	023643	W2400-200 - 6t														
46	023644	W2400-250 - 6t													1	
46	023463	W2400-350 - 6t													1	
46	023451	W2400-400 - 6t														
46	023819	W2400-150 - 21t														
46	023674	W2400-150 - 21t	1			1			1							
46	043070	W2400-175 - 21t											2			
46	023675	W2400-200 - 21t	1	2		1	2	2	1			2		1		
46	023734	W2400-250 - 21t												1		
46	023464	W2400-350 - 21t														
47	023766	W2400-Lz460 - 6t														
47	023457	W2500-Lz560 - 21t														1
48	023931	W2400			1											
48	023762	W2500			1											1
48	023961	W2500									2					
49	029111	1 3/8" - 21t			2											1
49	029128	1 3/8" - 6t									2					
50	510832	50mm											2			
50	029121	15mm														2
51	040496	M12x30 - DIN 933			12	12			12		12	12				
51	040488	M12x100 - DIN 931														6
52	040110	A12 - DIN 127			12	12			12		12	12				6
53	510826	110mm														1
53	510822	L - 353mm								1			1			
53	510823	R - 353mm								1			1	1	1	
53	510824	L - 218mm	1	1	1	1	1	1	1		1	1	1		1	
53	510825	R - 218mm	1	1	1	1	1	1	1		1	1	1			1
53	511491	R - 403mm														
54	040448	M8x25 - DIN 933	8	8	8	8	8	8	8	8	8	8	8	8	8	8
55	040108	A8 - DIN 127	8	8	8	8	8	8	8	8	8	8	8	8	8	8
56	040216	8,4 - DIN 9021	8	8	8	8	8	8	8	8	8	8	8	8	8	8
57	510830	150 mm													1	1
57	510831	200 mm	2	2	2	2	1	2	2	2	2	2	2	1	1	1
58	510821		2	1	1	2	2	1	1	2	2	2	2	2	2	1
59	040528	M8x30 - DIN 933	6	3	3	6	6	3	3	6	6	6	6	6	6	3
60	040108	A8 - DIN 127	6	3	3	6	6	3	3	6	6	6	6	6	6	3
61	040201	8,4 - DIN 125	6	3	3	3	6	3	3	6	6	6	6	6	6	3



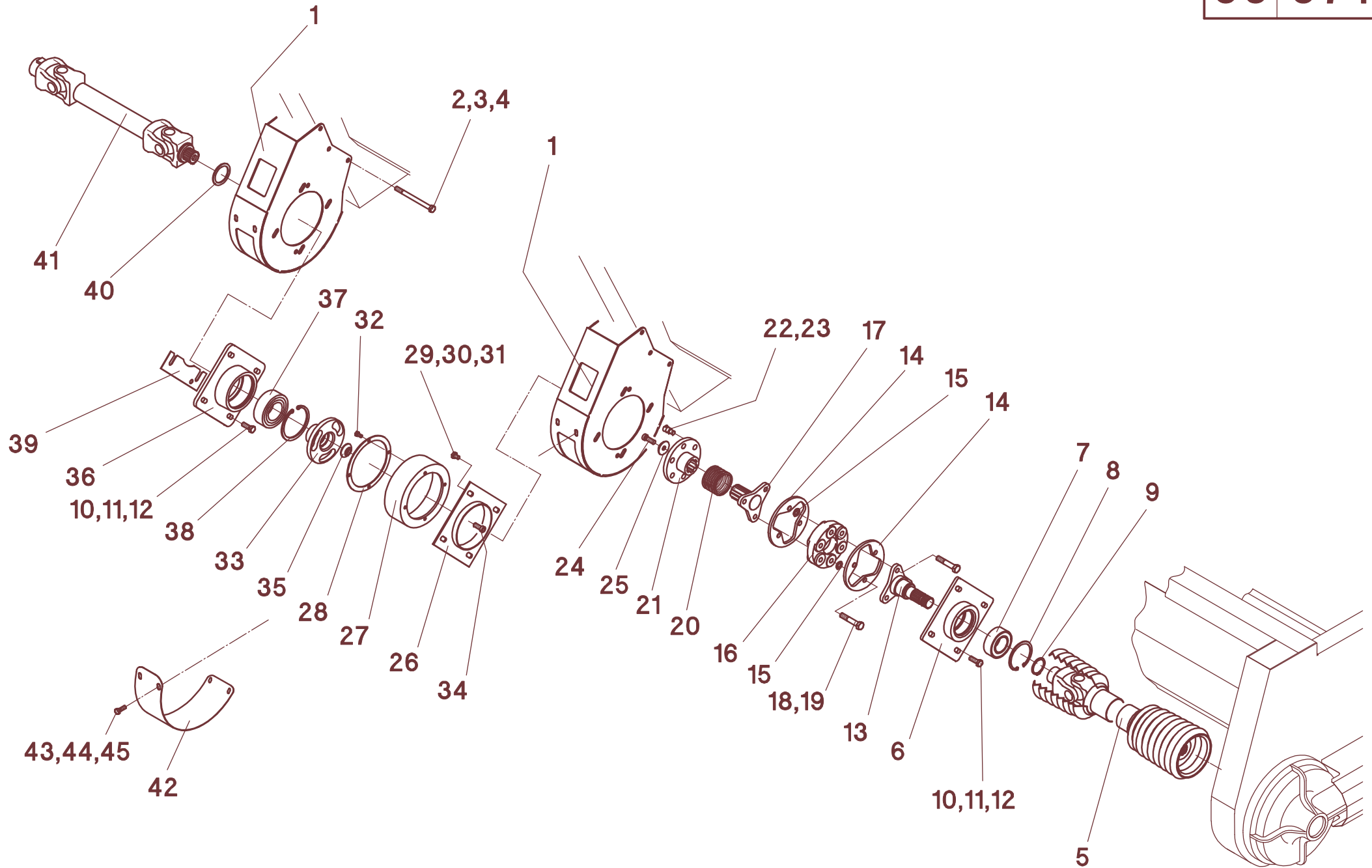






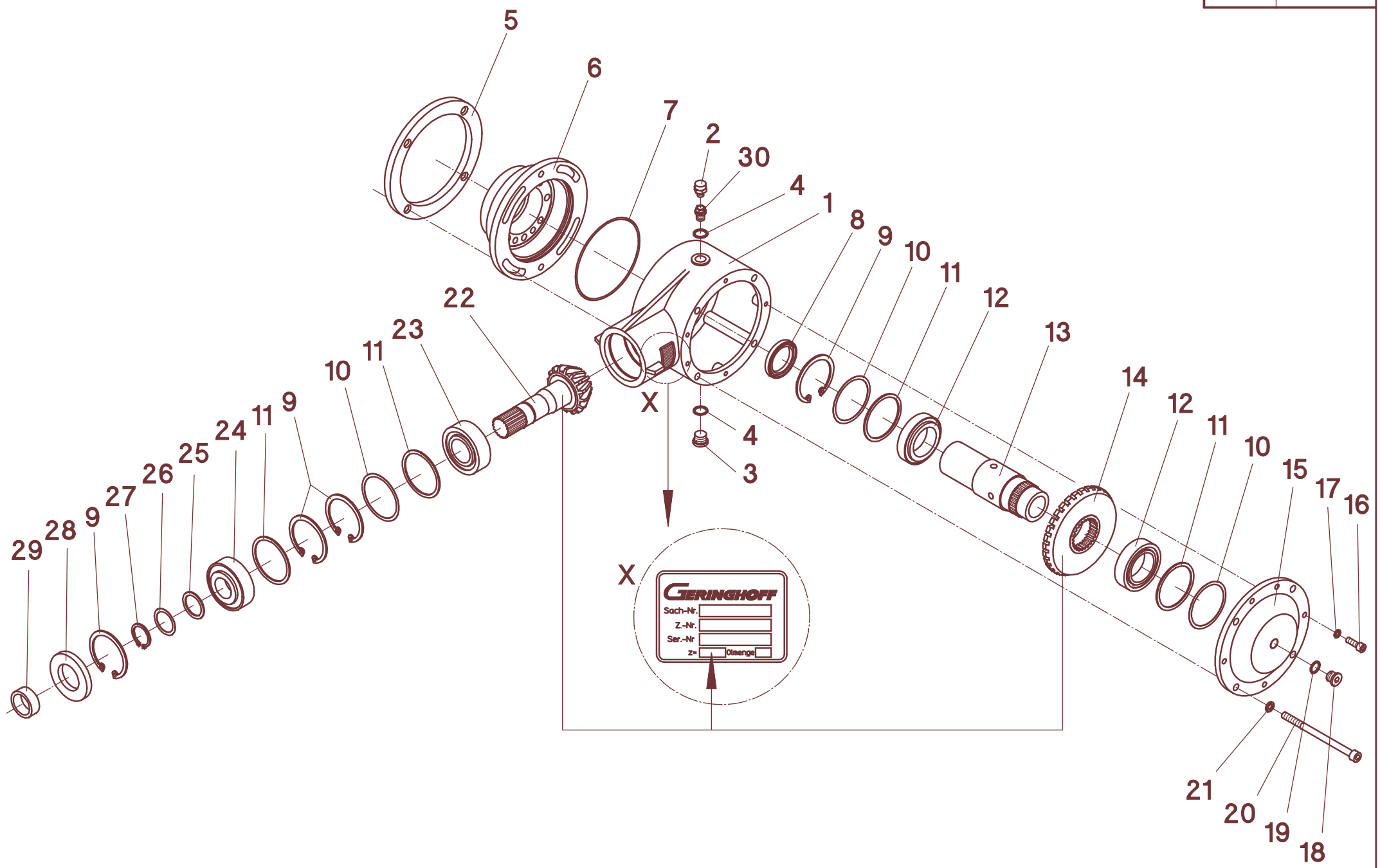




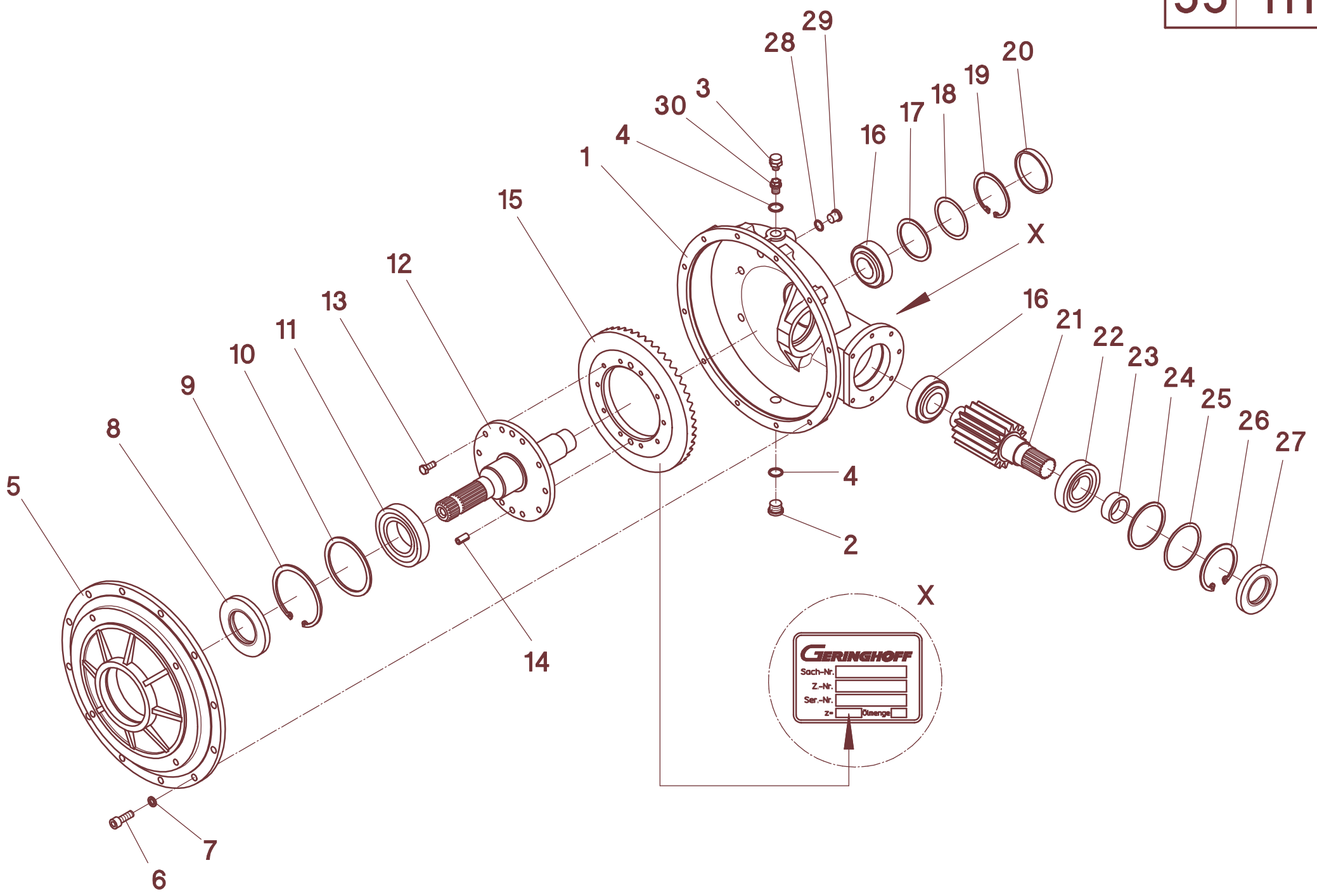










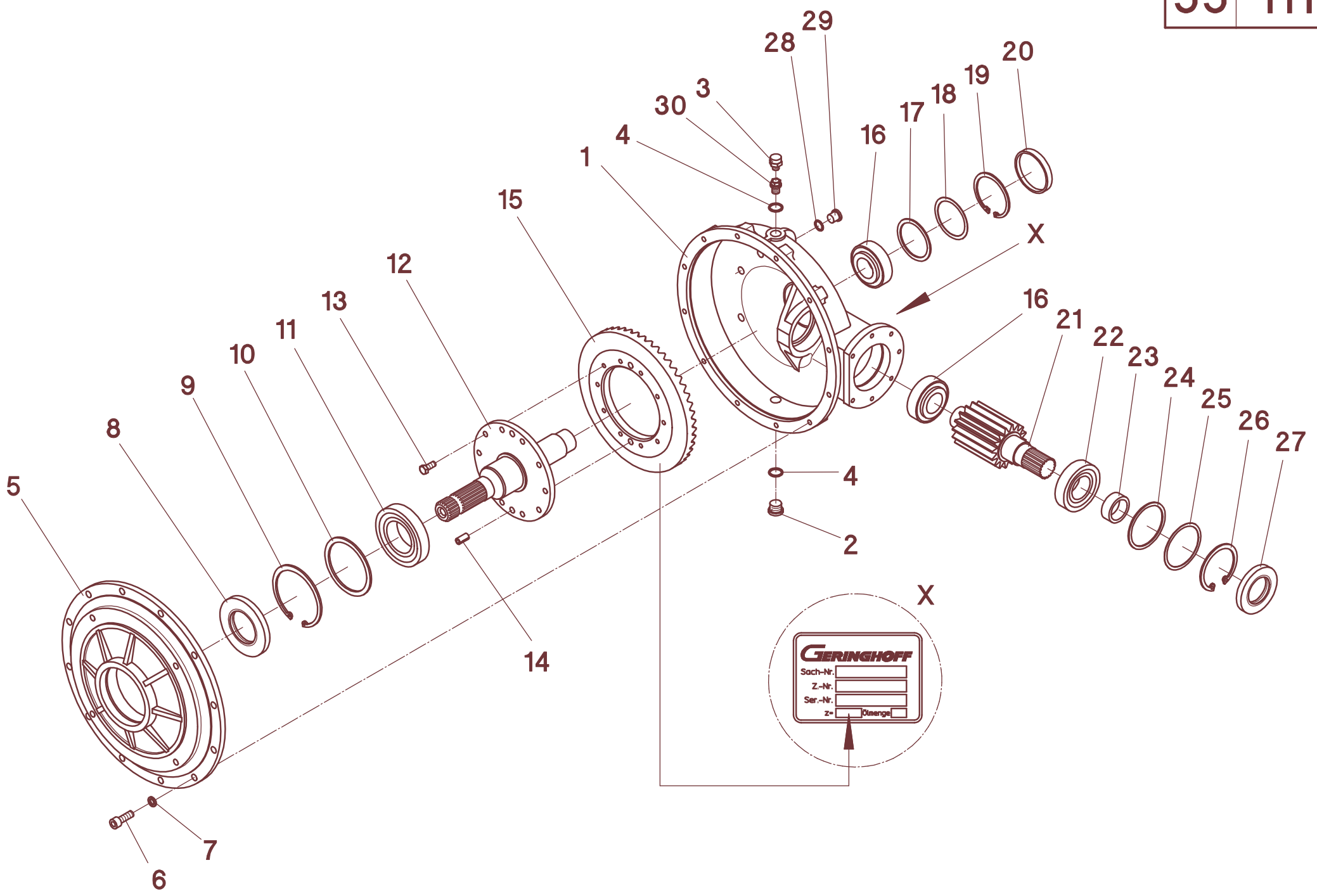


X

<b>GERINGHOFF</b>	
Sach-Nr.:	_____
Z-Nr.:	_____
Ser.-Nr.:	_____
z=	<input type="text" value="0menge"/>

## 55/111

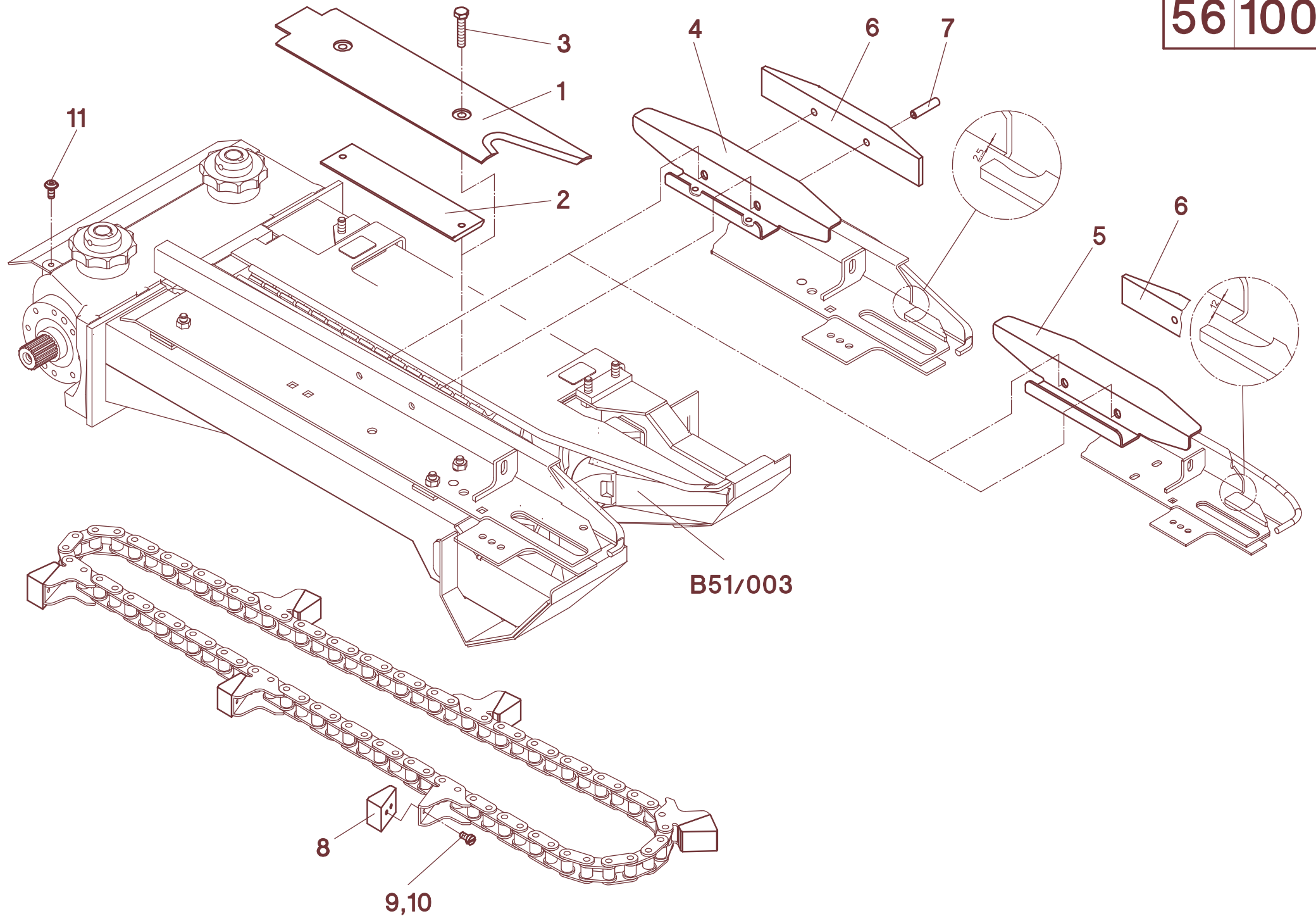
A	B	C	D
1	501750	1	
2	040850	1	M18x1,5 - DIN 908
3	040827	1	M10x1
4	041297	2	18x22x1,5 - DIN 7603
5	501751	1	
6	040682	12	M10x30 - DIN 912
7	040122	12	10 - DIN 7980
8	041271	1	55x100x10 - DIN 3760
9	041303	1	100x3 - DIN 472
10	040393	1	85x100x3
11	025153	1	
12	501752	1	
13	040604	10	M8x20 - DIN 933 - mvk
14	041302	2	10x20
15	501532	n.B.	Z=32 - X / z=32
15	501534	n.B.	Z=34 - X / z=34
15	501537	n.B.	Z=37 - X / z=37
15	501540	n.B.	Z=40 - X / z=40
15	501542	n.B.	Z=42 - X / z=42
15	501544	n.B.	Z=44 - X / z=44
15	501547	n.B.	Z=47 - X / z=47
15	501550	n.B.	Z=50 - X / z=50
15	501553	n.B.	Z=53 - X / z=53
15	501556	n.B.	Z=56 - X / z=56
15	501560	n.B.	Z=60 - X / z=60
15	501564	n.B.	Z=64 - X / z=64
16	025151	2	
17	040397	1	60x72x2 - DIN 988
18	040394	n.B.	60x72x0,1 - DIN 988
18	040395	n.B.	60x72x0,3 - DIN 988
18	040396	n.B.	60x72x0,5 - DIN 988
19	041019	1	72x2,5 - DIN 472
20	041301	1	72 - DIN 442
21	501753	4	Z=16
22	025152	1	
23	501706	1	45x16,5
24	040389	1	70x80x2 - DIN 988
25	040390	n.B.	70x80x0,1 - DIN 988
25	040391	n.B.	70x80x0,3 - DIN 988
25	040392	n.B.	70x80x0,5 - DIN 988
26	041030	1	80x2,5 - DIN 472
27	041272	1	45x80x10 - DIN 3760
28	040296	2	18x14x1,3 - DIN 7603
29	040878	2	M14x1,5 - DIN 908
30	040908	1	M18x1,5 / M10x1
-	501580	1	Z=32 - Pos. 1-30 - X / z=32
-	501581	1	Z=34 - Pos. 1-30 - X / z=34
-	501589	1	Z=37 - Pos. 1-30 - X / z=37
-	501591	1	Z=40 - Pos. 1-31 - X / z=40
-	501590	1	Z=42 - Pos. 1-31 - X / z=42
-	501582	1	Z=44 - Pos. 1-30 - X / z=44
-	501583	1	Z=47 - Pos. 1-30 - X / z=47
-	501584	1	Z=50 - Pos. 1-30 - X / z=50
-	501585	1	Z=53 - Pos. 1-30 - X / z=53
-	501586	1	Z=56 - Pos. 1-30 - X / z=56



X

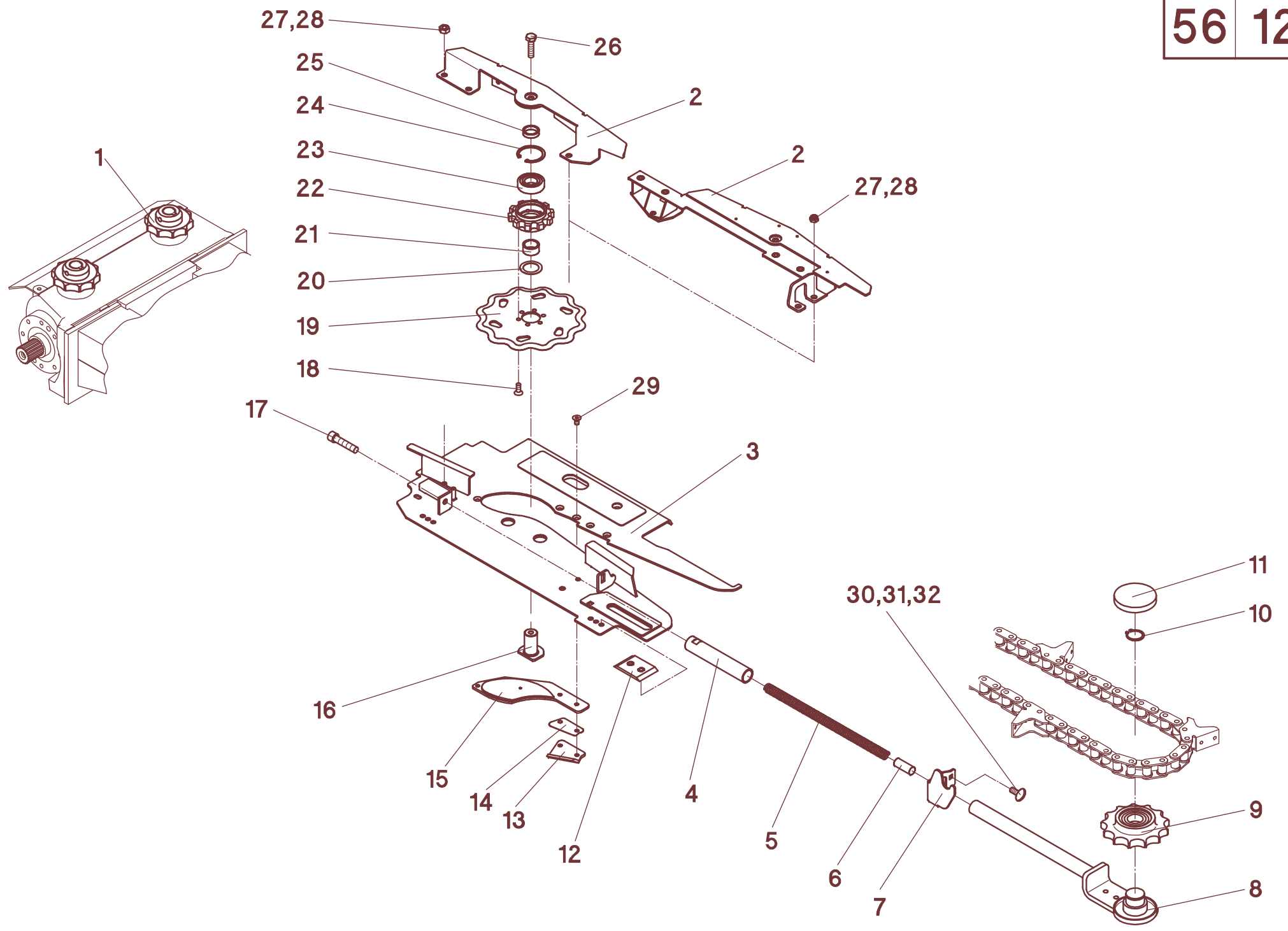
<b>GERINGHOFF</b>	
Sach-Nr.:	_____
Z-Nr.:	_____
Ser.-Nr.:	_____
z=	<input type="text" value="0menge"/>





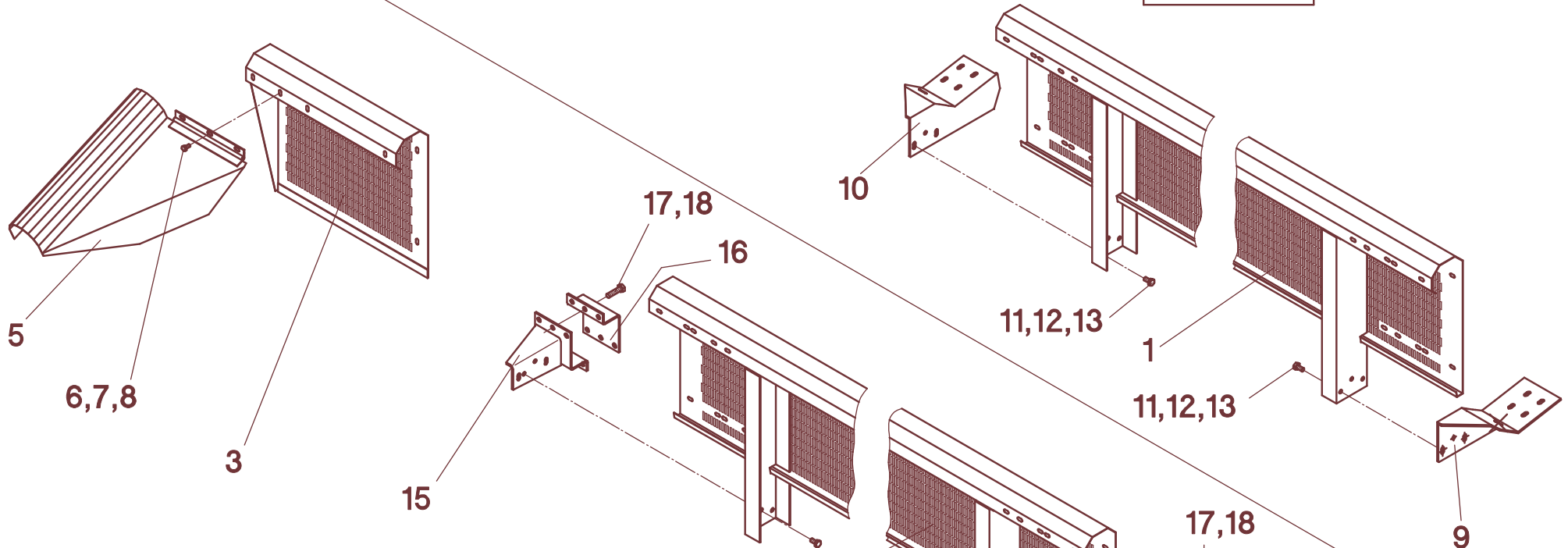




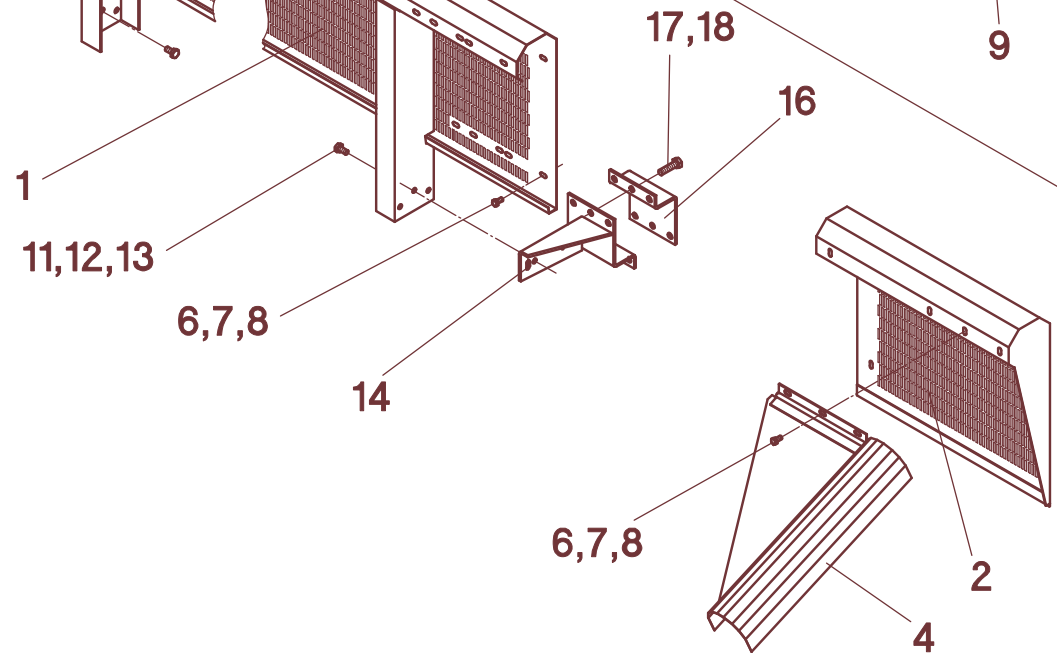




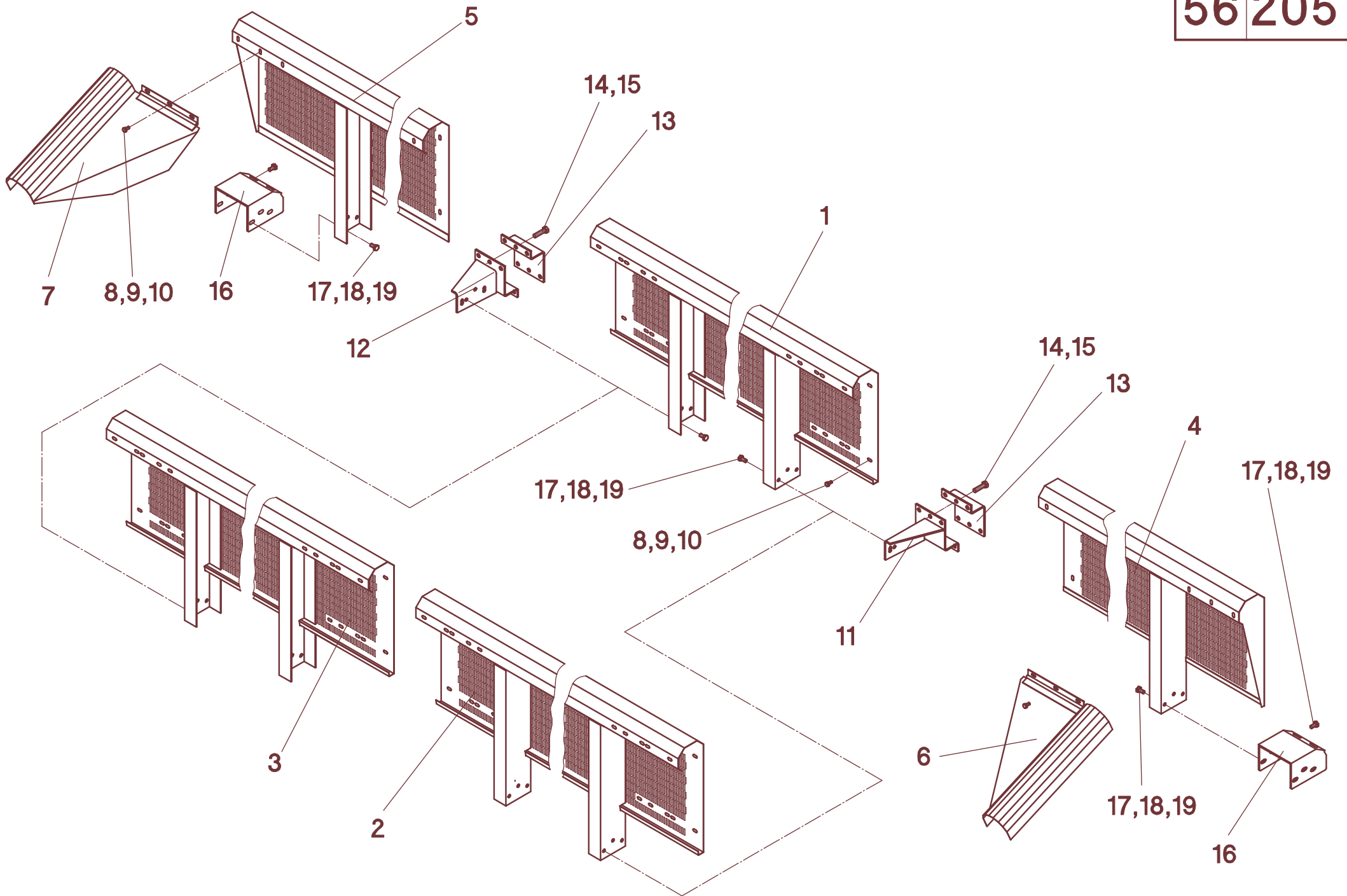
RD400



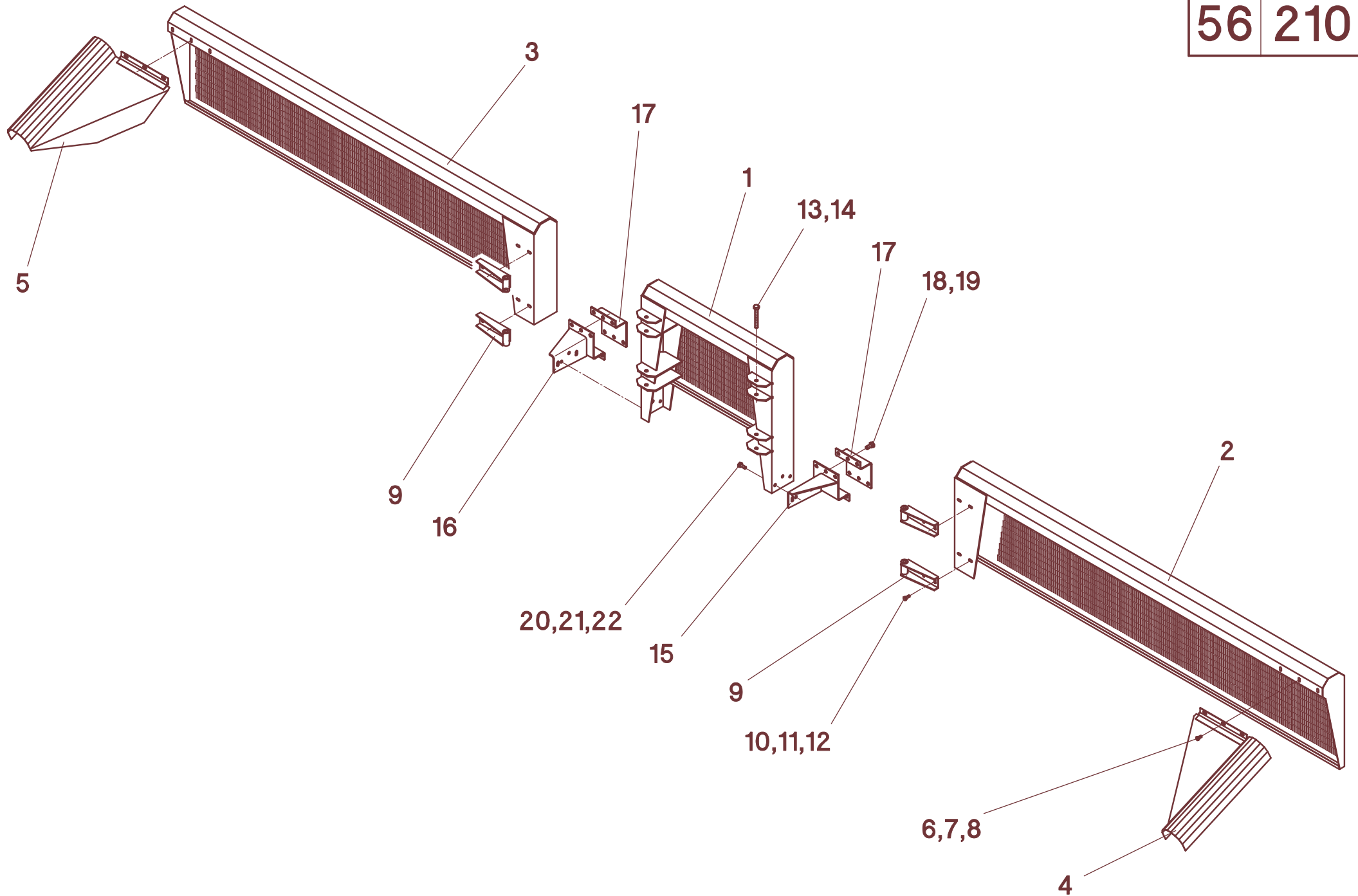
RD500/600





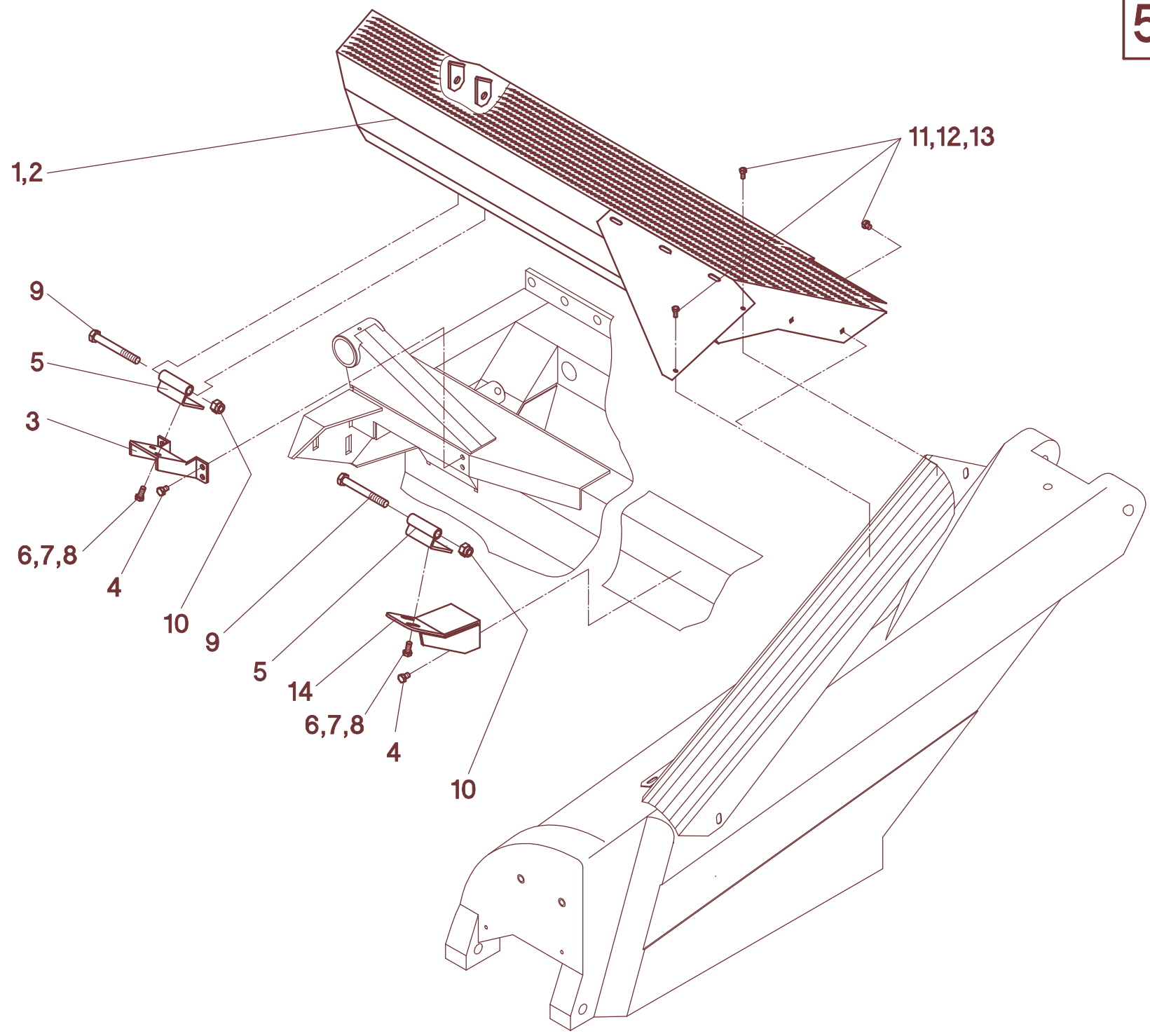




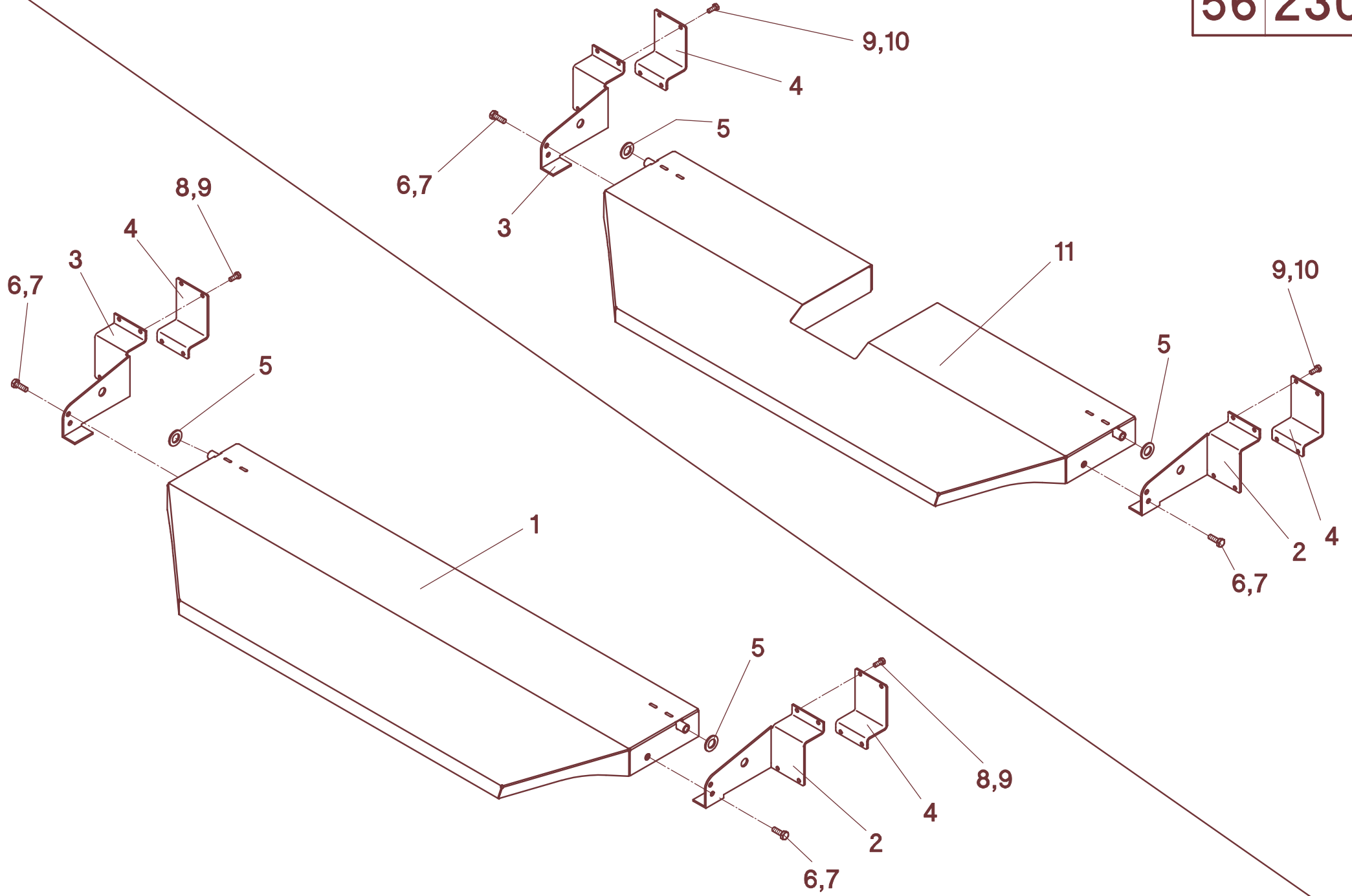




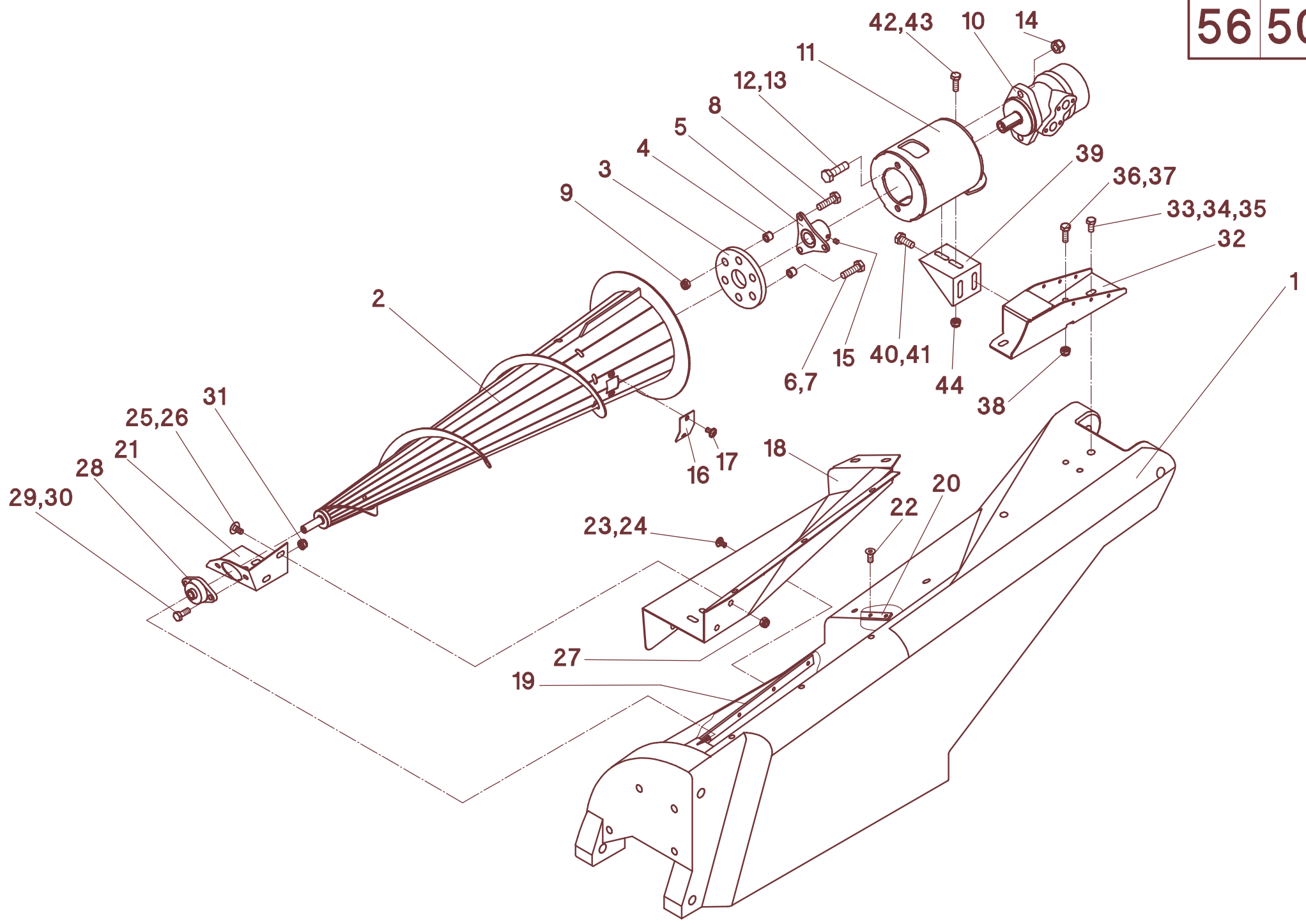






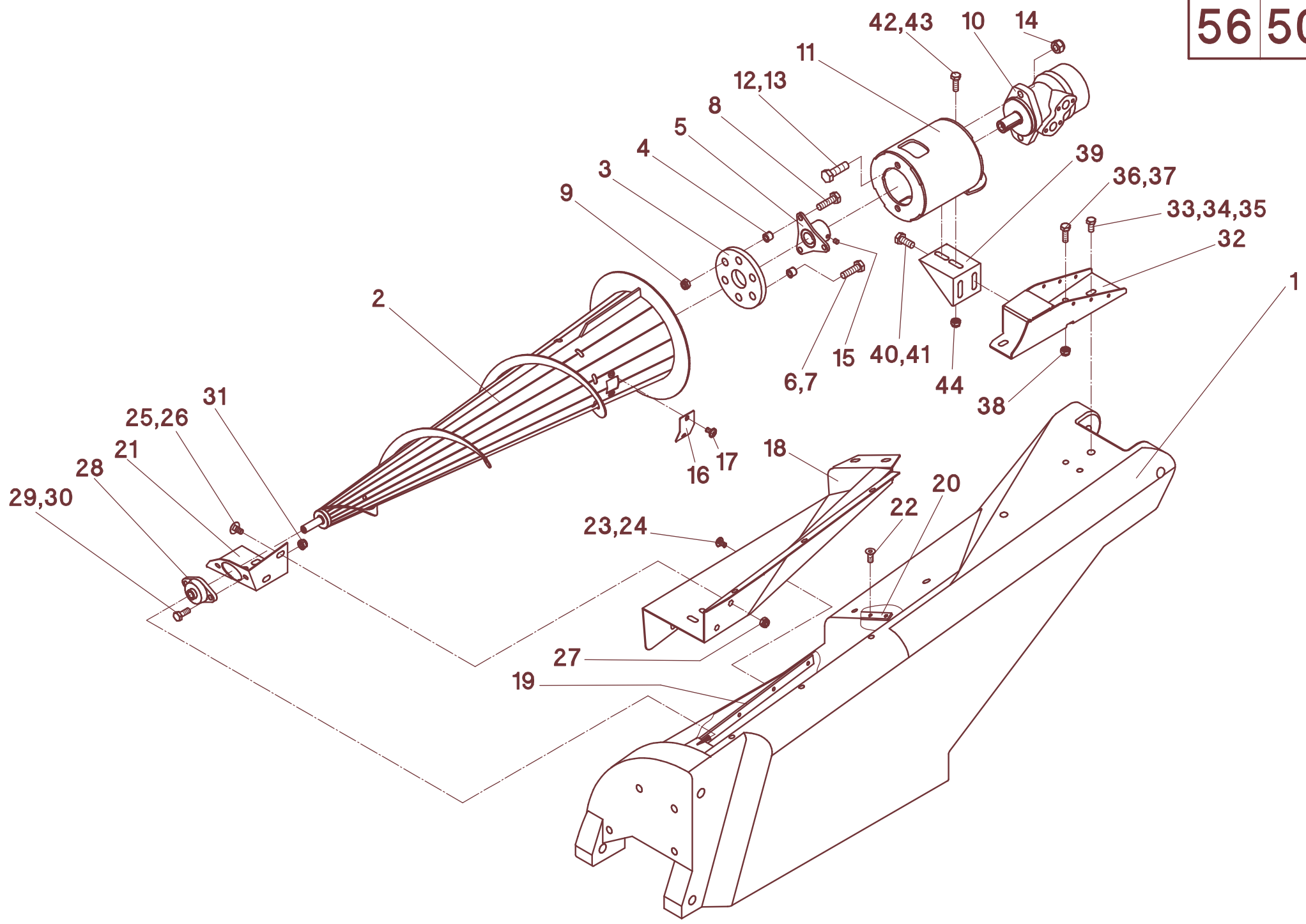






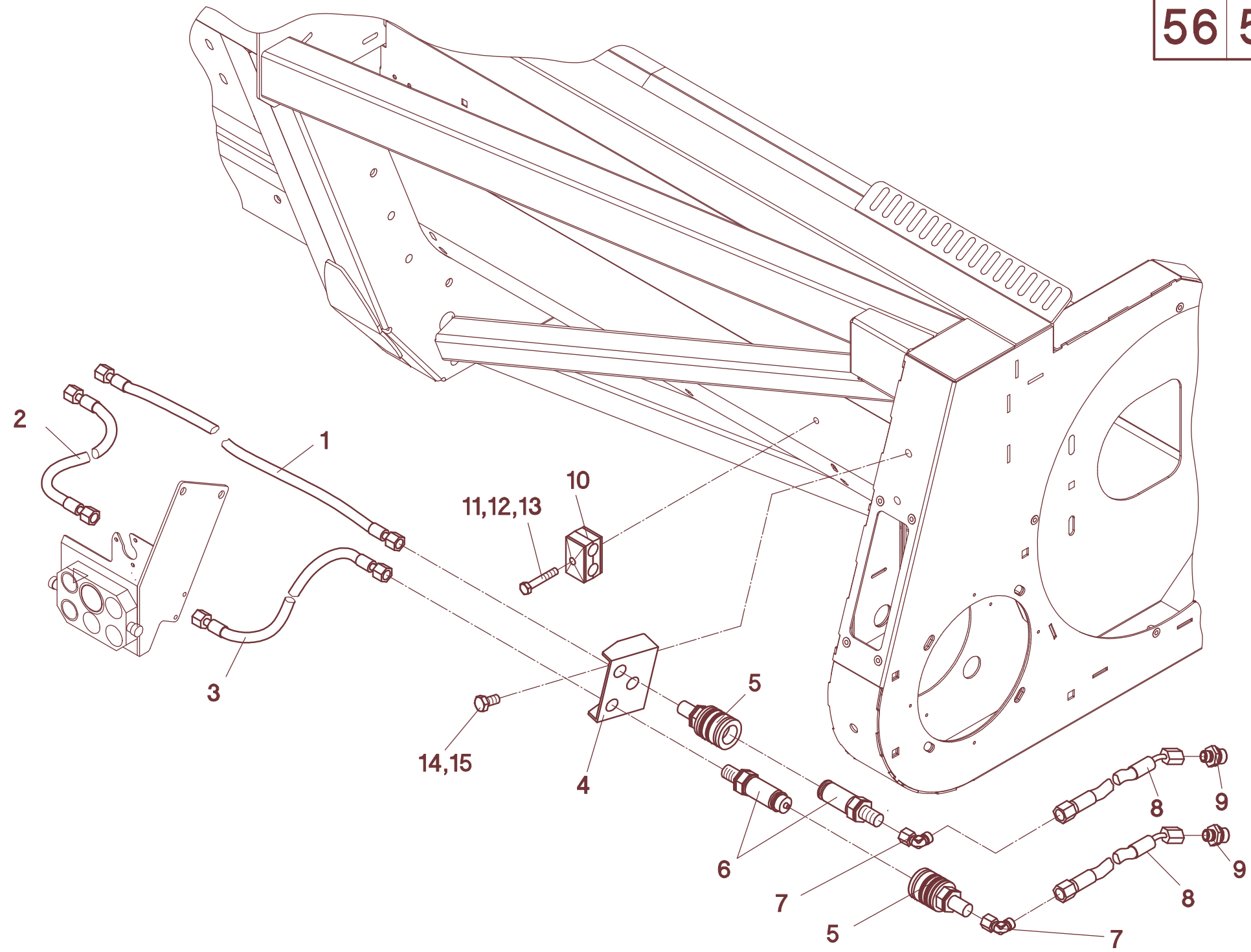
# 56/500

A	B	C	D
1	504340	1	L - rot
1	504341	1	R - rot
1	504342	1	L - grün
1	504343	1	R - grün
1	504346	1	L - gold-gelb
1	504347	1	R - gold-gelb
1	504348	1	L - silbergrau
1	504349	1	R - silbergrau
1	504338	1	L - signalgelb
1	504339	1	R - signalgelb
2	505204	1	L
2	505205	1	R
3	504327	1	t=12
4	504328	6	
5	504330	1	
6	040405	3	M10x35 - DIN 933 mvk
7	040202	3	A10,5 - DIN 125 verz.
8	040507	3	M10x35 - DIN 933
9	040009	3	M10 - DIN 985
10	048032	1	OMP 32
11	505209	1	L
11	505210	1	R
12	040455	2	M12x40 - DIN 933
13	040203	4	A13 - DIN 125 verz.
14	040010	2	M12 - DIN 985
15	040892	1	M8x8 DIN913
16	505222	2	
17	040972	4	M6x20 mvk
18	505230	1	L
18	505231	1	R
19	504334	1	l=430
20	504335	1	l=110
21	504315	1	L
21	504316	1	R
22	040576	3	M8x20 - DIN 7991
23	040907	10	M8x35 mvk
24	040216	13	9,4 - DIN 9021
25	040402	2	M10x25 - DIN 603
26	040217	2	10,5 - DIN 9021
27	040009	2	M10 - DIN 985
28	025170	1	PCJTY 15
30	040418	2	M10x25 - DIN 933
31	040009	2	M10 - DIN 985
32	505216	1	L.
32	505217	1	R
33	040444	2	M8x20 - DIN933
34	040102	2	A8 - DIN127 - schw
35	040216	2	8,4 - DIN 9021
36	040418	2	M10x25 - DIN 933
37	040217	4	10,5 - DIN 9021
38	040009	2	M10 - DIN 985
39	504333	1	
40	040544	2	M10x25 - DIN 933 mvk
41	040235	2	10,5 - DIN 125
42	040418	2	M10x25 - DIN 933
43	040235	4	10,5 - DIN 125



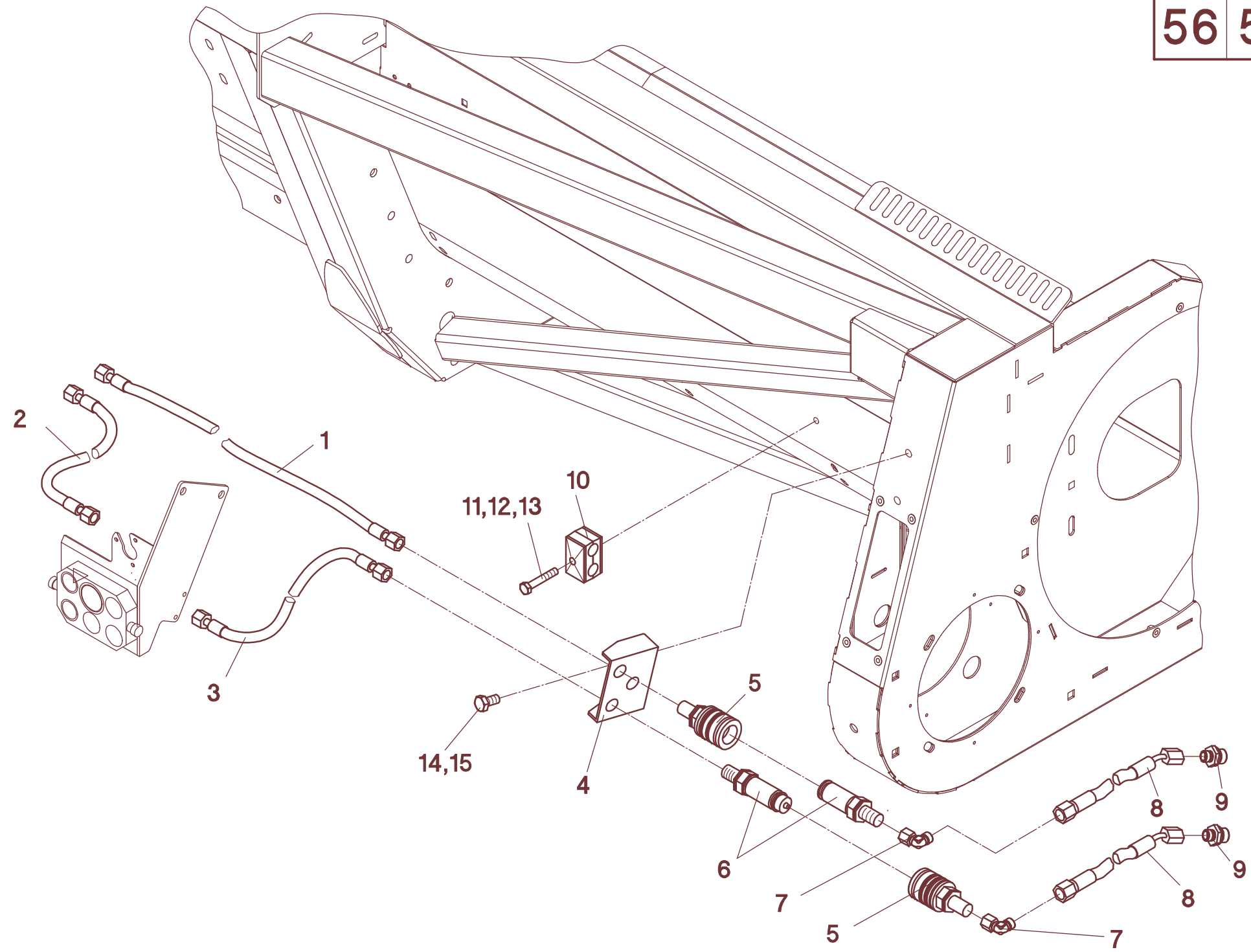






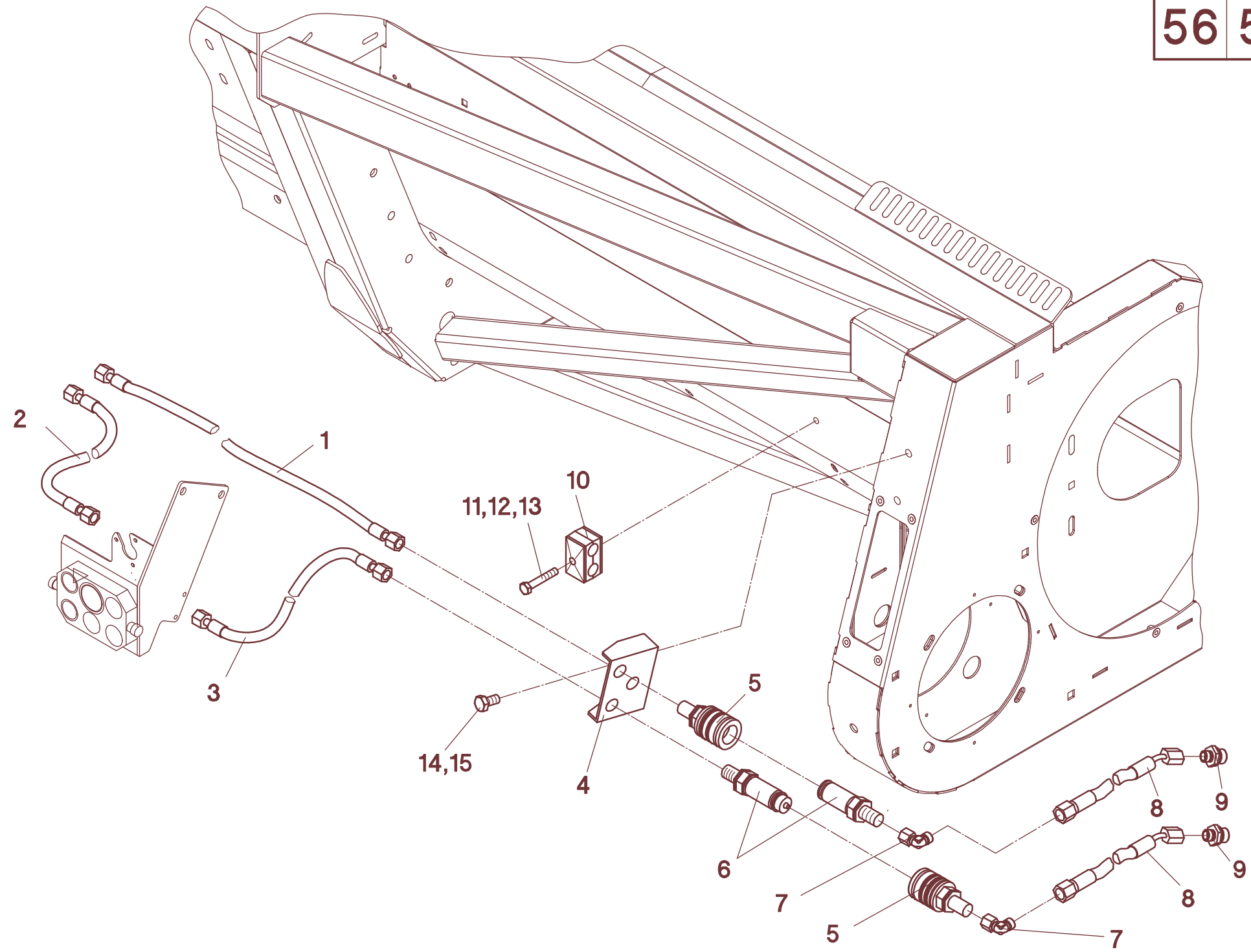
# 56/510

A	B	C	D
1	048596	1	1108 KG A0 - A0 - 3200 - <b>MS 470/475/480/430"</b>
1	048597	1	1108 KG A0 - A0 - 3800 - <b>MS 436"</b>
1	048598	1	1108 KG A0 - A0 - 3400 - <b>MS 565"</b>
1	048599	1	1108 KG A0 - A0 - 3600 - <b>MS 570</b>
1	048597	1	1108 KG A0 - A0 - 3800 - <b>MS 570/575</b>
1	048450	1	1108 KG A0 - A0 - 4000 - <b>MS 575/580</b>
1	048504	1	1108 KG A0 - A0 - 4350 - <b>MS 670/628"</b>
1	048505	1	1108 KG A0 - A0 - 4650 - <b>MS 675/630"</b>
1	048506	1	1108 KG A0 - A0 - 4850 - <b>MS 675L/680L</b>
1	048509	1	1108 KG A0 - A0 - 6200 - <b>MS 640</b>
1	048507	1	1108 KG A0 - A0 - 5400 - <b>MS 636"</b>
1	048508	1	1108 KG A0 - A0 - 5700 - <b>MS 638"</b>
1	048514	1	1108 KG A0 - A0 - 8200 - <b>MS 840</b>
1	048504	1	1108 KG A0 - A0 - 4350 - <b>MS 820"</b>
1	048505	1	1108 KG A0 - A0 - 4650 - <b>MS 822"</b>
1	048512	1	1108 KG A0 - A0 - 7400 - <b>MS 836"</b>
1	048513	1	1108 KG A0 - A0 - 7700 - <b>MS 838"</b>
1	048345	1	1108 KG A0 - A0 - 5200 - <b>MS 860</b>
1	048510	1	1108 KG A0 - A0 - 5900 - <b>MS 870</b>
1	048344	1	1108 KG A0 - A0 - 6500 - <b>MS 875/830"</b>
1	048344	1	1108 KG A0 - A0 - 6500 - <b>MS 880</b>
1	048511	1	1108 KG A0 - A0 - 5000 - <b>MS 920"</b>
1	048507	1	1108 KG A0 - A0 - 5400 - <b>MS 922"</b>
1	048507	1	1108 KG A0 - A0 - 5400 - <b>MS 1020"</b>
1	048510	1	1108 KG A0 - A0 - 5900 - <b>MS 1022"</b>
1	048514	1	1108 KG A0 - A0 - 8200 - <b>MS 1075/1030"</b>
1	048514	1	1108 KG A0 - A0 - 8200 - <b>MS 1080</b>
1	048344	1	1108 KG A0 - A0 - 6500 - <b>MS 1220"</b>
1	048515	1	1108 KG A0 - A0 - 7100 - <b>MS 1222"</b>
1	048529	1	1108 KG A0 - A0 - 8700 - <b>MS 1270</b>
1	048453	1	1108 KG A0 - A0 - 10000 - <b>MS 1275/1230"</b>
1	048530	1	1108 KG A0 - A0 - 11000 - <b>MS 1236"</b>
1	048531	1	1108 KG A0 - A0 - 11700 - <b>MS 1238"</b>
1	048529	1	1108 KG A0 - A0 - 8700 - <b>MS 1620"</b>
1	048453	1	1108 KG A0 - A0 - 10000 - <b>MS 1622"</b>
1	048448	1	1108 KG A0 - A0 - 13000 - <b>MS 1630"</b>
1	048453	1	1108 KG A0 - A0 - 10000 - <b>MS 1820"</b>
1	048532	1	1108 KG A0 - A0 - 10800 - <b>MS 1822"</b>
1	048448	1	1108 KG A0 - A0 - 13000 - <b>MS 2420"</b>
2	048516	1	1108 KG A0 - A0 - 1450 - <b>MS 470/475/480/430"</b>
2	048517	1	1108 KG A0 - A0 - 1700 - <b>MS 436"</b>
2	048518	1	1108 KG A0 - A0 - 1500 - <b>MS 565"</b>
2	048519	1	1108 KG A0 - A0 - 1600 - <b>MS 570</b>
2	048517	1	1108 KG A0 - A0 - 1700 - <b>MS 570/575</b>
2	048520	1	1108 KG A0 - A0 - 1800 - <b>MS 575/580</b>
2	048521	1	1108 KG A0 - A0 - 2000 - <b>MS 670/628"</b>
2	048522	1	1108 KG A0 - A0 - 2100 - <b>MS 675/630"</b>
2	048523	1	1108 KG A0 - A0 - 2200 - <b>MS 675L/680L</b>
2	048061	1	1108 KG A0 - A0 - 2750 - <b>MS 640</b>
2	048346	1	1108 KG A0 - A0 - 2500 - <b>MS 636"</b>
2	048524	1	1108 KG A0 - A0 - 2600 - <b>MS 638"</b>
2	048599	1	1108 KG A0 - A0 - 3600 - <b>MS 840</b>
2	048521	1	1108 KG A0 - A0 - 2000 - <b>MS 820"</b>
2	048522	1	1108 KG A0 - A0 - 2100 - <b>MS 822"</b>
2	048598	1	1108 KG A0 - A0 - 3400 - <b>MS 836"</b>

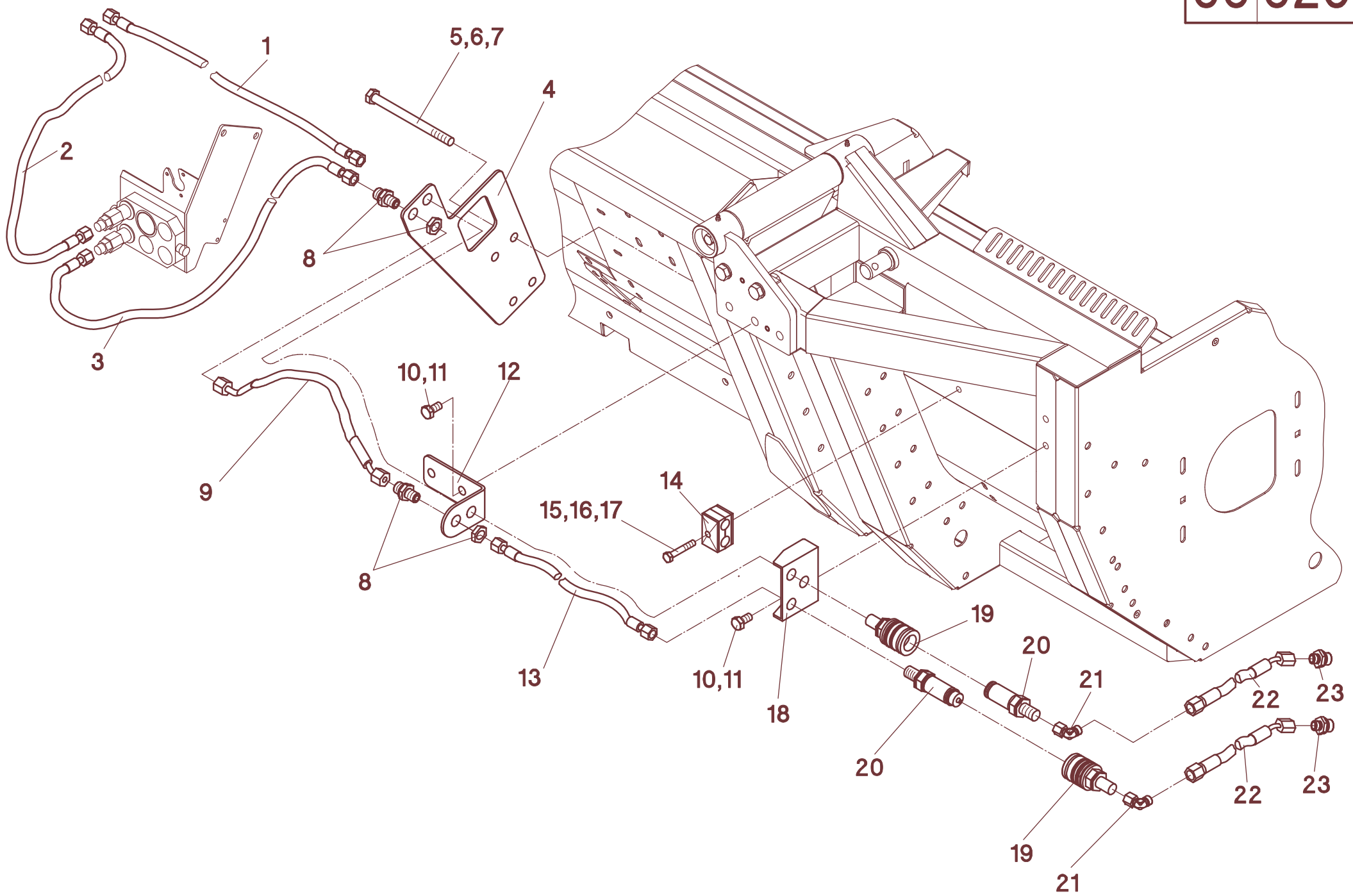


# 56/510

A	B	C	D
2	048598	1	1108 KG A0 - A0 - 3400 - <b>MS 838"</b>
2	048525	1	1108 KG A0 - A0 - 2400 - <b>MS 860</b>
2	048061	1	1108 KG A0 - A0 - 2750 - <b>MS 870</b>
2	048061	1	1108 KG A0 - A0 - 2750 - <b>MS 875/830"</b>
2	048061	1	1108 KG A0 - A0 - 2750 - <b>MS 880</b>
2	048523	1	1108 KG A0 - A0 - 2200 - <b>MS 920"</b>
2	048346	1	1108 KG A0 - A0 - 2500 - <b>MS 922"</b>
2	048346	1	1108 KG A0 - A0 - 2500 - <b>MS 1020"</b>
2	048061	1	1108 KG A0 - A0 - 2750 - <b>MS 1022"</b>
2	048599	1	1108 KG A0 - A0 - 3600 - <b>MS 1075/1030"</b>
2	048599	1	1108 KG A0 - A0 - 3600 - <b>MS 1080</b>
2	048061	1	1108 KG A0 - A0 - 2750 - <b>MS 1220"</b>
2	048596	1	1108 KG A0 - A0 - 3200 - <b>MS 1222"</b>
2	048597	1	1108 KG A0 - A0 - 3800 - <b>MS 1270</b>
2	048528	1	1108 KG A0 - A0 - 4500 - <b>MS 1275/1230"</b>
2	048511	1	1108 KG A0 - A0 - 5000 - <b>MS 1236"</b>
2	048345	1	1108 KG A0 - A0 - 5200 - <b>MS 1238"</b>
2	048597	1	1108 KG A0 - A0 - 3800 - <b>MS 1620"</b>
2	048528	1	1108 KG A0 - A0 - 4500 - <b>MS 1622"</b>
2	048451	1	1108 KG A0 - A0 - 6000 - <b>MS 1630"</b>
2	048528	1	1108 KG A0 - A0 - 4500 - <b>MS 1820"</b>
2	048506	1	1108 KG A0 - A0 - 4850 - <b>MS 1822"</b>
2	048510	1	1108 KG A0 - A0 - 5900 - <b>MS 2420"</b>
3	048523	1	1108 KG A0 - A0 - 2200 - <b>MS 470/475/480/430"</b>
3	048346	1	1108 KG A0 - A0 - 2500 - <b>MS 436"</b>
3	048525	1	1108 KG A0 - A0 - 2400 - <b>MS 565"</b>
3	048525	1	1108 KG A0 - A0 - 2400 - <b>MS 570</b>
3	048346	1	1108 KG A0 - A0 - 2500 - <b>MS 570/575</b>
3	048524	1	1108 KG A0 - A0 - 2600 - <b>MS 575/580</b>
3	048526	1	1108 KG A0 - A0 - 2800 - <b>MS 670/628"</b>
3	048527	1	1108 KG A0 - A0 - 3000 - <b>MS 675/630"</b>
3	048527	1	1108 KG A0 - A0 - 3000 - <b>MS 675L/680L</b>
3	048450	1	1108 KG A0 - A0 - 4000 - <b>MS 640</b>
3	048598	1	1108 KG A0 - A0 - 3400 - <b>MS 636"</b>
3	048599	1	1108 KG A0 - A0 - 3600 - <b>MS 638"</b>
3	048511	1	1108 KG A0 - A0 - 5000 - <b>MS 840</b>
3	048061	1	1108 KG A0 - A0 - 2750 - <b>MS 820"</b>
3	048527	1	1108 KG A0 - A0 - 3000 - <b>MS 822"</b>
3	048528	1	1108 KG A0 - A0 - 4500 - <b>MS 836"</b>
3	048506	1	1108 KG A0 - A0 - 4850 - <b>MS 838"</b>
3	048596	1	1108 KG A0 - A0 - 3200 - <b>MS 860</b>
3	048599	1	1108 KG A0 - A0 - 3600 - <b>MS 870</b>
3	048450	1	1108 KG A0 - A0 - 4000 - <b>MS 875/830"</b>
3	048450	1	1108 KG A0 - A0 - 4000 - <b>MS 880</b>
3	048596	1	1108 KG A0 - A0 - 3200 - <b>MS 920"</b>
3	048598	1	1108 KG A0 - A0 - 3400 - <b>MS 922"</b>
3	048598	1	1108 KG A0 - A0 - 3400 - <b>MS 1020"</b>
3	048599	1	1108 KG A0 - A0 - 3600 - <b>MS 1022"</b>
3	048511	1	1108 KG A0 - A0 - 5000 - <b>MS 1075/1030"</b>
3	048511	1	1108 KG A0 - A0 - 5000 - <b>MS 1080</b>
3	048450	1	1108 KG A0 - A0 - 4000 - <b>MS 1220"</b>
3	048504	1	1108 KG A0 - A0 - 4350 - <b>MS 1222"</b>
3	048507	1	1108 KG A0 - A0 - 5400 - <b>MS 1270</b>
3	048451	1	1108 KG A0 - A0 - 6000 - <b>MS 1275/1230"</b>
3	048344	1	1108 KG A0 - A0 - 6500 - <b>MS 1236"</b>

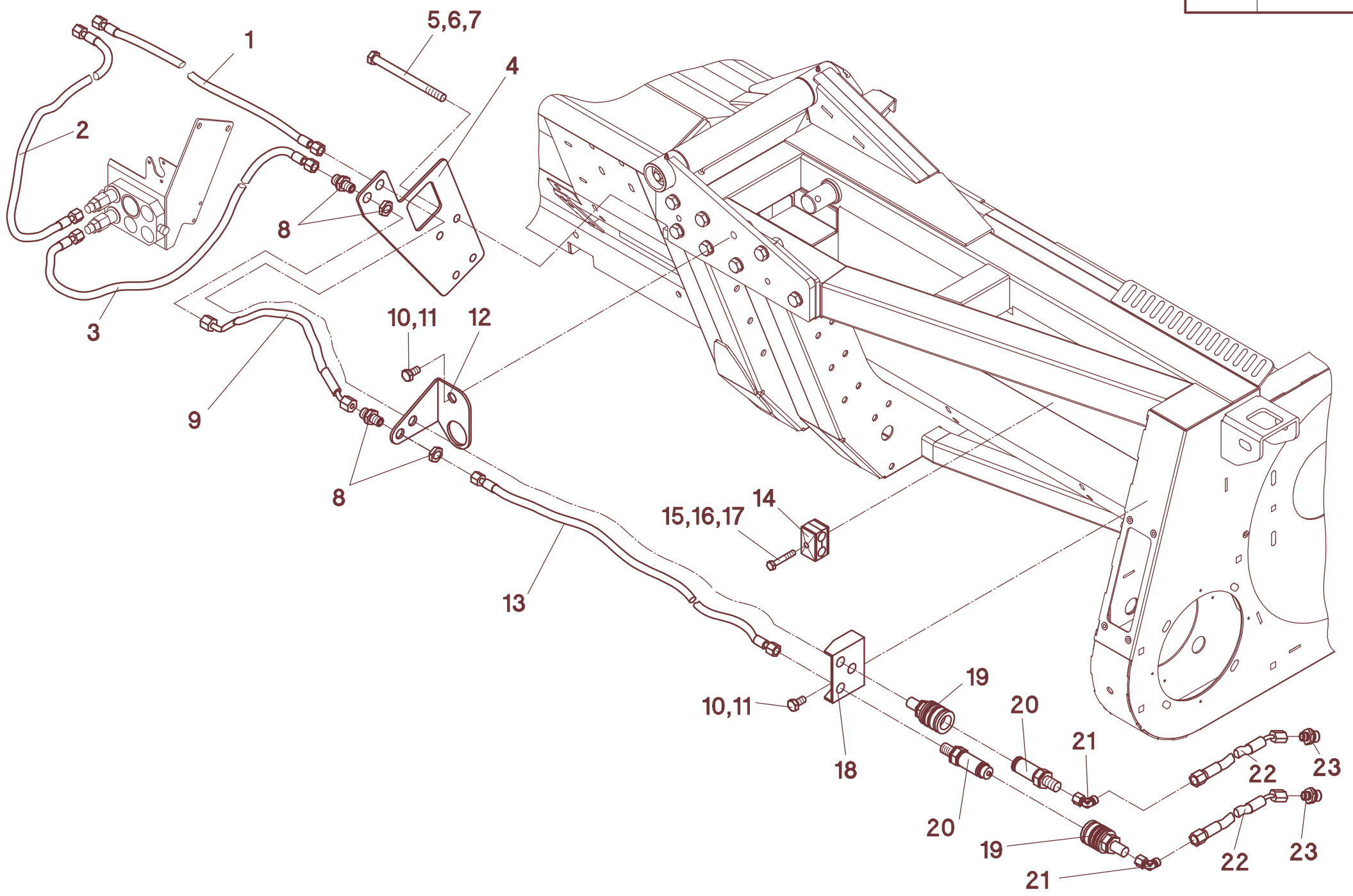






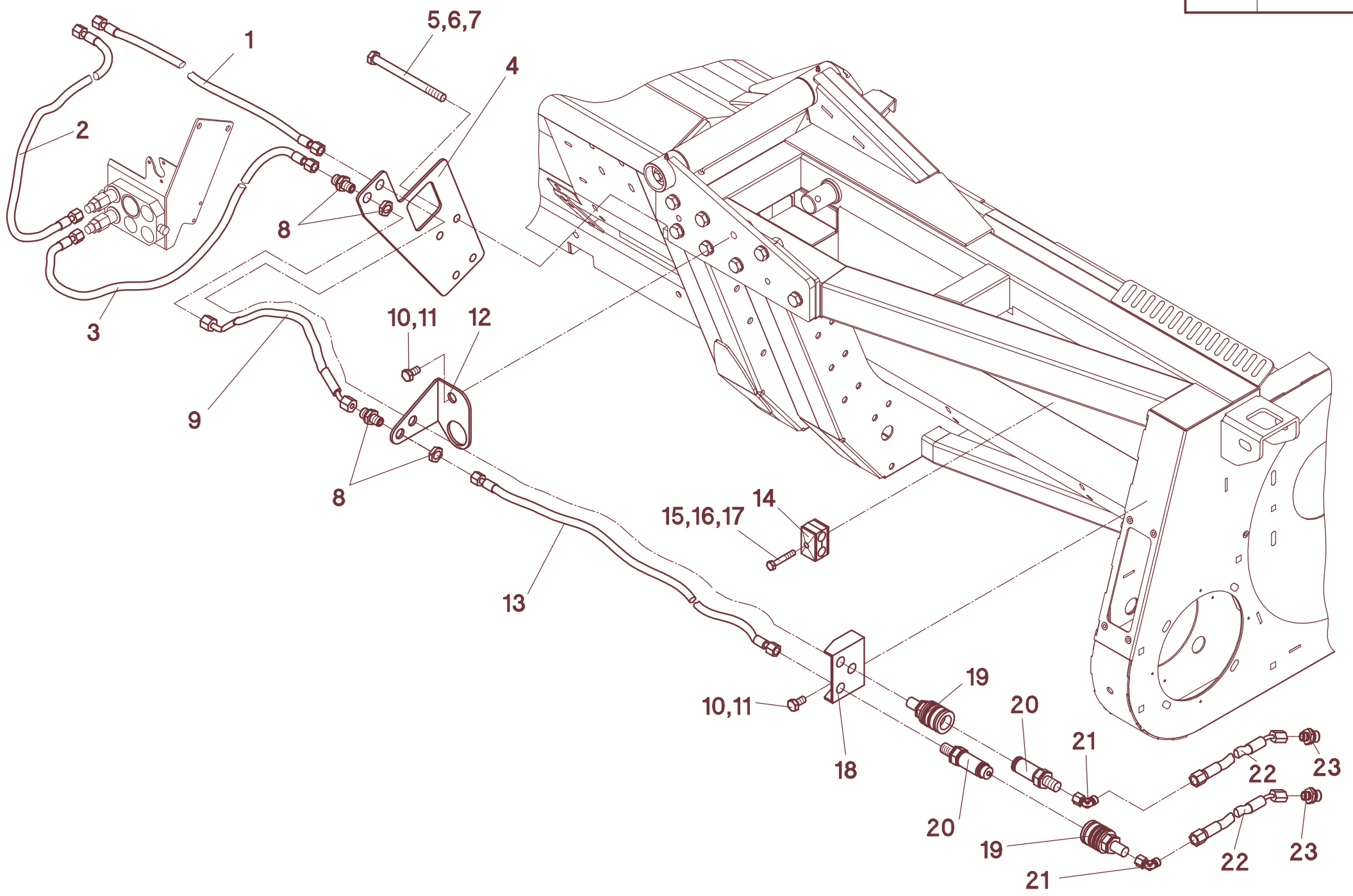






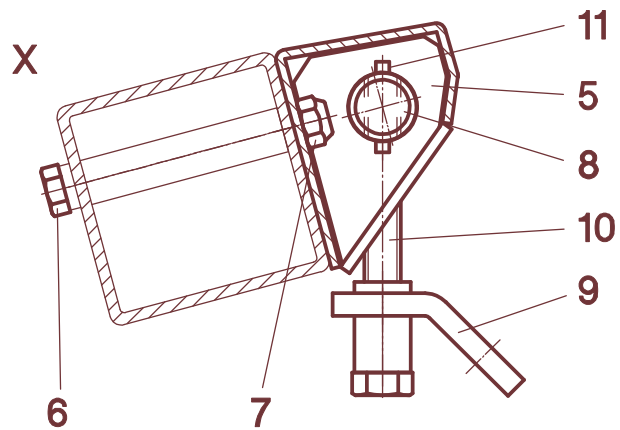
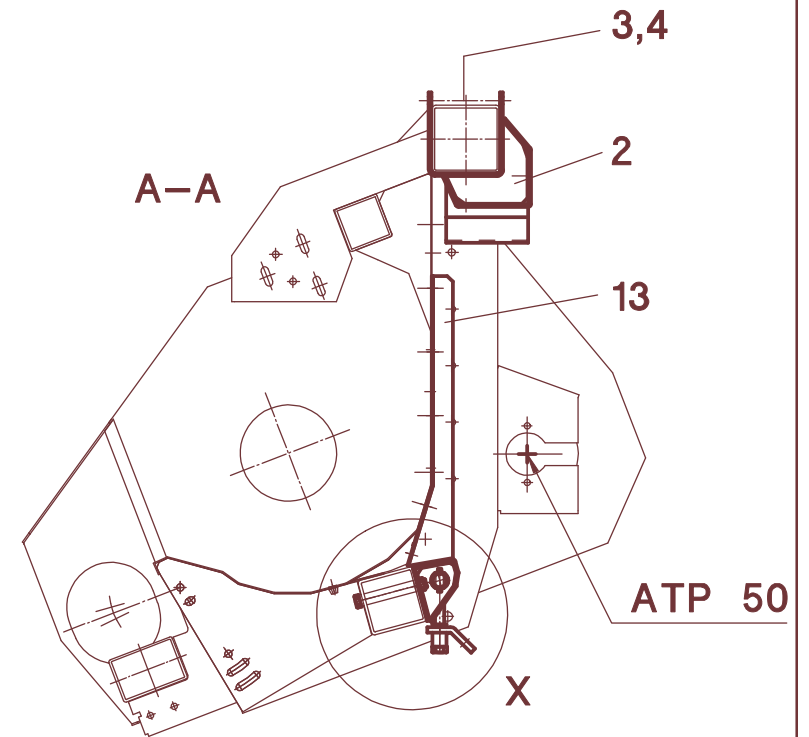
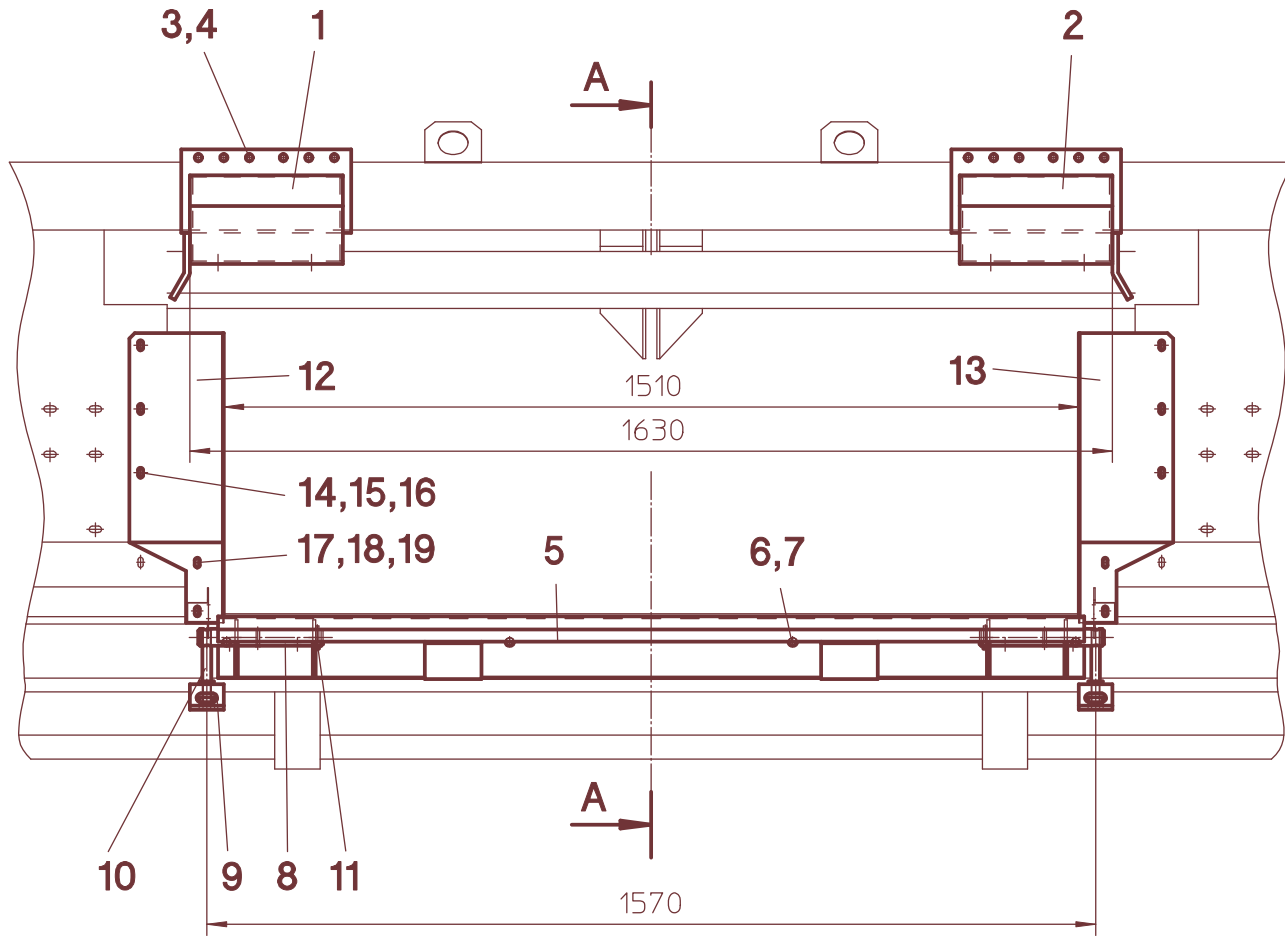
# 56/530

A	B	C	D
1	048061	1	1108 KG A0-A0-2750 - <b>MS 870FB / 875FB</b>
1	048535	1	1108 KG A0-A0-3100 - <b>MS 830"FB / 880FB</b>
1	048599	1	1108 KG A0-A0-3600 - <b>MS 836"FB / 970FB</b>
1	048598	1	1108 KG A0-A0-3400 - <b>MS 975FB</b>
1	048599	1	1108 KG A0-A0-3600 - <b>MS 930"FB</b>
1	048528	1	1108 KG A0-A0-4500 - <b>MS 1030"FB / 1075FB</b>
1	048345	1	1108 KG A0-A0-5200 - <b>MS 1038"FB</b>
1	048527	1	1108 KG A0-A0-3000 - <b>MS 1220"FB</b>
1	048598	1	1108 KG A0-A0-3400 - <b>MS 1222"FB</b>
1	048536	1	1108 KG A0-A0-4100 - <b>MS 1270FB</b>
1	048528	1	1108 KG A0-A0-4500 - <b>MS 1275FB / 1230"FB</b>
1	048507	1	1108 KG A0-A0-5400 - <b>MS 1236"FB</b>
1	048451	1	1108 KG A0-A0-6000 - <b>MS 1238"FB</b>
1	048528	1	1108 KG A0-A0-4500 - <b>MS 1622"FB</b>
1	048451	1	1108 KG A0-A0-6000 - <b>MS 1630"FB</b>
1	048511	1	1108 KG A0-A0-5000 - <b>MS 1820"FB</b>
2	048533	1	1108 KG A0-A0-1250 - <b>MS 870FB / 875FB</b>
2	048516	1	1108 KG A0-A0-1450 - <b>MS 830"FB / 880FB</b>
2	048519	1	1108 KG A0-A0-1600 - <b>MS 836"FB / 970FB</b>
2	048518	1	1108 KG A0-A0-1500 - <b>MS 975FB</b>
2	048519	1	1108 KG A0-A0-1600 - <b>MS 930"FB</b>
2	048521	1	1108 KG A0-A0-2000 - <b>MS 1030"FB / 1075FB</b>
2	048525	1	1108 KG A0-A0-2400 - <b>MS 1038"FB</b>
2	048516	1	1108 KG A0-A0-1450 - <b>MS 1220"FB</b>
2	048518	1	1108 KG A0-A0-1500 - <b>MS 1222"FB</b>
2	048520	1	1108 KG A0-A0-1800 - <b>MS 1270FB</b>
2	048521	1	1108 KG A0-A0-2000 - <b>MS 1275FB / 1230"FB</b>
2	048346	1	1108 KG A0-A0-2500 - <b>MS 1236"FB</b>
2	048061	1	1108 KG A0-A0-2750 - <b>MS 1238"FB</b>
2	048521	1	1108 KG A0-A0-2000 - <b>MS 1622"FB</b>
2	048061	1	1108 KG A0-A0-2750 - <b>MS 1630"FB</b>
2	048523	1	1108 KG A0-A0-2200 - <b>MS 1820"FB</b>
3	048521	1	1108 KG A0-A0-2000 - <b>MS 870FB / 875FB</b>
3	048522	1	1108 KG A0-A0-2100 - <b>MS 830"FB / 880FB</b>
3	048525	1	1108 KG A0-A0-2400 - <b>MS 836"FB / 970FB</b>
3	048525	1	1108 KG A0-A0-2400 - <b>MS 975FB</b>
3	048525	1	1108 KG A0-A0-2400 - <b>MS 930"FB</b>
3	048526	1	1108 KG A0-A0-2800 - <b>MS 1030"FB / 1075FB</b>
3	048596	1	1108 KG A0-A0-3200 - <b>MS 1038"FB</b>
3	048523	1	1108 KG A0-A0-2200 - <b>MS 1220"FB</b>
3	048525	1	1108 KG A0-A0-2400 - <b>MS 1222"FB</b>
3	048524	1	1108 KG A0-A0-2600 - <b>MS 1270FB</b>
3	048526	1	1108 KG A0-A0-2800 - <b>MS 1275FB / 1230"FB</b>
3	048598	1	1108 KG A0-A0-3400 - <b>MS 1236"FB</b>
3	048599	1	1108 KG A0-A0-3600 - <b>MS 1238"FB</b>
3	048526	1	1108 KG A0-A0-2800 - <b>MS 1622"FB</b>
3	048599	1	1108 KG A0-A0-3600 - <b>MS 1630"FB</b>
3	048596	1	1108 KG A0-A0-3200 - <b>MS 1820"FB</b>
4	505283	2	
5	040505	4	M12x150 - DIN 931
6	040203	8	A13 - DIN 125
7	040010	4	M12 - DIN 985
8	026465	8	SV 10 PL

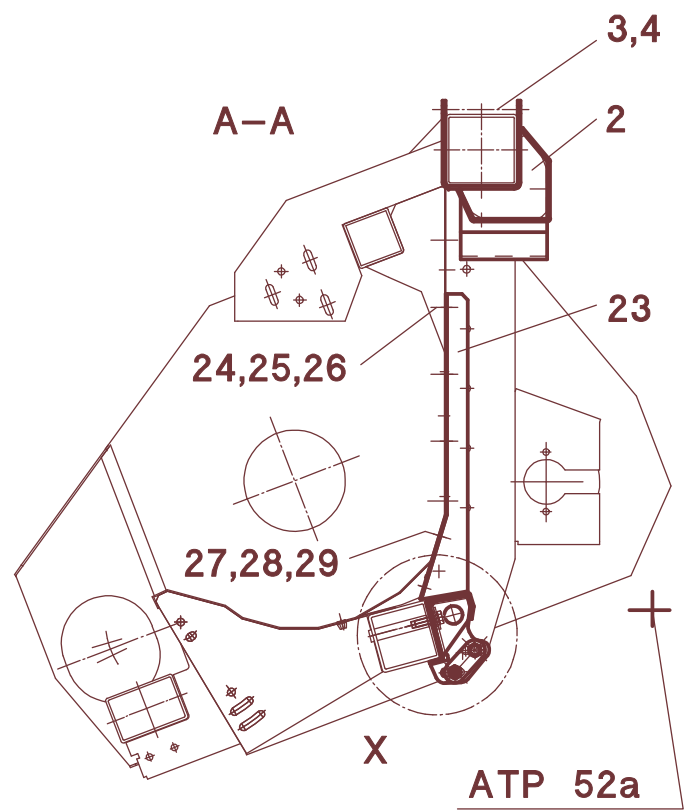
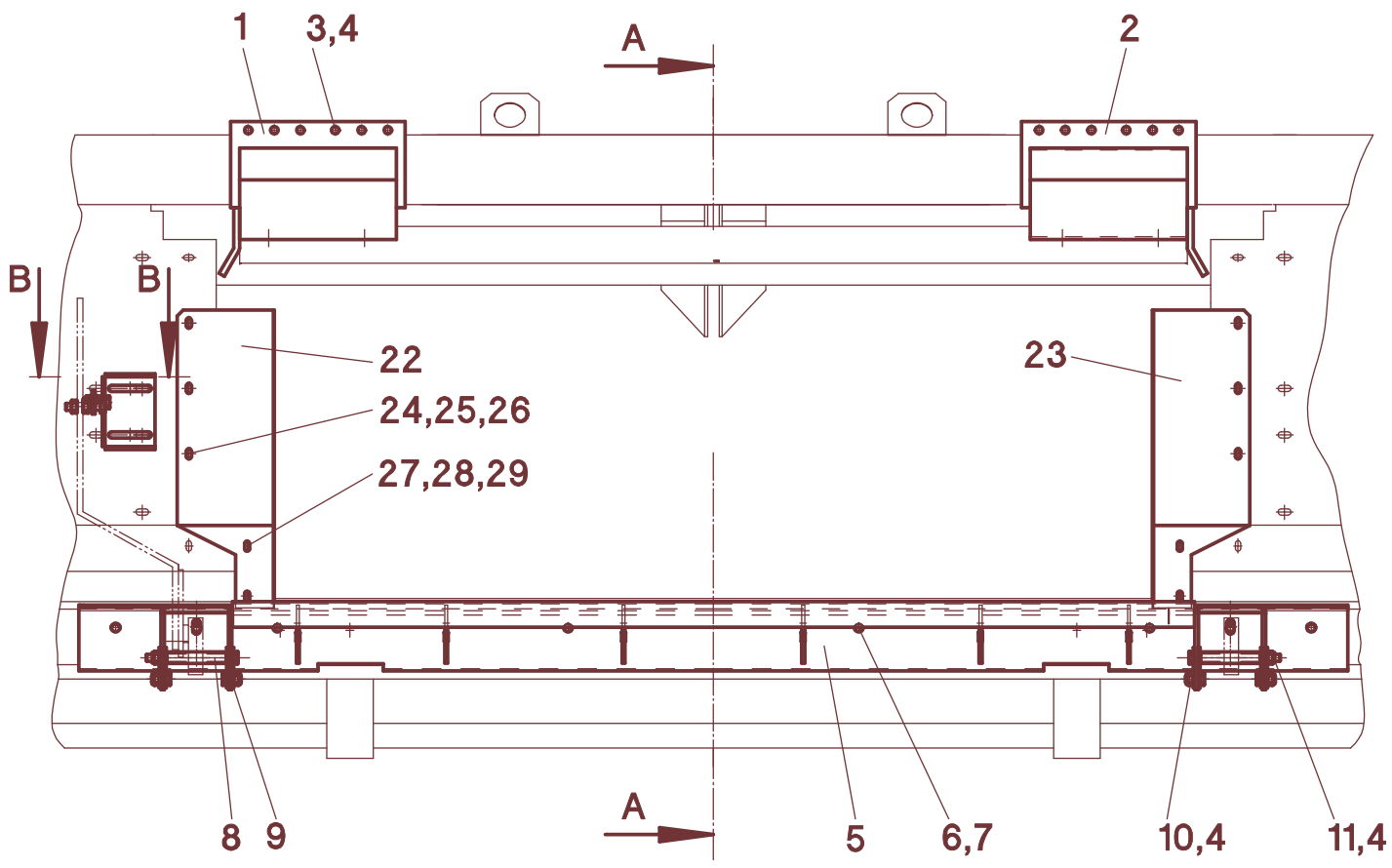




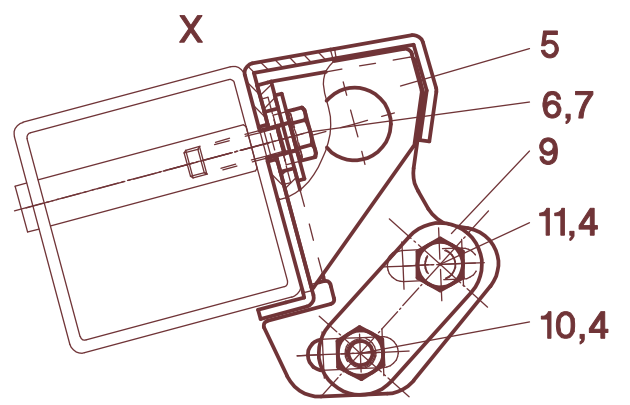
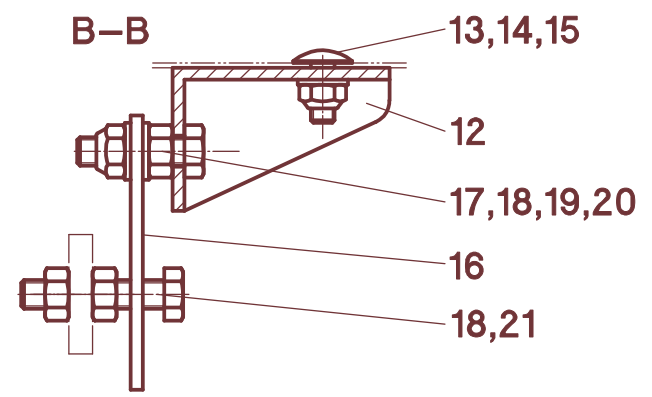
60 005







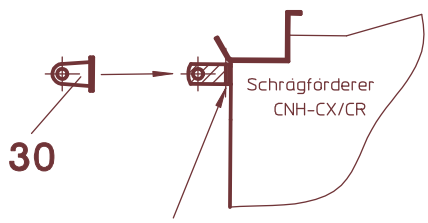
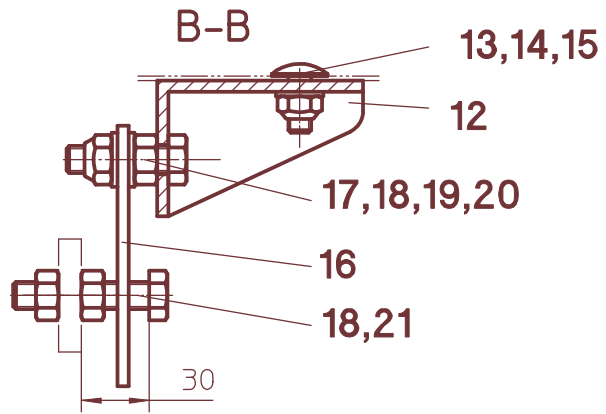
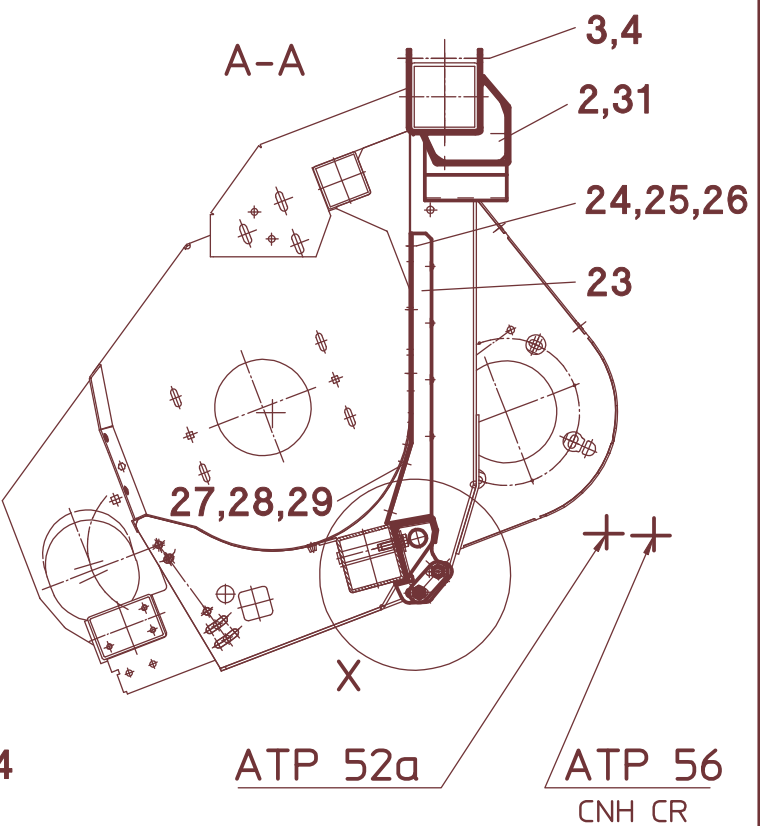
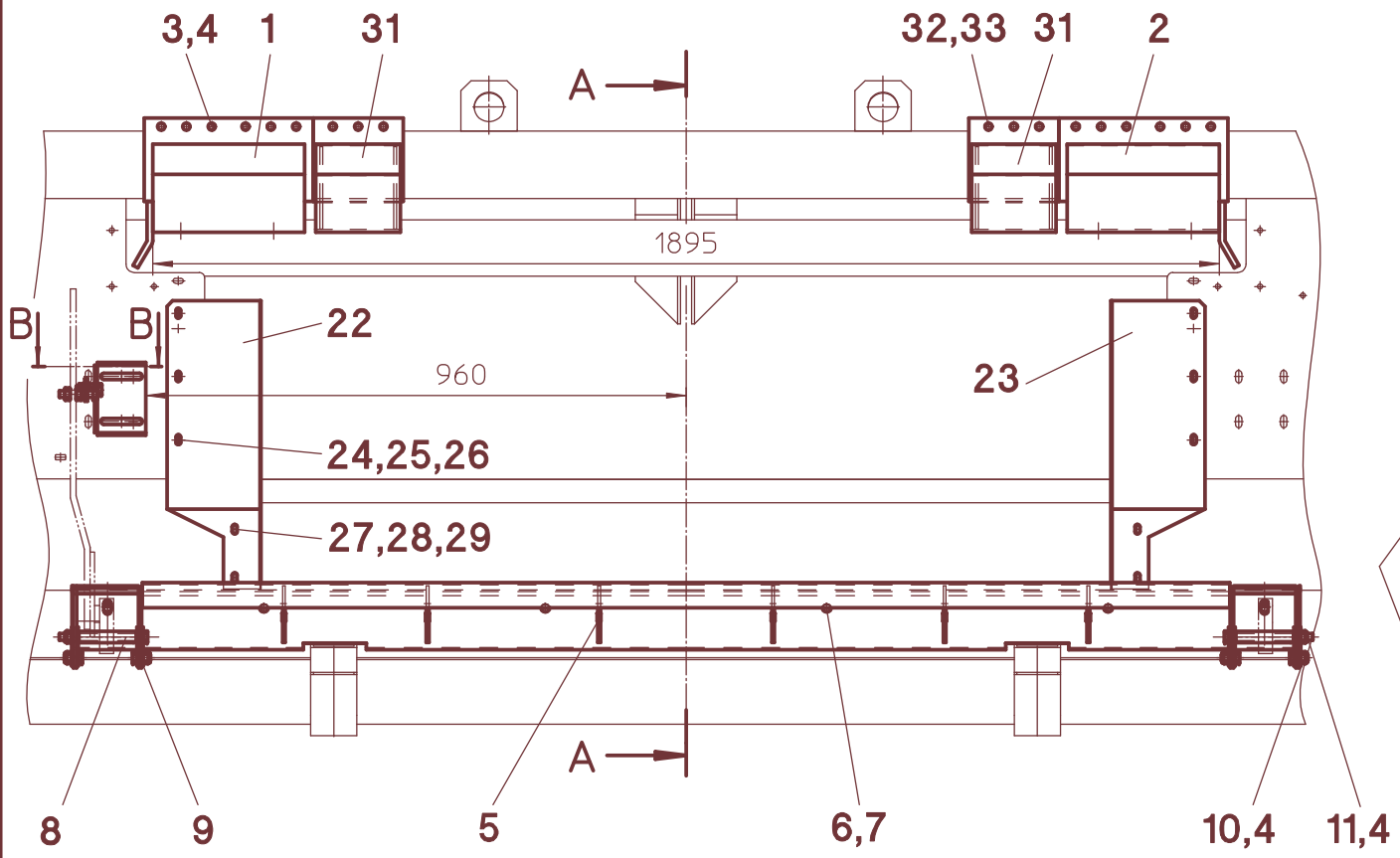
ATP 52a



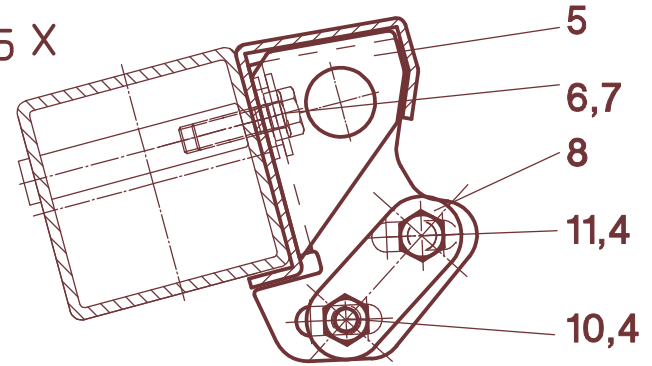




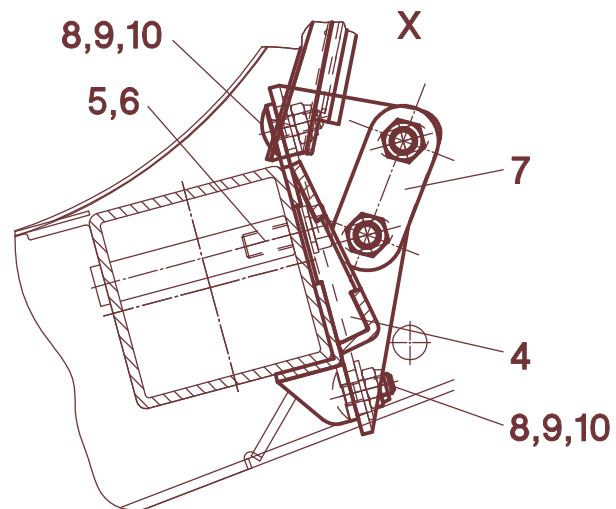
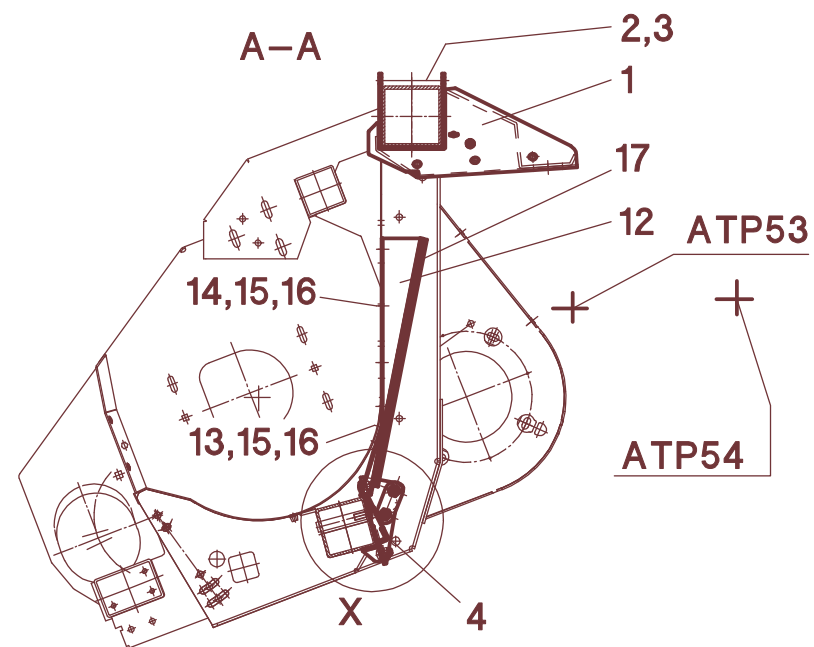
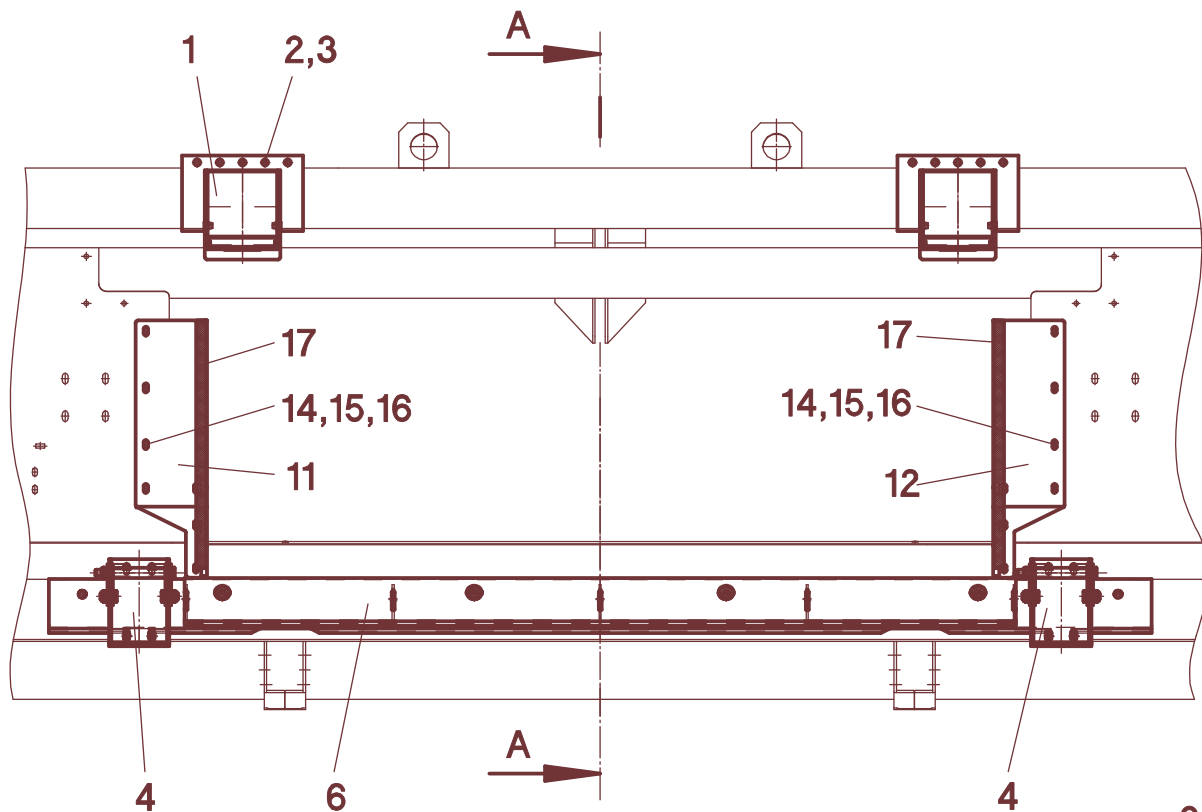
60 055



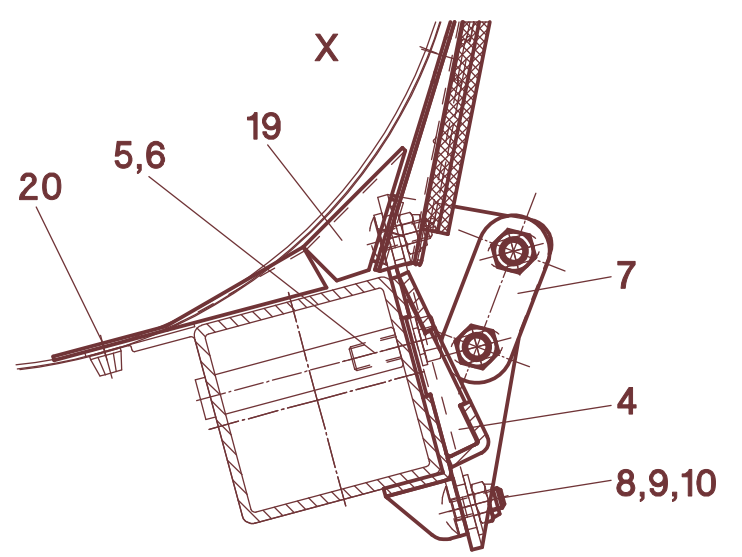
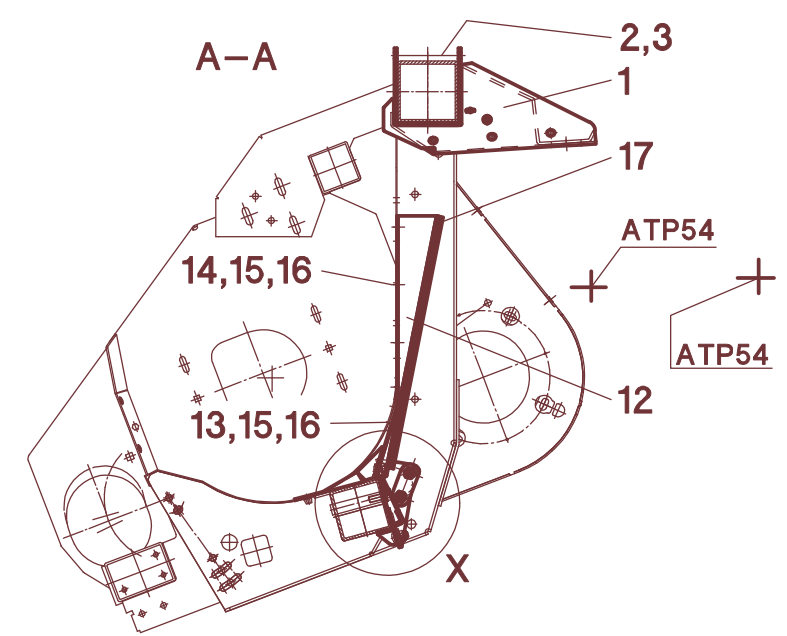
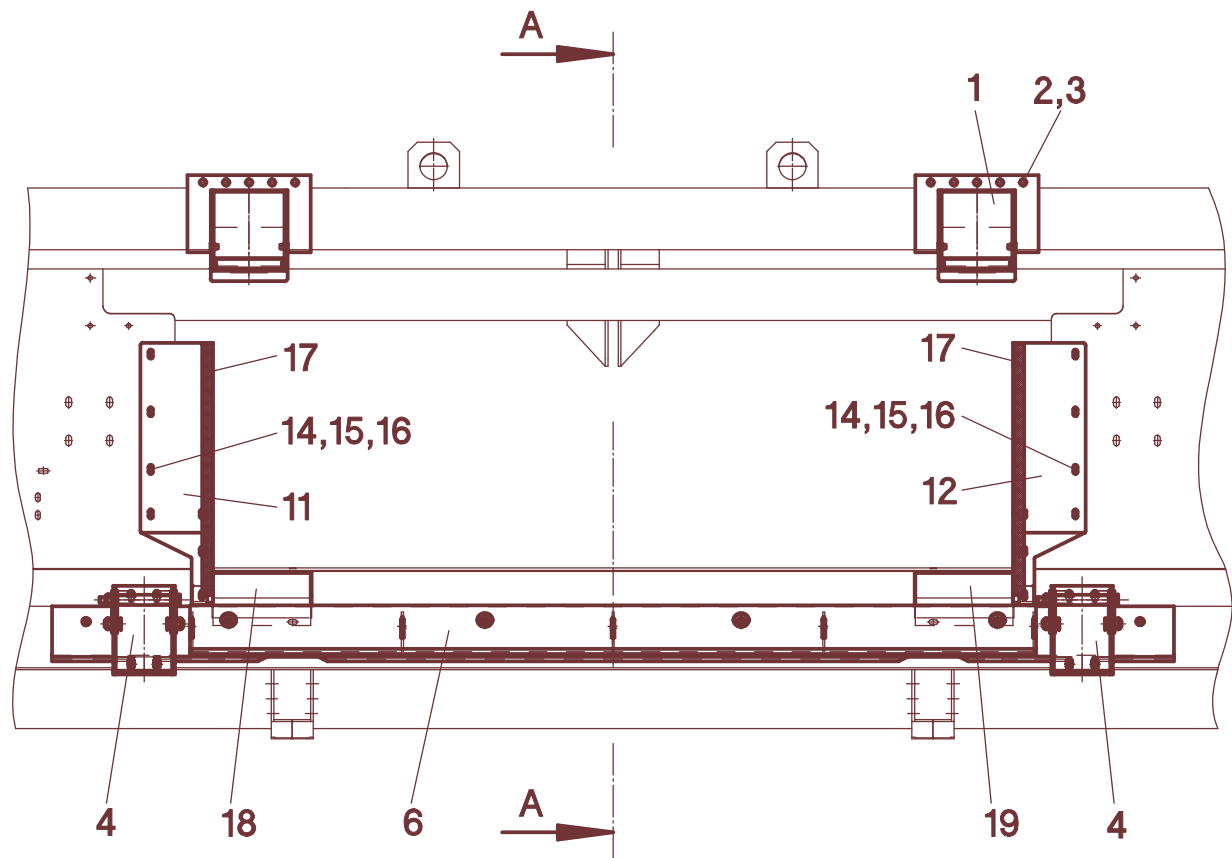
X 1:2,5 X



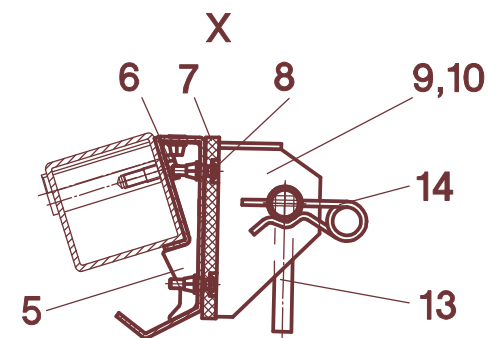
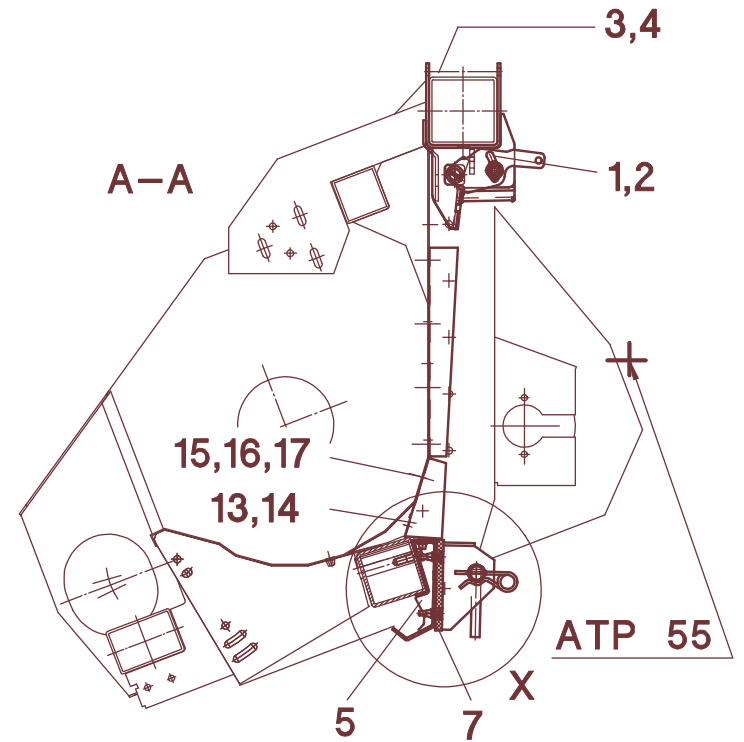
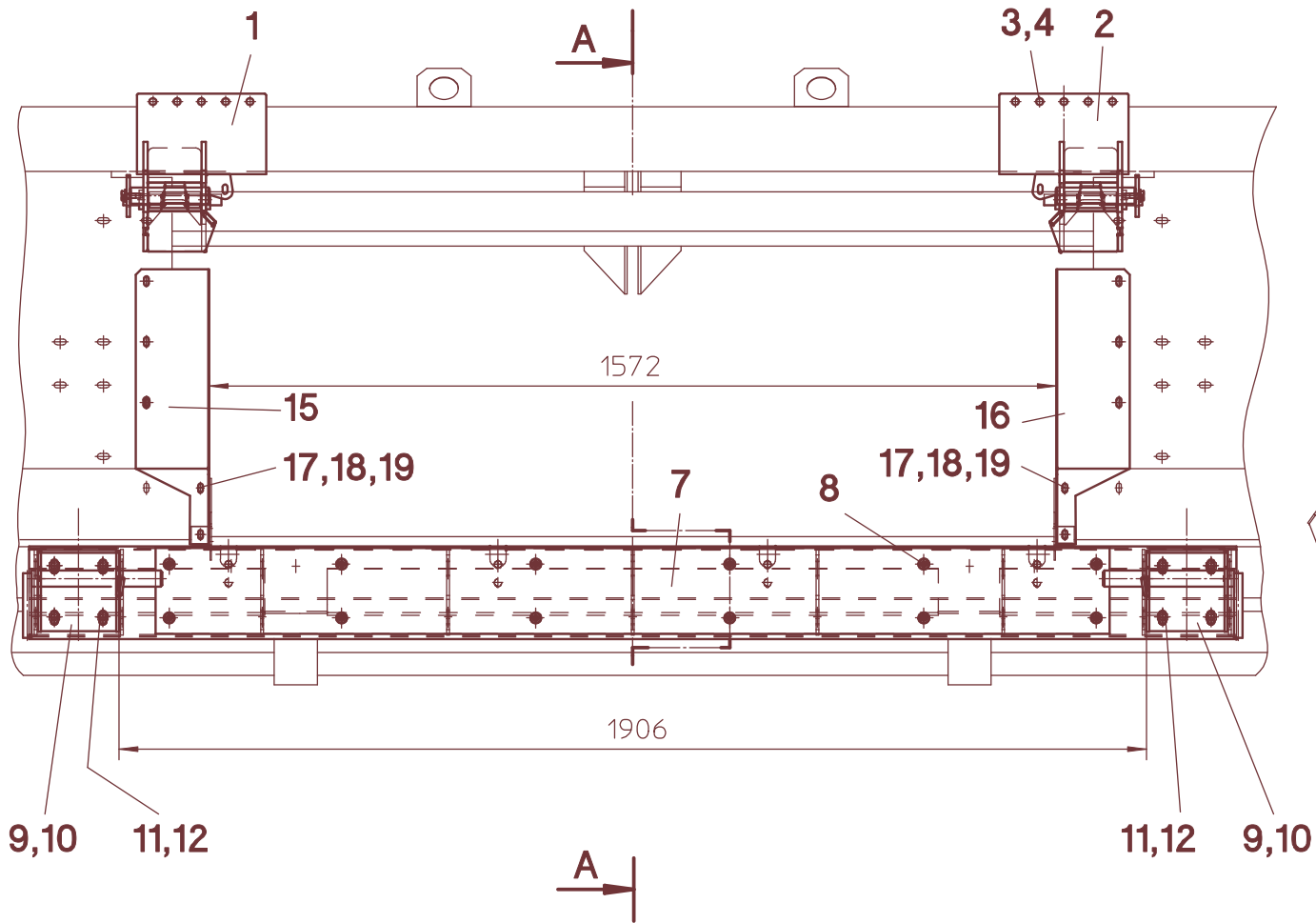






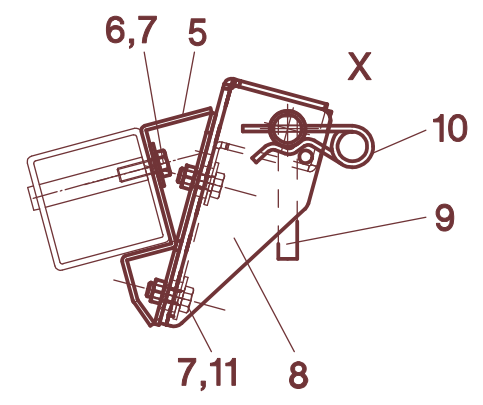
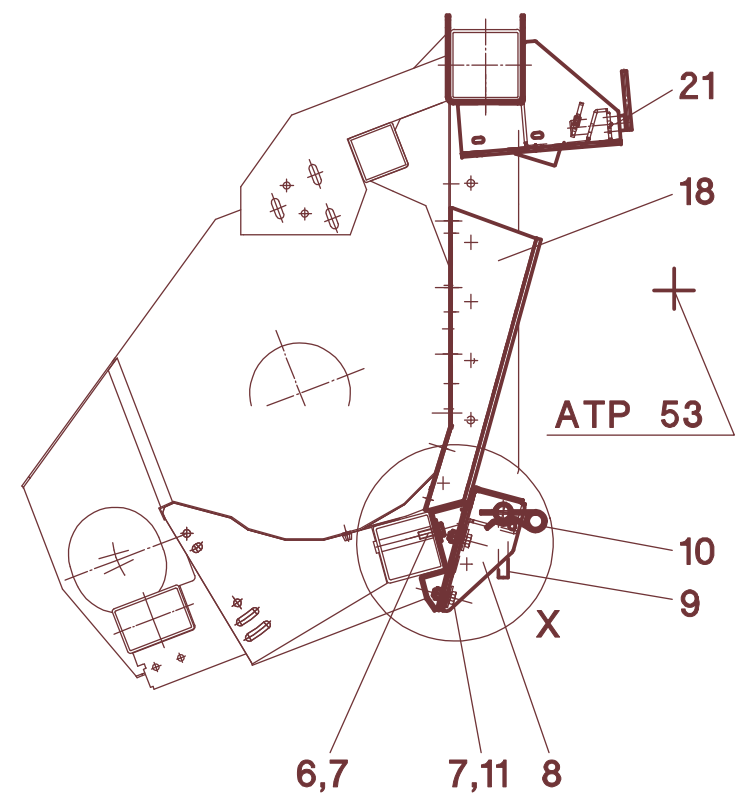
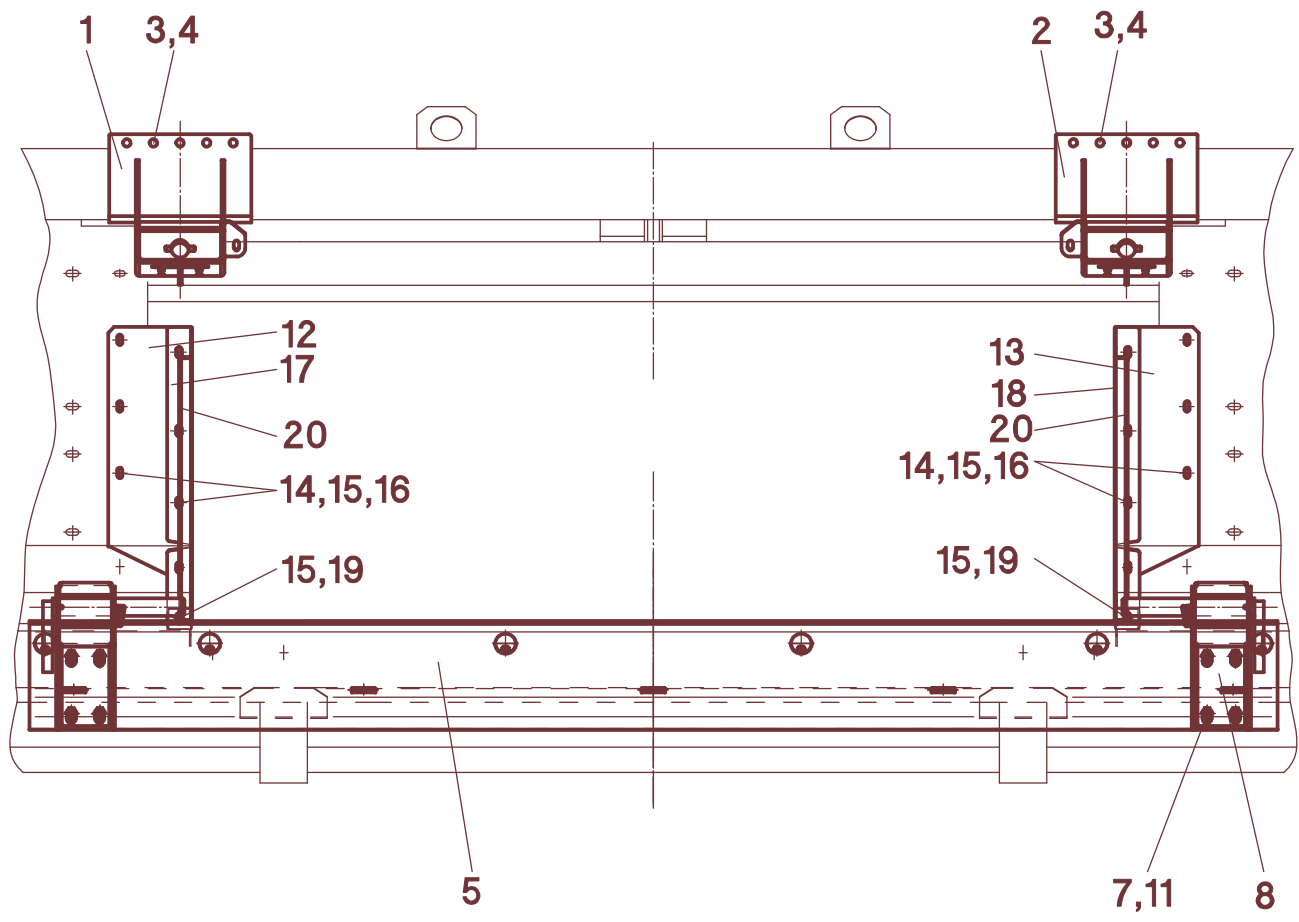




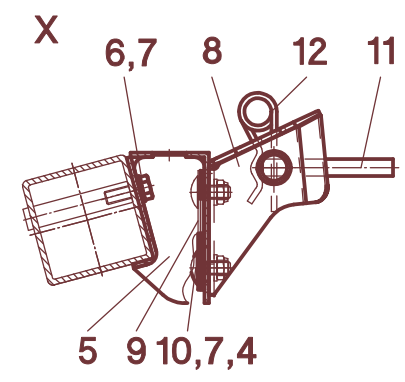
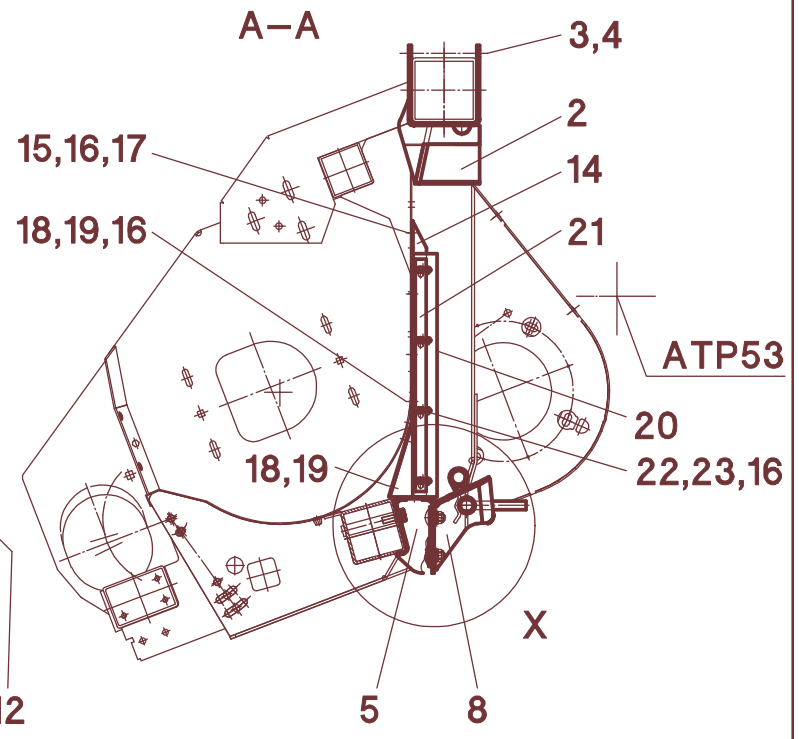
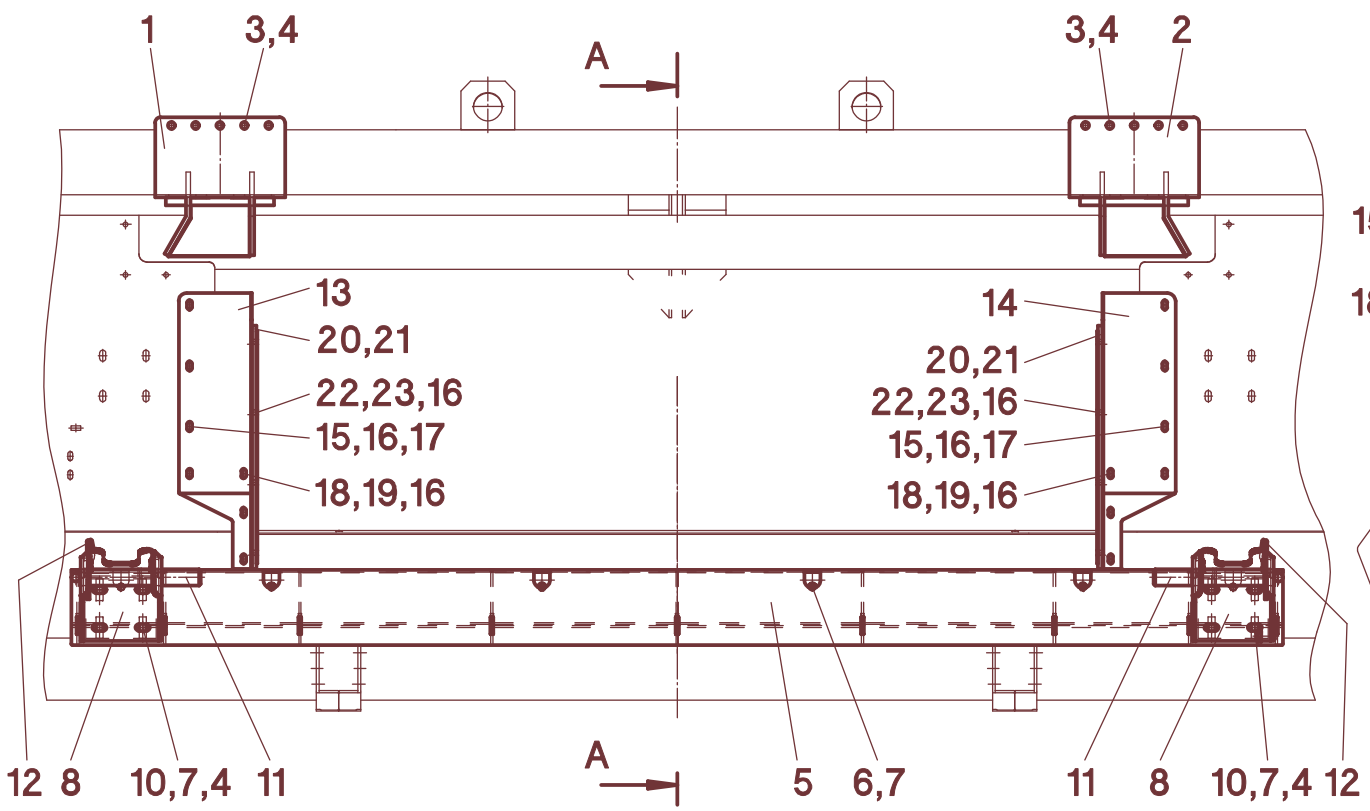






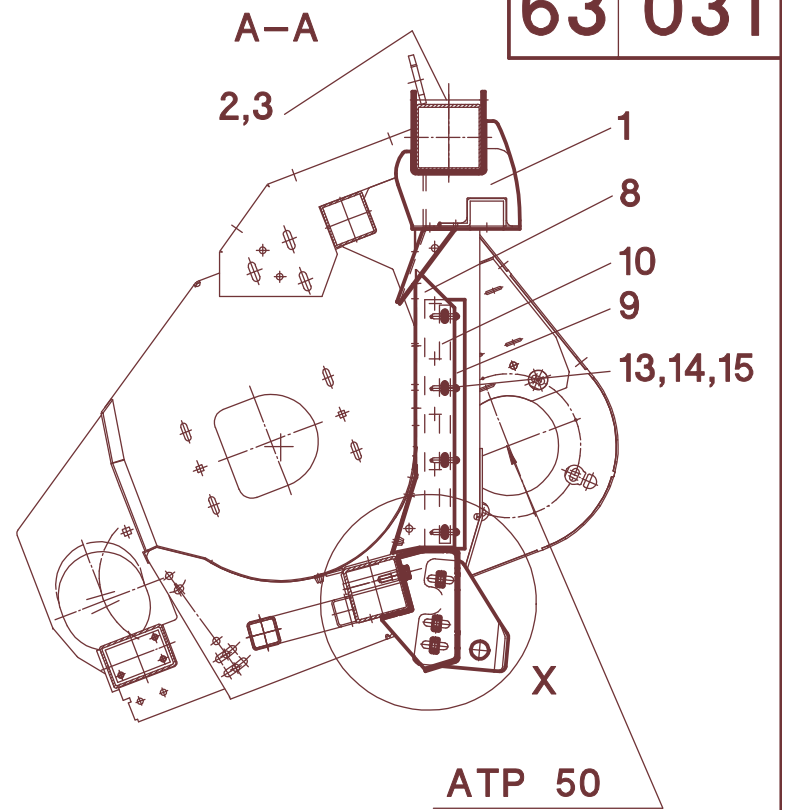
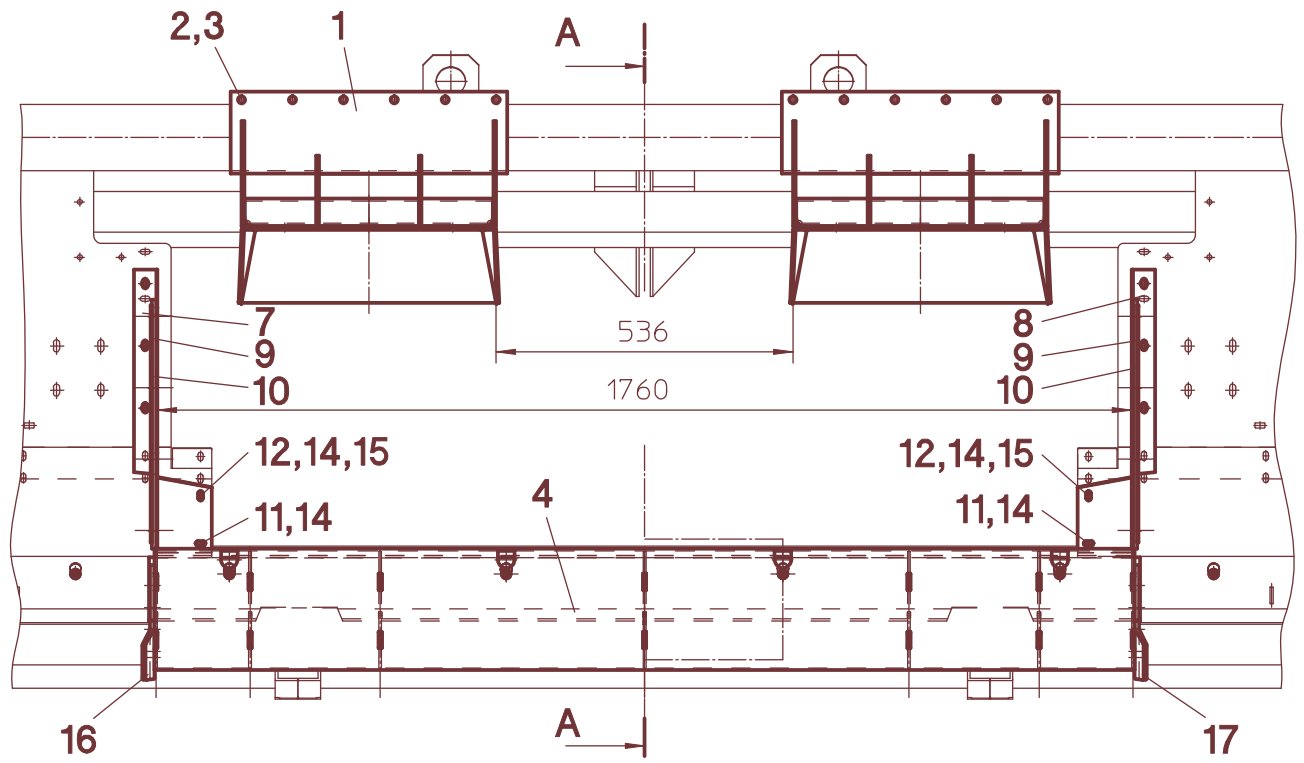




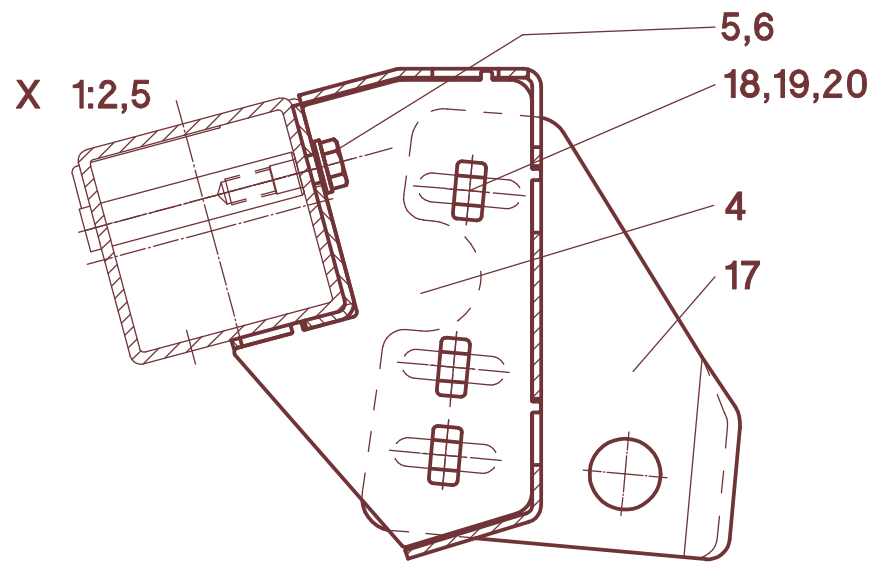




63 031

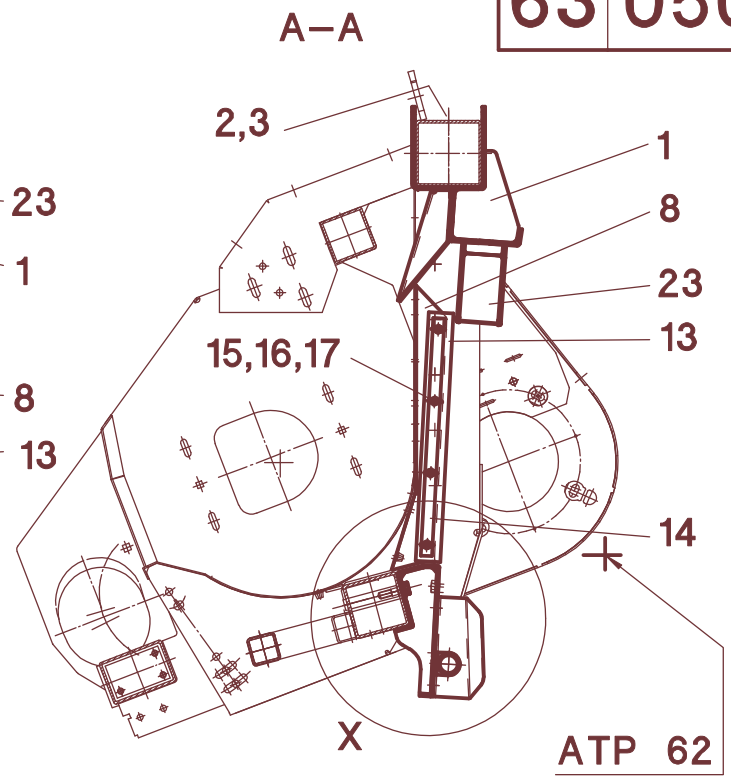
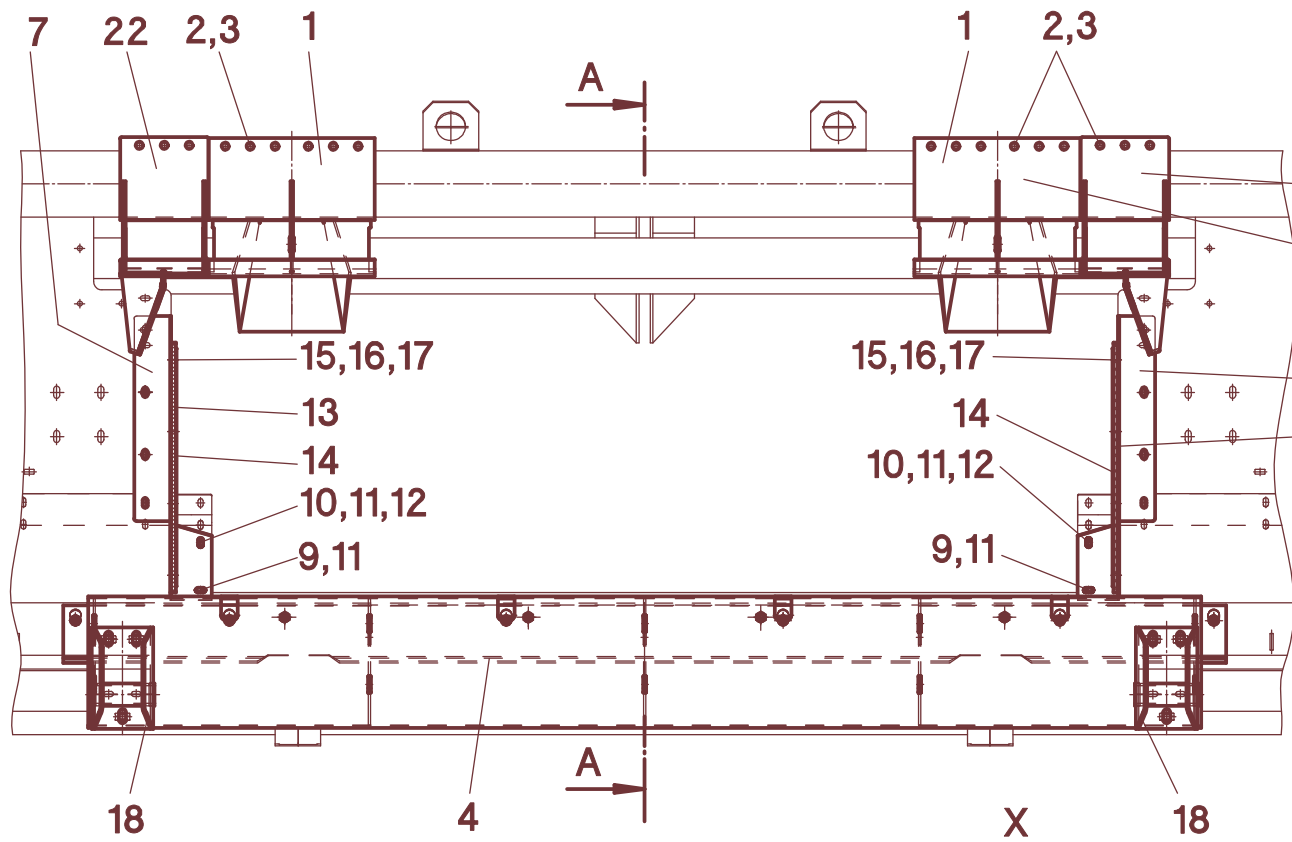


ATP 50

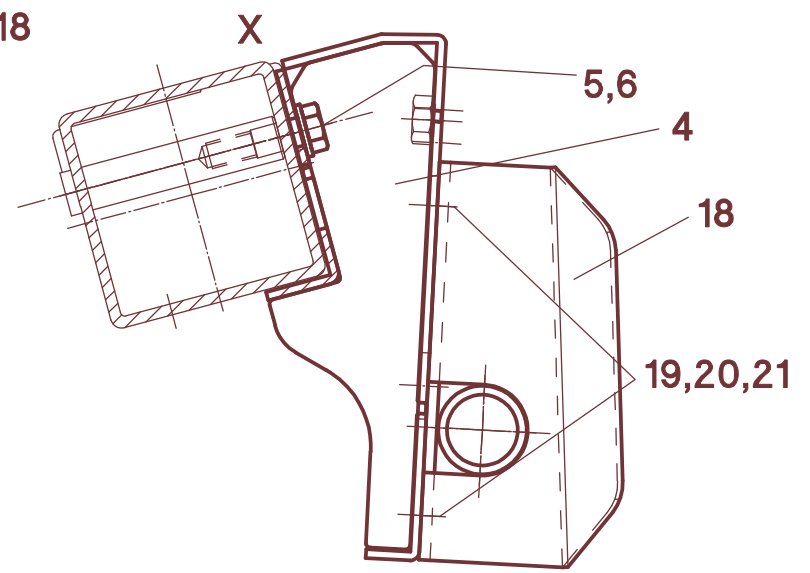




63 050

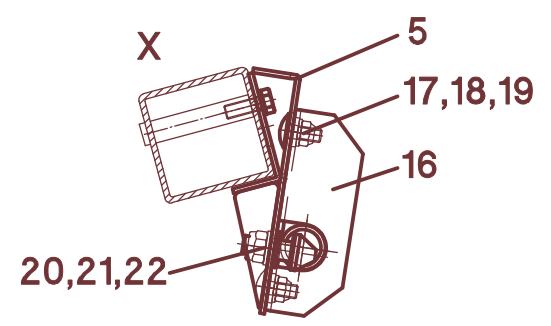
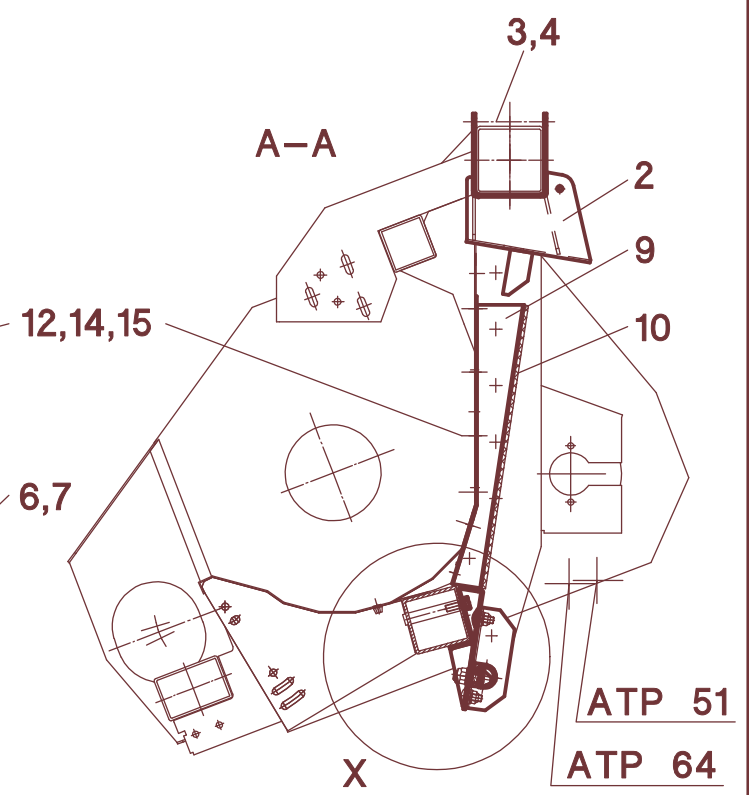
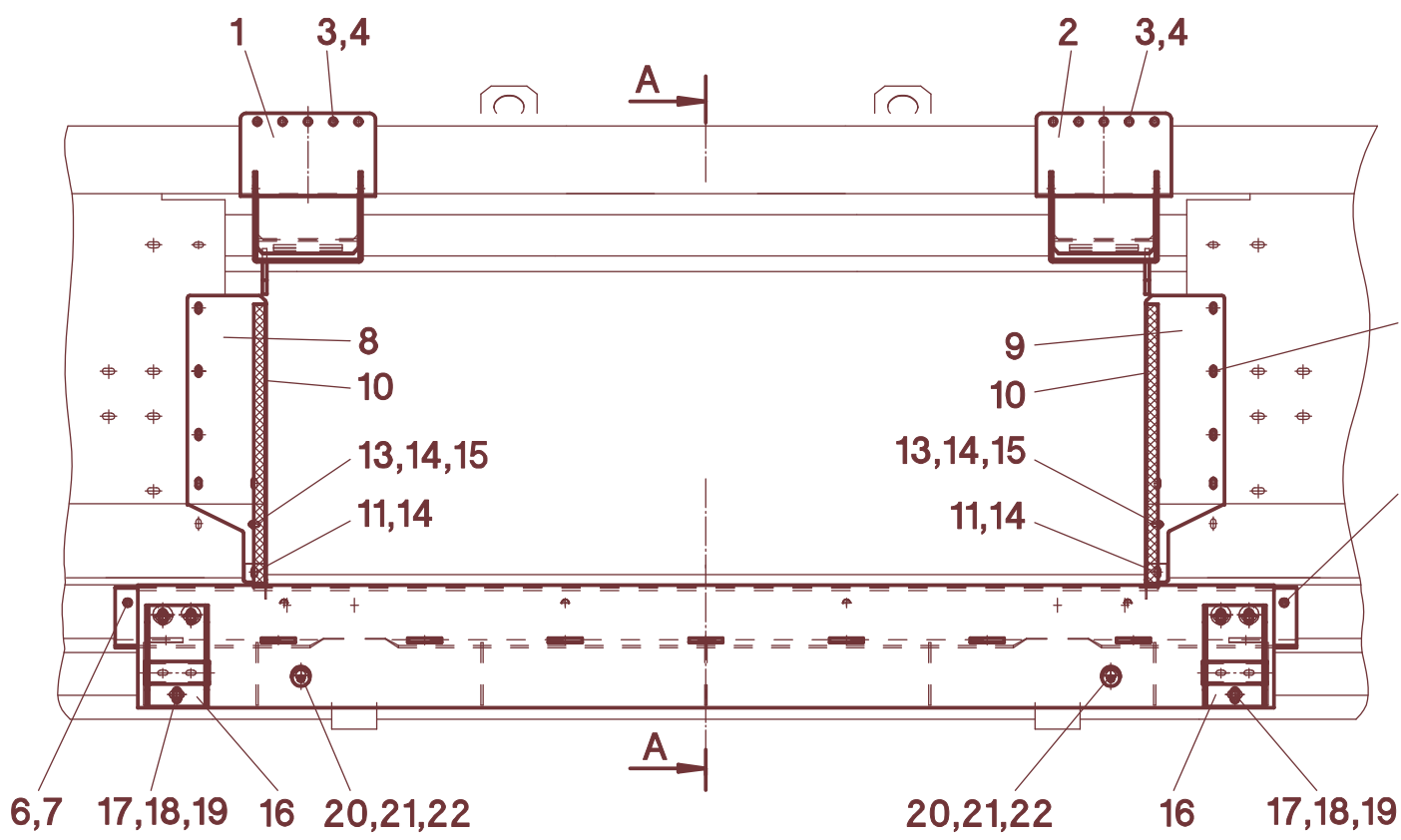


ATP 62

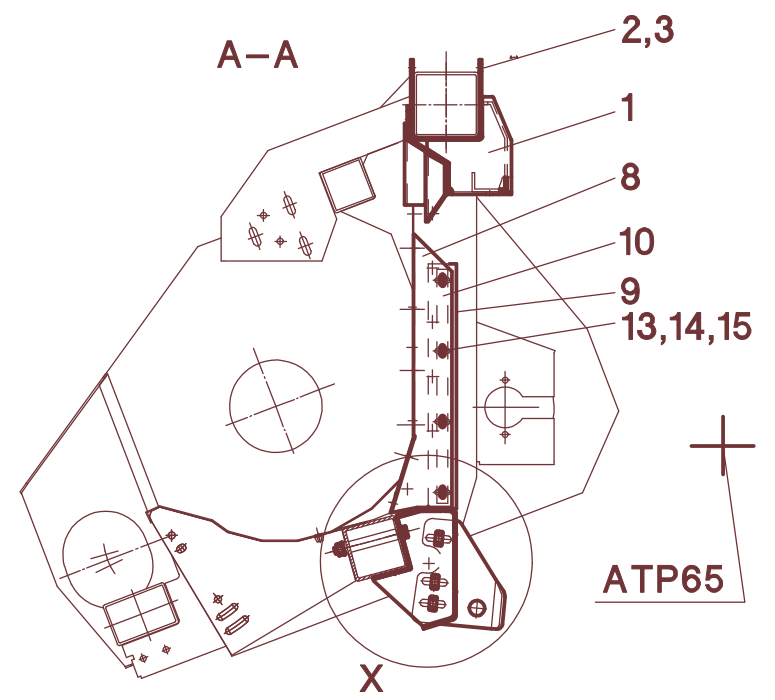
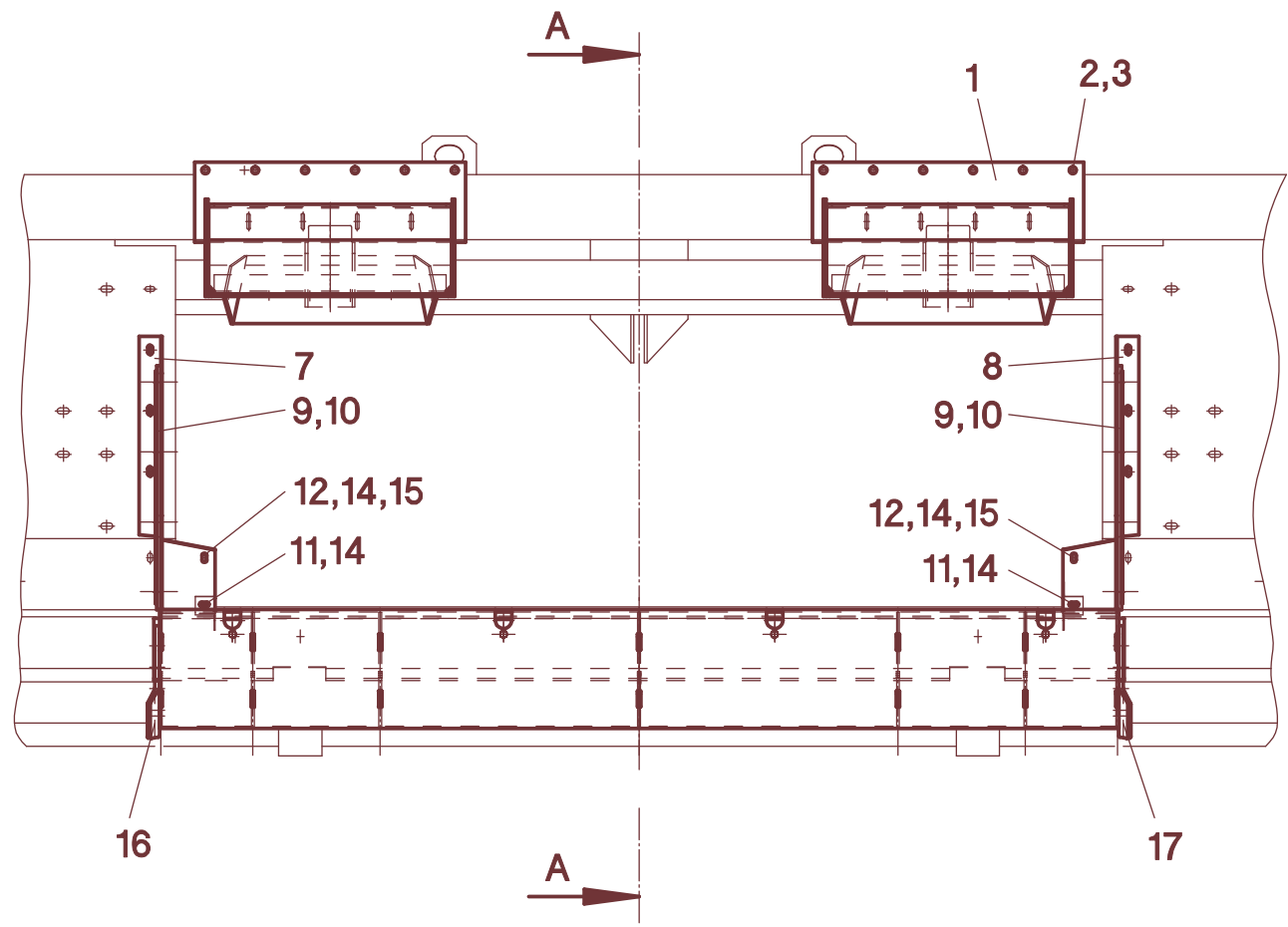




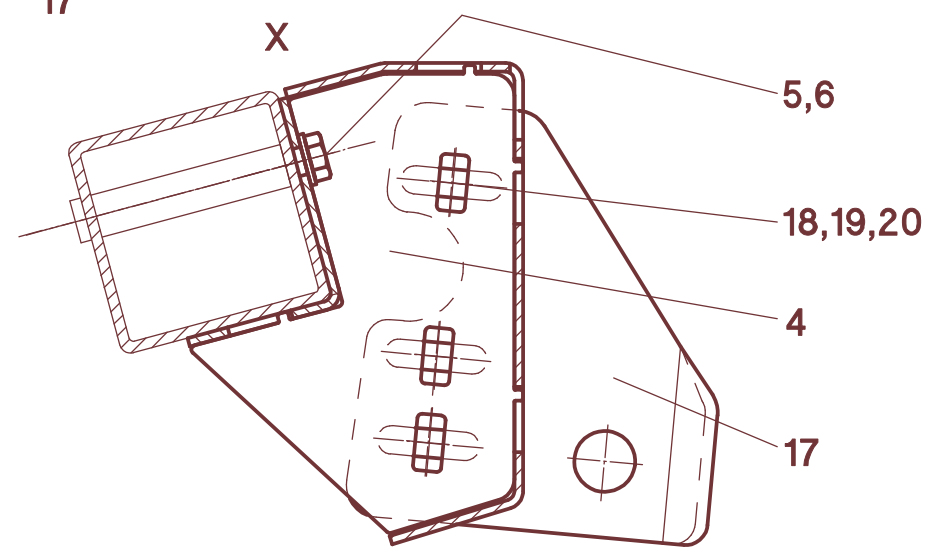




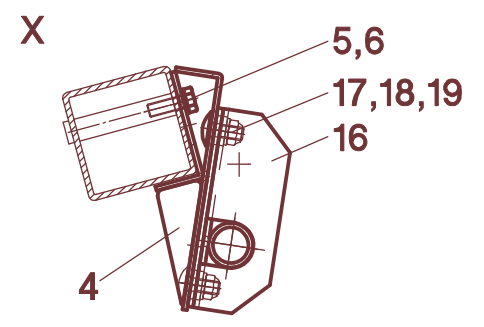
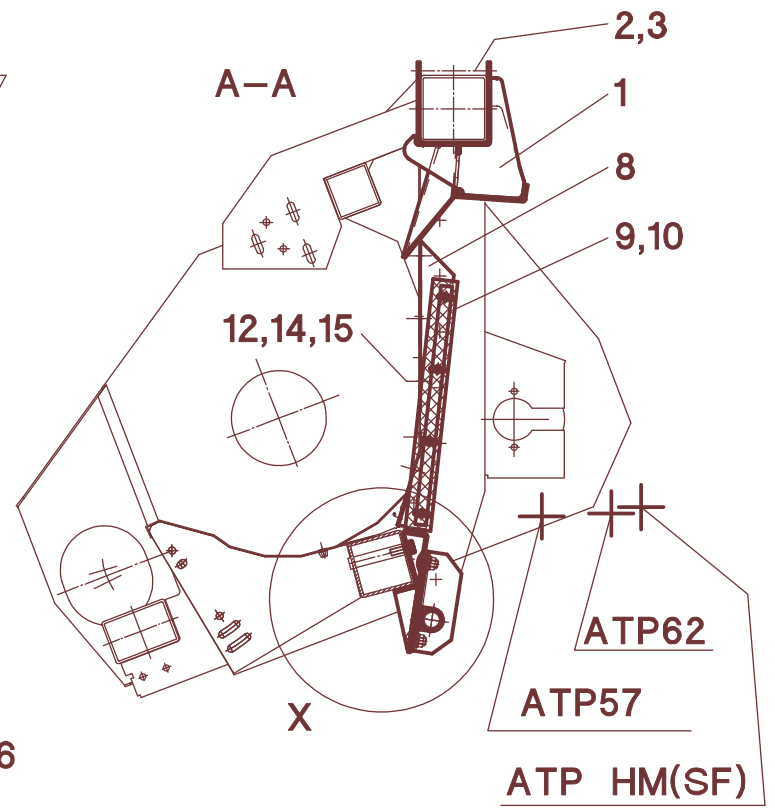
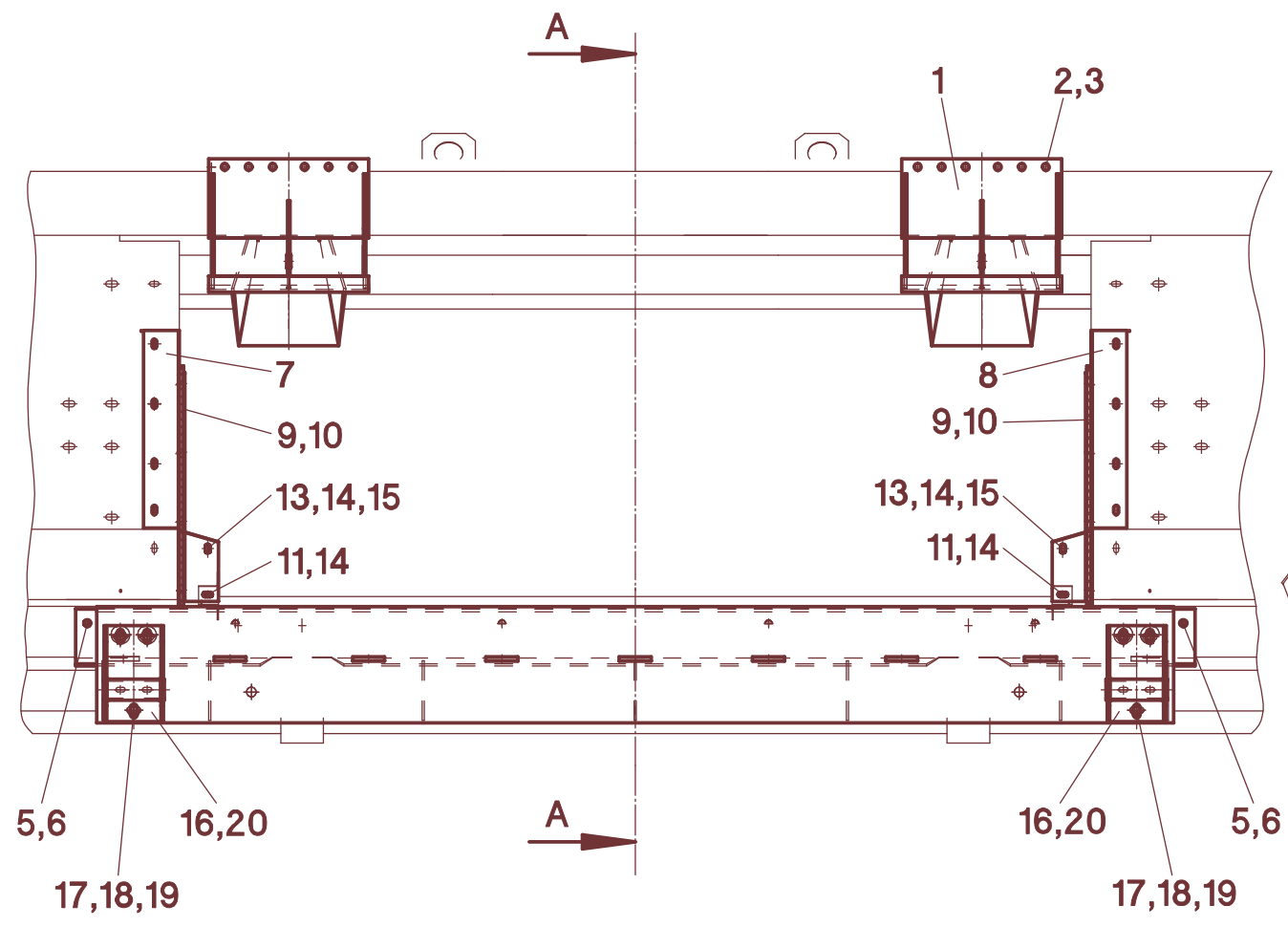




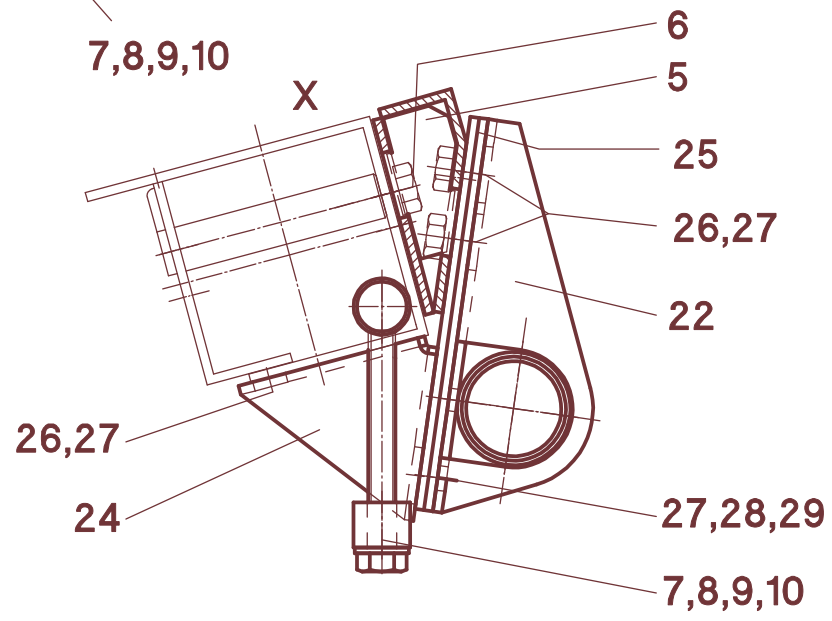
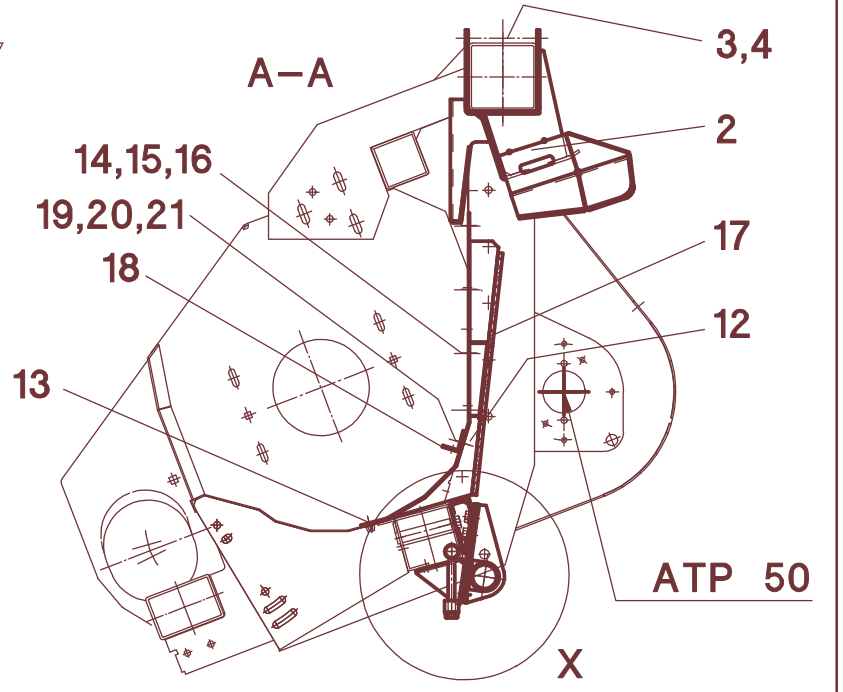
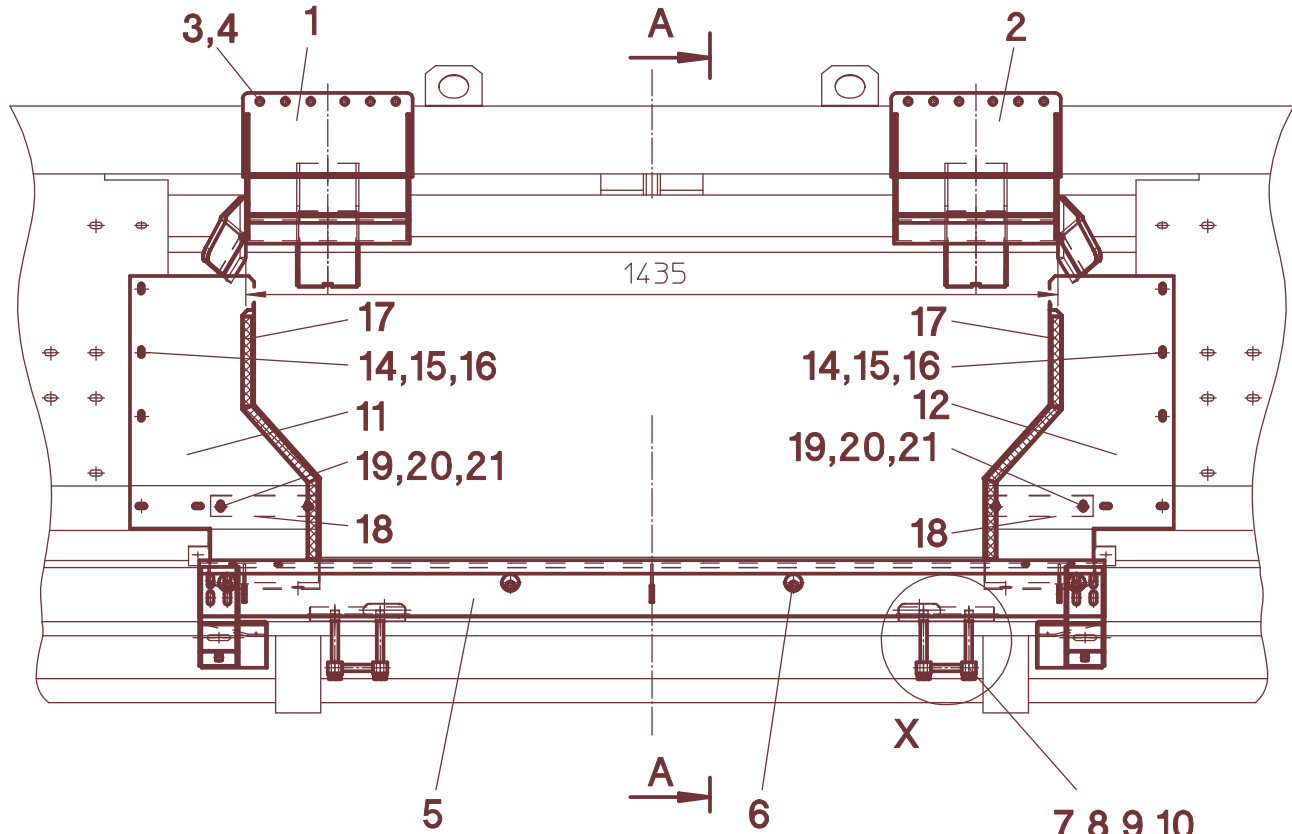
ATP65







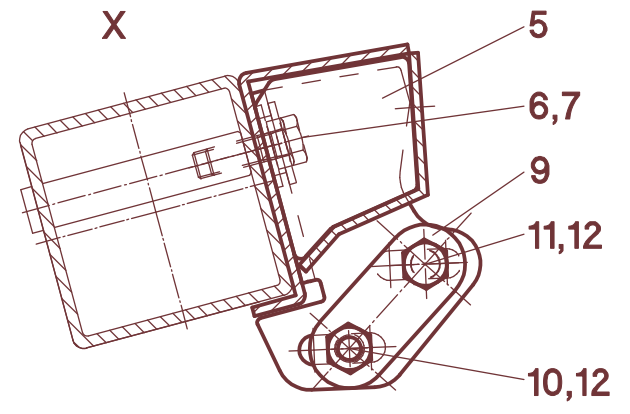
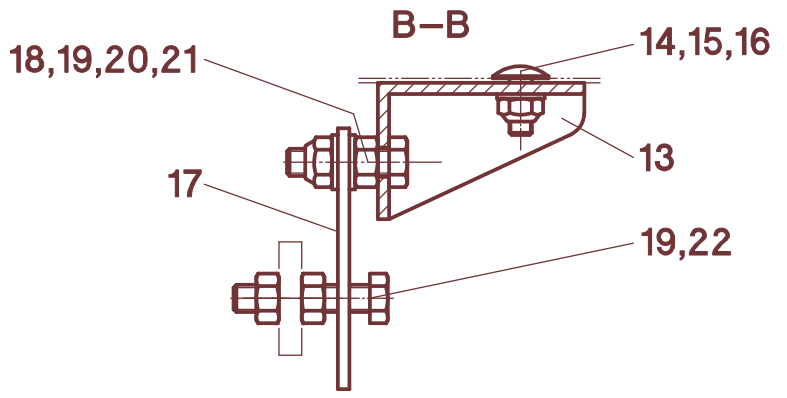
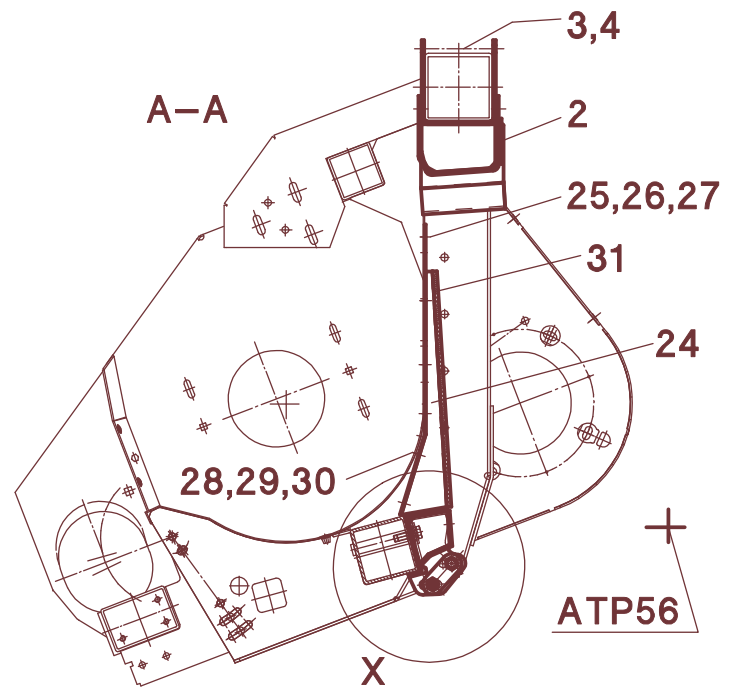
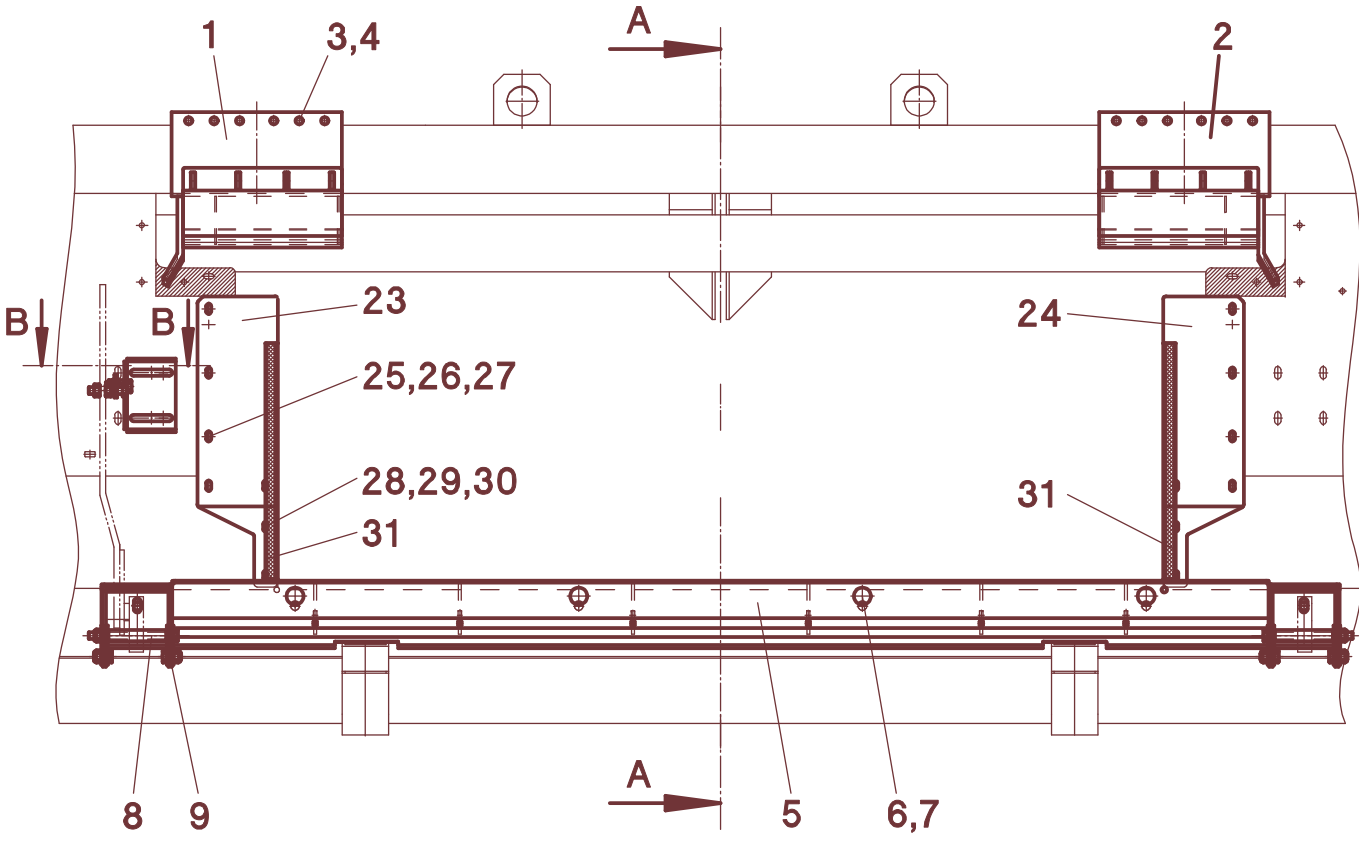






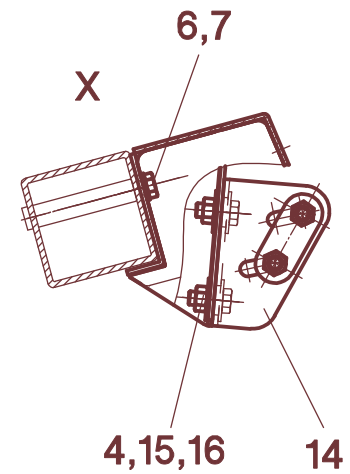
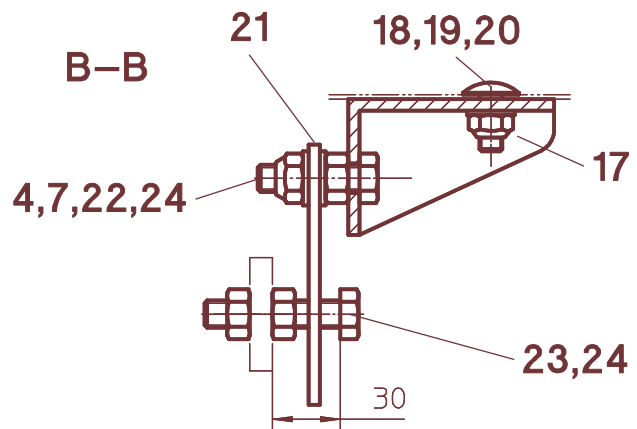
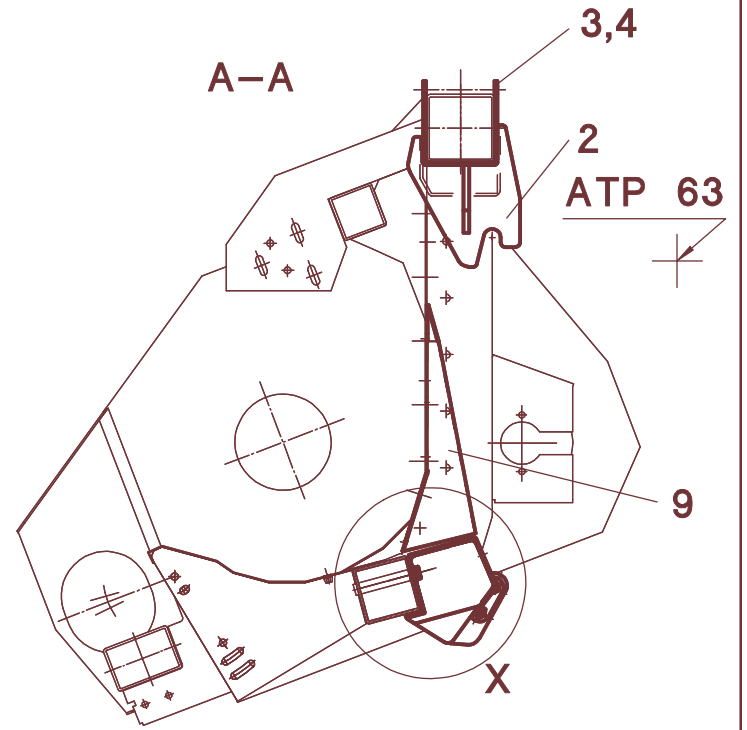
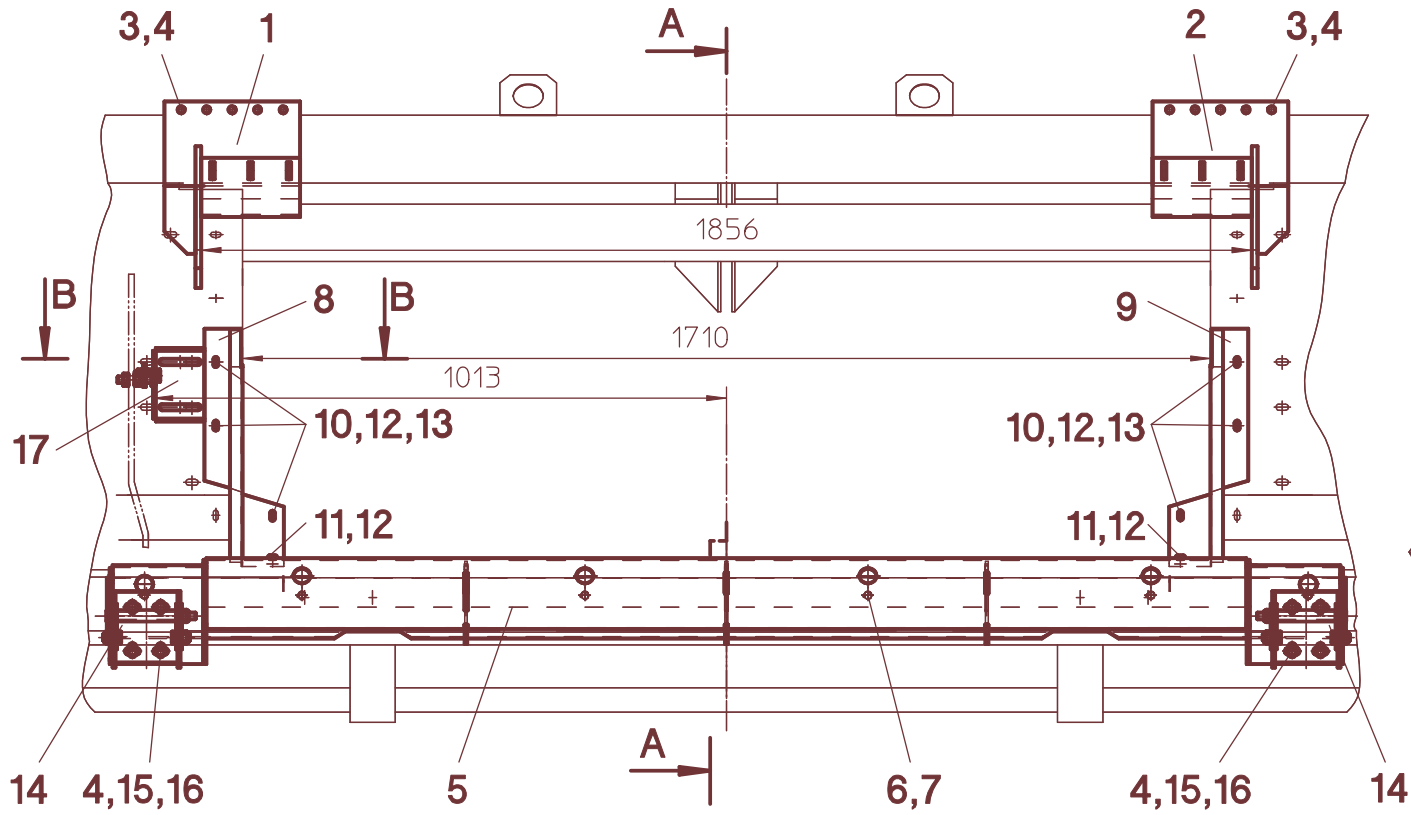


64 050

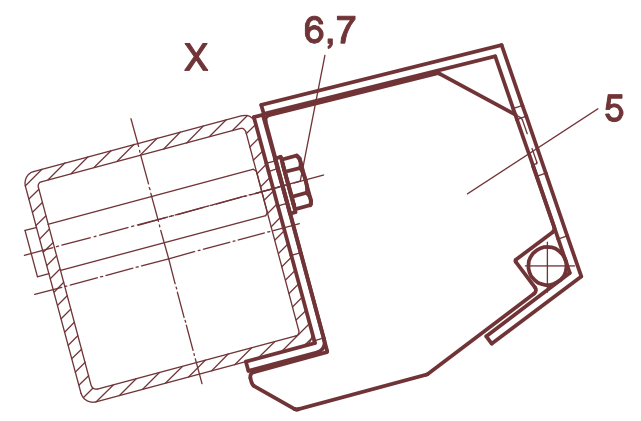
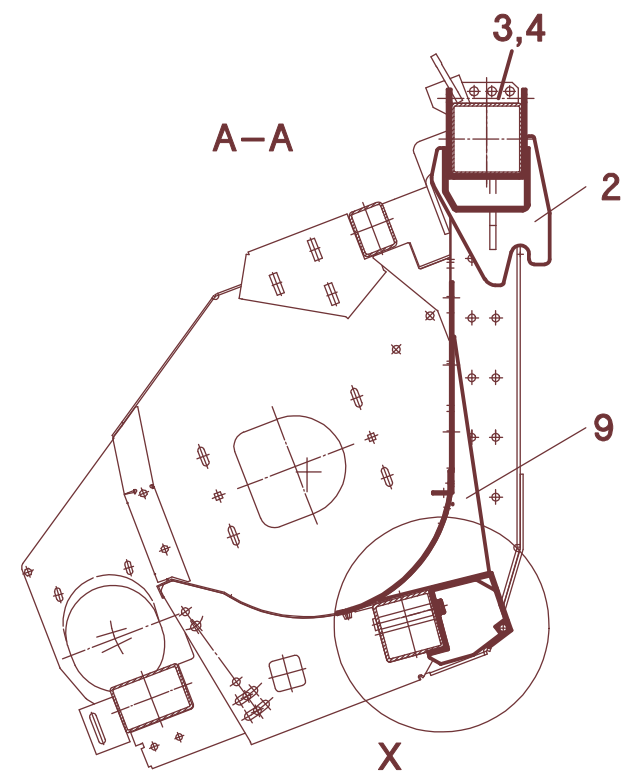
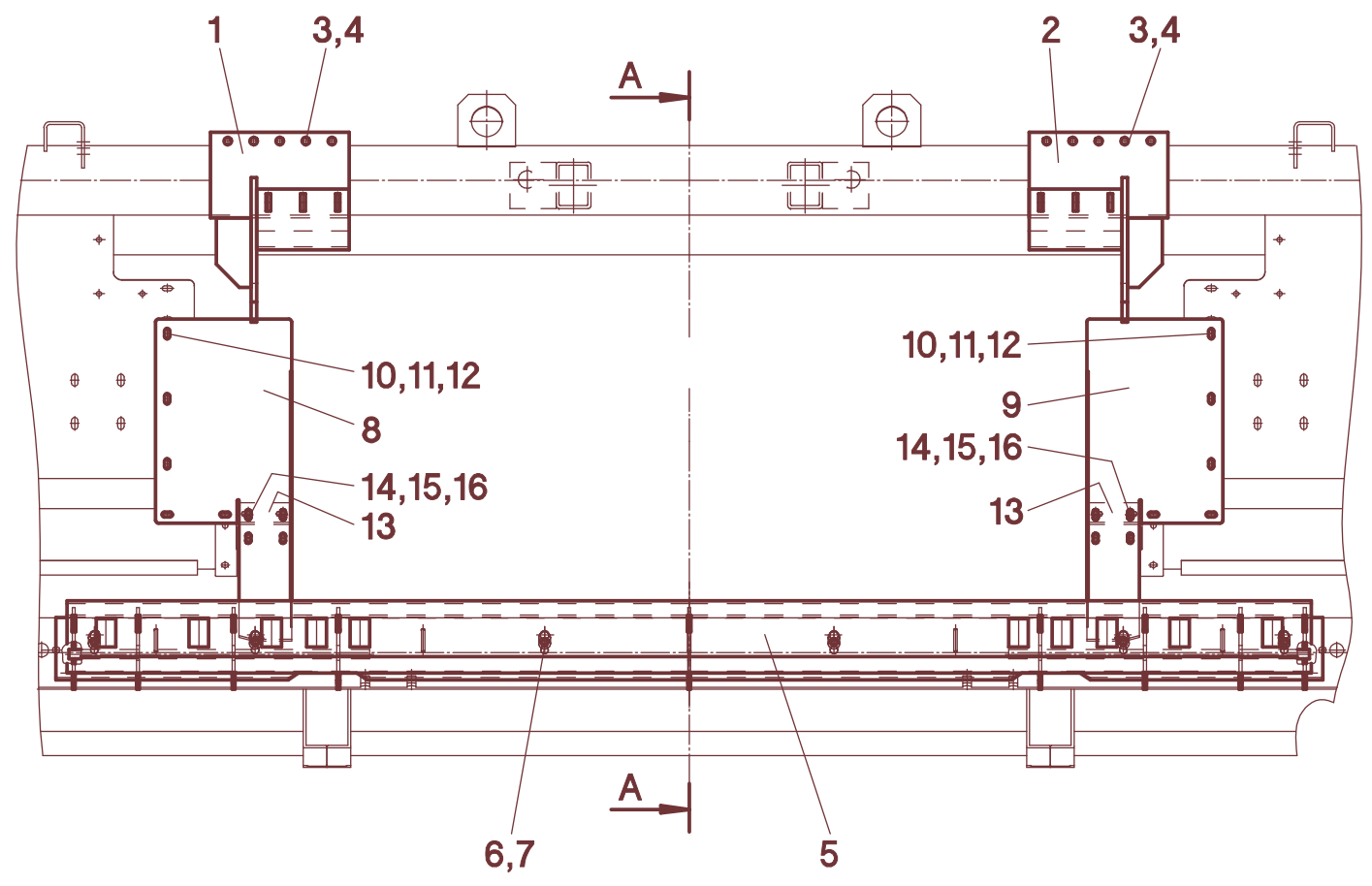




65 021

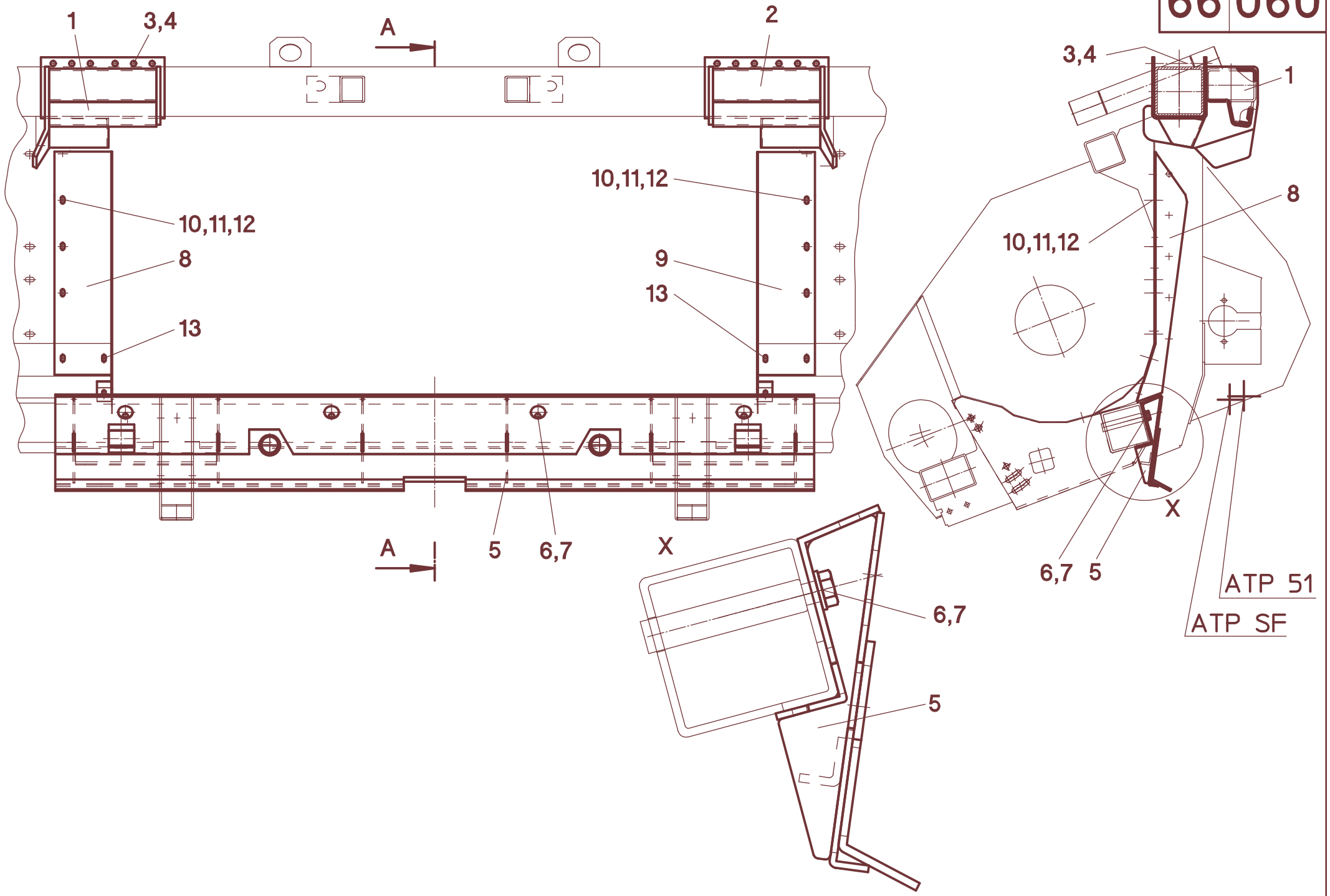








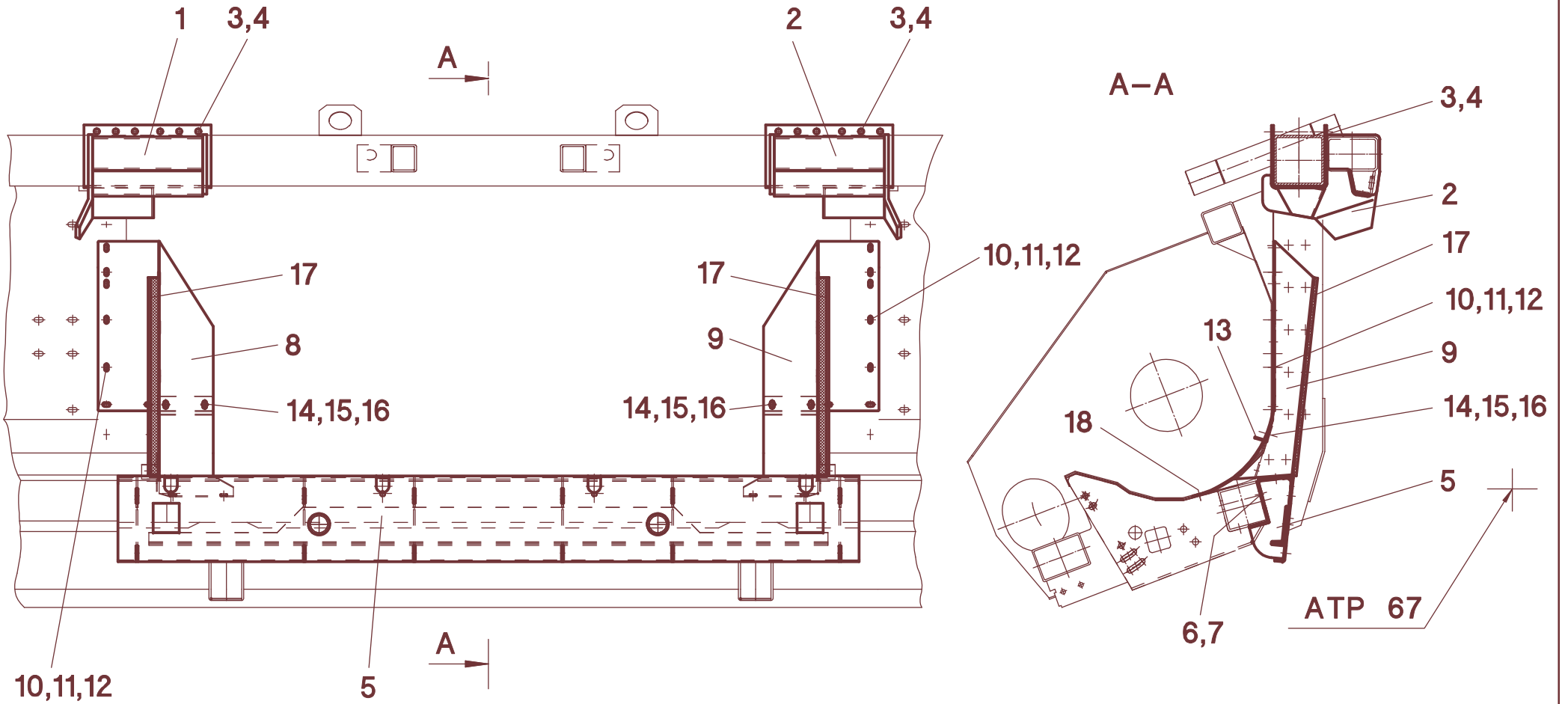
66 060



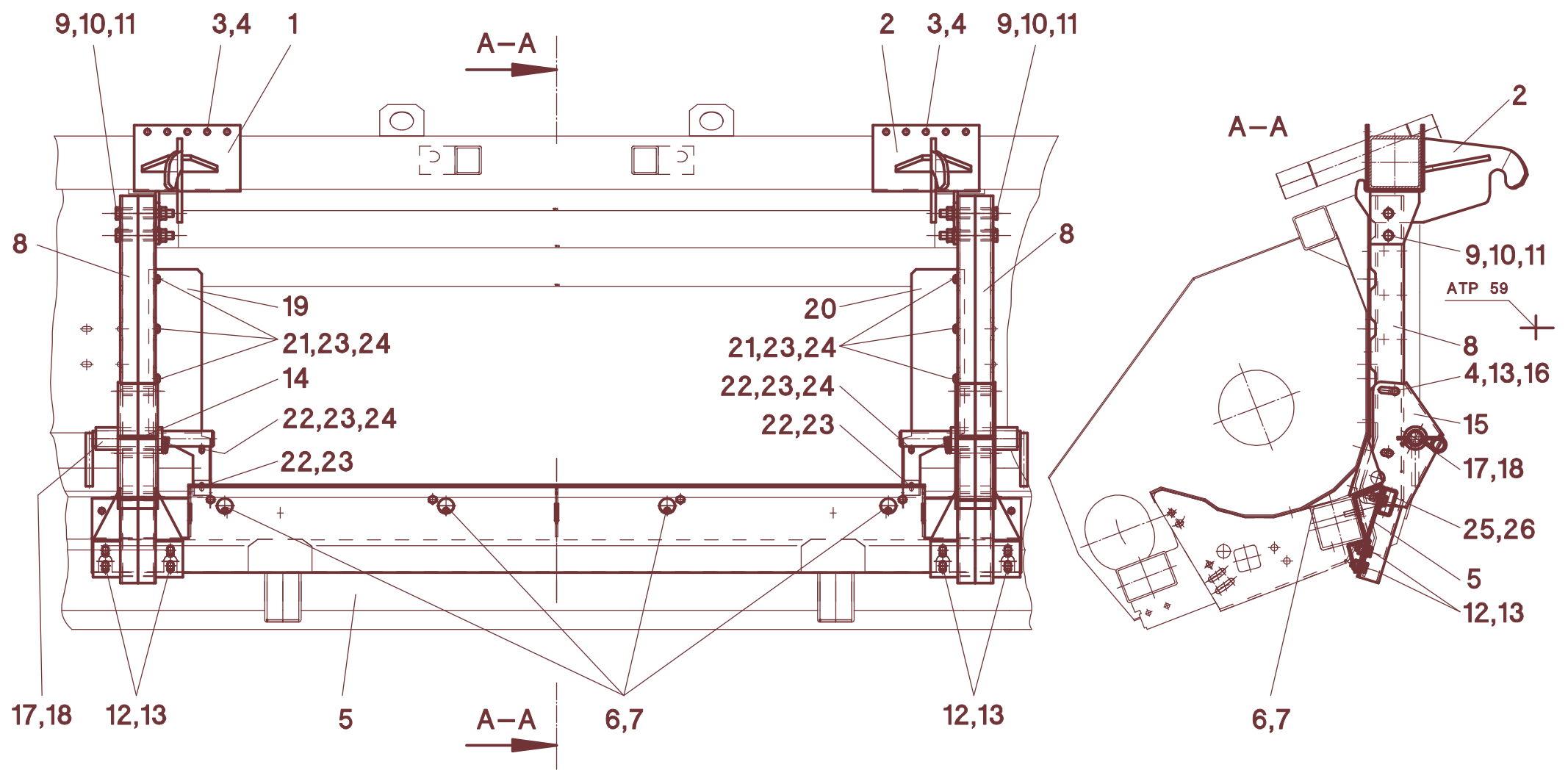
ATP 51  
ATP SF



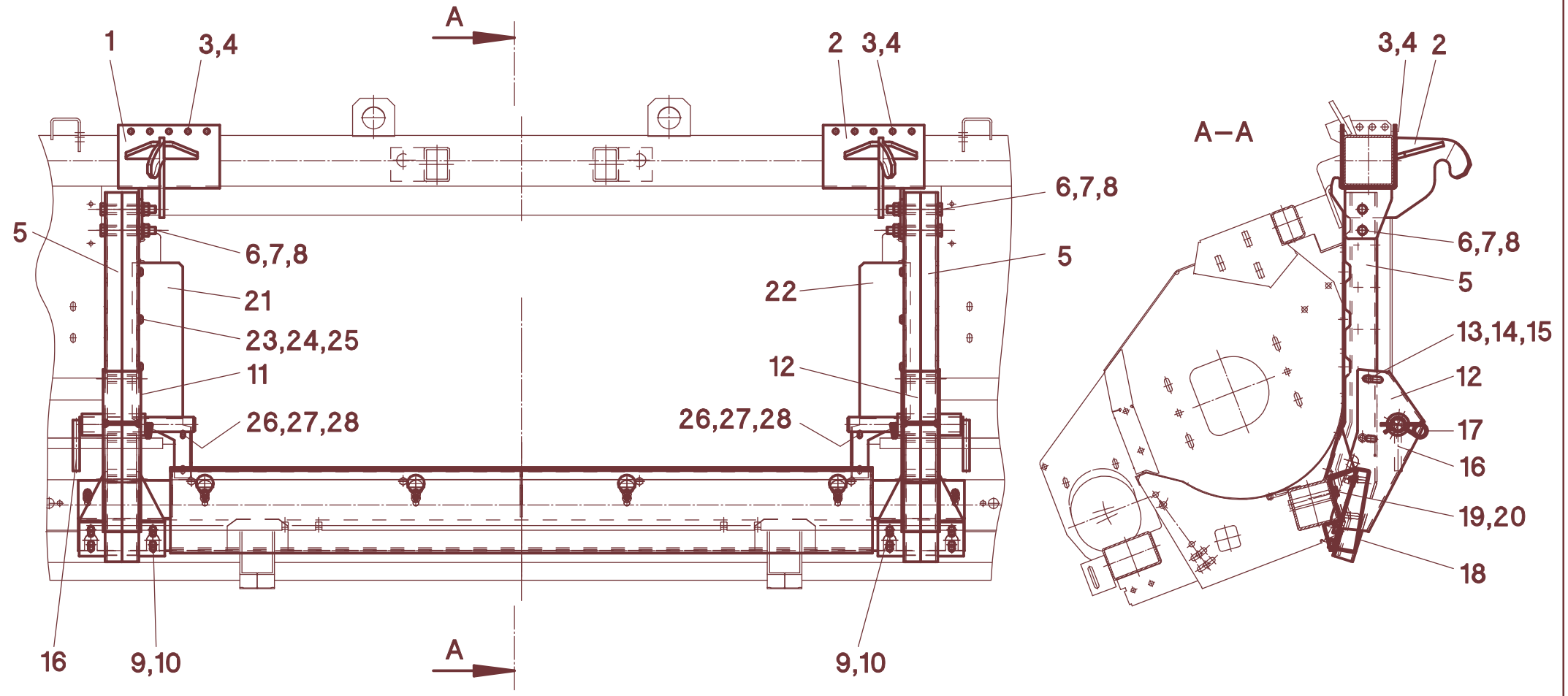




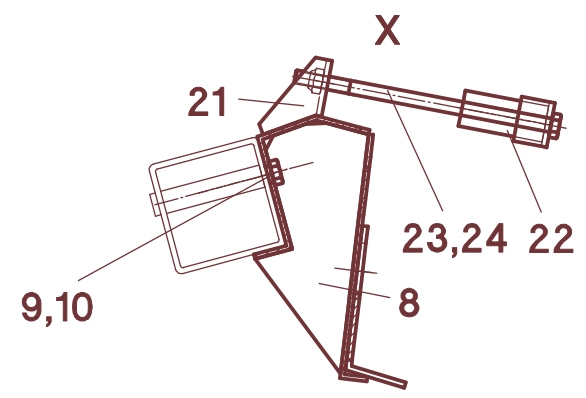
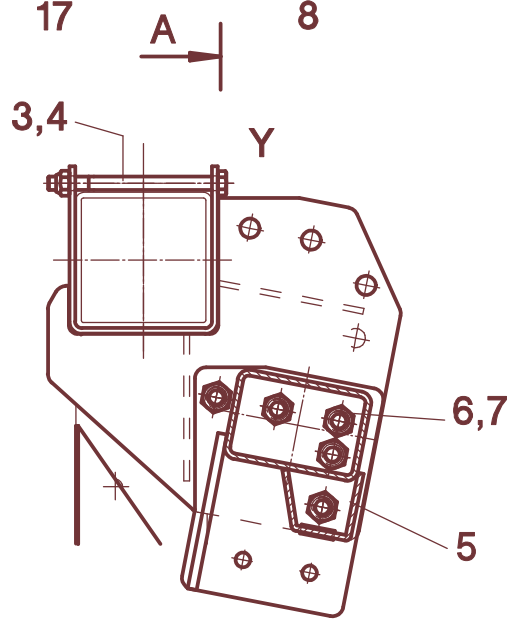
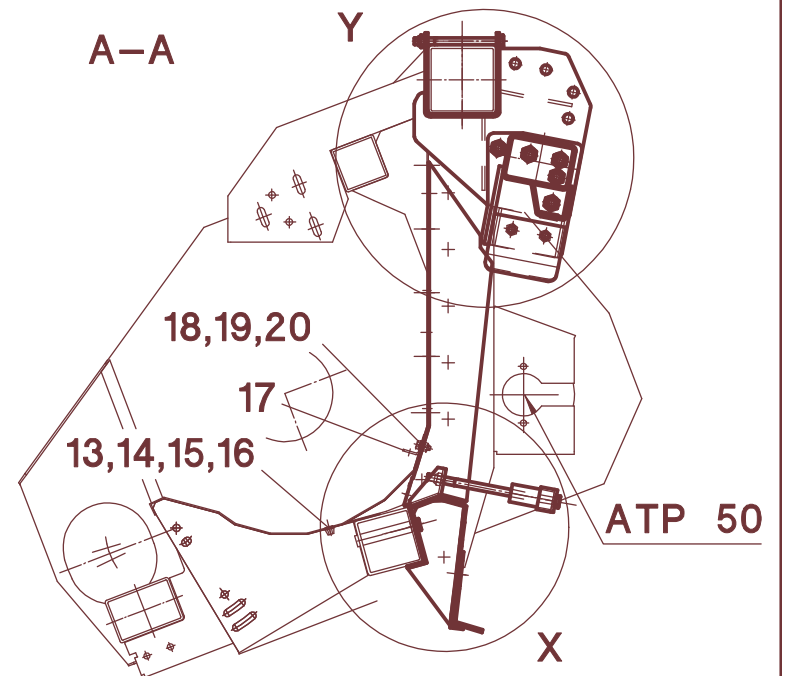
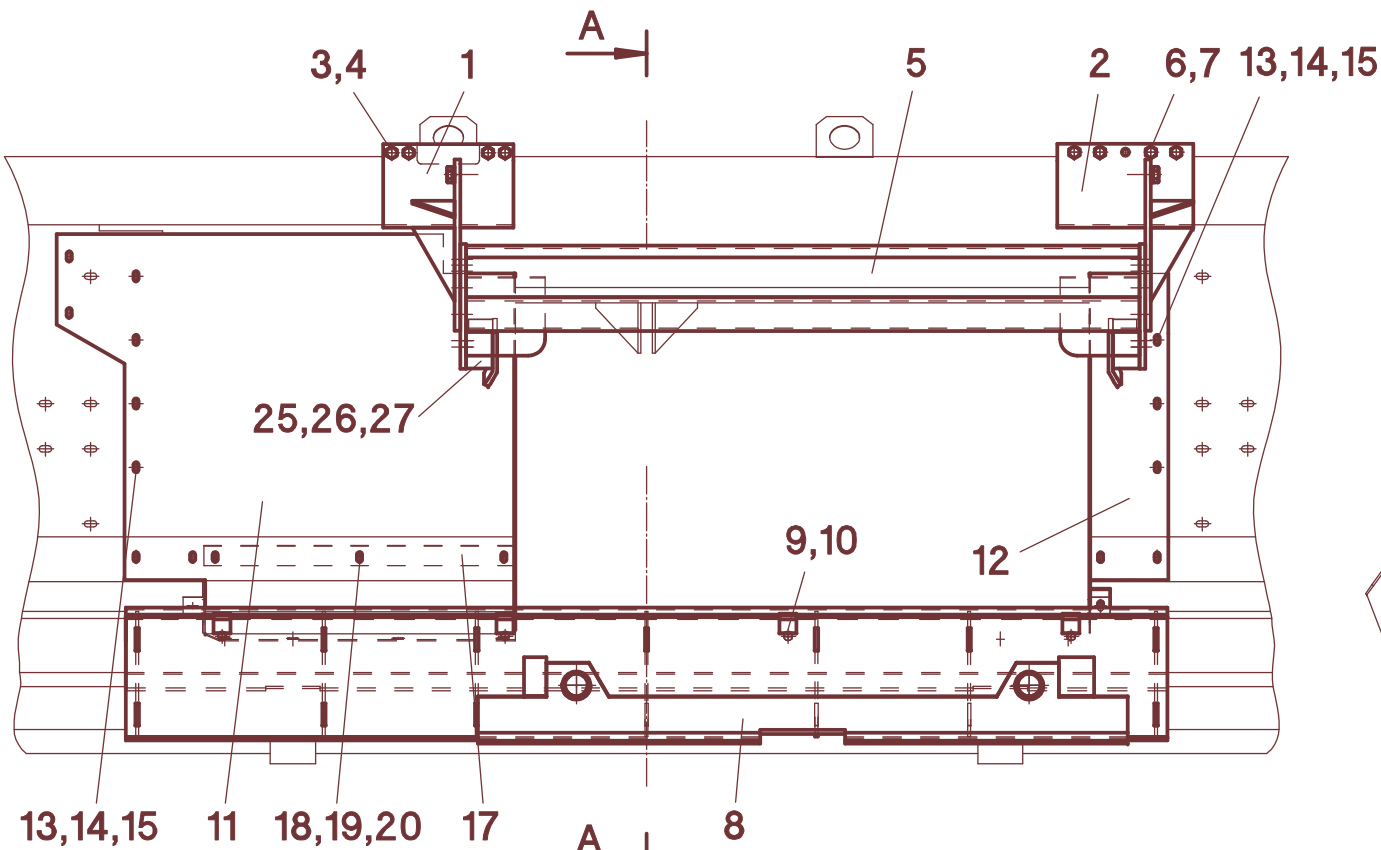






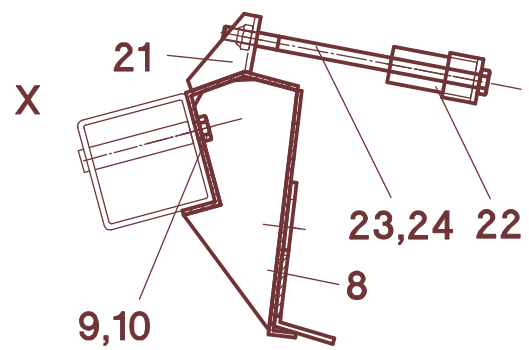
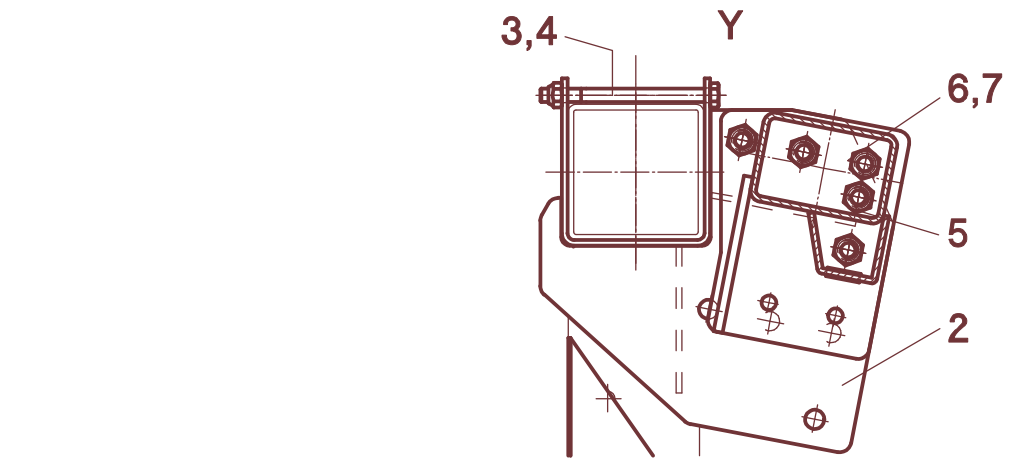
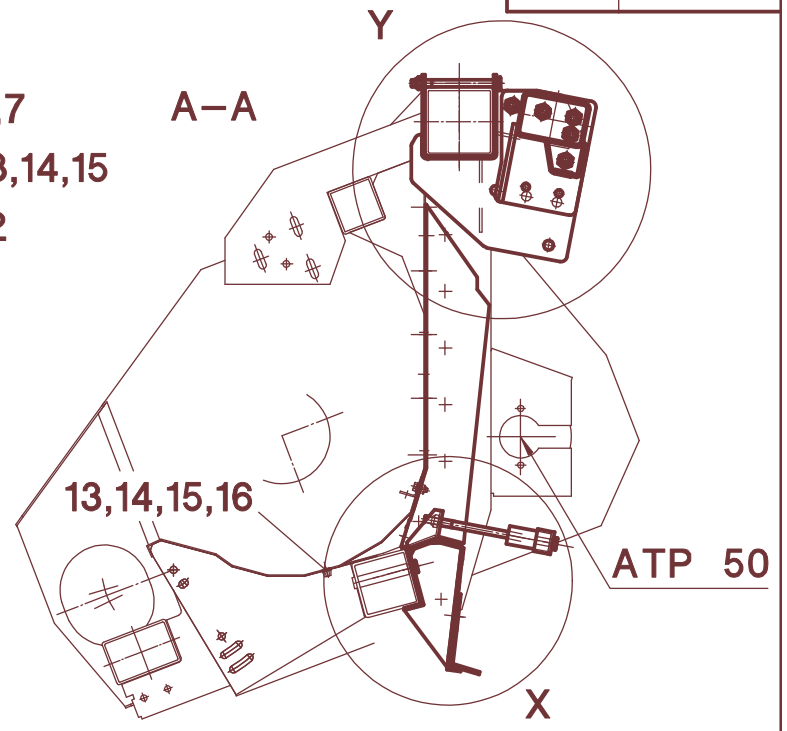
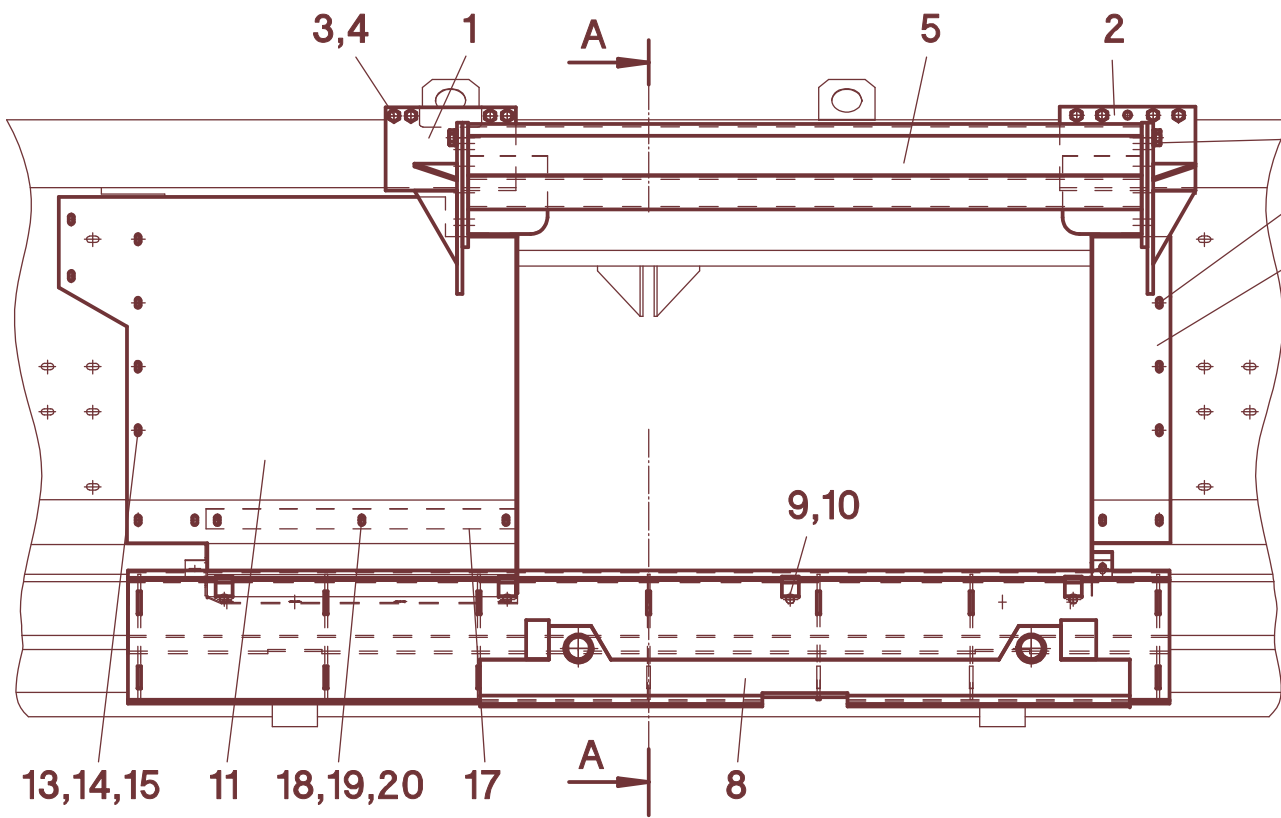




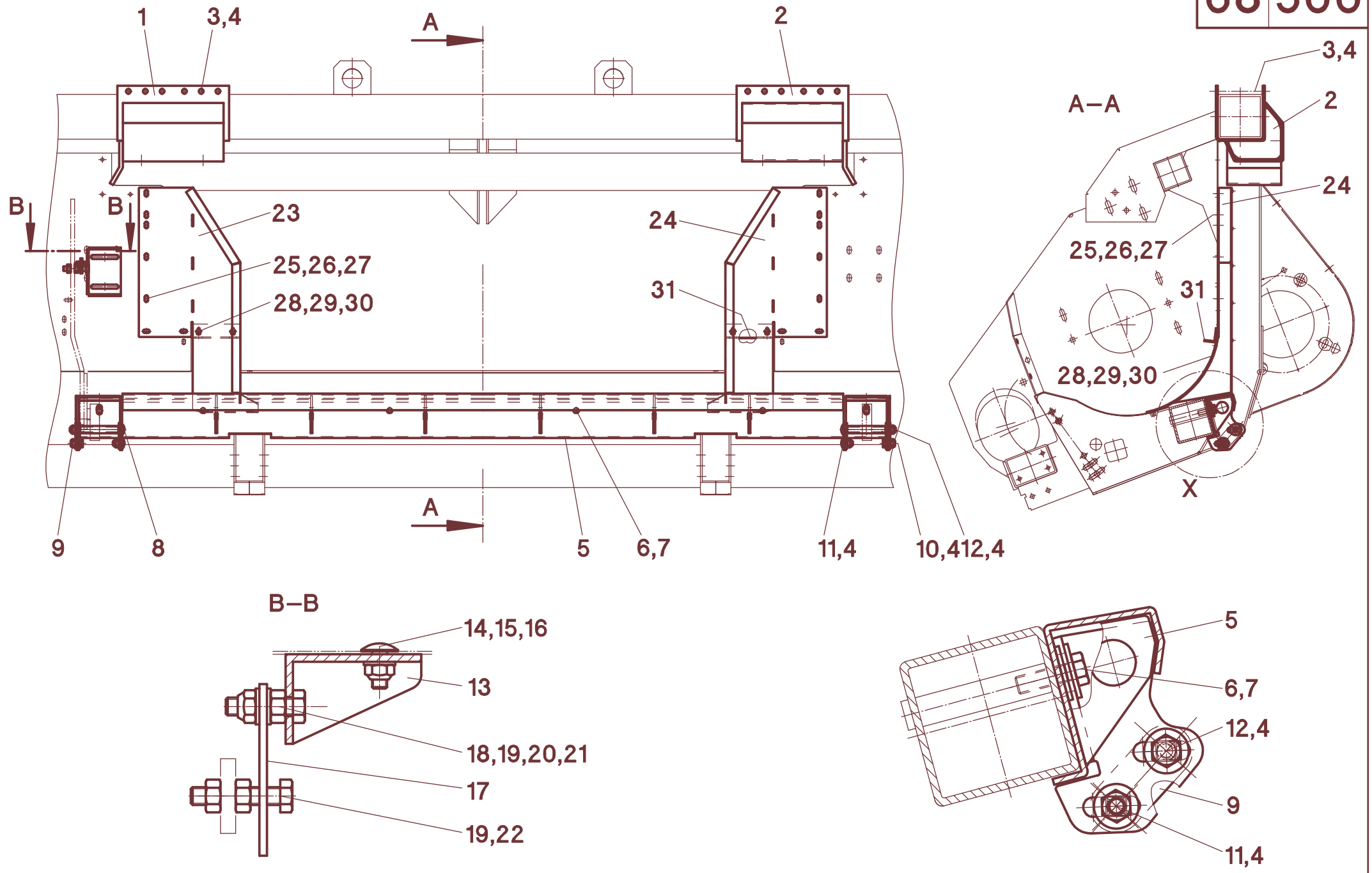




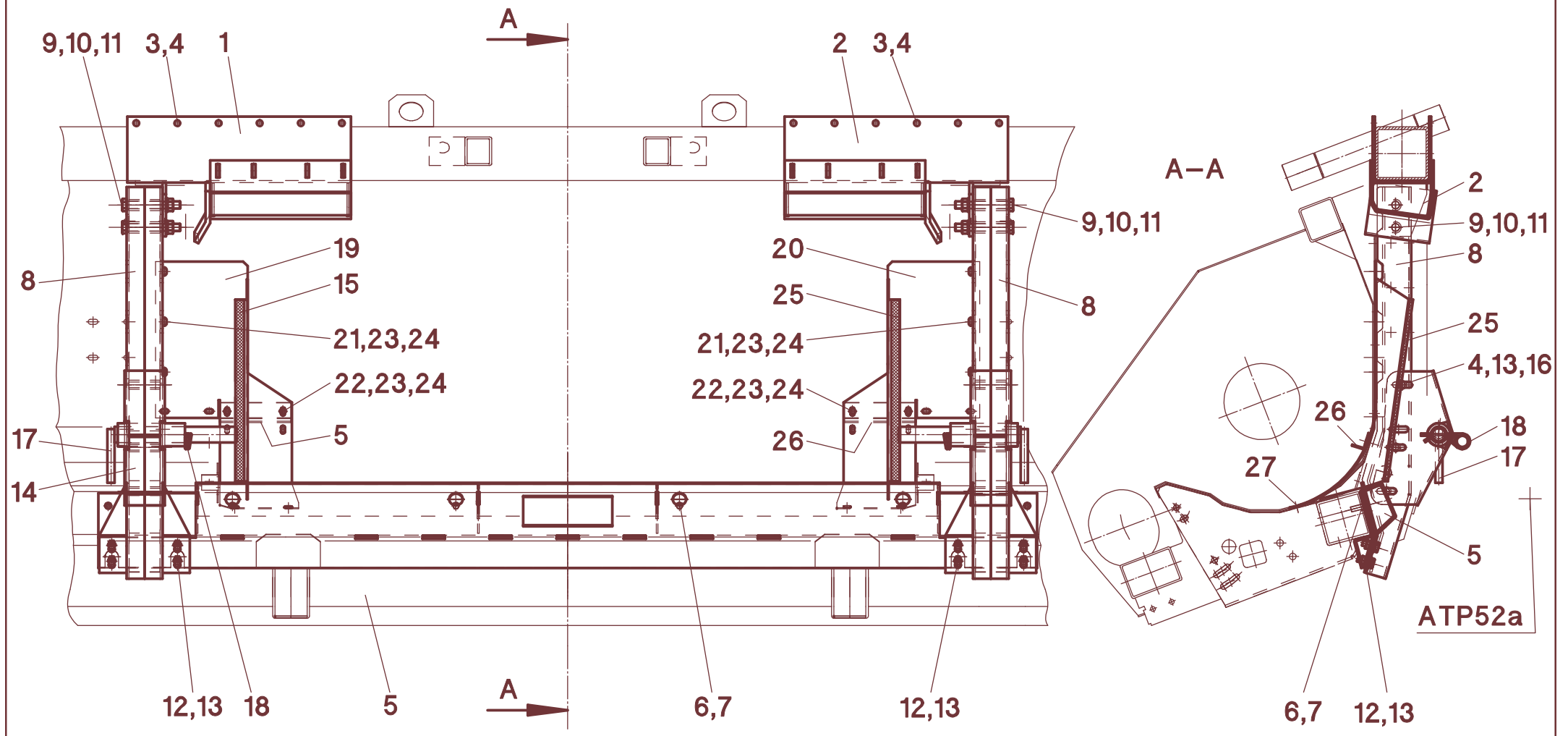












ATP52a



# INDEX

Teil-Nr	Bild	Teil-Nr	Bild	Teil-Nr	Bild	Teil-Nr	Bild	Teil-Nr	Bild	Teil-Nr	Bild
Part-No	Picture	Part-No	Picture	Part-No	Picture	Part-No	Picture	Part-No	Picture	Part-No	Picture
No-Piece	Figure	No-Piece	Figure	No-Piece	Figure	No-Piece	Figure	No-Piece	Figure	No-Piece	Figure
No-Ricambi	Tabella	No-Ricambi	Tabella	No-Ricambi	Tabella	No-Ricambi	Tabella	No-Ricambi	Tabella	No-Ricambi	Tabella
No-Pieza	Tabla	No-Pieza	Tabla	No-Pieza	Tabla	No-Pieza	Tabla	No-Pieza	Tabla	No-Pieza	Tabla
Onderdeel-Nr	Afb.	Onderdeel-Nr	Afb.	Onderdeel-Nr	Afb.	Onderdeel-Nr	Afb.	Onderdeel-Nr	Afb.	Onderdeel-Nr	Afb.
Деталь-Nr.	Схема	Деталь-Nr.	Схема	Деталь-Nr.	Схема	Деталь-Nr.	Схема	Деталь-Nr.	Схема	Деталь-Nr.	Схема
001020	51/406	023407	55/071	023756	55/054	023929	53/210	025225	54/203	026375	54/005
001870	52/012	023413	53/210	023757	55/054	023931	55/063	025231	54/203	026376	54/035
002030	53/210	023414	55/005	023758	55/054	023939	55/005	025255	54/272	026377	53/013
002060	52/012	023416	55/005	023759	55/054	023940	55/005	025331	54/272	026378	53/013
002061	52/012	023417	55/005	023760	55/054	023946	55/032	026006	54/303	026379	55/042
002063	52/012	023424	55/034	023761	55/054	023947	55/032	026015	54/303	026383	54/005
002067	52/012	023425	55/034	023762	55/054	023961	55/054	026026	54/303	026383	54/035
002140	52/012	023427	55/034	023766	55/054	023974	55/015	026028	54/303	026385	54/150
002141	52/012	023429	55/005	023767	55/054	023976	55/015	026029	54/303	026386	54/316
002147	52/012	023430	55/005	023769	55/063	023979	53/210	026031	54/155	026387	54/170
002148	52/012	023432	55/005	023770	55/063	023983	55/005	026033	54/303	026388	54/123
002149	52/012	023433	55/063	023771	55/063	023986	55/005	026043	54/150	026409	54/317
002152	52/012	023434	55/063	023772	55/063	023987	55/005	026044	54/303	026414	51/410
003043	54/150	023447	55/054	023785	55/042	023990	55/005	026045	54/303	026420	54/313
003063	53/023	023451	55/063	023785	55/005	023999	53/210	026051	54/150	026425	54/312
003140	53/004	023456	55/054	023786	55/042	024000	54/123	026053	54/150	026428	54/303
003143	53/004	023457	55/054	023789	55/005	024027	54/123	026067	53/013	026465	56/520
003145	53/004	023458	55/063	023792	55/063	024034	54/114	026069	54/312	026499	54/180
003154	53/004	023459	55/063	023794	55/015	025007	51/406	026086	54/340	026524	54/312
003215	53/004	023460	55/063	023797	55/042	025009	52/012	026088	54/005	026568	54/313
003451	53/004	023461	55/063	023802	55/015	025015	54/013	026089	54/170	026568	54/317
003456	53/004	023462	55/063	023807	55/008	025041	54/043	026100	54/340	026611	54/312
003474	53/023	023463	55/063	023808	55/015	025042	55/032	026101	54/150	026616	53/230
003664	53/004	023464	55/054	023809	55/015	025052	54/013	026110	54/303	026679	54/312
004280	53/004	023478	55/005	023819	55/063	025089	55/054	026117	54/123	026680	54/123
010488	65/030	023479	55/005	023832	55/015	025097	55/046	026118	54/150	026681	54/123
010564	54/054	023484	55/034	023843	55/005	025103	51/410	026119	54/303	026686	54/123
010658	54/013	023485	55/034	023849	55/010	025104	51/410	026131	54/150	026687	54/123
011052	54/203	023494	55/063	023858	55/008	025134	55/063	026132	54/150	026688	54/312
011054	54/203	023499	55/063	023861	55/010	025144	53/230	026147	54/170	026709	56/510
011310	54/203	023507	55/010	023862	55/008	025145	53/230	026150	54/035	026810	54/005
011311	54/203	023525	55/010	023863	55/015	025147	55/046	026160	54/150	026811	54/035
011460	54/043	023642	55/063	023865	55/015	025148	55/046	026185	54/303	026812	54/035
011461	54/043	023643	55/063	023868	55/010	025149	55/101	026188	54/303	026823	54/331
011535	54/043	023644	55/054	023871	55/005	025150	55/101	026192	54/303	026827	54/303
012059	53/013	023674	55/010	023881	55/034	025151	55/111	026198	54/331	026840	54/313
012111	54/150	023675	55/054	023882	55/042	025152	55/111	026204	54/150	026848	54/312
012166	54/150	023701	55/008	023885	55/032	025153	55/111	026231	54/303	026854	54/160
012167	54/150	023710	55/015	023886	55/032	025170	56/100	026232	54/303	026861	54/035
012212	55/054	023711	55/015	023887	55/032	025173	51/430	026302	54/150	026869	54/035
012214	55/054	023714	55/008	023889	55/032	025174	51/420	026307	54/303	026872	54/350
012232	55/054	023716	55/005	023890	55/032	025176	51/430	026309	54/035	026875	54/035
012233	54/150	023717	55/008	023896	55/071	025177	51/430	026312	54/150	026895	54/035
012238	55/054	023719	55/008	023897	55/071	025192	55/046	026322	54/155	026907	54/303
012255	55/063	023720	55/005	023902	55/005	025199	55/048	026323	54/313	026911	54/035
012260	52/012	023724	55/008	023904	55/063	025200	55/046	026326	54/312	026912	54/005
012262	55/063	023727	55/005	023908	55/005	025201	55/048	026331	54/035	026918	54/123
012264	55/054	023729	55/010	023916	55/071	025202	55/046	026333	54/035	026919	54/335
023376	55/032	023731	54/123	023920	55/054	025203	55/048	026349	54/317	026920	54/035
023378	55/034	023734	55/063	023922	55/054	025204	55/046	026362	54/312	026924	54/303
023385	55/034	023755	55/063	023928	53/210	025214	54/203	026374	54/005	026948	54/316



026988	54/317	028627	54/123	040102	56/100	040235	53/102	040454	54/043	040659	52/012
026989	54/322	028628	54/350	040103	54/080	040237	54/043	040455	64/012	040660	52/012
026990	54/322	028630	54/131	040106	54/213	040240	51/420	040457	64/012	040662	53/004
026991	54/322	028631	54/123	040107	54/150	040241	55/101	040458	54/035	040671	54/013
026992	54/155	028636	54/123	040108	54/170	040243	51/430	040466	53/013	040680	52/001
026993	54/303	028651	54/313	040109	55/042	040245	51/430	040469	66/090	040681	54/123
026995	54/312	028682	54/123	040110	68/021	040246	51/430	040471	54/312	040682	55/111
026996	54/123	029111	55/054	040111	68/021	040250	56/230	040472	53/013	040683	52/012
026997	54/303	029121	55/063	040116	52/020	040251	55/101	040474	54/005	040688	54/013
027016	54/150	029123	55/010	040117	63/060	040255	54/013	040483	54/035	040696	51/410
027071	52/001	029124	55/063	040119	55/101	040271	54/005	040486	53/102	040705	55/046
027072	52/001	029128	55/054	040122	55/101	040272	54/312	040488	64/050	040707	52/012
027073	52/001	029201	54/013	040124	52/012	040274	54/043	040491	64/050	040718	66/110
027074	52/001	029202	54/013	040125	54/322	040276	53/230	040492	53/121	040720	55/046
027075	52/001	030011	55/010	040133	52/012	040280	53/023	040496	62/026	040722	55/010
027076	52/001	030021	54/013	040137	54/043	040282	51/430	040497	54/123	040724	51/401
027078	52/001	030095	54/013	040138	54/203	040284	55/046	040498	54/203	040725	53/105
027079	52/001	030101	55/010	040143	55/046	040286	54/114	040499	64/050	040726	56/220
027083	52/001	030102	55/010	040144	55/046	040296	55/111	040501	63/080	040729	68/021
027084	52/001	030103	55/010	040145	55/046	040297	54/322	040502	54/155	040731	51/401
027085	52/001	030104	55/010	040146	55/046	040300	64/012	040505	64/012	040734	55/042
027086	52/001	030105	55/015	040147	55/048	040343	52/012	040507	56/100	040742	55/042
027103	52/012	030106	55/010	040148	55/046	040345	55/046	040513	56/210	040745	54/023
027110	54/131	030108	55/010	040152	54/123	040371	54/013	040522	54/203	040746	54/054
027112	54/203	030109	55/015	040157	54/043	040376	53/105	040525	54/303	040747	55/063
027113	54/203	030147	54/043	040158	64/012	040378	54/150	040528	65/021	040751	53/102
027114	55/042	032004	51/406	040159	54/313	040380	54/043	040530	55/101	040752	61/030
027119	54/220	032012	51/406	040160	54/054	040381	55/054	040532	68/021	040756	54/203
027150	52/001	032013	51/406	040166	53/230	040382	54/131	040534	54/312	040764	51/401
027151	52/001	032024	51/401	040168	53/121	040383	54/312	040536	52/020	040781	54/316
027152	52/001	032026	51/406	040175	55/042	040384	52/012	040538	54/150	040785	53/105
027153	52/001	032030	51/401	040177	51/420	040389	55/101	040540	62/030	040800	60/005
027154	52/001	032033	51/406	040178	51/430	040390	55/101	040544	56/100	040805	52/012
027155	52/001	034000	54/013	040182	51/420	040391	55/101	040545	53/013	040806	54/312
027156	52/001	034001	54/013	040183	51/420	040392	55/101	040547	51/401	040807	54/123
027157	52/001	034100	54/013	040184	51/420	040393	55/111	040548	53/121	040818	54/023
027160	52/001	034850	51/406	040186	51/430	040394	55/111	040557	66/110	040819	54/054
027161	52/001	034851	51/406	040188	54/043	040395	55/111	040562	53/115	040820	52/020
027162	52/001	034854	51/406	040189	52/020	040396	55/111	040563	53/105	040827	55/042
027163	52/001	040006	54/312	040200	53/102	040397	55/111	040566	54/013	040829	54/131
027170	52/001	040007	56/100	040201	64/012	040402	56/100	040569	54/350	040831	52/012
027171	52/001	040008	64/012	040202	64/050	040405	56/100	040570	64/050	040833	53/230
027172	52/001	040009	64/012	040203	64/012	040406	51/410	040576	54/317	040841	53/230
027173	52/001	040010	64/012	040204	66/110	040407	54/131	040579	65/021	040848	55/101
027174	52/001	040011	66/110	040207	54/220	040408	54/080	040580	54/123	040849	55/101
027175	52/001	040013	53/230	040208	54/013	040413	62/040	040582	51/406	040850	55/101
027178	52/001	040014	53/004	040209	54/013	040416	60/005	040588	52/012	040853	53/102
027180	52/001	040015	55/042	040211	53/230	040417	62/040	040591	52/001	040857	53/102
027181	52/001	040016	64/050	040212	51/401	040418	55/042	040596	54/331	040863	53/102
027182	52/001	040017	54/013	040214	54/043	040425	54/312	040600	52/012	040869	53/200
027190	52/001	040027	54/013	040215	54/035	040427	64/050	040603	54/013	040875	68/500
027191	52/001	040031	54/043	040216	62/030	040428	54/123	040604	55/111	040878	55/111
027192	52/001	040034	51/410	040216	62/040	040429	68/500	040608	51/406	040879	51/401
027193	52/001	040035	54/322	040217	61/030	040437	64/012	040612	55/042	040892	56/100
027194	52/001	040040	53/121	040218	64/050	040438	64/012	040613	55/032	040894	54/312
027195	52/001	040049	52/012	040226	52/012	040444	64/050	040615	53/111	040895	54/322
028568	53/230	040066	51/401	040227	55/101	040446	54/013	040621	53/102	040900	54/350
028589	54/350	040070	51/401	040228	55/101	040448	66/081	040622	53/230	040904	55/054
028598	54/123	040091	51/410	040231	53/115	040452	64/012	040646	53/105	040905	54/312

040907	62/026	041274	55/101	042212	56/510	048501	56/510	310704	54/043	312093	54/272
040908	55/042	041276	53/023	042287	54/123	048502	56/510	310705	54/043	312094	54/272
040909	51/401	041277	54/080	042295	54/203	048503	56/510	310708	54/035	312095	54/272
040911	51/401	041278	53/230	042324	53/121	048504	56/510	310709	54/035	312140	54/280
040912	53/210	041279	53/230	042357	51/401	048505	56/510	310710	54/043	312180	54/280
040912	55/010	041294	55/042	043004	55/071	048506	56/510	310711	54/043	312190	54/280
040915	53/102	041297	55/042	043006	55/071	048507	56/510	310714	54/043	312201	54/253
040916	64/012	041299	55/101	043010	55/015	048508	56/510	310715	54/043	312202	54/253
040917	53/105	041300	55/101	043036	55/015	048509	56/510	310716	54/035	312203	54/253
040922	56/100	041301	55/111	043049	53/210	048510	56/510	310717	54/035	312204	54/253
040926	51/430	041302	55/111	043050	53/210	048511	56/510	310718	54/043	312205	54/253
040928	55/042	041303	55/111	043051	55/054	048512	56/510	310719	54/043	312206	54/253
040929	55/042	041305	51/430	043066	55/071	048513	56/510	310720	54/035	312207	54/253
040930	55/032	041306	54/312	043067	55/008	048514	56/510	310721	54/035	312208	54/253
040943	53/102	041308	53/102	043068	55/008	048515	56/510	310722	54/043	312221	54/262
040948	53/102	041309	53/004	043069	55/063	048516	56/510	310723	54/043	312222	54/262
040954	53/230	041310	53/111	043070	55/063	048517	56/510	310726	54/035	312223	54/262
040955	53/105	041311	53/111	048016	54/035	048518	56/510	310727	54/035	312224	54/262
040972	56/100	041312	54/312	048017	54/035	048519	56/510	310728	54/043	312225	54/262
040991	54/313	041332	55/048	048032	56/100	048520	56/510	310729	54/043	312226	54/262
040993	52/020	041333	56/100	048052	56/510	048521	56/510	312001	54/253	312227	54/262
040994	54/313	041335	53/105	048053	56/510	048522	56/510	312002	54/253	312228	54/262
041002	54/005	041339	53/004	048054	56/510	048523	56/510	312003	54/253	312229	54/262
041015	51/406	041350	51/430	048059	56/520	048523	56/530	312004	54/253	312230	54/262
041016	51/430	041360	51/420	048060	56/520	048524	56/510	312005	54/253	312231	54/262
041019	55/111	041361	51/430	048061	56/510	048525	56/510	312006	54/253	312232	54/262
041023	62/026	041369	54/350	048062	56/530	048526	56/510	312007	54/253	312233	54/262
041029	54/213	041370	51/430	048066	56/520	048527	56/510	312008	54/253	312234	54/262
041030	55/101	041371	51/420	048101	54/035	048528	56/510	312021	54/262	312235	54/262
041032	60/005	041382	54/350	048113	54/035	048529	56/510	312022	54/262	312236	54/262
041048	54/013	041456	51/401	048121	54/347	048530	56/510	312023	54/262	312237	54/262
041056	51/430	041458	55/046	048123	56/510	048531	56/510	312041	54/262	312238	54/262
041082	54/013	041471	51/401	048130	54/347	048532	56/510	312042	54/262	312239	54/262
041085	55/054	041537	54/123	048132	54/347	048533	56/520	312043	54/262	312240	54/262
041085	55/071	041675	55/048	048214	54/035	048535	56/530	312044	54/262	312251	54/272
041110	53/013	041676	55/048	048217	54/360	048536	56/530	312045	54/262	312252	54/272
041114	51/430	041677	55/048	048241	54/035	048555	54/123	312046	54/262	312253	54/272
041145	55/101	041678	55/048	048325	54/312	050052	60/005	312047	54/262	312271	54/272
041150	51/410	041679	55/046	048344	56/510	050310	60/005	312048	54/262	312272	54/272
041167	55/046	041680	55/048	048345	56/510	050527	64/050	312049	54/262	312273	54/272
041171	52/012	041682	55/046	048346	56/510	050765	54/331	312050	54/262	312274	54/272
041175	51/430	041683	55/046	048347	54/150	050776	54/331	312051	54/262	312275	54/272
041179	51/410	041684	55/046	048372	54/150	051990	54/335	312052	54/262	312276	54/272
041187	51/401	041685	55/046	048418	56/530	052048	62/030	312053	54/262	312277	54/272
041193	51/410	041686	55/046	048421	54/313	052278	54/312	312055	54/262	312278	54/272
041194	51/410	041931	52/012	048422	54/313	052282	54/312	312057	54/262	312279	54/272
041199	54/013	041936	51/406	048423	54/313	053003	63/060	312061	54/272	312280	54/272
041200	51/420	041937	52/020	048424	54/313	053078	63/070	312062	54/272	312281	54/272
041223	54/023	041942	52/012	048425	54/313	053079	63/070	312063	54/272	312282	54/272
041242	51/406	041956	51/406	048426	54/313	054013	64/012	312065	54/272	312283	54/272
041246	54/203	041960	55/048	048427	54/313	054014	64/012	312083	54/272	312284	54/272
041256	54/043	041978	54/213	048428	54/313	058029	68/021	312084	54/272	312285	54/272
041259	52/012	041987	52/020	048429	54/313	058034	62/030	312085	54/272	312331	54/280
041259	54/023	041990	53/102	048448	56/510	058035	62/030	312086	54/272	312332	54/280
041265	55/046	042009	53/105	048449	56/510	088831	54/043	312087	54/272	312333	54/280
041268	53/004	042106	54/253	048450	56/510	310700	54/043	312088	54/272	312350	54/220
041269	51/420	042135	54/272	048451	56/510	310701	54/043	312089	54/272	312351	54/280
041271	55/111	042209	55/048	048453	56/510	310702	54/035	312090	54/272	312352	54/280
041272	55/101	042210	55/046	048500	56/510	310703	54/035	312091	54/272	312353	54/280

312400	54/203	312578	54/220	313504	54/023	382003	54/035	501396	53/105	501586	55/111
312402	54/203	312591	54/203	313508	54/203	382004	54/035	501402	51/406	501587	55/111
312403	54/203	312592	54/203	313509	54/005	382005	54/035	501403	51/406	501588	55/111
312404	54/203	312593	54/203	313510	54/005	382170	54/150	501420	53/013	501589	55/111
312405	54/203	312631	54/203	313514	54/203	386000	54/005	501421	53/013	501590	55/111
312406	54/203	312632	54/203	313515	54/213	386001	54/005	501422	53/013	501591	55/111
312407	54/203	312633	54/203	313518	54/213	386002	54/005	501423	53/013	501597	53/105
312408	54/203	312634	54/203	313521	54/220	388000	54/035	501430	53/004	501600	51/401
312421	54/203	312635	54/203	313522	54/213	388001	54/035	501431	53/004	501601	53/105
312422	54/203	312636	54/203	313523	54/220	388004	54/035	501435	53/013	501604	53/105
312423	54/203	312637	54/203	313524	54/203	388005	54/035	501436	53/013	501607	53/102
312424	54/203	312638	54/203	313533	54/203	388006	54/035	501437	53/111	501610	53/004
312425	54/203	312639	54/203	313534	54/203	389000	54/035	501438	53/111	501613	53/004
312426	54/203	312640	54/203	313535	54/203	389001	54/035	501440	53/023	501616	53/105
312427	54/203	312641	54/203	313536	54/213	389002	54/035	501441	53/023	501619	53/004
312428	54/203	312642	54/203	313538	54/272	389020	54/035	501450	52/012	501622	53/105
312429	54/203	312643	54/203	313539	54/203	389021	54/043	501451	52/012	501625	53/102
312430	54/203	312645	54/203	313540	54/203	389022	54/043	501456	52/012	501628	53/105
312431	54/203	312646	54/203	313543	54/203	389112	54/035	501457	52/012	501640	53/105
312432	54/203	312647	54/203	313553	54/280	501104	51/410	501458	52/012	501641	53/105
312433	54/203	312648	54/203	313605	54/203	501105	51/410	501467	53/105	501642	53/102
312435	54/203	312651	54/213	315515	54/203	501106	51/410	501468	53/105	501643	53/105
312436	54/203	312651	54/220	315518	54/203	501204	51/401	501471	53/111	501644	53/004
312469	54/203	312652	54/220	354000	64/012	501208	51/401	501472	53/111	501647	53/105
312471	54/213	312653	54/220	354001	64/012	501210	51/406	501478	51/406	501649	53/102
312478	54/213	312654	54/220	354008	64/012	501211	51/406	501479	51/406	501651	53/105
312501	54/213	312655	54/220	354983	64/012	501216	51/401	501480	52/012	501652	53/004
312508	54/213	312656	54/220	355000	65/030	501217	51/406	501481	52/020	501657	53/004
312531	54/220	312657	54/220	355001	65/030	501220	51/406	501493	53/111	501679	53/210
312532	54/220	312658	54/220	356992	66/081	501221	51/406	501494	53/111	501680	53/210
312533	54/220	312659	54/220	356992	66/081	501224	51/406	501496	53/115	501681	53/210
312534	54/220	312660	54/213	358000	68/021	501225	51/406	501497	53/115	501690	53/210
312535	54/220	312661	54/220	358982	68/031	501226	51/406	501498	53/111	501692	53/210
312536	54/220	312662	54/220	358984	68/021	501233	51/401	501499	53/111	501695	53/210
312537	54/220	312663	54/220	374003	54/054	501238	51/401	501514	52/012	501697	53/210
312538	54/220	312664	54/220	375000	54/054	501243	51/401	501532	55/111	501700	55/101
312539	54/220	312667	54/220	375001	54/054	501244	51/401	501534	55/111	501701	55/101
312540	54/220	312668	54/220	375007	54/054	501249	51/410	501537	55/111	501702	55/101
312541	54/220	312681	54/220	375008	54/054	501250	51/410	501540	55/111	501703	55/101
312542	54/220	312682	54/220	376000	54/054	501253	51/406	501542	55/111	501705	55/101
312543	54/220	312683	54/220	376001	54/054	501254	51/406	501544	55/111	501706	55/101
312544	54/220	312684	54/220	376002	54/054	501311	53/115	501547	55/111	501707	55/101
312547	54/220	312685	54/220	376005	54/054	501312	53/115	501550	55/111	501708	55/101
312548	54/220	312686	54/220	376006	54/054	501313	53/111	501553	55/111	501709	55/101
312561	54/220	312687	54/220	376007	54/054	501314	53/111	501556	55/111	501713	55/101
312562	54/220	312688	54/220	376009	54/054	501315	53/115	501560	55/111	501714	55/101
312563	54/220	312689	54/220	380000	54/035	501316	53/115	501564	55/111	501750	55/111
312564	54/220	312690	54/220	380001	54/035	501317	53/111	501574	55/101	501751	55/111
312565	54/220	312691	54/220	380020	54/043	501318	53/111	501575	55/101	501752	55/111
312566	54/220	312692	54/220	380021	54/043	501319	53/111	501576	55/042	501753	55/111
312567	54/220	312693	54/220	381000	54/035	501320	53/111	501577	55/042	501757	55/046
312568	54/220	312694	54/220	381001	54/035	501329	53/013	501578	55/042	501758	55/046
312569	54/220	312697	54/220	381002	54/035	501346	53/013	501579	55/101	501759	55/046
312570	54/220	312698	54/220	381020	54/035	501347	53/013	501580	55/111	501760	55/048
312571	54/220	312711	54/213	381021	54/043	501348	53/013	501581	55/111	501761	55/048
312572	54/220	312718	54/213	381022	54/043	501349	53/013	501582	55/111	501762	55/048
312573	54/220	312740	54/203	382000	54/035	501375	53/105	501583	55/111	501763	55/048
312574	54/220	312802	54/203	382001	54/035	501377	53/023	501584	55/111	501764	55/048
312577	54/220	312803	54/203	382002	54/035	501378	53/023	501585	55/111	501765	55/046

501766	55/048	501964	53/210	502667	53/111	503302	53/023	504035	53/121	504163	53/102
501767	55/048	501965	53/210	502668	53/111	503303	53/023	504036	53/102	504164	53/102
501768	55/048	501966	53/210	502669	53/115	503306	53/023	504037	53/102	504166	53/102
501769	55/048	501967	53/210	502670	53/115	503307	53/023	504037	53/121	504167	53/102
501770	55/048	501968	53/210	502671	53/115	503320	53/023	504050	53/102	504169	53/013
501771	55/048	502215	51/410	502687	51/401	503321	53/023	504051	53/102	504171	53/102
501772	55/048	502219	51/410	502688	51/401	503327	53/023	504052	53/102	504173	53/102
501773	55/048	502253	51/410	502706	51/420	503333	53/023	504054	53/115	504180	53/105
501774	55/048	502254	51/410	502708	51/420	503334	53/023	504055	53/115	504181	53/105
501775	55/048	502269	51/401	502800	51/401	503337	53/023	504056	53/115	504188	53/121
501776	55/048	502274	51/401	502801	51/401	503338	53/023	504057	53/115	504191	53/105
501777	55/046	502283	51/410	502812	51/401	503366	53/023	504058	53/115	504192	53/105
501778	55/048	502284	51/410	502813	51/401	503367	53/023	504059	53/115	504200	53/121
501779	55/048	502290	51/410	502826	51/401	503369	53/023	504060	53/115	504201	53/121
501780	55/046	502291	51/410	502827	51/401	503370	53/023	504061	53/115	504202	53/121
501781	55/046	502296	51/410	502854	51/401	503371	53/023	504062	53/111	504203	53/121
501782	55/046	502297	51/410	502855	51/401	503450	53/023	504063	53/111	504204	53/121
501783	55/046	502300	51/401	502856	51/401	503451	53/023	504064	53/111	504205	53/121
501784	55/046	502301	51/430	502877	51/401	503553	53/004	504065	53/111	504206	53/121
501785	55/046	502304	51/420	502882	51/401	503554	53/004	504066	53/111	504207	53/121
501786	55/046	502304	51/430	502948	53/115	503563	53/004	504067	53/111	504208	53/121
501787	55/046	502305	51/401	502949	53/115	503564	53/004	504068	53/111	504209	53/121
501788	55/046	502306	51/430	502950	53/115	503600	53/013	504069	53/111	504210	53/121
501800	53/102	502309	51/430	502951	53/115	503601	53/013	504070	53/121	504211	53/121
501801	53/102	502310	51/430	502956	53/013	503615	53/013	504071	53/121	504212	53/121
501802	53/121	502313	51/430	502962	53/111	503616	53/013	504072	53/121	504213	53/121
501803	53/121	502319	51/420	502966	53/115	503670	53/200	504073	53/121	504214	53/121
501808	53/200	502322	51/420	503003	53/004	503671	53/200	504074	53/121	504215	53/121
501809	53/200	502350	51/410	503054	53/023	503672	53/200	504075	53/121	504216	53/121
501814	53/105	502351	51/410	503055	53/004	503673	53/200	504076	53/121	504217	53/121
501840	52/020	502352	51/410	503055	53/023	503690	53/200	504077	53/121	504230	53/121
501841	52/020	502353	51/410	503055	53/102	503691	53/200	504078	53/121	504231	53/121
501842	52/020	502559	53/210	503055	53/105	504000	53/105	504079	53/121	504232	53/121
501843	52/020	502573	53/210	503055	53/111	504002	53/102	504082	53/121	504234	53/121
501844	52/020	502574	53/210	503055	53/115	504003	53/102	504083	53/121	504235	53/121
501845	52/020	502575	52/012	503055	53/121	504005	53/105	504088	53/121	504238	53/121
501846	52/020	502576	53/210	503055	53/200	504006	53/105	504089	53/121	504245	53/121
501847	52/020	502577	52/012	503090	53/004	504007	53/102	504105	53/105	504246	53/121
501848	52/020	502578	52/012	503198	53/023	504008	53/102	504107	53/102	504254	53/121
501849	52/020	502579	53/210	503199	53/004	504010	53/105	504108	53/102	504285	53/121
501850	52/020	502580	53/105	503226	53/013	504011	53/105	504110	53/105	504288	53/121
501851	52/020	502581	53/105	503227	53/013	504012	53/102	504112	53/102	504289	53/121
501852	52/020	502582	53/105	503230	53/013	504013	53/105	504113	53/105	504290	53/121
501853	53/210	502583	53/102	503234	53/013	504014	53/105	504115	53/102	504291	53/121
501854	53/210	502584	53/105	503237	53/013	504015	53/102	504116	53/105	504297	53/121
501856	53/115	502586	53/105	503238	53/013	504016	53/105	504118	53/102	504298	53/121
501857	53/115	502588	53/102	503240	53/013	504017	53/105	504124	53/105	504299	53/121
501858	53/115	502599	53/105	503245	53/013	504018	53/102	504128	53/105	504315	56/100
501859	53/115	502649	51/950	503246	53/013	504021	53/105	504132	53/102	504316	56/100
501919	56/100	502650	51/950	503248	53/115	504022	53/105	504136	53/102	504327	56/100
501925	56/100	502654	51/950	503249	53/115	504023	53/102	504140	53/102	504328	56/100
501927	56/100	502657	51/950	503261	53/013	504024	53/102	504143	53/102	504330	56/100
501930	56/100	502660	53/115	503262	53/013	504025	53/102	504145	53/102	504333	56/100
501931	56/100	502661	53/115	503263	53/013	504026	53/102	504152	53/102	504334	56/100
501934	56/100	502662	53/115	503264	53/013	504027	53/102	504153	53/102	504335	56/100
501936	56/100	502663	53/115	503266	53/115	504028	53/102	504154	53/102	504338	56/100
501943	56/100	502664	53/111	503280	53/013	504032	53/105	504157	53/105	504339	56/100
501961	53/210	502665	53/111	503300	53/023	504033	53/102	504159	53/105	504340	56/100
501963	53/210	502666	53/111	503301	53/023	504034	53/102	504161	53/102	504341	56/100

504342	56/100	504455	53/115	504601	53/115	504712	53/105	504789	53/102	504924	53/121
504343	56/100	504456	53/115	504602	53/115	504713	53/105	504790	53/105	504925	53/121
504344	56/100	504457	53/115	504603	53/115	504714	53/105	504790	53/115	504926	53/105
504345	56/100	504458	53/111	504604	53/111	504715	53/105	504792	53/105	504928	53/102
504346	56/100	504459	53/111	504605	53/111	504716	53/105	504793	53/105	504929	53/105
504347	56/100	504460	53/111	504608	53/115	504717	53/105	504796	53/105	504930	53/105
504348	56/100	504461	53/111	504609	53/115	504718	53/105	504799	53/105	504931	53/102
504349	56/100	504462	53/111	504610	53/115	504719	53/105	504799	53/115	504932	53/105
504350	53/102	504463	53/111	504611	53/115	504720	53/105	504800	53/105	504934	53/102
504351	53/102	504464	53/111	504612	53/111	504721	53/105	504801	53/105	504935	53/102
504352	53/102	504465	53/111	504613	53/111	504722	53/105	504804	53/105	504936	53/102
504355	53/111	504466	53/115	504620	53/115	504723	53/105	504805	53/102	504952	53/115
504356	53/111	504467	53/115	504621	53/115	504724	53/105	504806	53/102	504953	53/115
504357	53/111	504468	53/115	504622	53/111	504725	53/105	504809	53/102	504954	53/111
504358	53/111	504469	53/115	504623	53/111	504726	53/105	504809	53/105	504955	53/115
504361	53/111	504470	53/115	504626	53/115	504727	53/105	504820	53/121	504956	53/115
504362	53/111	504471	53/115	504627	53/115	504729	53/105	504821	53/121	504957	53/111
504363	53/111	504472	53/115	504630	53/111	504729	53/105	504822	53/121	504958	53/115
504364	53/111	504473	53/115	504638	53/111	504730	53/105	504823	53/121	504959	53/115
504367	53/111	504474	53/115	504640	53/111	504731	53/105	504824	53/121	504960	53/111
504368	53/111	504475	53/115	504655	53/111	504732	53/105	504825	53/121	504961	53/115
504369	53/111	504476	53/115	504660	53/115	504733	53/105	504826	53/121	504962	53/115
504370	53/111	504477	53/115	504661	53/115	504734	53/105	504827	53/121	504963	53/111
504372	53/115	504478	53/115	504671	53/111	504735	53/105	504830	53/121	504970	53/115
504373	53/115	504479	53/115	504675	53/115	504736	53/105	504831	53/121	504971	53/115
504374	53/115	504480	53/115	504676	53/115	504737	53/105	504832	53/121	504972	53/111
504375	53/115	504481	53/115	504677	53/115	504738	53/105	504833	53/121	504973	53/115
504376	53/115	504482	53/115	504678	53/115	504739	53/105	504834	53/121	504974	53/115
504377	53/115	504483	53/115	504680	53/105	504740	53/105	504835	53/121	504975	53/111
504378	53/115	504484	53/115	504681	53/105	504741	53/105	504836	53/121	504976	53/115
504379	53/115	504485	53/115	504682	53/105	504742	53/105	504837	53/121	504977	53/115
504420	53/105	504486	53/115	504683	53/105	504743	53/105	504840	53/121	504978	53/111
504421	53/105	504487	53/115	504684	53/105	504744	53/105	504840	53/121	504979	53/115
504422	53/105	504488	53/115	504685	53/105	504745	53/105	504841	53/102	504980	53/115
504423	53/105	504489	53/115	504686	53/105	504746	53/105	504842	53/102	504981	53/111
504424	53/105	504490	53/115	504687	53/105	504747	53/105	504845	53/102	504984	53/121
504425	53/105	504491	53/115	504688	53/105	504748	53/105	504846	53/102	504985	53/121
504426	53/105	504492	53/115	504689	53/105	504749	53/105	504900	53/121	504986	53/121
504427	53/105	504493	53/115	504690	53/102	504751	53/105	504901	53/121	504987	53/121
504430	53/102	504494	53/115	504691	53/102	504753	53/105	504902	53/121	504988	53/121
504431	53/102	504495	53/115	504692	53/102	504759	53/105	504903	53/121	504989	53/121
504432	53/102	504496	53/115	504693	53/102	504760	53/105	504904	53/121	504990	53/121
504435	53/102	504497	53/115	504694	53/102	504762	53/105	504905	53/121	504991	53/121
504436	53/102	504501	53/105	504695	53/102	504763	53/105	504906	53/105	504992	53/121
504440	53/121	504505	53/105	504696	53/102	504764	53/105	504906	53/105	504993	53/121
504441	53/121	504509	53/105	504697	53/102	504768	53/105	504908	53/102	504994	53/121
504442	53/121	504521	53/105	504698	53/102	504769	53/105	504909	53/105	504995	53/121
504443	53/121	504525	53/105	504699	53/102	504770	53/105	504910	53/105	504996	53/121
504444	53/121	504529	53/105	504700	53/105	504771	53/105	504911	53/102	504997	53/121
504445	53/121	504533	53/105	504701	53/105	504774	53/105	504912	53/105	504998	53/121
504446	53/121	504534	53/102	504702	53/105	504775	53/105	504914	53/102	504999	53/121
504447	53/121	504535	53/102	504703	53/105	504778	53/105	504915	53/102	505021	53/105
504448	53/121	504537	53/105	504704	53/105	504779	53/105	504916	53/102	505178	53/115
504449	53/121	504538	53/102	504705	53/105	504780	53/105	504917	53/102	505179	53/115
504450	53/115	504539	53/102	504706	53/105	504784	53/105	504918	53/102	505180	53/115
504451	53/115	504541	53/105	504707	53/105	504785	53/105	504920	53/121	505181	53/115
504452	53/115	504545	53/105	504708	53/105	504786	53/105	504921	53/121	505188	53/115
504453	53/115	504549	53/105	504709	53/105	504787	53/105	504922	53/121	505189	53/105
504454	53/115	504600	53/115	504711	53/105	504788	53/105	504923	53/121	505200	56/100

505201	56/100	505807	53/105	507001	53/105	507067	53/115	510302	56/205	510710	54/080
505202	56/100	505808	53/105	507002	53/105	507068	53/115	510303	56/210	510711	54/080
505203	56/100	505809	53/105	507003	53/105	507069	53/115	510304	56/201	510712	54/080
505204	56/100	505810	53/105	507004	53/105	507070	53/115	510305	56/210	510713	54/080
505205	56/100	505811	53/105	507005	53/105	507071	53/115	510306	56/210	510714	54/080
505209	56/100	505812	53/105	507007	53/105	507072	53/121	510307	56/220	510715	54/080
505210	56/100	505813	53/105	507008	53/105	507073	53/121	510308	56/201	510716	54/080
505216	56/100	505814	53/105	507009	53/105	510081	54/203	510310	56/210	510717	54/080
505217	56/100	505815	53/105	507010	53/102	510087	54/203	510315	56/210	510723	54/080
505222	56/100	505816	53/105	507011	53/102	510099	54/043	510316	56/210	510724	54/080
505230	56/100	505817	53/105	507012	53/102	510133	54/280	510320	56/210	510737	54/054
505231	56/100	505818	53/111	507013	53/102	510136	54/280	510323	56/201	510738	54/054
505257	54/155	505819	53/111	507014	53/102	510179	54/043	510324	56/201	510740	54/080
505270	56/100	505820	53/111	507015	53/102	510180	54/043	510330	56/201	510741	54/080
505271	56/100	505821	53/111	507016	53/102	510181	54/043	510334	56/201	510742	54/080
505272	56/100	505822	53/111	507017	53/102	510182	54/043	510335	56/201	510743	54/080
505273	56/100	505823	53/111	507018	53/102	510186	54/035	510336	56/201	510745	54/043
505274	56/100	505824	53/111	507019	53/102	510187	54/035	510337	56/201	510748	54/080
505275	56/100	505825	53/111	507020	53/105	510188	54/035	510338	56/201	510749	54/080
505276	56/100	505826	53/111	507021	53/105	510189	54/035	510356	56/220	510751	54/043
505277	56/100	505827	53/111	507022	53/105	510190	54/035	510358	56/220	510752	54/080
505278	56/100	505828	53/111	507023	53/105	510191	54/035	510370	56/220	510766	54/080
505279	56/100	505829	53/111	507024	53/105	510192	54/043	510371	56/220	510767	54/080
505280	56/510	505830	53/105	507025	53/105	510193	54/043	510378	56/220	510769	54/043
505281	56/530	505831	53/105	507026	53/105	510194	54/035	510379	56/220	510769	54/043
505282	56/530	505832	53/105	507027	53/105	510195	54/035	510379	56/220	510780	56/210
505283	54/155	505833	53/105	507028	53/105	510196	54/043	510382	56/205	510781	56/210
505283	56/520	505834	53/105	507029	53/105	510197	54/043	510384	56/205	510784	56/210
505400	53/220	505835	53/105	507030	53/121	510198	54/035	510385	56/205	510785	56/210
505401	53/220	505836	53/105	507031	53/121	510199	54/035	510390	56/205	510790	56/201
505402	53/220	505837	53/105	507032	53/121	510200	54/005	510420	56/230	510791	56/201
505403	53/220	505838	53/105	507034	53/121	510201	54/005	510421	56/230	510792	56/201
505404	53/220	505839	53/105	507035	53/121	510202	54/013	510424	56/230	510793	56/201
505410	53/220	505840	53/105	507036	53/121	510203	54/023	510425	56/230	510800	55/054
505411	53/220	505841	53/105	507037	53/121	510204	54/013	510426	56/230	510801	55/054
505412	53/220	505842	53/111	507038	53/121	510205	54/023	510427	56/230	510802	55/054
505413	53/220	505843	53/111	507039	53/121	510206	54/013	510428	56/230	510813	55/063
505414	53/220	505844	53/111	507042	53/121	510207	54/023	510429	56/230	510816	55/054
505420	53/220	505845	53/111	507043	53/121	510210	54/043	510582	54/203	510821	55/054
505421	53/220	505846	53/111	507044	53/121	510211	54/043	510583	54/203	510822	55/063
505422	53/220	505847	53/111	507045	53/121	510212	54/043	510585	54/213	510823	55/054
505426	53/105	505848	53/111	507046	53/115	510213	54/043	510652	55/042	510824	55/063
505428	53/105	505849	53/111	507047	53/115	510216	54/013	510654	55/042	510825	55/054
505432	53/105	505850	53/111	507048	53/115	510218	54/013	510675	56/220	510826	55/054
505433	53/105	505851	53/111	507049	53/115	510221	54/013	510676	56/220	510830	55/054
505436	53/105	505852	53/111	507051	53/115	510237	56/201	510683	56/205	510831	55/054
505700	53/121	505853	53/111	507052	53/115	510238	56/201	510684	56/205	510832	55/063
505701	53/121	505860	53/105	507053	53/115	510241	56/201	510685	56/205	510846	55/034
505702	53/121	505862	53/105	507054	53/111	510245	55/054	510697	56/201	510847	55/032
505703	53/121	505863	53/105	507055	53/111	510246	54/054	510700	54/054	510849	55/032
505704	53/121	505865	53/105	507056	53/111	510247	54/054	510701	54/054	510859	55/063
505705	53/121	505866	53/105	507057	53/111	510248	54/054	510702	54/054	510876	53/121
505800	53/105	505869	53/105	507058	53/111	510292	54/043	510703	54/054	510877	53/121
505801	53/105	505870	53/111	507059	53/111	510293	54/043	510704	54/054	511060	54/013
505802	53/105	505871	53/111	507060	53/111	510294	54/043	510705	54/054	511061	54/054
505803	53/105	505872	53/111	507061	53/111	510295	54/005	510706	54/054	511062	54/013
505804	53/105	505873	53/111	507064	53/115	510299	54/303	510707	54/054	511490	55/063
505805	53/105	505874	53/111	507065	53/115	510300	56/201	510708	54/054	511491	55/063
505806	53/105	507000	53/105	507066	53/105	510301	56/201	510709	54/054	511492	55/063

511493	55/063	524084	54/114	524316	54/114	526024	54/150	527301	55/042	529178	55/042
511620	56/220	524086	54/114	524322	54/114	526028	53/013	527302	55/042	529180	53/210
511621	56/220	524088	54/114	524324	54/114	526033	54/160	527303	55/042	529181	53/210
511627	56/220	524090	54/114	524326	54/123	526034	54/160	527304	55/042	529183	52/012
511702	54/054	524092	54/114	524327	54/123	526100	54/150	527305	55/042	529186	53/210
511703	54/054	524094	54/114	524328	54/114	526101	54/180	527306	55/042	529188	53/210
511716	54/043	524096	54/114	524330	54/114	526102	54/180	527308	55/042	550001	55/005
511717	54/043	524120	54/123	524332	54/114	526103	54/180	527309	55/042	550026	64/050
511724	54/054	524121	54/123	524334	54/123	526104	54/180	527310	55/042	550035	60/005
511725	54/054	524122	54/123	524336	54/114	526105	54/035	527312	55/042	550080	60/005
511728	54/035	524123	54/123	524340	54/114	526105	54/035	527317	55/042	550081	60/005
511729	54/035	524124	54/123	524342	54/114	526106	54/150	527318	55/042	550088	60/005
511736	54/043	524125	54/123	524344	54/114	526111	54/155	527330	55/042	550089	60/005
511737	54/043	524126	54/123	524346	54/114	526112	54/155	527331	55/042	550100	64/012
511742	54/035	524127	54/123	524348	54/114	526120	54/303	527332	55/042	550135	60/055
511743	54/035	524128	54/123	524352	54/123	526121	54/303	527333	55/042	550139	60/020
511744	54/043	524130	54/123	524363	54/114	526125	54/303	527334	55/042	550140	54/331
511745	54/043	524131	54/123	524372	54/123	526126	54/155	527335	55/042	550141	54/331
511746	54/054	524133	54/123	524373	54/123	526139	54/150	527336	55/042	550150	55/054
511747	54/054	524134	54/123	524374	54/123	526140	54/150	527338	55/042	550153	55/054
512253	54/203	524135	54/123	524375	54/123	526141	54/155	527339	55/042	550160	65/021
512254	54/203	524138	54/123	524376	54/123	526142	54/150	527340	55/042	550164	64/050
512261	54/203	524139	54/123	524377	54/123	526145	54/155	527342	55/042	550165	54/331
512310	54/203	524140	54/123	524378	54/123	526148	54/155	527347	55/042	550167	54/331
512316	54/203	524142	54/123	524379	54/123	526149	54/155	527348	55/042	550168	54/331
512321	54/203	524143	54/123	524380	54/123	526150	54/155	527360	55/042	550169	64/050
512334	54/203	524144	54/123	524381	54/123	526151	54/155	527361	55/042	550180	55/063
512355	54/203	524145	54/123	524382	54/123	526152	54/155	527362	55/042	550181	55/063
512361	54/203	524147	54/123	524383	54/123	526153	54/155	527363	55/042	550201	55/005
512366	54/203	524148	54/123	524384	54/123	527124	55/034	527364	55/042	550320	53/230
512654	54/280	524152	54/123	524385	54/123	527129	55/034	527365	55/042	550322	53/230
513417	56/230	524152	54/114	524386	54/123	527130	55/032	527366	55/042	550325	53/230
513418	56/230	524153	54/123	524387	54/123	527133	55/032	527368	55/042	550327	53/230
513419	56/230	524154	54/123	524388	54/123	527161	55/042	527369	55/042	550328	53/230
524013	54/123	524160	54/131	524389	54/123	527162	55/042	527370	55/042	550329	53/230
524014	54/123	524161	54/131	524390	54/123	527163	55/042	527372	55/042	550331	53/230
524016	54/123	524162	54/123	524391	54/114	527164	55/042	527377	55/042	550332	53/230
524020	54/114	524171	53/210	524394	54/114	527165	55/042	527378	55/042	550333	53/230
524022	54/114	524183	54/123	524397	54/114	527168	55/042	527420	55/042	550334	53/230
524024	54/114	524184	54/123	524399	54/123	527169	55/042	527423	55/042	550341	53/230
524026	54/114	524185	54/123	524416	54/114	527170	55/042	527426	55/042	550900	60/055
524028	54/114	524186	54/123	524417	54/123	527171	55/042	527428	55/042	550913	60/055
524040	54/114	524187	54/123	524418	54/123	527177	55/042	529010	54/023	550917	68/500
524042	54/114	524189	54/123	524480	54/123	527210	55/054	529011	54/023	550918	68/500
524044	54/114	524190	54/123	524481	54/123	527211	55/054	529012	54/054	550982	60/005
524046	54/114	524191	54/123	526000	54/150	527212	55/054	529013	54/054	550991	60/055
524048	54/114	524192	54/123	526001	54/170	527213	55/071	529046	53/210	550992	60/020
524050	54/114	524195	54/123	526002	54/170	527251	55/005	529047	53/210	550999	68/500
524060	54/114	524196	54/123	526003	54/170	527252	55/005	529060	54/013	551021	55/005
524062	54/114	524290	54/114	526004	54/170	527253	55/005	529062	54/013	551037	55/054
524064	54/114	524292	54/114	526005	54/170	527254	55/005	529064	54/054	551050	61/025
524066	54/114	524300	54/114	526006	54/170	527255	55/005	529072	54/054	551065	61/030
524068	54/114	524302	54/114	526007	54/170	527256	55/005	529150	55/054	551066	61/030
524070	54/114	524304	54/123	526008	54/170	527258	55/005	529151	55/054	551108	54/335
524072	54/114	524305	54/123	526009	54/170	527259	55/005	529152	55/054	551109	54/335
524077	54/114	524307	54/123	526020	54/150	527260	55/005	529170	55/042	551115	54/335
524079	54/114	524308	54/123	526021	54/160	527262	55/005	529172	55/042	551183	61/025
524080	54/114	524312	54/114	526022	54/150	527268	55/005	529174	55/042	551185	61/025
524082	54/114	524314	54/114	526023	54/150	527300	55/042	529176	55/042	551190	61/025

551191	61/025	553107	63/050	554211	53/230	556276	66/090	581025	54/043	588022	54/043
551224	53/230	553113	63/050	554215	53/230	556281	55/054	581114	54/035	588023	54/043
551241	53/230	553117	63/050	554985	64/050	556535	68/510	581155	54/043	588024	54/043
551245	53/230	553118	63/050	555005	55/054	556536	68/510	581156	54/043	588027	54/035
551984	61/025	553120	55/054	555011	65/021	556539	68/510	581209	54/043	588028	54/043
551985	61/030	553126	63/060	555012	65/021	556540	68/510	581240	54/035	588029	54/043
552021	55/005	553127	63/060	555027	65/030	556580	68/510	581241	54/035	588030	54/043
552031	55/005	553130	63/070	555031	55/005	556584	68/510	581248	54/035	588031	54/043
552055	54/312	553141	62/040	555057	65/021	556585	68/510	581251	54/035	588130	54/043
552057	53/230	553142	62/040	555058	65/021	556823	62/040	581253	54/035	588131	54/043
552058	54/312	553144	63/031	555060	55/005	556989	66/060	582020	54/035	588160	54/035
552087	55/054	553146	63/060	555065	55/054	556993	66/090	582021	54/043	588164	54/043
552090	55/054	553150	63/050	555070	54/348	556996	66/110	582022	54/043	588167	54/035
552093	54/312	553176	64/050	555071	54/348	556997	68/510	582023	54/035	588207	54/035
552117	54/316	553177	54/350	555072	54/348	558020	68/021	582024	54/043	588215	54/005
552118	54/312	553178	54/350	555080	65/021	558021	68/021	582025	54/043	588250	54/035
552119	54/312	553179	54/350	555984	65/021	558025	68/021	582026	54/035	589020	54/043
552123	62/026	553182	54/350	555985	65/030	558030	68/021	582027	54/043	589021	54/043
552127	55/071	553185	54/350	556009	66/090	558040	68/021	582028	54/043	589027	54/035
552132	62/026	553187	54/350	556010	66/090	558045	68/021	582029	54/035	589028	54/035
552136	62/026	553189	54/350	556018	66/110	558046	68/021	582030	54/043	589150	54/035
552151	62/026	553198	54/350	556019	66/110	558833	68/021	582031	54/043	609770	54/043
552152	62/026	553206	63/050	556025	66/110	558860	66/060	582032	54/035	610176	54/043
552153	62/026	553207	63/050	556026	66/110	559200	54/347	582033	54/043	610177	54/043
552154	62/026	553210	63/031	556028	66/110	559201	54/347	582034	54/043	613196	54/043
552155	62/030	553221	53/230	556051	55/005	570021	54/080	582133	54/043	626202	52/012
552158	62/030	553240	63/070	556061	55/063	570601	54/080	582134	54/043	666414	53/230
552159	62/030	553245	63/060	556064	66/081	571020	54/080	582146	54/035	683766	54/313
552202	53/230	553246	63/060	556065	66/081	571023	54/080	582150	54/035	683767	54/313
552241	53/230	553260	55/054	556070	66/081	571600	54/080	582152	54/043	683768	54/313
552270	62/026	553276	63/060	556071	66/081	571602	54/080	582155	54/035	684453	54/322
552271	62/026	553277	63/080	556071	66/081	574022	54/054	582165	54/035	685426	54/043
552272	62/030	553278	63/080	556076	66/060	574108	54/080	582170	54/035	688180	54/347
552273	62/030	553385	55/063	556077	66/060	575020	54/054	582203	54/035	700607	55/042
552276	62/030	553394	55/063	556088	54/346	575021	54/054	586020	54/005	701753	61/025
552280	62/040	553395	55/063	556089	54/346	575025	54/054	586021	54/013	910670	54/213
552281	62/040	553984	63/031	556091	54/346	575026	54/054	586022	54/023	910671	54/213
552289	62/040	553988	63/070	556130	66/110	576020	54/054	586023	54/013	910672	54/213
552292	62/040	553989	63/050	556131	66/110	576021	54/054	586024	54/023	952230	62/030
552293	62/040	553990	63/060	556140	66/090	576022	54/054	586025	54/013	953045	63/080
552294	62/040	553991	63/080	556169	66/110	576026	54/054	586026	54/023	998215	52/012
552300	54/313	554021	64/012	556201	53/230	578030	54/080	586164	54/013		
552301	54/317	554024	64/012	556231	66/081	578031	54/080	586210	54/005		
552309	54/313	554025	64/012	556232	55/005	578033	54/080	586215	54/013		
552311	54/313	554026	64/012	556237	55/063	578034	54/080	586218	54/005		
552312	54/313	554043	54/340	556240	66/081	578156	55/032	586220	54/005		
552316	54/317	554044	54/340	556244	66/110	578600	54/080	586222	54/005		
552319	54/317	554045	54/340	556250	54/360	578601	54/080	586223	54/013		
552982	62/030	554046	54/340	556251	54/360	578602	54/080	586224	54/023		
552984	62/026	554051	55/005	556252	54/360	578603	54/080	586232	54/005		
552987	62/040	554057	55/054	556254	54/360	579022	54/080	586233	54/005		
553001	55/005	554080	64/012	556255	54/360	579600	54/080	586234	54/005		
553020	63/070	554081	64/012	556256	54/360	580020	54/043	586235	54/013		
553021	63/070	554164	64/012	556257	54/360	580021	54/043	586292	54/080		
553055	54/322	554180	64/050	556258	54/360	581020	54/035	586293	54/080		
553056	54/326	554181	64/050	556267	66/090	581021	54/043	586294	54/080		
553076	54/350	554186	64/050	556268	66/090	581022	54/043	586295	54/080		
553077	55/054	554187	64/050	556271	66/090	581023	54/035	588020	54/035		
553086	55/005	554190	64/050	556275	66/090	581024	54/043	588021	54/043		